



NILS[®]

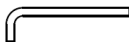
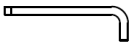








BR8150

PL	INSTRUKCJA - BRAMKA
EN	USER MANUAL - GOAL
CZ	NÁVOD - FOTBALOVÁ BRANKA
DE	GEBRAUCHSANLEITUNG - TOR



Instrukcja montażu

Lista części:

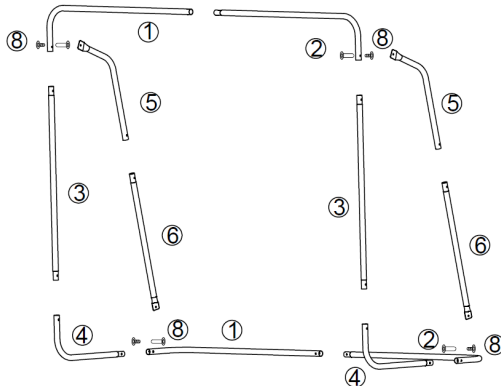
①  2pcs 95cm(L)	②  2pcs 95cm(L)	③  2pcs 56cm(L)	④  2pcs 60cm(L)	⑤  2pcs 55cm(L)
⑥  2pcs 42cm(L)	⑦  18pcs BUCKLE	⑧  4pcs SCREW	⑨  2pcs SPANNER	⑩  4pcs NAIL

Uwaga: Bramka do piłki nożnej jest odpowiednia dla dzieci w wieku powyżej 6 lat.

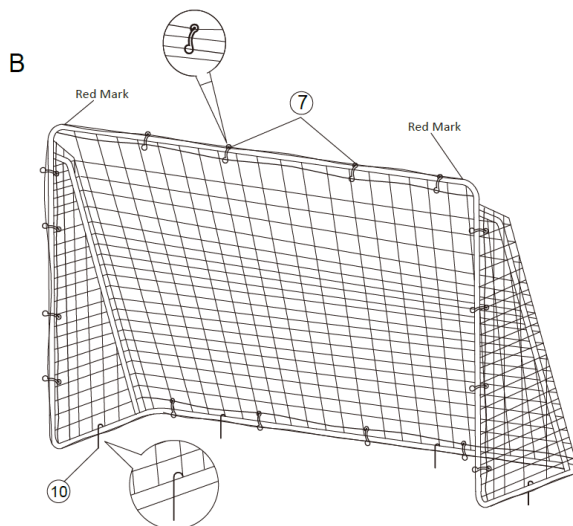
OSTRZEŻENIE: Bramka do piłki nożnej nie jest przeznaczona dla dzieci poniżej 3 lat. Zawierają małe części, które mogą powodować ryzyko zadławienia. Bramka do piłki nożnej musi być zmontowana i używana pod nadzorem osób dorosłych. Do złożenia bramki nie potrzebne są narzędzia.

MONTAŻ:

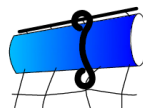
A



A: Zmontuj ramę zgodnie z oznaczonymi numerkami
Przymocuj tylne rury nośne ⑤ i ⑥ do ramy bramki za pomocą śrub ⑧.



B: Aby przymocować siatkę do bramki, najpierw znajdź dwa czerwone znaczniki na górze siatki, w tym kierunku, przymocuj ją do górnego słupka bramki, a następnie zawiąż linię siatki i słupek za pomocą klipsów do siatki (7). Przymocuj bramkę za pomocą śledzia (10). Dłuższą stroną śledzia skieruj się w dół, a następnie włóż w podłoże.

**ABISAL**

PL-Importer/ EN-Importer/DE-Importeur

ABISAL Sp. z o.o., ul. Pyskowicka 14, 41-807 Zabrze, Poland

www.abisal.pl

CZ- Distributor

ABISTORE SPORT S.R.O U Cihelny 230/3 74801 Hlučín, Česká Republika

www.abistore.cz

Assembly instruction

Parts list:

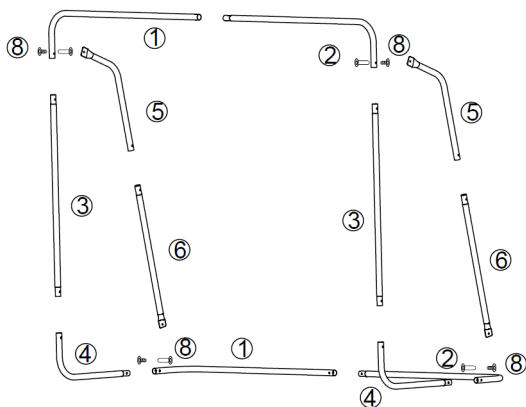
① 2pcs 95cm(L)	② 2pcs 95cm(L)	③ 2pcs 56cm(L)	④ 2pcs 60cm(L)	⑤ 2pcs 55cm(L)
⑥ 2pcs 42cm(L)	⑦ 18pcs BUCKLE	⑧ 4pcs SCREW	⑨ 2pcs SPANNER	⑩ 4pcs NAIL

Remark: The soccer goal is suitable for children 6+years old.

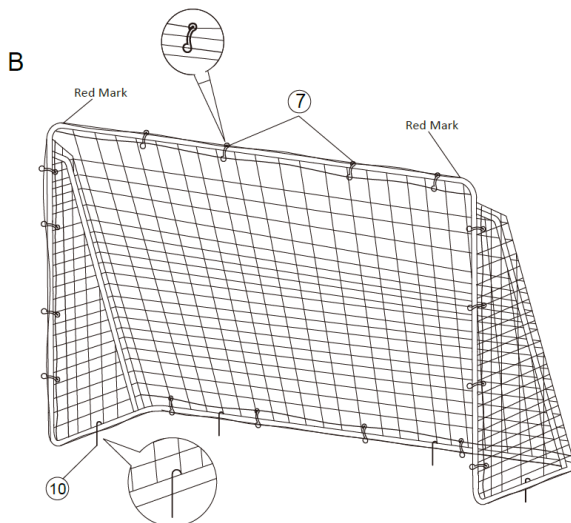
WARNING: Soccer goal is not for children below 3 years. Contain small parts that can cause choking hazards. Soccer goal must be assembled and used under the guardians hip of adults.

ASSEMBLY:

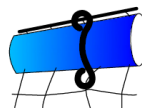
A



A: Assemble the frame according to the serial number marked.
Fix the rear support pipes ⑤ and ⑥ to the goal frame with screws ⑧.



B: To attach net to goal, first please find two red marks on the top of the goal net, in this direction, attach it on the top goal post, then tie the net rope and the post with Net clips (7). Please fixed the goal with the ground nail (10). The long side of the ground nail face down, then insert the underground.



ABISAL

PL-Importer/ EN-Importer/DE-Importeur

ABISAL Sp. z o.o., ul. Pyskowicka 14, 41-807 Zabrze, Poland

www.abisal.pl

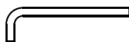
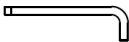
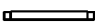






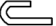
CZ- Distributor

ABISTORE SPORT S.R.O U Cihelny 230/3 74801 Hlučín, Česká Republika

www.abistore.cz

Uživatelský manuál

Seznam dílů:

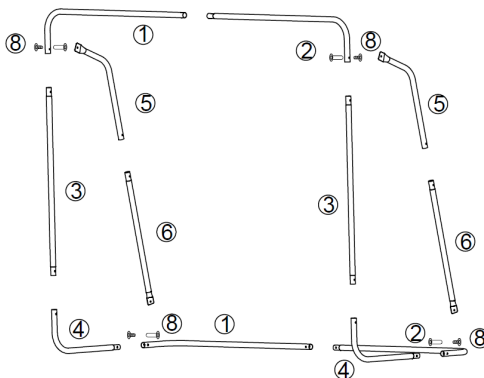
①  2pcs 95cm(L)	②  2pcs 95cm(L)	③  2pcs 56cm(L)	④  2pcs 60cm(L)	⑤  2pcs 55cm(L)
⑥  2pcs 42cm(L)	⑦  18pcs BUCKLE	⑧  4pcs SCREW	⑨  2pcs SPANNER	⑩  4pcs NAIL

Poznámka: Fotbalová branka je vhodná pro děti od 6 let.

UPOZORNĚNÍ: Fotbalová branka není pro děti do 3 let. Obsahujte malé části, které mohou způsobit nebezpečí udušení. Fotbalová branka musí být sestavena a používána pod ochranou boků dospělých.

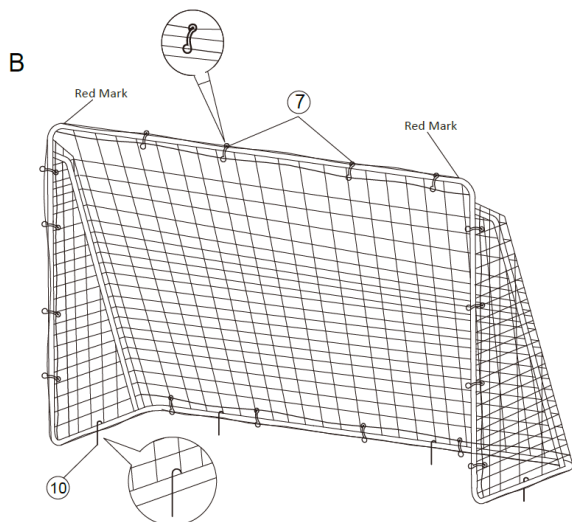
SHROMÁŽDĚNÍ:

A

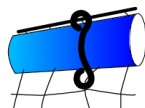


A: Sestavte rám podle označeného sériového čísla.

Upevněte zadní nosné trubky ⑤ a ⑥ k rámu branky pomocí šroubů ⑧.



B: Chcete-li připevnit síť k brance, nejprve prosím najděte dvě červené značky na horní straně brankové sítě, v tomto směru ji připevněte na horní tyč branky, poté svažte provaz a tyč pomocí síťových spon (7). Upevněte branku broušeným hřebíkem (10). Dlouhá strana broušeného hřebku lícem dolů a poté vložte podzemek.

**ABISAL**

PL-Importer/ EN-Importer/DE-Importeur

ABISAL Sp. z o.o., ul. Pyskowicka 14, 41-807 Zabrze, Poland

www.abisal.pl

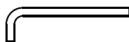
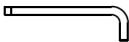







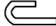
CZ- Distributor

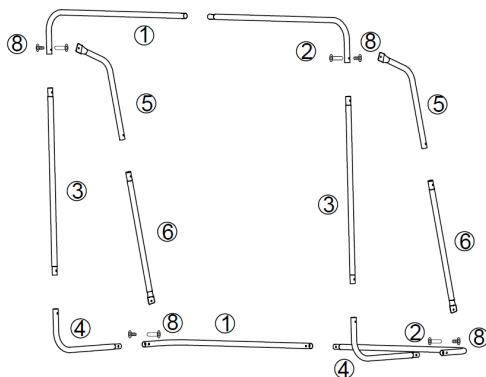
ABISTORE SPORT S.R.O U Cihelny 230/3 74801 Hlučín, Česká Republika

www.abistore.cz

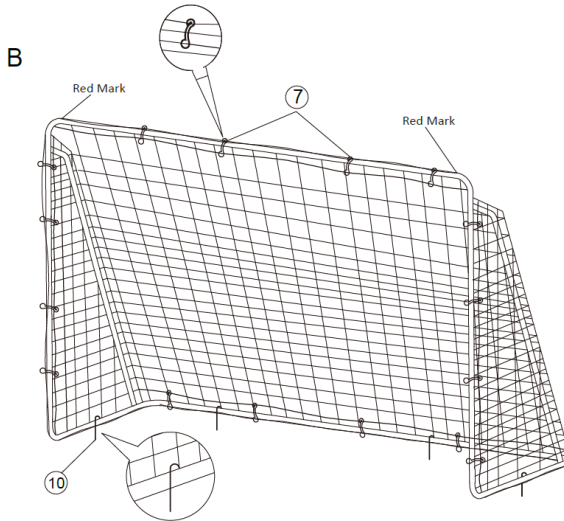
Montageanleitung

Liste der Teile:

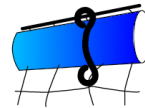
①  2pcs 95cm(L)	②  2pcs 95cm(L)	③  2pcs 56cm(L)	④  2pcs 60cm(L)	⑤  2pcs 55cm(L)
⑥  2pcs 42cm(L)	⑦  18pcs BUCKLE	⑧  4pcs SCREW	⑨  2pcs SPANNER	⑩  4pcs NAIL

Hinweis: Das Fußballtor ist für Kinder ab 6 Jahren geeignet.**ACHTUNG:** Das Fußballtor ist nicht für Kinder unter 3 Jahren geeignet. Enthält Kleinteile, die eine Erstickungsgefahr darstellen können. Das Fußballtor muss unter der Hüfte eines Erwachsenen aufgebaut und verwendet werden.**MONTAGE:****A**

A: Montieren Sie den Rahmen entsprechend der markierten Seriennummer. Befestigen Sie die hinteren Stützrohre ⑤ und ⑥ mit Schrauben ⑧ am Torrahmen.



B: Um das Netz am Tor zu befestigen, finden Sie zunächst zwei rote Markierungen oben am Tornetz. Befestigen Sie es in dieser Richtung am oberen Torpfosten und befestigen Sie dann das Netzseil und den Pfosten mit Netzklammern (7). Bitte befestigen Sie das Tor mit dem Erdungsnagel (10). Die lange Seite des Erdnagels zeigt nach unten, dann wird der Untergrund eingebracht.



ABISAL

PL-Importer/ EN-Importer/DE-Importeur

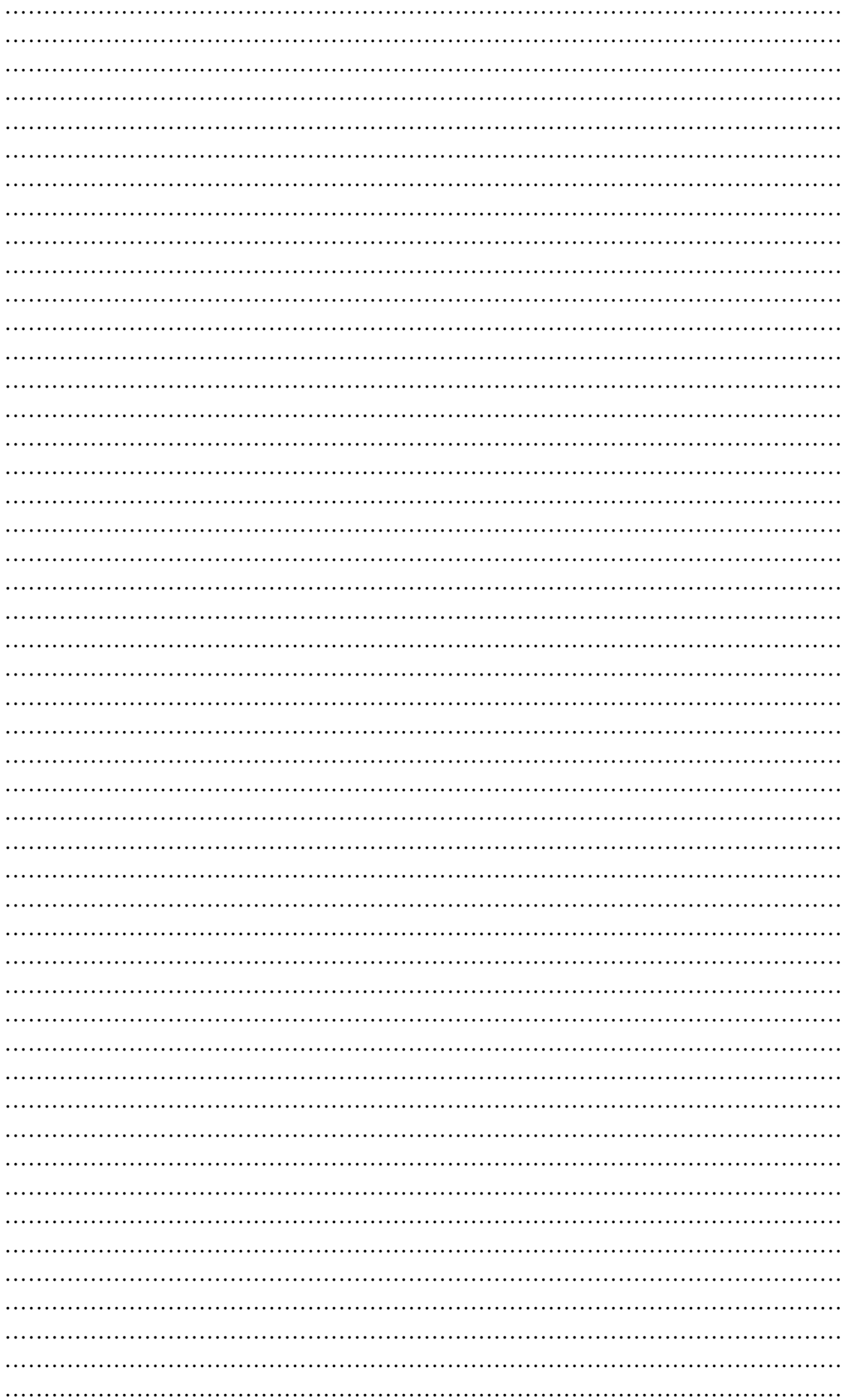
ABISAL Sp. z o.o., ul. Pyskowicka 14, 41-807 Zabrze, Poland

www.abisal.pl

CZ- Distributor

ABISTORE SPORT S.R.O U Cihelny 230/3 74801 Hlučín, Česká Republika

www.abistore.cz



NILS[®]

NILSGROUP.COM



PL-Importer/ EN-Importer/DE-Importeur
ABISAL Sp. z o.o., ul. Pyskowicka 14, 41-807 Zabrze, Poland
www.abisal.pl
CZ- Distributor
ABISTORE SPORT S.R.O U Cihelny 230/3 74801 Hlučín, Česká Republika
www.abistore.cz