



NILS[®]
EXTREME

BRH815

PL	INSTRUKCJA A KARTA GWARANCYJNA
EN	USER MANUAL GUARANTEE CARD
CZ	NÁVOD ZÁRUČNÍ LIST
DE	GEBRAUCHSANLEITUNG GARANTIEKARTE



PL INSTRUKCJA

UWAGA!

- Przed rozpoczęciem użytkowania produktu i okresowo później należy sprawdzić i dociągnąć wszystkie zamocowania
- Aby zapobiec niebezpieczeństwu uszkodzenia ciała, bramka (siatka) musi być zabezpieczona przed przewróceniem
- Nie wolno wspinania się na siatkę i na ramę bramki (na siatkę i ramę)
- „Bujanie się i wieszanie” na bramkach (siatce) jest niedopuszczalne i niebezpieczne
- Wyrób należy użytkować zgodnie z przeznaczeniem
- Wyrób zawiera małe części, trzymać z dala od dzieci

KONSERWACJA:

Produkt należy czyścić ręcznikiem lub wilgotną szmatką, nie używać specjalnych środków czyszczących. Należy sprawdzić produkt przed i po użyciu pod kątem uszkodzeń i śladów użycia. Nie wolno wykonywać żadnych zmian konstrukcyjnych. W celu własnego bezpieczeństwa należy stosować wyłącznie oryginalne części zamienne.

INFORMACJA DOTYCZĄCA UTYLIZACJI PRODUKTU

Po zakończeniu okresu żywotności produktu należy przekazać go do systemów zwrotów i zbiórki. W tym celu należy skontaktować się z lokalnym przedsiębiorstwem zajmującym się utylizacją odpadów.

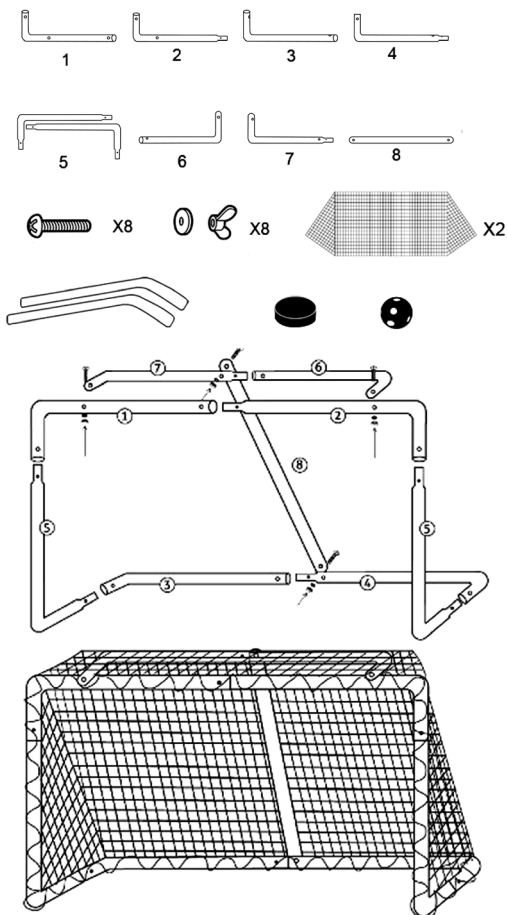
EN USER MANUAL

WARNING!

- Before you start using the product, and periodically later, you should check and tighten all fastenings.
- In order to prevent injuries, the goal (net) must be secured so that it does not fall down.
- It is forbidden to climb the net and the goal frame (net and frame).
- “Swinging and hanging down” on the goal (net) is not permitted and can be dangerous.
- The product should be used according to its purpose.
- The product contains small component parts and should be kept away from children.

MAINTENANCE:

The product should be cleaned with a towel or wet cloth. No special cleaning substances should be used. Before and after using the product you should check it for any damages or signs of wear and tear. No changes should be made to the product structure. For your own safety, use only original spare parts.



INFORMATION ABOUT THE PRODUCT DISPOSAL

On termination of the product life cycle, the product should be transferred to the waste collection and recycling systems. To this end, you should contact your local representative of a waste management company.

CZ NÁVOD

VAROVÁNÍ!

- Před použitím produktu a pak v pravidelných intervalech kontrolujte dotažení a pevnost všech spojů
- Aby jste předešli nabepečí, branka musí být zabezpečena protí převrácení
- Je zakázáno šplhat na konstrukci branky a na síťku.
- Opírání se o branku a věšení se na ni není doporučeno a je nebezpečné
- Výrobek se musí používat v souladu s návodem
- Výrobek obsahuje malé části, které by mohlo vdechnout dítě

ÚDRŽBA:

Na čištění používejte výhradně vlhký hadřík. Nepoužívejte speciální čisticí prostředky. Kontrolujte produkt, jestli nense známky poškození. Je zakázáno jakkoliv měnit konstrukci produktu. Pro zachování bezpečnosti používejte vždy originální náhradní díly.

INFORMACE O RECYKLACI

Po skončení životnosti produktu jej nechte ekologicky zrecyklovat odevzdáním do sběrných surovin.

DE FUßBALLTOR

ACHTUNG!

- Vor der Nutzung des Produkts und regulär später, sollte man die Festigungen prüfen und notfalls festziehen
- Um die Gefahr von Verletzungen zu meiden, sollte man das Tor (mit Netz) vor dem umfallen entsprechend sichern
- Man darf nicht auf das Netz und den Torrahmen klettern
- Das Schaukeln und aufhängen auf Toren (auf dem Netz) ist verboten und gefährlich
- Den Artikel sollte man entsprechen seiner Eigenschaften nutzen
- Dieses Produkt enthält kleine Teile, man sollte es fern von Kleinkindern halten

WARTUNG:

Das Produkt sollte man mit einem Handtuch oder einem nassen Lappen reinigen, ohne spezielle Säuberungsmittel. Man sollte das Produkt vor und nach dem Gebrauch auf Beschädigungen und Verschleissungen prüfen. Man darf keine Änderungen an der Konstruktion vornehmen. Um die eigene Sicherheit zu gewährleisten sollte man nur originelle Ersatzteile nutzen.

INFORMATIONEN ZUR ENTSORGUNG DES PRODUKTS

Nachdem das Produkt nicht mehr zu gebrauchen ist sollte man es an die entsprechenden Entsorgungssysteme übergeben. Somit sollte man sich mit dem lokalen Entsorgungsunternehmen.



EN - IMPORTER / PL - IMPORTER / DE - IMPORTEUR:
ABISAL SP Z O.O.
UL. ŚW. ELŻBIETY 6, 41-905 BYTOM, POLAND
www.abisal.pl

CZ - DISTRIBUTOR:
ABISTORE SPORT S.R.O.
U CIHELNY 230/3, 74801 HLUČÍN, ČESKÁ REPUBLIKA
www.abistore.cz

KARTA GWARANCYJNA

Nazwa artykułu:

Kod EAN:

Data sprzedaży:

WARUNKI GWARANCJI

1. Sprzedawca w imieniu Gwaranta udziela gwarancji na terytorium RP na okres 24 miesięcy od daty sprzedaży.
2. Gwarancja będzie respektowana przez sklep lub serwis po przedstawieniu przez klienta:
 - czytelnie i poprawnie wypełnionej karty gwarancyjnej z pieczętką sprzedaży oraz podpisem sprzedawcy
 - ważnego dowodu zakupu sprzętu z datą sprzedaży / rachunku /
 - reklamowanego towaru
3. Ewentualne wady i uszkodzenia ujawniane w okresie gwarancyjnym będą naprawiane bezpłatnie w terminie nie dłuższym niż 21 dni od daty dostarczenia towaru do sklepu lub serwisu.
4. W przypadku konieczności sprowadzenia części z importu okres gwarancji może się wydłużyć o czas niezbędny do jej sprowadzenia jednak nie dłużej niż o 40 dni.
5. Gwarancją nie są objęte: - Uszkodzenia mechaniczne i wywołane nimi wady,
 - uszkodzenia i wady wynikłe wskutek niewłaściwego z przeznaczeniem użytkowania i przechowywania,
 - niewłaściwy montaż i konserwacja,
 - uszkodzenia i zużycie takich elementów jak: linki, paski, elementy gumowe, pedały, uchwyty z gąbki, kółka, tożyska itp.
6. Gwarancja traci ważność w przypadku: - Upływu terminu ważności,
 - samodzielnych napraw,
 - nieprzestrzegania zasad prawidłowej eksploatacji.
7. Duplikaty karty gwarancyjnej nie będą wydawane.
8. Produkt oddany do naprawy powinien być kompletny i czysty. W przypadku stwierdzenia braków , serwis ma prawo odmówić przyjęcia do naprawy . W przypadku dostarczenia brudnego produktu serwis może odmówić jego przyjęcia lub też na koszt klienta za jego pisemną zgodą dokonać czyszczenia.
9. Gwarancją nie są objęte czynności związane z montażem ,konserwacją które zgodnie z instrukcją obsługi użytkownik zobowiązany jest wykonać we własnym zakresie.
10. Gwarant informuje również, że prowadzi serwis pogwarancyjny.
11. Towar powinien być w oryginalnym opakowaniu i zabezpieczony do wysyłki.

Gwarancja na sprzedany towar nie wyłącza, nie ogranicza ani nie zawiesza uprawnień kupującego wynikających z niezgodności towaru z umową.

SPRZĘT NIE JEST PRZEZNACZONY DO UŻYTKU W CELACH REHABILITACYJNYCH I TERAPEUTYCZNYCH.

ADNOTACJE O PRZEBIEGU NAPRAW

Lp.	Data zgłoszenia	Data wydania	Przebieg napraw	Podpis odbierającego (sklep / właściciel)
-----	-----------------	--------------	-----------------	---



IMPORTER: **ABISAL SP. Z O.O.**
ul. św. Elżbiety 6, 41-905 Bytom, POLSKA
abisal@abisal.pl • www.abisal.pl



GUARANTEE CARD

Article name: _____

EAN code: _____

Date of sale: _____

GUARANTEE TERMS

1. The Seller provides guarantee on behalf of the Guarantor within the territory of the Republic of Poland for the period of 24 months from the date of sale.
2. The Guarantee will be recognised by the shop or service centre after the client provides:
 - clearly and correctly filled-in guarantee card with the sale stamp and the seller's signature - valid purchase confirmation for the equipment including the date of sale / bill / - complained product.
3. Possible defects and damages revealed during the guarantee period shall be remedied free of charge within not more than 21 days from the delivery of the product to the shop or service.
4. Should it be necessary to import some components, the guarantee term can be extended by the period required to import such part, however such period shall not be longer than 40 days.
5. The guarantee does not cover:
 - mechanical damages and subsequent defects,
 - damages and defects resulting from incorrect storage and usage of the equipment against its purpose,- incorrect assembly and maintenance,
 - damages and consumption of such elements as: cables, straps, rubber parts, pedals, sponge grips, wheels, bearings, etc.
6. The guarantee expires in the event of:
 - expiry of the validity term,
 - self-repairs,
 - failure to follow the rules of correct operation.
7. No duplicates of the guarantee cards shall be issued.
8. The product handed over for repair should be complete and clean. If some parts are missing, the service is entitled to refuse to accept the product for repair. The service may refuse to accept a dirty product or clean in on the client's expense after the client's written permit.
9. The guarantee does not cover activities related to assembly, maintenance, which, according to the instruction, the user is obliged to perform themselves.
10. The Guarantor also informs that they offer post-guarantee service.
11. The product should be provided in its original packaging and should be secured for shipment.

The guarantee for sold goods is not exclusive, does not limit or suspend entitlements of the buyer resulting from the non-compliance of the product with the agreement.

THE EQUIPMENT IS NOT INTENDED FOR REHABILITATION AND THERAPY

NOTES ON THE COURSE OF REPAIRS

Item	Date of notification	Date of provision	Course of repairs	Signature of the recipient (shop, owner)



IMPORTER: **ABISAL SP. Z O.O.**
ul. św. Elżbiety 6, 41-905 Bytom, POLSKA
abisal@abisal.pl • www.abisal.pl



ZÁRUČNÍ LIST

Název produktu: _____

EAN kód: _____

Datum prodeje: _____

ZÁRUČNÍ PODMÍNKY

- Prodávající jménem Ručitele poskytuje záruku na území Polska po dobu 24 měsíců od data prodeje.
- Záruka bude respektována obchodem nebo servisem po předložení zákazníkem:
 - čitelně a správně vyplněného záručního listu s razítkem a podpisem prodávajícího
 - platného doklad o koupi produktu s datem prodeje (účtu)
 - reklamovaného produktu
- Jakékoli závady a poškození odhalené během záruční doby budou opraveny bezplatně nejdéle do 21 dnů ode dne doručení do obchodu nebo servisu.
- Je-li třeba produkt převézt z jiné země, může být záruční lhůta prodloužena o dobu nezbytnou k jeho vrácení, nejdéle však o 40 dnů.
- Záruka se nevztahuje na:
 - mechanické poškození a vady způsobené nimi
 - poškození a vady vyplývající z nesprávného použití a skladování- špatnou montáž a údržbu
 - poškození a opotřebení součástí které podléhají zkáze, jako jsou kabely, pásy, pryžové prvky, pedály, držáky na houby, kola, ložiska atd.
- Záruka zaniká, pokud:
 - vyprší její platnost
 - bylo do produktu neodborně zasaženo- nebyla dodržena pravidla řádné údržby
- Duplikáty záručního listu nebudou vydány.
- Produkt dodaný do opravy by měl být kompletní a čistý, v opačném případě má servis právo odmítnout přijetí produktu do opravy. V případě dodání špinavého produktu může servis odmítnout jeho přijetí do opravy, nebo na náklady zákazníka stroj vyčistit s jeho písemným svolením k čištění.
- Záruka se nevztahuje na činnosti související s montáží a údržbou, které musí podle uživatelské příručky provádět sám uživatel.
- Ručitel také informuje, že provozuje pozáruční servis.
- Výrobek by měl být v původním obalu a zajištěn pro přepravu.

Záruka na prodané zboží nevylučuje, neomezuje nebo nezavazuje práva kupujícího vyplývající z nedodržení záručních podmínek.

ZAŘÍZENÍ NENÍ URČENO K POUŽITÍ PRO RAHABILITAČNÍ A TERAPEUTICKÉ ÚČELY.

UPOZORNĚNÍ O OPRAVĚ

Č.	Datum nahlášení	Datum vydání	Průběh oprav	Podpis příjemce (obchod, majitel)



DOVOZCE: **ABISAL SP. Z O.O.**
ul. św. Elżbiety 6, 41-905 Bytom, POLSKA
abisal@abisal.pl • www.abisal.pl



GARANTIEKARTE

Artikelname:

EAN-Code:

Verkaufsdatum:

GARANTIEBEDINGUNGEN

1. Der Verkäufer gewährt im Namen des Garanten eine Garantie für 24 Monate nach dem Verkaufsdatum auf dem Hoheitsgebiet der Republik Polen.
2. Die Garantie wird von dem Laden oder dem Service nach Vorlage:
 - der leserlich und korrekt ausgefüllten Garantiekarte mit Verkaufsstempel und Unterschrift des Verkäufers
 - eines gültigen Kaufnachweises für das Gerät mit dem Verkaufsdatum / Rechnung/
 - der beanstandeten Ware durch den Kunden respektiert
3. Während der Garantiezeit festgestellte Mängel und Schäden werden innerhalb von 21 Tagen nach dem Datum der Lieferung an den Laden oder den Service kostenlos repariert.
4. Falls es erforderlich ist, importierte Ersatzteile einzuführen, kann die Gewährleistungsfrist um die Zeit, die erforderlich ist, um den Import durchzuführen, jedoch nicht länger als 40 Tage verlängert werden.
5. Die Garantie umfasst nicht: - mechanische Schäden und die durch Schäden verursachten Mängel,
 - Schäden und Mängel infolge unsachgemäßer Verwendung und Lagerung,
 - falsche Montage und Wartung,
 - Beschädigung und Verschleiß von Elementen wie: Kabeln, Riemen, Gummielementen, Pedalen, Schwammhaltern, Rädern, Lagern usw.
6. Die Garantie erlischt: - nach Ablauf der Haltbarkeit,
 - bei freiwilligen Reparaturen,
 - Nichteinhaltung der Regeln für den ordnungsgemäßen Betrieb.
7. Duplikate der Garantiekarte werden nicht ausgestellt.
8. Das zu reparierende Produkt sollte vollständig und sauber sein. Bei Feststellung von Mängeln ist der Service, die Annahme zur Reparatur zu verweigern. Im Falle der Lieferung eines verschmutzten Produkts kann der Service die Annahme verweigern oder auf Kosten des Kunden mit seiner schriftlichen Genehmigung die Reinigung durchführen
9. Die Garantie erstreckt sich nicht auf Tätigkeiten im Zusammenhang mit Montage und Wartung, zu deren Durchführung der Benutzer gemäß der Bedienungsanleitung selbst verpflichtet ist
10. Der Garant teilt ferner mit, dass er einen Nachgarantieservice durchführt.
11. Das Produkt sollte sich in der Originalverpackung befinden und für den Versand gesichert sein.

Die Garantie für die verkaufte Ware schließt die Rechte des Käufers aus der Nichtübereinstimmung der Ware mit dem Vertrag nicht aus, schränkt sie nicht ein und setzt sie nicht aus.

SDAS GERÄT IST NICHT ZUR VERWENDUNG ZUR REHABILITATION UND THERAPEUTISCHEN ZWECKEN BESTIMMT

VERMERKE ÜBER DEN VERLAUF DER REPARATUREN

Lfd. Nr.	Datum der Anmeldung	Datum der Ausgabe	Verlauf der Reparaturen	Unterschrift des Empfängers (Laden, Eigentümer)

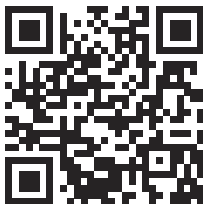


IMPORTEUR: **ABISAL SP. Z O.O.**
ul. św. Elżbiety 6, 41-905 Bytom, POLSKA
abisal@abisal.pl • www.abisal.pl



NILS[®]

NILSGROUP.COM



EN - IMPORTER / PL - IMPORTER / DE - IMPORTEUR:

ABISAL SP Z O.O.

UL. ŚW. ELŻBIETY 6, 41-905 BYTOM, POLAND

www.abisal.pl

CZ - DISTRIBUTOR:

ABISTORE SPORT S.R.O

U CIHELNY 230/3, 74801 HLUČÍN, ČESKÁ REPUBLIKA

www.abistore.cz