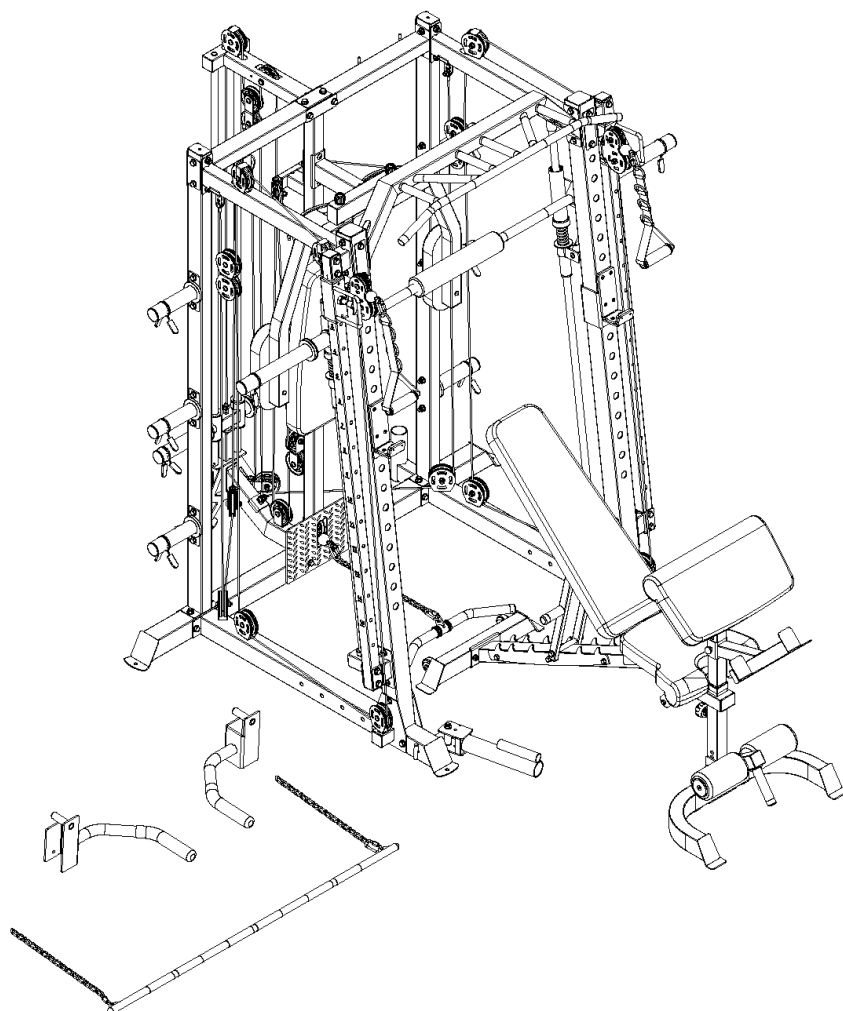




Suwnica - Smith machine - Klec atlas

Cyklop 3



INSTRUKCJA UŻYTKOWANIA –

MANUAL INSTRUCTION – NÁVOD K OBSLUZE

Uwagi dotyczące bezpieczeństwa

1. Przed pierwszym użyciem należy zapoznać się dokładnie z instrukcją i zachować ją na przyszłość.
2. Należy uwzględnić wszystkie ostrzeżenia i środki ostrożności łącznie z etapami montażu. Z maszyny można korzystać jedynie zgodnie z jej przeznaczeniem.
3. Mając na względzie własne bezpieczeństwo, produkt należy zmontować i użytkować zgodnie z niniejszą instrukcją. Należy poinformować wszelkich innych użytkowników o zasadach bezpiecznego użytkowania.
4. Należy chronić urządzenie przed dostępem dzieci i zwierząt. Dzieci nie powinny przebywać w pobliżu maszyny bez nadzoru. Maszynę może montować i użytkować jedynie osoba dorosła.
5. Przed rozpoczęciem jakiegokolwiek programu ćwiczeń należy skonsultować się z lekarzem. Jest to niezbędne zwłaszcza w przypadku osób mających problemy zdrowotne lub przyjmujących lekarstwa mogące wpływać na tętno, ciśnienie krwi lub poziom cholesterolu.
6. Należy uważnie obserwować swój organizm. W przypadku wystąpienia jakichkolwiek problemów (ból, ucisk w klatce piersiowej, nieregularna praca serca, brak oddechu, nudności lub zawroty głowy) należy niezwłocznie przerwać trening. Niewłaściwe wykonywanie ćwiczeń może prowadzić do poważnych problemów zdrowotnych lub urazów.
7. Maszynę należy ustawić na płaskiej, suchej i czystej nawierzchni i zapewnić swobodną przestrzeń minimum 0,6 m od innych przedmiotów, aby zwiększyć poziom bezpieczeństwa.
8. Należy korzystać z odpowiedniego stroju sportowego i butów. Należy unikać zbyt luźnych ubrań.
9. Maszyny nie wolno używać na świeżym powietrzu.
10. Przyrząd należy sprawdzić pod kątem uszkodzeń lub zużycia przed każdym treningiem.
11. Należy zaprzestać użytkowania, gdy na sprzęcie pojawiają się ostre krawędzie.
12. Jeżeli maszyna zacznie wydawać niecodzienne dźwięki należy przerwać użytkowanie.
13. Żadna regulowana część nie powinna wystawać, ani utrudniać ruchów użytkownika. Z maszyny może korzystać tylko jedna osoba w danym momencie.
14. Hamowanie nie zależy od prędkości.
15. Maszyna nie jest przeznaczona do celów terapeutycznych.
16. Zależy zachować ostrożność przy podnoszeniu lub transporcie maszyny, aby uniknąć kontuzji pleców. Należy korzystać jedynie z odpowiednich technik podnoszenia lub zapewnić sobie pomoc drugiej osoby.
17. Nie wolno wprowadzać modyfikacji w konstrukcji produktu. W razie potrzeby należy skontaktować się z autoryzowanym serwisem.
18. **Sprzęt zaliczony został do klasy S według normy EN ISO 20957-1 i jest przeznaczony do użytku domowego/komercyjnego. Nie może być używany w celach terapeutycznych i rehabilitacyjnych.**

Dane techniczne

Waga netto: 232.4 kg

Waga brutto: 254 kg

Wymiary: 210 x 212 x 220 cm

Lista części

Numer	Opis	Specyfikacja	Ilość
1	Tylna rama podstawy		1
2	Przednia belka pionowa		2
3	Lewa rama podstawy		1
4	Prawa rama podstawy		1
5	Tylna rama pionowa		2
6	Lewa górna rama		1
7	Prawa górna rama		1
8	Rękaw olimpijski		2
9	Wspornik krążka obrotowego		2
10	Uchwyt na talerze		6
11	Łącznik ramy górnej		1
12	Łącznik ramy dolnej		1
13	Drażek wyciągu		1
14	Drażek kierowniczy		1
15	Wspornik ramy wewnętrznej podstawy		2
16	Wspornik	$2\frac{3}{8}'' \times 4\frac{3}{4}''$	3
17	Pręt prowadzący		2
18	Drażek sztangi		1
19	Szyna		2
20	Blok przesuwny		2
21	Podstawa motylka		1
22	Słupki pionowe motylka		1
23	Drażek do podciągania		1
24	Belka górna ramy		1
25	Rama podstawy wyciągu		1
26	Krótki drażek rękawa		2
27	Prowadnica		2
28	Gryf krótki		1
29	Gryf długi		1
30	Górny wspornik linki		2
32	Wspornik zewnętrzny ramy podstawy		2
33	Wspornik rolki ramy głównej		2
34	Hak bezpieczeństwa		2
35	Element zabezpieczający		2

36	Prawe ramię motylka		1
37	Lewe ramię motylka		1
38	Podwójny, kątowy wspornik krążka linowego		1
39	Podwójny wspornik krążka linowego		1
40	Duży, podwójny wspornik krążka		2
41	Regulowany wspornik krążka linowego		1
42	Wspornik krążka obrotowego		4
43	Podnózek		1
44	Drażek blokujący w kształcie litery T		2
45	Uchwyt obrotowy		1
46	Dolny wspornik linki		2
47	Wspornik uchwytu sztangi		1
48	Uchwyt linki		5
49	Rękaw pręta prowadzącego		2
50	Lewy uchwyt		1
51	Prawy uchwyt		1
52	Uchwyt na gryf		1
53	Wspornik	2" x 4 3/4"	3
54	Wspornik	2" x 6"	7
55	Wspornik	2 3/4" x 6"	1
56	Śruba zamkowa	M10 x 2 3/4"	4
57	Śruba	M12 x 4"	26
58	Śruba	M12 x 3 3/4"	12
59	Śruba	M12 x 3 1/2"	3
60	Śruba	M12 x 3"	26
61	Śruba imbusowa	M10 x 3 1/2"	1
62	Śruba imbusowa	M10 x 2 3/4"	1
63	Śruba imbusowa	M10 x 2 1/2"	6
64	Śruba imbusowa	M10 x 2"	29
65	Śruba imbusowa	M10 x 1 1/8"	4
66	Śruba imbusowa	M10 x 3/4"	8
67	Śruba imbusowa	M8 x 2 1/2"	6
68	Podkładka	φ 5/8"	30
69	Podkładka	Φ 3/4"	98
70	Podkładka	φ 1"	144
71	Śruba imbusowa	M8 x 3/8"	4

72	Śruba imbusowa	M6 × ¼"	2
73	Nakrętka	M10	50
74	Nakrętka	M12	72
75	Zaślepka	2"×2¾"	1
76	Zaślepka do podstawy motylka		2
77	Zaślepka słupka		6
78	Zaślepka drążka wyciągu		2
79	Zaślepka uchwyty drążka		2
80	Zaślepka drążka		4
81	Nylonowa tuleja	φ2"×φ1"	4
82	Zaślepka szyny	1 3/4"	4
83	Zaślepka łącznika ramy głównej		3
84	Zaślepka wspornika zewnętrznego		8
85	Zacisk krótkiego drążka		4
86	Odbojnik		2
87	Uchwyt		2
88	Uchwyt		2
89	Zaślepka elementu mocującego krążek		4
90	Tuleja zabezpieczająca		4
91	Odbojnik do podstawy motylka	2" × 6⅝"	1
92	Śruba imbusowa	M10 × 1¾"	2
93	Tuleja podstawy motylka		4
94	Odbojnik elementu mocującego krążek		6
95	Tuleja uchwyty obrotowego, duża		2
96	Tuleja uchwyty obrotowego, mała		2
97	Śruba z nacięciem krzyżowym	M6 × 5/8"	2
98	Łożysko liniowe		4
99	Zacisk w kształcie litery C		4
100	Nit		8
101	Zaślepka krótkiego gryfu		7
102	Śruba imbusowa	M5	7
103	Mały krążek linowy		2
104	Duży krążek linowy		29
105	Linka krążka kablowego	L=462"	1
106	Linka drążka wyciągu	L=189"	1
107	Linka łącznika drążka wyciągu	L=72"	1
108	Górna linka krążka kablowego	L=132"	2

109	Linka do krążka motylka	L=122	1
110	Sznur do tricepsów		1
111	Poduszka duża		1
112	Poduszka mała		2
113	Ośłona sztangi		1
114	Zacisk sprężynowy	φ2"	10
115	Zacisk sprężynowy		20
116	Sprężyna		2
117	Zatrząsk z karabińczykiem		6
118	Łańcuch		3
119	Klucz		2
120	Zaślepka na rękaw olimpijski		2
121	Trzpień	φ8 × 1½"	1
122	Nasadka blokująca		2
123	Trzpień blokujący krążek linowy		2
124	Poduszka ochronna		2
125	Gumowy odbojnik	Ø3½" × Ø2"	10
126	Regulowany uchwyt		2
127	Opaska na kostkę		1
128	Zaślepka drążka	Ø1"	2
129	Lewy zaczep drążka		1
130	Prawy zaczep drążka		1
131	Odbojnik zaczepu drążka	3" x 6¾"	2
132	Odbojnik zaczepu drążka	1⅞" x 2¾"	2
133	Odbojnik zaczepu drążka	1⅞" x 2¾"	2
134	Śruba imbusowa	M6 × ⅜"	16
135	Główna rama ławki		1
136	Tylna stopa		1
137	Przednia stopka		1
138	Wspornik siedziska		1
139	Wspornik oparcia		1
140	Wspornik regulacji nachylenia		2
141	Wspornik mocujący modlitewnik		1
142	Uchwyt modlitewnika		1
143	Wspornik na uchwyty piankowe		1
144	Wspornik regulacji siedziska		2
145	Walek z pianki		1

146	Podstawa regulacji nachylenia		2
147	Śruba	M12 × 6¼"	1
148	Śruba	M12 × 6"	2
149	Śruba	M10 × 3¾"	3
150	Śruba zamkowa	M10 × 3½"	2
151	Odbojnik gumowy	1½" × 1½"	2
152	Śruba	M8 × 4"	1
153	Śruba	M8 × 2⅛"	4
154	Śruba	M8 × 1⅜"	4
155	Śruba	M8 × ¾"	6
156	Nakrętka	M8	7
157	Śruba imbusowa	M10 × 1⅛"	2
158	Zaślepka oparcia		1
159	Zaślepka uchwytu modlitewnika		2
160	Zaślepka wspornika siedziska		4
161	Zaślepka regulacji nachylenia		2
162	Rękaw wspornika modlitewnika		1
163	Kółka transportowe	φ2"	2
164	Uchwyt		1
165	Uchwyt		2
166	Śruba imbusowa	M8 × 1¼"	2
167	Oparcie na plecy		1
168	Siedzisko		1
169	Oparcie na ramiona		1
170	Walek z pianki		2
171	Rurka	φ ^{5/8} " × φ ^{3/8} " × 3⅛"	1
172	Rurka	φ ^{5/8} " × φ ^{1/2} " × 3⅝"	1
173	Gałka		1
174	Trzpień	Φ ^{1/2} " × 3⅜" × M10	2
175	Trzpień	Φ ^{1/2} " × 5" × M10	1
176	Zaślepka trzpienia	M8	3
177	Zaślepka trzpienia		2

Rozgrzewka

I. FAZA ROZGRZEWKI

Faza ta ma za zadanie poprawić krążenie i usprawnić pracę mięśni, a także zmniejszyć ryzyko skurczu lub kontuzji. Zaleca się wykonanie kilku ćwiczeń rozciągających zgodnie z poniższymi ilustracjami. Każde ćwiczenie rozciągające powinno trwać około 30 sekund. Nie należy nadmiernie rozciągać ani przeciążać mięśni. W razie wystąpienia bólu należy natychmiast przerwać trening.

II. FAZA ĆWICZEŃ

Jest to faza, która wymaga największego wysiłku. Przy regularnym treningu mięśnie nóg zyskują na elastyczności. Zachowaj równe tempo w czasie ćwiczeń. Intensywność treningu powinna zwiększyć tętno do wartości docelowej zgodnie z poniższymi danymi.

UWAGA: Faza ta powinna trwać co najmniej 12 minut. Dlatego większość ćwiczących zaczyna od około 15-20 minut.

III. Faza relaksu po treningu

W tej fazie układ sercowo-naczyniowy i mięśniowy powinny się odprężyć. Powtarzaj ćwiczenia rozgrzewkowe, zmniejszając tempo. Kontynuuj przez około 5 minut. Powtórz ćwiczenia rozgrzewkowe, unikając nadmiernego rozciągania i przeciążania mięśni. Wraz z poprawą kondycji fizycznej, możliwe będzie wydłużenie i zwiększenie intensywności treningu. Zaleca się trenować co najmniej 3 razy w tygodniu. Jeśli to możliwe, należy rozłożyć treningi równomiernie na cały tydzień.

Konserwacja

Urządzenie powinno być umiejscowione w używane w czystym i suchym pomieszczeniu, aby uniknąć korozji.

Sprawdzaj co 4 tygodnie czy wszystkie śruby są odpowiednio dokręcone.

Wymień wadliwe części niezwłocznie po ich zauważeniu. Do czasu naprawy nie korzystaj w urządzenia.

Używaj wyłącznie wilgotnej ściereczki do czyszczenia urządzenia. Nie stosuj detergentów, aby nie uszkodzić urządzenia.

Zetrzyj pot z urządzenia po zakończeniu sesji treningowej.

SAFETY PRECAUTIONS

1. Read this manual carefully before first using and retain it for future reference.
2. Observe all warnings and precautions including assembly steps. Use it only for intended purpose.
3. Assemble and use it only according to this manual to assure your safety. Inform all other users about safe usage.
4. Keep it away from children and pets. Don't let children unattended near this device. Only an adult person may assemble and use it.
5. Ask your physician for advice before starting any exercise program. It is especially necessary if you suffer from some health problems or if you take some medication that could affect your heart rate, blood pressure or cholesterol level.
6. Observe body signals. If you feel some problems (pain, tightness in chest, irregular heartbeat, breathing shortness, dizziness or nausea), stop immediately, improper exercising can result in serious health problems or in an injury.
7. Put it only on a flat, dry and clean surface and keep a safety clearance of at least 0.6 m from other objects for higher safety. Use a protective cover to protect carpet or floor.
8. Wear adequate sports clothes and sports shoes. Avoid too loose clothes.
9. Don't use it outdoors.
10. Check this device for damage or wearing before each using. Regularly check all bolts and nuts. They should be well tightened, Re-tighten, if necessary. Never use damaged or worn device to assure your safety.
11. If some sharp edges occur, stop using.
12. If you hear some unusual noises coming from this device, stop using.
13. No adjustable part should protrude and obstruct user movements. Only one person may use it at a time.
14. Braking is independent of the speed.
15. It is not intended for therapeutic purpose.
16. Pay attention while lifting or transporting it to avoid back injury. Use only proper lifting techniques or ask some other person for help.
17. Don't do any improper modification of this product. If necessary, contact authorized service.
18. **Category: The equipment has been tested and certified according EN ISO 20957-1 under class S. It is not suitable for therapeutic use.**

Technical data

Weight net: 232.4 kg

Weight gross: 254 kg

Dimension: 210 x 212 x 220 cm

Parts list

Part #	Description	Size	Qty
1	Rear Base Frame		1
2	Front Vertical Beam		2
3	Left Base Frame		1
4	Right Base Frame		1
5	Rear Upright Frame		2
6	Left Upper Frame		1
7	Right Upper Frame		1
8	Smith Bar Olympic Sleeve		2
9	Double Pulley Assembly		2
10	Storage Post		6
11	Upper Frame Connector		1
12	Lower Frame Connector		1
13	Weight Trolley		1
14	Lifting Sleeve		1
15	Inner Base Frame Bracket		2
16	Bracket	2 ³ / ₈ " × 4 ³ / ₄ "	3
17	Guide Rod		2
18	Weight Bar		1
19	Pulley Rail		2
20	Cable Pulley Assembly		2
21	Butterfly Base		1
22	Butterfly Pulley Beam		1
23	Multi-Grip Pullup Rack		1
24	Upper Cross Brace		1
25	Trolley Base Frame		1
26	Short Bar Sleeve		2
27	Trolley Guide Rod		2
28	Short Bar		1
29	Long Bar		1
30	Upper Rail Bracket		2
32	Outer Base Frame Bracket		2
33	Base Frame Pulley Bracket		2
34	Safety Catch Hook		2
35	Safety Catch		2

36	Right Butterfly Arm		1
37	Left Butterfly Arm		1
38	Angles Double Floating Pulley Bracket		1
39	Double Floating Pulley Bracket		1
40	Large Double Pulley Bracket		2
41	Adjustable Floating Pulley Bracket		1
42	Swivel Pulley Bracket		4
43	Food plate		1
44	T-Locking Bar		2
45	Swivel Attachment		1
46	Lower Rail Bracket		2
47	Barbell Storage Support		1
48	Cable Retainer		5
49	Guide Rod Sleeve		2
50	Left Dip Handle		1
51	Right Dip Handle		1
52	Landmine Attachment		1
53	Bracket	2" x 4 3/4"	3
54	Bracket	2" x 6"	7
55	Bracket	2 3/4" x 6"	1
56	Carriage Bolt	M10 x 2 3/4"	4
57	Hex Bolt	M12 x 4"	26
58	Hex Bolt	M12 x 3 3/4"	12
59	Hex Bolt	M12 x 3 1/2"	3
60	Hex Bolt	M12 x 3"	26
61	Allen Bolt	M10 x 3 1/2"	1
62	Allen Bolt	M10 x 2 3/4"	1
63	Allen Bolt	M10 x 2 1/2"	6
64	Allen Bolt	M10 x 2"	29
65	Allen Bolt	M10 x 1 1/8"	4
66	Allen Bolt	M10 x 3/4"	8
67	Allen Bolt	M8 x 2 1/2"	6
68	Washer	φ 5/8"	30
69	Washer	Φ 3/4"	98
70	Washer	φ 1"	144
71	Allen Screw	M8 x 3/8"	4
72	Allen Screw	M6 x 1/4"	2

73	Aircraft Nut	M10	50
74	Aircraft Nut	M12	72
75	End Cap	2"×2¼"	1
76	Butterfly Base End Cap		2
77	Storage Post End Cap		6
78	Weight Trolley End Cap		2
79	Pullup Rack Handle End Cap		2
80	Pullup Rack End Cap		4
81	Nylon Bushing	φ2"×φ1"	4
82	Pulley Rail End Cap	1 3/4"	4
83	Upper Frame Connector End Cap		3
84	Outer Base Frame Bracket End Cap		8
85	Short Bar Clip		4
86	Weight Trolley Bumper		2
87	Grip		2
88	Grip		2
89	Cable Pulley Assembly End Cap		4
90	Safety Catch Bushing		4
91	Butterfly Base Bumper	2" × 6 ⁵ / ₈ "	1
92	Allen Bolt	M10 × 1¼"	2
93	Butterfly Base Bushing		4
94	Cable Pulley Assembly Bushing		6
95	Large Swivel Attachment Bushing		2
96	Small Swivel Attachment Bushing		2
97	Phillips Screw	M6 × 5/8"	2
98	Linear Bearing		4
99	C-Clip		4
100	Rivet		8
101	Short Bar End Cap		7
102	Allen Screw	M5	7
103	Small Pulley		2
104	Large Pulley		29
105	Cable Pulley Cable	L=462"	1
106	Weight Trolley Cable	L=189"	1
107	Weight Trolley Connector Cable	L=72"	1
108	Upper Cable Pulley Cable	L=132"	2
109	Butterfly Pulley Cable	L=122	1

110	Triceps Rope		1
111	Backrest Pad		1
112	Butterfly Pad		2
113	Barbell Pad		1
114	Spring Clip	$\phi 2''$	10
115	Spring Clip Sleeve		20
116	Spring		2
117	Locking Carabiner Clip		6
118	Chain		3
119	Multi-Wrench		2
120	Olympic Sleeve End Cap		2
121	Locking Pin	$\phi 8 \times 1\frac{1}{2}''$	1
122	Locking Cap		2
123	Cable Pulley Locking Pin		2
124	Guide Rod Stopper		2
125	Rubber Bumper	$\phi 3\frac{1}{8}'' \times \phi 2''$	10
126	Adjustable Single Handle		2
127	Ankle Strap		1
128	Long Bar End Cap	$\phi 1''$	2
129	Left Bar Catch		1
130	Right Bar Catch		1
131	Bar Catch Rubber Bumper	$3'' \times 6\frac{3}{4}''$	2
132	Bar Catch Rubber Bumper	$1\frac{1}{8}'' \times 2\frac{3}{4}''$	2
133	Bar Catch Rubber Bumper	$1\frac{1}{8}'' \times 2\frac{3}{4}''$	2
134	Allen Bolt	$M6 \times \frac{3}{8}''$	16
135	Bench Main Frame		1
136	Rear Stabilizer		1
137	Front Stabilizer		1
138	Seat Support		1
139	Backrest Support		1
140	Incline Adjustment Support		2
141	Arm Curl Support		1
142	Arm Curl Rack		1
143	Ankle Hold-Down Support		1
144	Seat Support Adjustment Bracket		2
145	Foam Roller Tube		1
146	Incline Adjustment Base		2

147	Hex Bolt	M12 × 6¼"	1
148	Hex Bolt	M12 × 6"	2
149	Hex Bolt	M10 × 3¾"	3
150	Carriage Bolt	M10 × 3½"	2
151	Rubber Bumper	1½" × 1½"	2
152	Hex Bolt	M8 × 4"	1
153	Hex Bolt	M8 × 2⅛"	4
154	Hex Bolt	M8 × 1¾"	4
155	Hex Bolt	M8 × ¾"	6
156	Aircraft Nut	M8	7
157	Allen Bolt	M10 × 1⅛"	2
158	Backrest Support End Cap		1
159	Arm Curl Rack End Cap		2
160	Seat Support End Cap		4
161	Incline Adjustment Support End Cap		2
162	Arm Curl Support Sleeve		1
163	Transport Wheel	φ2"	2
164	Grip		1
165	Grip		2
166	Allen Bolt	M8 × 1¼"	2
167	Back Rest Pad		1
168	Seat Pad		1
169	Arm Curl Pad		1
170	Foam Roller		2
171	Tube	φ⅝" × φ⅜" × 3⅛"	1
172	Tube	φ⅝" × φ½" × 3⅝"	1
173	Quick Release Knob		1
174	Locking Pin	Φ½" × 3⅜" × M10	2
175	Locking Pin	Φ½" × 5" × M10	1
176	Locking Pin End Cap	M8	3
177	Foam Roller End Cap		2

Warm up

I. WARM-UP PHASE

This phase should help improving blood circulation and make your muscles working properly while reducing a cramp risk or injury. It is advisable to do a few stretching exercises as shown below. Each stretching exercise should be taken for approx. 30 seconds. Don't overstretch and don't jerk your muscles. If you feel pain, stop immediately.

II. EXERCISE PHASE

It is a phase, during which you should put in your effort. After regular workout, your leg muscles should get more flexible. Keep steady tempo throughout your exercising. The workout intensity should be sufficient to raise your heartbeat into the target zone as shown below.

NOTE: This stage should last for at least 12 mins. Thus, most people start at approx. 15-20 mins.

III. COOL-DOWN PHASE

In this stage, your cardio-vascular system and muscles should get calm. Repeat the warm-up exercises, reduce your tempo and continue for approx. 5 mins. Repeat the stretching exercises, but don't overstretch or jerk your muscles. As you get fitter, you can exercise longer and harder. It is advisable to train at least three times a week and, if possible, to space your workouts evenly throughout a week.

Maintenance

The home exerciser should not be used or stored in a moist area because of possible corrosion.

Check at least every 4 weeks that all connecting element are tightly fitted and in good condition.

Replace defective components immediately and/or keep the equipment out of use until repair.

Use a damp cloth to clean the Home Exerciser and avoid the use of aggressive detergents when cleaning the Home Exerciser.

After exercising, immediately wipe off the sweat, perspiration can ruin the appearance and proper function of the Home Exerciser.

Sicherheitsanmerkungen

1. Vor dem ersten Gebrauch sollte die unten stehende Bedienungsanleitung sorgfältig durchgelesen und für die Zukunft aufbewahrt werden.
2. Es sollten alle Warnungen und Vorsichtsmaßnahmen sowie die einzelnen Montageschritte berücksichtigt werden. Nutzen Sie das Gerät nur gemäß seinem Verwendungszweck.
3. Um die eigene Sicherheit nicht zu gefährden, sollte das Produkt gemäß dieser Anleitung aufgebaut und verwendet werden. Alle anderen Anwender sollten über die Grundsätze der sicheren Verwendung informiert werden.
4. Das Gerät sollte vor dem Zugriff von Kindern und Tieren gesichert werden. Kinder sollten sich nicht ohne Aufsicht in der Nähe der Maschine aufhalten. Die Maschine kann durch eine Person aufgebaut und verwendet werden.
5. Vor dem Beginn eines Übungsprogramms sollte ein Arzt konsultiert werden. Dies ist vor allem bei Personen mit Gesundheitsproblemen oder Personen, die Arzneimittel einnehmen, welche die Herzfrequenz, den Blutdruck und den Cholesterinspiegel beeinflussen, notwendig.
6. Der eigene Körper sollte stets aufmerksam überwacht werden. Falls irgendein Gesundheitsproblem auftritt (z. B. Schmerz, Druckgefühl im Brustkorbbereich, ++Herzrhythmusstörungen, Atemstillstand, Übelkeit, Schwindel), sollte das Training unverzüglich unterbrochen werden. Die fehlerhafte Durchführung der Übungen kann zu ernsthaften gesundheitlichen Problemen und zu Verletzungen führen.
7. Die Maschine sollte auf einer flachen, trockenen und sauberen Oberfläche gestellt werden. Aus Sicherheitsgründen sollte der Abstand zu anderen Gegenständen mindestens 0,6 m betragen.
8. Es sollten entsprechende Sportkleidung und -schuhe verwendet werden. Zu lockere Kleidungsstücke sollten vermieden werden.
9. Die Maschine darf nicht im Freien benutzt werden.
10. Das Gerät sollte vor jedem Training auf mögliche Beschädigungen oder Abnutzungserscheinungen überprüft werden.
11. Falls auf dem Gerät scharfe Kanten entstehen, sollte die Benutzung sofort beendet werden.
12. Falls die Maschine ungewöhnliche Geräusche von sich gibt, sollte die weitere Benutzung unterbrochen werden.
13. Keines der einstellbaren Teile darf hervorstehen und die Bewegungen des Benutzers behindern. Das Produkt ist nur zur Nutzung durch eine Person geeignet.
14. Die Bremsung hängt von der Geschwindigkeit nicht ab.
15. Die Maschine ist zu therapeutischen Zwecken nicht geeignet.
16. Beim Anheben oder beim Transport der Maschine sollte vorsichtig vorgegangen werden, um Schulterverletzungen zu vermeiden. Es sollten entsprechende Anhebe-techniken angewendet oder die Hilfe einer weiteren Person in Anspruch genommen werden.
17. Es dürfen keine Modifikationen am Produkt vorgenommen werden. Bei Bedarf sollte der technische Dienst kontaktiert werden.
- 18. Das Gerät wurde zur Klasse S laut DEN ISO 20957-1 Norm angerechnet. Es darf nicht zu therapeutischen und Rehabilitationszwecken verwendet werden.**

Technische Daten

Nettogewicht: 232.4 kg

Bruttogewicht: 254 kg

Größe: 110 x 212 x 220 cm

Montage

Nummer	Beschreibung	Spezifikation	Stk.
1	Hinterer Standfuß		1
2	Vorderes, vertikales Führungsrohr		2
3	Standfuß, links		1
4	Standfuß, rechts		1
5	Vorderes Rohr des Rahmens, vertikal		2
6	Vorderer Rahmen, links		1
7	Vorderer Rahmen, rechts		1
8	Olympisches Sleeve für Langhantel		2
9	Führungsrahmen		2
10	Hantelscheibenhalter		6
11	Oberer Halter		1
12	Unterer Halter		1
13	Befestigungsstange		1
14	Führungsstange		1
15	Befestigungselement		2
16	Platte	$2\frac{3}{8}'' \times 4\frac{3}{4}''$	3
17	Führungsrohr		2
18	Langhantelstange		1
19	Führungsschiene		2
20	Befestigungselement für Zugseil		2
21	Rahmen des Teils für Butterfly-Station		1
22	Befestigungsrahmen		1
23	Klimmzugstange		1
24	Oberes Rohr des Rahmens		1
25	Zugstation-Rahmen		1
26	Sleeve der kurzen Stange		2
27	Führungsrohr		2
28	Kurze Stange		1
29	Lange Stange		1
30	Rollenhalter		2
32	Äußeres Befestigungselement		2
33	Befestigungselement der Rolle		2
34	Sicherungshaken		2
35	Sicherungsteil		2

36	Butterfly-Arm, rechts		1
37	Butterfly-Arm, links		1
38	Doppelter Rollenhalter		1
39	Doppelter Rollenhalter		1
40	Großer, doppelter Rollenhalter		2
41	Verstellbarer Halter		1
42	Beweglicher Halter		4
43	Fußstütze		1
44	T-förmige Stange		2
45	Bewegliches Element		1
46	Unteres Befestigungsteil		2
47	Stütze für Hantelstange		1
48	Halter des Zugseils		5
49	Sleeve des Führungsrohrs		2
50	Griff, links		1
51	Griff rechts		1
52	Halterung für Langhantelstange		1
53	Befestigungsplatte	2" x 4 3/4"	3
54	Befestigungsplatte	2" x 6"	7
55	Befestigungsplatte	2 3/4" x 6"	1
56	Schlossschraube	M10 x 2 3/4"	4
57	Sechskantschraube	M12 x 4"	26
58	Sechskantschraube	M12 x 3 3/4"	12
59	Sechskantschraube	M12 x 3 1/2"	3
60	Sechskantschraube	M12 x 3"	26
61	Inbussschraube	M10 x 3 1/2"	1
62	Inbussschraube	M10 x 2 3/4"	1
63	Inbussschraube	M10 x 2 1/2"	6
64	Inbussschraube	M10 x 2"	29
65	Inbussschraube	M10 x 1 1/8"	4
66	Inbussschraube	M10 x 3/4"	8
67	Inbussschraube	M8 x 2 1/2"	6
68	Unterlegscheibe	φ 5/8"	30
69	Unterlegscheibe	Φ 3/4"	98
70	Unterlegscheibe	φ 1"	144
71	Innensechskantschlüssel	M8 x 3/8"	4
72	Innensechskantschlüssel	M6 x 1/4"	2

73	Mutter	M10	50
74	Mutter	M12	72
75	Endkappe	2"×2¼"	1
76	Endkappe der Butterfly-Station		2
77	Endkappe des Hartelscheibenhalters		6
78	Endkappe der Befestigungsstange		2
79	Endkappe des Griiffs von der Klimmzugstange		2
80	Endkappe der Klimmzugstange		4
81	Hülse aus Nylon	φ2"×φ1"	4
82	Endkappe der Führungsschiene	1 3/4"	4
83	Endkappe des oberen Halters		3
84	Endkappe des äußeren Befestigungselements		8
85	Klemme für kurze Stange		4
86	Anschlagpuffer der Stange		2
87	Griff		2
88	Griff		2
89	Endkappe des Befestigungselements		4
90	Anschlagpuffer des Sicherungsteils		4
91	Anschlagpuffer für Rahmen der Butterfly-Station	2" × 6 ⁵ / ₈ "	1
92	Inbussschraube	M10 × 1 ³ / ₄ "	2
93	Hülse des Rahmens von der Butterfly-Station		4
94	Hülse des Befestigungselements		6
95	Hülse des großen, beweglichen Elements		2
96	Hülse des kleinen, beweglichen Elements		2
97	Kreuzschlitzschraube	M6 × 5/8"	2
98	Linearlager		4
99	C-Klemme		4
100	Niet		8
101	Endkappe der kurzen Stange		7
102	Innensechskantschlüssel	M5	7
103	Kleine Rolle		2
104	Große Rolle		29
105	Zugseil	L=462"	1
106	Zugseil der Befestigungsstange	L=189"	1
107	Zugseil des Verbindungselements	L=72"	1
108	Zugseil, oben	L=132"	2
109	Zugseil der Butterfly-Station	L=122	1

110	Trizepsgriff		1
111	Kissen der Lehne		1
112	Kissen der Butterfly-Station		2
113	Nackepolster		1
114	Federverschluss	φ2"	10
115	Federverschluss		20
116	Feder		2
117	Verschluss mit Karabinerhaken		6
118	Kette		3
119	Multi-Schlüssel		2
120	Endkappe für olympisches Sleeve		2
121	Verriegelungsstift	φ8 × 1½"	1
122	Verriegelungselement		2
123	Verriegelungsstift der Rolle		2
124	Sicherungselement		2
125	Anschlagpuffer aus Gummi	Ø3⅛" × Ø2"	10
126	Verstellbarer Griff		2
127	Knöchelriemen		1
128	Endkappe der langen Stange	Ø1"	2
129	Haken der linken Stange		1
130	Haken der rechten Stange		1
131	Anschlagpuffer	3" x 6¾"	2
132	Anschlagpuffer	1⅞" x 2¾"	2
133	Anschlagpuffer	1⅞" x 2¾"	2
134	Inbussschraube	M6 × ⅜"	16
135	Hauptrahmen der Hantelbank		1
136	Hinterer Standfuß		1
137	Vorderer Standfuß		1
138	Stützelement des Sitzes		1
139	Stützelement der Lehne		1
140	Element zur Verstellung des Neigungswinkels		2
141	Stützstange des Beincurlers		1
142	Befestigungselement des Beincurlers		1
143	Halter für Beinfixierung		1
144	Verstellungselement des Sitzes		2
145	Rolle aus Schaumstoff		1
146	Verstellungsrahmen des Neigungswinkels		2

147	Sechskantschraube	M12 × 6¼"	1
148	Sechskantschraube	M12 × 6"	2
149	Sechskantschraube	M10 × 3¾"	3
150	Schlossschraube	M10 × 3½"	2
151	Anschlagpuffer aus Gummi	1½" × 1½"	2
152	Sechskantschraube	M8 × 4"	1
153	Sechskantschraube	M8 × 2⅛"	4
154	Sechskantschraube	M8 × 1¾"	4
155	Sechskantschraube	M8 × ¾"	6
156	Mutter	M8	7
157	Inbussschraube	M10 × 1⅛"	2
158	Endkappe des Stützelements der Lehne		1
159	Endkappe des Befestigungselement vom Beincurler		2
160	Endkappe des Stützelements vom Sitz		4
161	Endkappe des Verstellungselements des Neigungswinkels		2
162	Sleeve der Stützstange vom Beincurler		1
163	Transportrolle	φ2"	2
164	Griff		1
165	Griff		2
166	Inbussschraube	M8 × 1¼"	2
167	Rückenlehne		1
168	Sitz		1
169	Arملهne		1
170	Rolle aus Schaumstoff		2
171	Rohr	φ⅝" × φ⅜" × 3⅛"	1
172	Rohr	φ⅝" × φ½" × 3⅝"	1
173	Drehknopf		1
174	Verriegelungsstift	Φ½" × 3⅜" × M10	2
175	Verriegelungsstift	Φ½" × 5" × M10	1
176	Endkappe des Verriegelungsstifts	M8	3
177	Endkappe der Rolle aus Schaumstoff		2

Warm-up

I. ETAPPE DER AUFWÄRMUNG

Diese Etappe hilft den Kreislauf zu beschleunigen, was die Muskelübungen effektiver macht und zudem reduziert das Risiko einer Verletzung. Führen Sie vor dem Training immer eine Reihe von Streck-Übungen durch, entsprechend den unten stehenden Abbildungen. Jede Übung sollte mindestens 30 Sekunden ausgeführt werden. Strecken Sie sich nicht zu stark und überfordern Sie Ihre Muskeln nicht, falls Sie Schmerzen empfinden, hören Sie mit dem Strecken auf.

II. ETAPPE DER ÜBUNGEN

Diese Etappe erfordert die höchste Anstrengung. Bei regelmäßigem Training erreichen Sie eine Verbesserung der Beinmuskelelastizität. Halten Sie ein gleichmäßiges Tempo der Übungen ein. Die Trainingsintensität sollte die Herzfrequenz bis zum Zielwert, entsprechend den unten stehenden Angaben, erhöhen.

ACHTUNG: Diese Etappe sollte mindestens 12 Minuten dauern. Deswegen beginnen die meisten Übungen mit ca. 15-20 Minuten.

III. Etappe der Entspannung nach dem Training

In dieser Etappe sollten sich der Kreislauf und die Muskeln entspannen. Wiederholen Sie die Aufwärmübungen, mit immer kleiner werdendem Tempo. Setzen Sie die Übungen innerhalb ca. 5 Minuten fort. Wiederholen Sie die Aufwärmübungen, ohne die Muskeln zu stark zu strecken oder überfordern. Zusammen mit der Verbesserung der Kondition, wird es Ihnen möglich sein das Training zu verlängern und zu intensivieren. Es empfiehlt sich mindestens 3 mal in der Woche zu trainieren. Wenn möglich, sollte das Training gleichmäßig über die ganze Woche verteilt werden.

Wartung

Das Gerät sollte an einem sauberen und trockenen Raum aufbewahrt werden um der Korrosion vorzubeugen.

Überprüfen Sie alle 4 Wochen, ob alle Schrauben richtig angezogen sind.

Ersetzen Sie defekte Teile sofort, nachdem Sie sie bemerkt haben. Benutzen Sie das Gerät erst nachdem es repariert wurde.

Benutzen Sie zur Reinigung ausschließlich ein feuchtes Tuch. Verwenden Sie keine aggressiven Reinigungsmittel um das Gerät nicht zu beschädigen.

Wischen Sie nach dem Training den Schweiß vom Gerät.

Bezpečnostní pokyny

1. Před prvním použitím je potřeba seznámit se přesně s návodem a uschovat si jej do budoucnosti.
2. Mějte na paměti všechna upozornění a bezpečnostní opatření včetně montážních kroků. Stroj lze používat pouze k určenému účelu.
3. S ohledem na vlastní bezpečnost by měl být výrobek sestaven a používán v souladu s tímto návodem. Všichni ostatní uživatelé by měli být informováni o zásadách bezpečného používání.
4. Přístroj musí být chráněn před přístupem dětí a zvířat. Děti by neměly zůstat v blízkosti zařízení bez dozoru. Zařízení může být sestaveno a používáno pouze dospělou osobou.
5. Před spuštěním jakéhokoli cvičebního programu se poraďte s lékařem. Je to nezbytné především v případě osob majících zdravotní problémy nebo užívajících léky, které mohou mít vliv na srdeční frekvenci, krevní tlak nebo hladinu cholesterolu.
6. Pozorně sledujte své tělo. V případě objevení se jakýchkoliv problémů (bolest, tlak na prsou, nepravidelná srdeční akce, lapání po dechu, nevolnosti nebo závratě), okamžitě přerušete trénink. Nesprávné provádění cviků může vést k vážným zdravotním problémům nebo zraněním.
7. Zařízení postavte na rovný, suchý a čistý povrch a zabezpečte volný prostor min. 0,6m od ostatních předmětů, za účelem zvýšení stupně bezpečnosti. Koberec nebo podlahu chraňte podložkou.
8. Používejte vhodné oblečení a boty. Vyhněte se volnému oblečení.
9. Zařízení není určeno k venkovnímu použití.
10. Zařízení zkontrolujte z hlediska poškození nebo opotřebení před každý tréninkem. Pravidelně kontrolujte všechny šrouby a matice. Všechny by měly být řádně dotažené. V případě potřeby je musíte dotáhnout. V zájmu vlastní bezpečnosti nepoužívejte poškozené nebo použité zařízení.
11. Přerušete používání, pokud se na zařízení objeví ostré hrany.
12. Pokud zařízení začne vydávat neobvyklé zvuky, přestaňte jej používat.
13. Žádná nastavitelná část by neměla vyčnívat nebo bránit pohybu uživatele. Zařízení může být využíváno najednou pouze jedinou osobou.
14. Brždění nezávisí na rychlosti.
15. Zařízení není určeno k terapeutickým účelům.
16. Při zvedání nebo přepravě stroje je třeba dbát na to, aby nedošlo ke zranění zad. Používejte pouze vhodné techniky zdvihu nebo si zajistěte pomoc jiné osoby.
17. Nelze provádět modifikace v konstrukci produktu. V případě potřeby kontaktujte autorizovaný servis.
18. **Kategorie: Zařízení bylo klasifikováno jako S podle EN ISO 20957-1 a je určeno pro domácí. Nemůže být používán pro terapeutické a rehabilitační účely.**

Technická data

Hmotnost netto: 232.4 kg

Hmotnost brutto: 254 kg

Rozměr: 110 x 212 x 220 cm

Seznam dílů

Č.	Popis	Rozměry	Ks
1	Zadní rám základny		1
2	Přední sloup s voličem		2
3	Levý rám základny		1
4	Pravý rám základny		1
5	Zadní, horní rám		2
6	Levý, horní rám		1
7	Pravý, horní rám		1
8	Nakládací trn osy		2
9	Dvojitá kladka		2
10	Trn na kotouče		6
11	Horní spojovací díl rámu		1
12	Spodní spojovací díl rámu		1
13	Pojezd na závaží		1
14	Pracovní rám osy		1
15	Zavětrování		2
16	Pevnostní podložka	2 ³ / ₈ " × 4 ³ / ₄ "	3
17	Vodící tyč krátká		2
18	Rám hlavní osy		1
19	Vodící tyč kladek		2
20	Rám nastavitelné kladky		2
21	Rám motýlka		1
22	Rám kladky motýlka		1
23	Hrazda		1
24	Horní křížový rám		1
25	Základna pojezdu		1
26	Ložisko		2
27	Vodící tyč krátká		2
28	Krátký adaptér		1
29	Dlouhý adaptér		1
30	Horní rám kladky		2
32	Zavětrování s vnějším rámem		2
33	Šroubovací rám kladky		2
34	Bezpečnostní hák		2

35	Bezpečnostní doraz		2
36	Levé rameno motýlka		1
37	Pravé rameno motýlka		1
38	Držák dvojité křížové kladky		1
39	Držák dvojité přímé kladky		1
40	Držák dvojité velké kladky		2
41	Držák kladky se závěsem		1
42	Držák otočné kladky		4
43	Podpěra nohou		1
44	Jistící tyč		2
45	Křížové pouzdro		1
46	Spodní držák kolejnice		2
47	Držák na osu		1
48	Kabelový držák		5
49	Vodící prvek hlavní osy		2
50	Levé madlo Dip adaptéru		1
51	Pravé madlo Dip adaptéru		1
52	Víceosý adaptér		1
53	Výztuha	2" x 4 3/4"	3
54	Výztuha	2" x 6"	7
55	Výztuha	2 3/4" x 6"	1
56	Vratový šroub	M10 x 2 3/4"	4
57	Šestihranný šroub	M12 x 4"	26
58	Šestihranný šroub	M12 x 3 3/4"	12
59	Šestihranný šroub	M12 x 3 1/2"	3
60	Šestihranný šroub	M12 x 3"	26
61	Imbusový šrouby	M10 x 3 1/2"	1
62	Imbusový šrouby	M10 x 2 3/4"	1
63	Imbusový šrouby	M10 x 2 1/2"	6
64	Imbusový šrouby	M10 x 2"	29
65	Imbusový šrouby	M10 x 1 1/8"	4
66	Imbusový šrouby	M10 x 3/4"	8
67	Imbusový šrouby	M8 x 2 1/2"	6
68	Podložka	φ5/8"	30
69	Podložka	Φ3/4"	98
70	Podložka	φ1"	144
71	Vrut s imbusovou hlavou	M8 x 3/8"	4

72	Vrut s imbusovou hlavou	M6 × ¼"	2
73	Matice s límcem	M10	50
74	Matice s límcem	M12	72
75	Krytka	2"×2¾"	1
76	Krytka základny motýlka		2
77	Krytka odkládacího trnu		6
78	Krytka nakládacího trnu		2
79	Krytka madla hrazdy		2
80	Krytka hrazdy		4
81	Nylonové pouzdro	φ2"×φ1"	4
82	Krytka kolejnice	1 3/4"	4
83	Krytka horního spojovacího dílu		3
84	Krytka vnějšího rámu základny		8
85	Klip		4
86	Gumová podložka nakládacího trnu		2
87	Madlo		2
88	Madlo		2
89	Krytka kladek		4
90	Gumová podložka bezpečnostního háku		4
91	Gumový doraz motýlka	2" × 6⅝"	1
92	Imbusový šroub	M10 × 1¾"	2
93	Gumový doraz motýlka		4
94	Gumový doraz kladky		6
95	Velké otočné upevňovací pouzdro		2
96	Malé otočné upevňovací pouzdro		2
97	Vrut	M6 × 5/8"	2
98	Lineární ložisko		4
99	C-klip		4
100	Čep		8
101	Krytka krátkého adaptéru		7
102	Imbusový šroub	M5	7
103	Malá kladka		2
104	Velká kladka		29
105	Hlavní ocelové lanko	L=462"	1
106	Ocelové lanko nakládacích trnů	L=189"	1
107	Ocelové lanko	L=72"	1
108	Ocelové lanko horní kladky	L=132"	2

109	Ocelové lanko motýlka	L=122	1
110	Tricepsové lano		1
111	Zádová opěrka		1
112	Loketní opěrka		2
113	Pěnový návlek		1
114	Pružinový zámek	φ2"	10
115	Návlek pružinového zámku		20
116	Pružina		2
117	Šroubovací karabina		6
118	Řetěz		3
119	Klíč		2
120	Krytka hlavní osy		2
121	Čep	φ8 × 1½"	1
122	Plastová zajišťovací matice		2
123	Pružinový čep nastavitelné kladky		2
124	Gumový doraz vodící tyče		2
125	Gumový doraz	Ø3⅝" × Ø2"	10
126	Adaptér		2
127	Opasek na kotník		1
128	Krytka dlouhého adaptéru	Ø1"	2
129	Levý hák pro volnou osu		1
130	Pravý hák pro volnou osu		1
131	Gumový doraz háku pro volnou osu	3" x 6¾"	2
132	Gumový doraz háku pro volnou osu	1⅞" x 2¾"	2
133	Gumový doraz háku pro volnou osu	1⅞" x 2¾"	2
134	Imbusový šroub	M6 × ⅜"	16
135	Hlavní rám lavice		1
136	Zadní stabilizátor		1
137	Přední stabilizátor		1
138	Konstrukce sedáku		1
139	Konstrukce zádové opěry		1
140	Vzpěra pro nastavení úhlu opěry		2
141	Konstrukce modlitebníku		1
142	Držák osy		1
143	Adaptér zarážky nohou		1
144	Vzpěra pro nastavení úhlu sedáku		2
145	Tyč pěnových válců		1

146	Hákovnice pro nastavení úhlu opěry		2
147	Šestihranný šroub	M12 × 6¼"	1
148	Šestihranný šroub	M12 × 6"	2
149	Šestihranný šroub	M10 × 3¾"	3
150	Vratový šroub	M10 × 3½"	2
151	Gumový doraz	1½" x 1½"	2
152	Šestihranný šroub	M8 × 4"	1
153	Šestihranný šroub	M8 × 2⅛"	4
154	Šestihranný šroub	M8 × 1⅜"	4
155	Šestihranný šroub	M8 × ¾"	6
156	Matice s límcem	M8	7
157	Imbusový šroub	M10 × 1⅛"	2
158	Krytka konstrukce opěry		1
159	Krytka konstrukce modlitebníku		2
160	Krytka konstrukce sedáku		4
161	Krytka vzpěry opěry		2
162	Pouzdro podpěry modlitebníku		1
163	Transportní kolečko	φ2"	2
164	Madlo		1
165	Madlo		2
166	Imbusový šroub	M8 × 1¼"	2
167	Zádová opěrka		1
168	Sedák		1
169	Modlitebník		1
170	Pěnový válec		2
171	Váleček	φ ⁵ / ₈ " × φ ³ / ₈ " × 3⅛"	1
172	Váleček	φ ⁵ / ₈ " × φ ¹ / ₂ " × 3 ⁵ / ₈ "	1
173	Pružinový šroub		1
174	Čep	Φ ¹ / ₂ " × 3 ³ / ₈ " × M10	2
175	Čep	Φ ¹ / ₂ " × 5" × M10	1
176	Koncovka čepu	M8	3
177	Koncovka čepu		2

Rozcvička

I. FÁZE ROZCVIČKY

Tato fáze má za úkol zlepšit krevní oběh a zlepšit práci svalů a také snížit riziko křeče nebo zranění. Doporučujeme provádět několik protahovacích cviků v souladu s ilustracemi níže. Každá rozcvička by měla trvat kolem 30 sekund. Svaly nesmíte příliš roztahovat a přetěžovat. V případě objevení se bolesti okamžitě přerušte trénink.

II. FÁZE CVIKŮ

Je to fáze, která vyžaduje největší úsilí. Díky pravidelného tréninku získávají svaly nohou na pružnosti. Během cviků udržujte rovnoměrné tempo. Intenzita tréninku by měla zvýšit tep na cílovou hodnotu v souladu s údaji níže.

POZOR: Tato fáze by měla trvat nejméně 12 minut. Proto většina cvičících začíná od 15-20 minut.

III. FÁZE PROTAHOVÁNÍ PO TRÉNINKU

V této fázi by měl kardiovaskulární a svalový systém relaxovat. Opakujte rozcvičku a snižuje tempo. Pokračujte přibližně 5 minut. Opakujte zahřívací cviky, vyhněte se nadměrnému protahování a přetížení svalů. Spolu se zlepšením fyzicky bude možné prodloužit a zvýšit intenzitu tréninku. Doporučuje se trénovat alespoň 3krát týdně. Pokud je to možné, rozdělte cvičení rovnoměrně po celý týden.

Údržba

Zařízení by mělo být umístěno v čisté a suché místnosti, aby nedošlo ke korozi.

Každé 4 týdny zkontrolujte, zda jsou všechny šrouby řádně dotaženy.

Vyměňte vadné díly ihned po zjištění. Nepoužívejte zařízení, dokud nebude opraveno.

K čištění zařízení používejte pouze vlhký hadřík. Nie stosuj silnych detergentów aby nie uszkodzić urządzenia. .

Po tréninku otřete pot z přístroje.

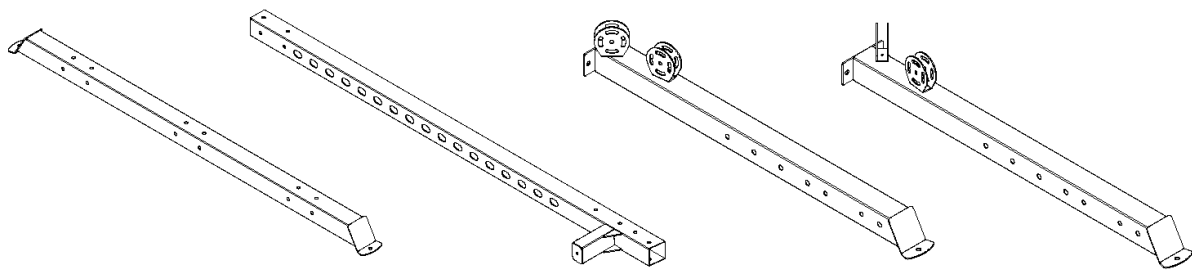
Montáž / Assembled / Montage / Instalace

W trakcie skręcania urządzenia pozostaw luz na śrubach. Dokręć je dopiero po zakończeniu całego procesu montażu.

After all components and hardware have been assembled in current and previous steps. Securely tighten all nuts and bolts.

Lassen Sie die Schrauben locker während der Montage. Ziehen Sie sie erst fest nachdem die Montage abgeschlossen wurde.

Při šroubování zařízení nechte šrouby uvolněné. Utáhněte je až po dokončení celého procesu montáže.

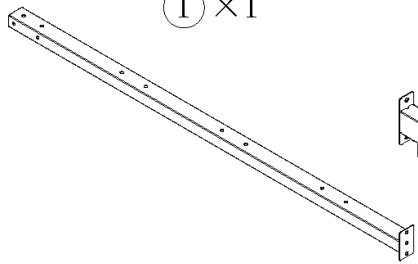


① × 1

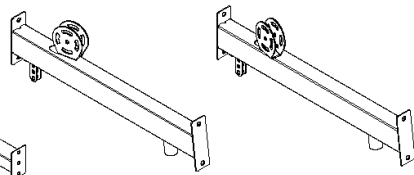
② × 2

③ × 1

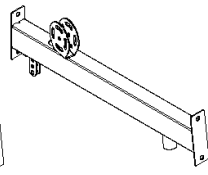
④ × 1



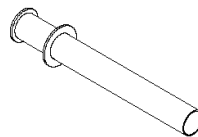
⑤ × 2



⑥ × 1



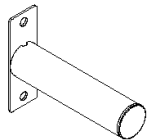
⑦ × 1



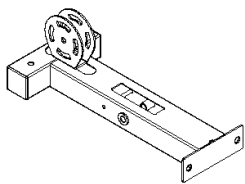
⑧ × 2



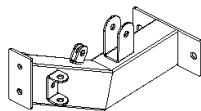
⑨ × 2



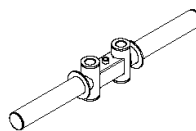
⑩ × 6



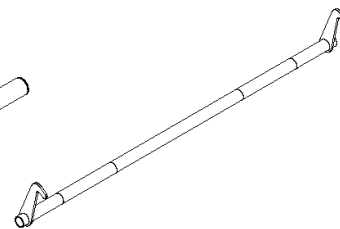
⑪ × 1



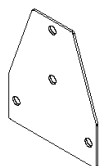
⑫ × 1



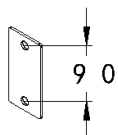
⑬ × 1



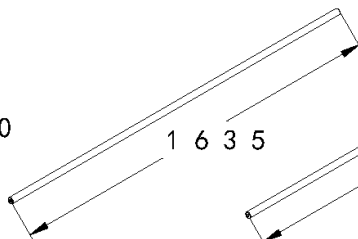
⑭ × 1



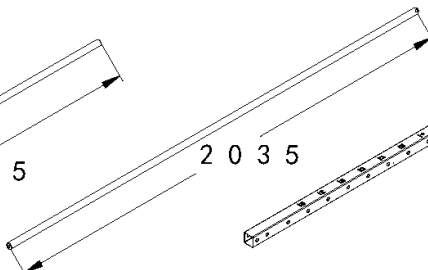
⑮ × 2



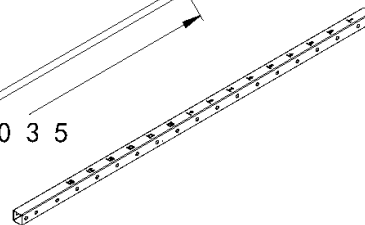
⑯ × 3



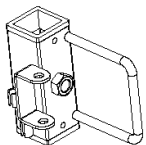
⑰ × 2



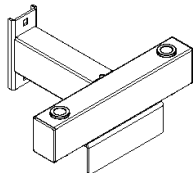
⑱ × 1



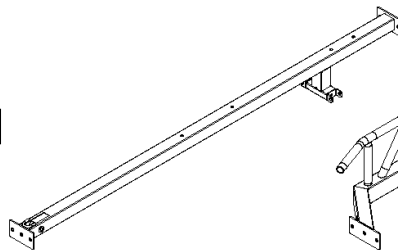
⑲ × 2



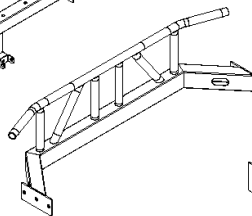
⑳ × 2



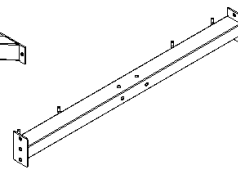
㉑ × 1



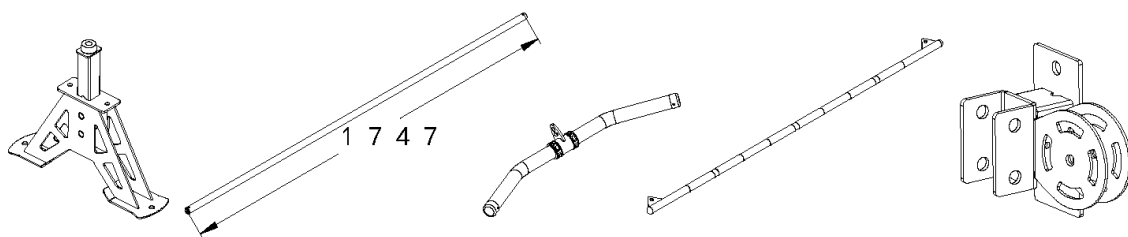
㉒ × 1



㉓ × 1



㉔ × 1



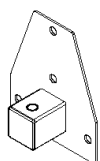
②5×1

②7×2

②8×1

②9×1

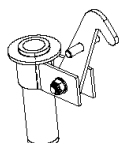
③0×2



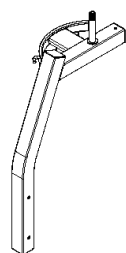
③2×2



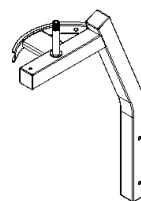
③3×2



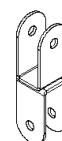
③5×2



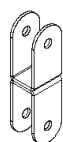
③6×1



③7×1



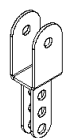
③8×1



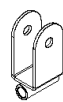
③9×1



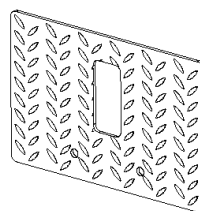
④0×2



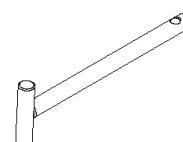
④1×1



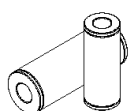
④2×4



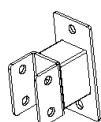
④3×1



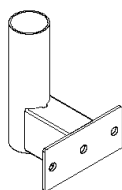
④4×2



④5×1



④6×2



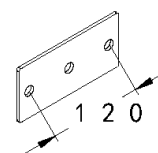
④7×1



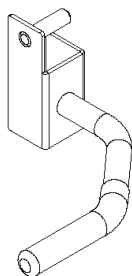
④8×5



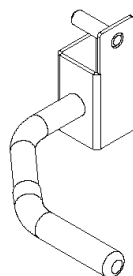
④9×2



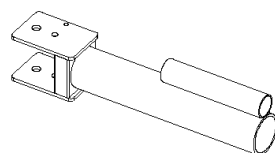
⑤5×1



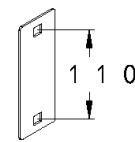
⑤0×1



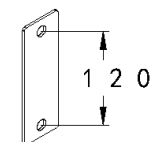
⑤1×1



⑤2×1



⑤3×3



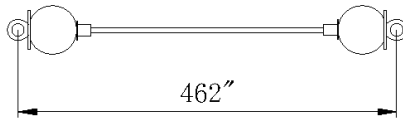
⑤4×7



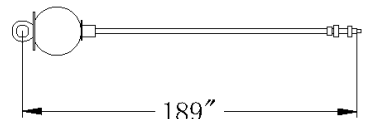
⑩03 × 2



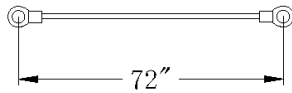
⑩04 × 29



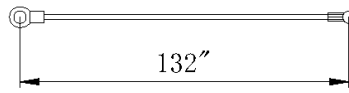
⑩05 × 1



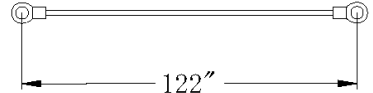
⑩06 × 1



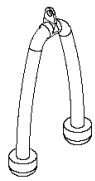
⑩07 × 1



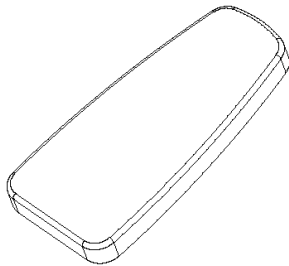
⑩08 × 2



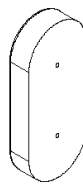
⑩09 × 1



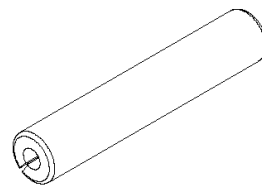
⑩10 × 1



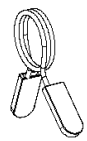
⑩11 × 1



⑩12 × 2



⑩13 × 1



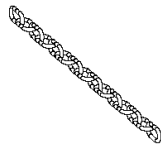
⑩14 × 10



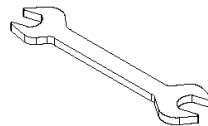
⑩16 × 2



⑩17 × 6



⑩18 × 3



⑩19 × 2



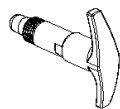
⑩20 × 2



⑩21 × 1



⑩22 × 2



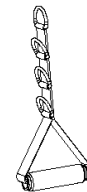
⑩23 × 2



⑩24 × 2



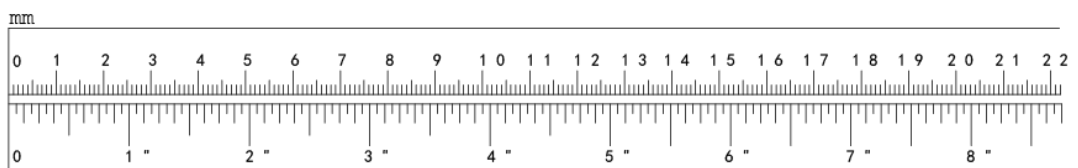
⑩25 × 10

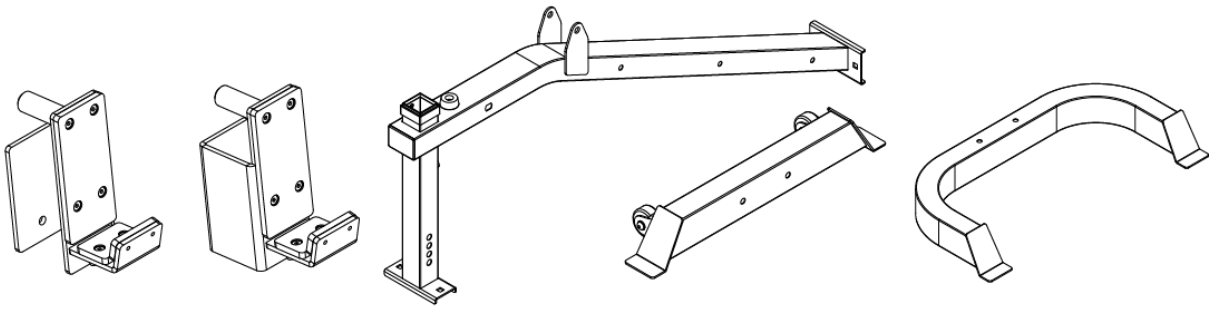


⑩26 × 2



⑩27 × 1





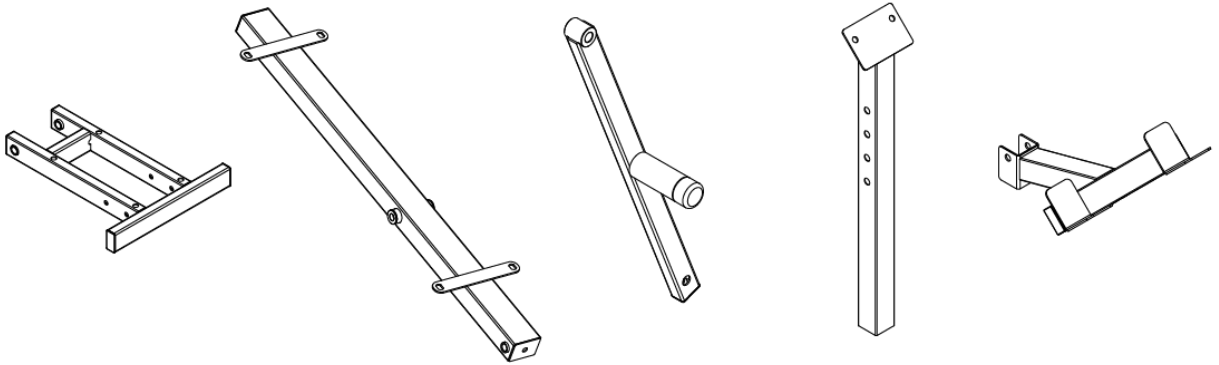
129 × 1

130 × 1

135 × 1

136 × 1

137 × 1



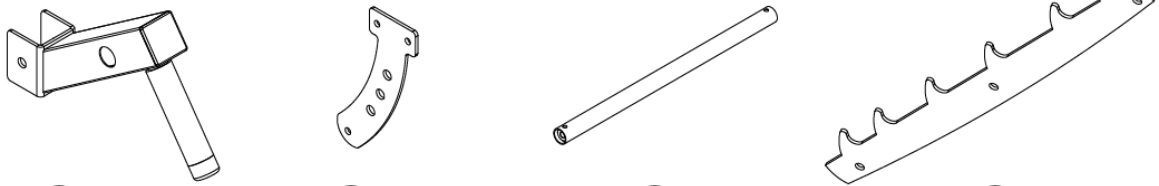
138 × 1

139 × 1

140 × 2

141 × 1

142 × 1

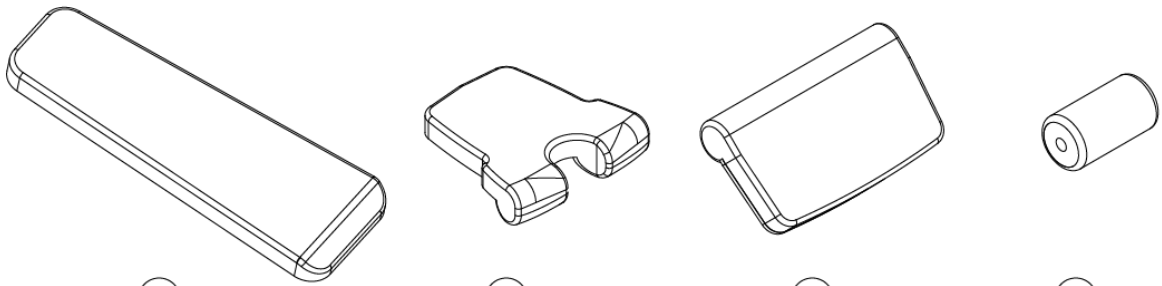


143 × 1

144 × 2

145 × 1

146 × 2

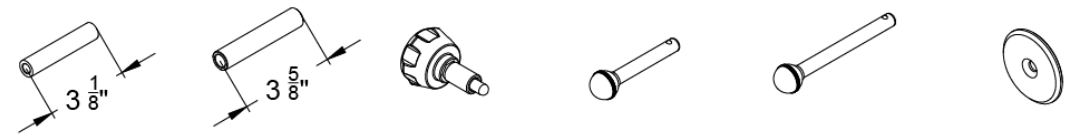


167 × 1

168 × 1

169 × 1

170 × 2



171 × 1

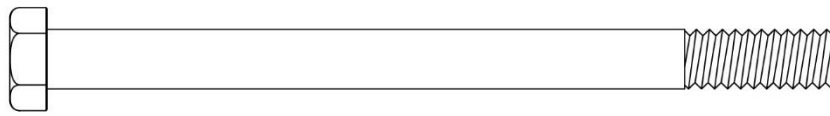
172 × 1

173 × 1

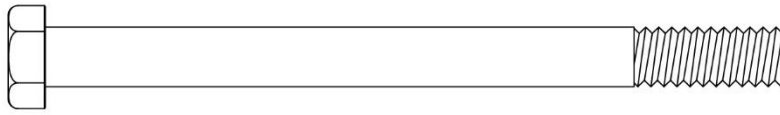
174 × 2

175 × 1

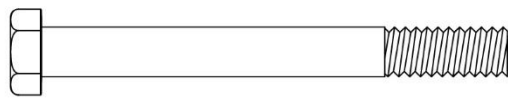
177 × 2



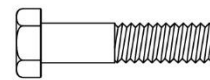
147 × 1



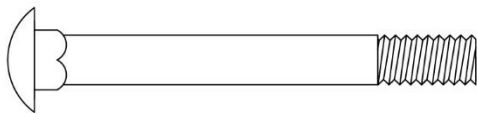
148 × 2



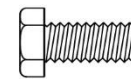
149 × 3



154 × 4



150 × 2



155 × 6



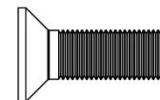
152 × 1



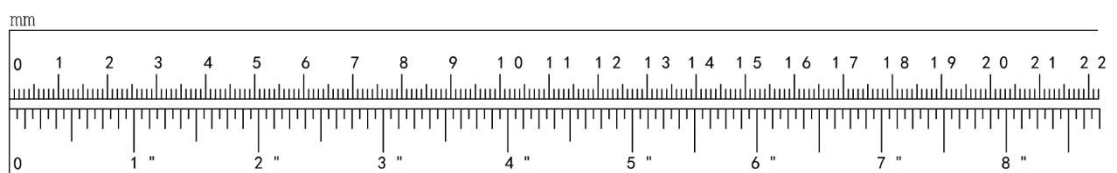
156 × 7



153 × 4

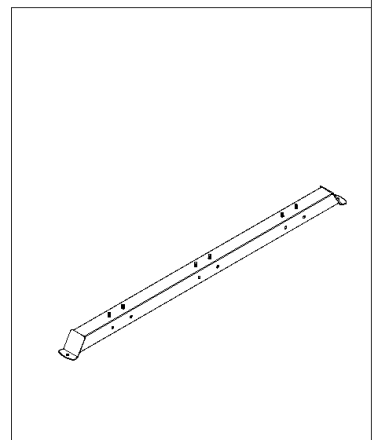
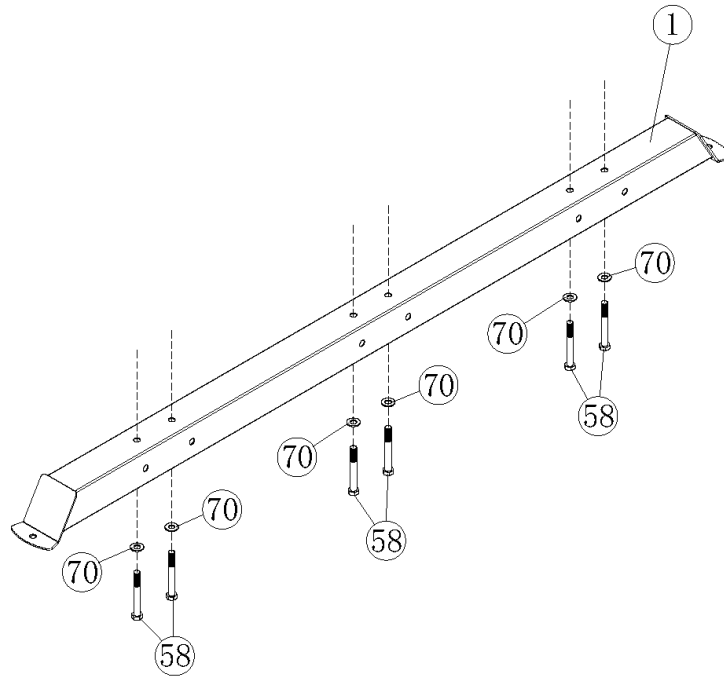
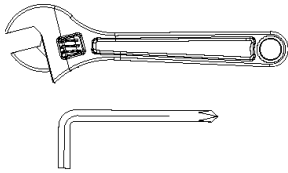


157 × 2

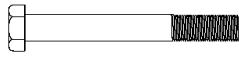

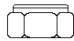


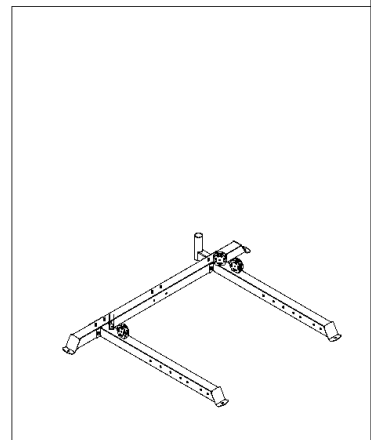
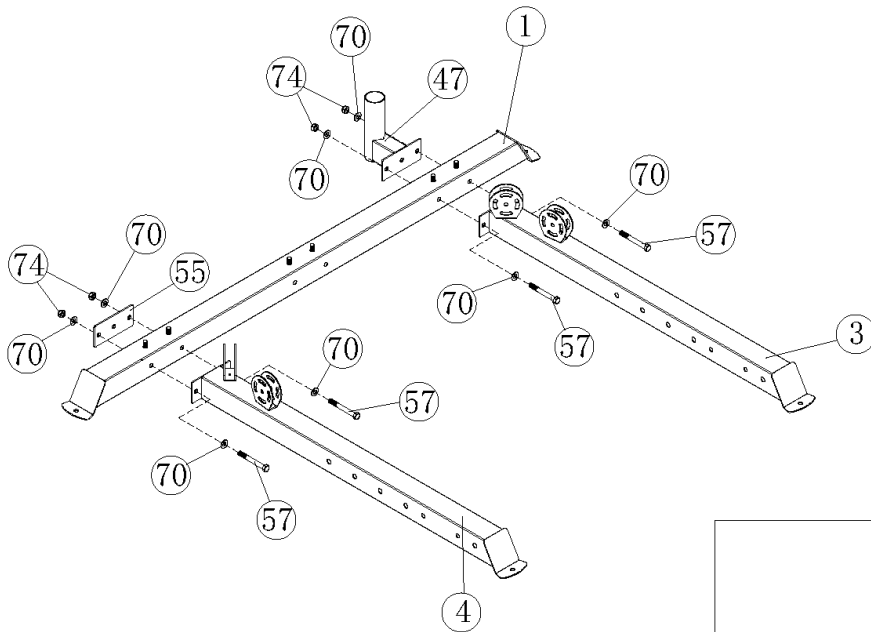
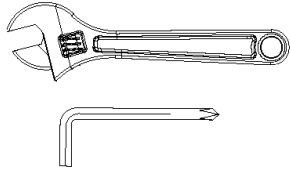
⑤⑧  6 M12 × 3 ³/₄"

⑦⑦  6 Ø 1"



1

⑤7		4	M12 × 4"
⑦0		8	Ø 1"
⑦4		4	M12



2

70



6

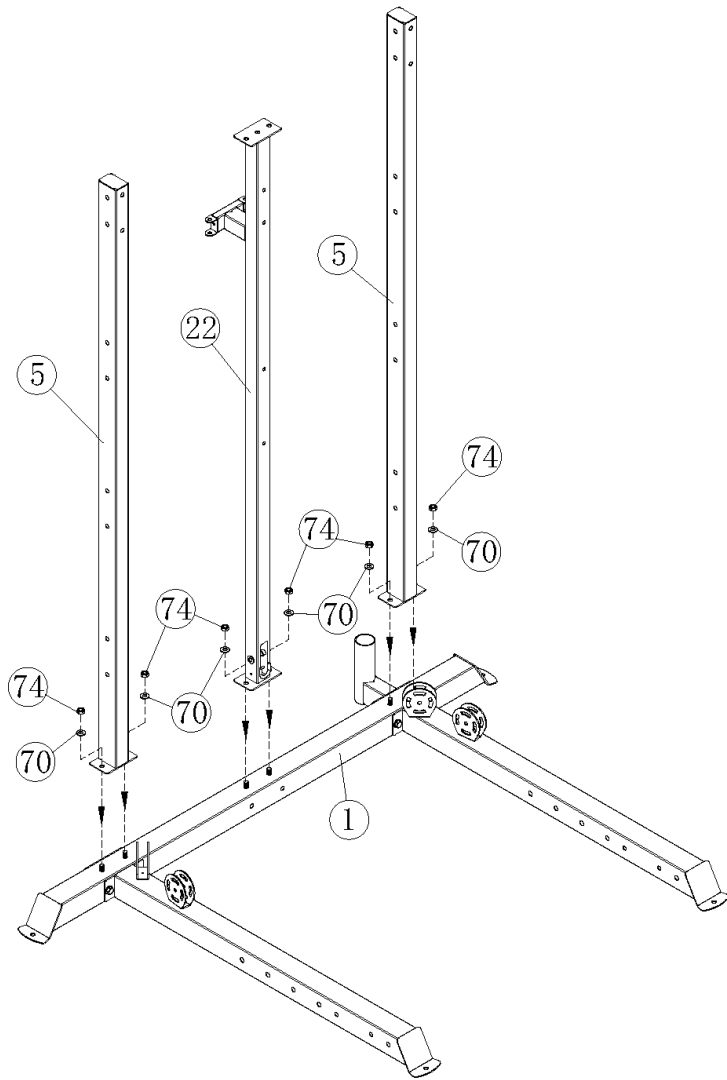
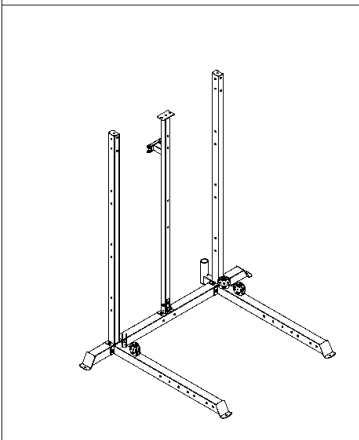
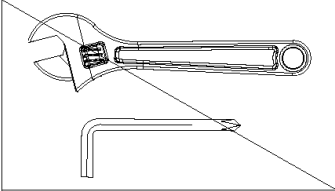
Ø 1"

74



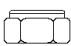


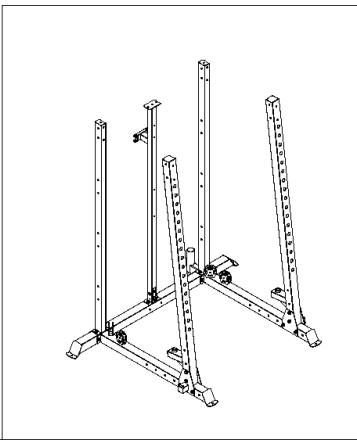
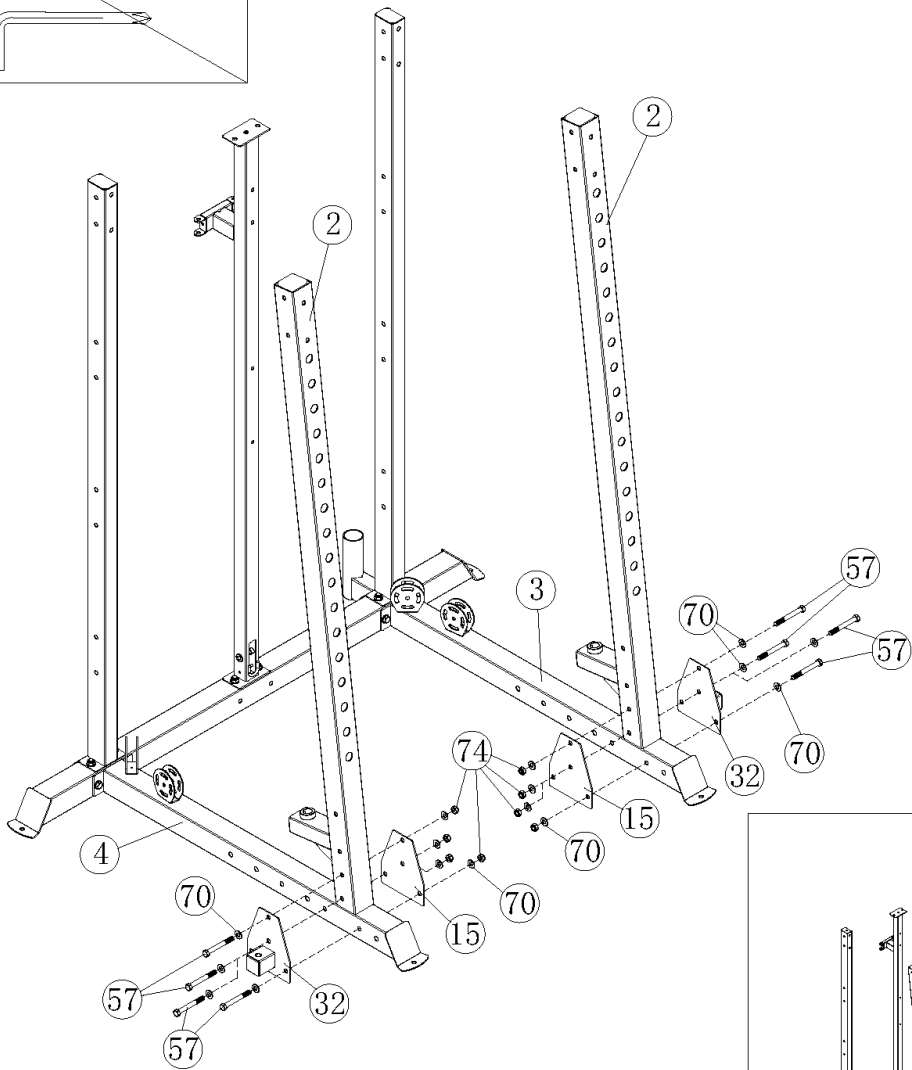
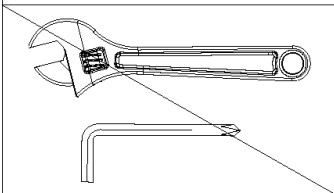
6

M12

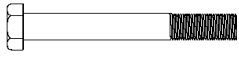

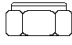


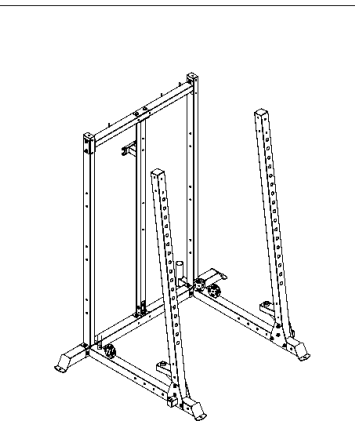
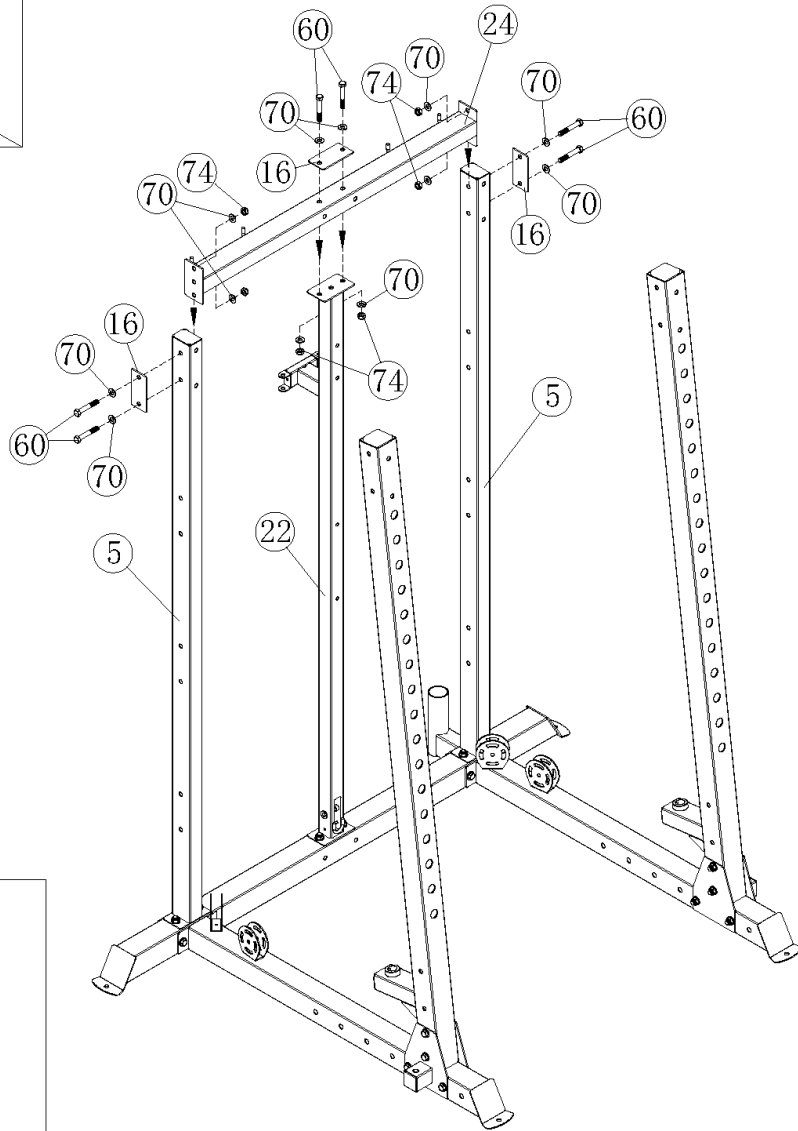
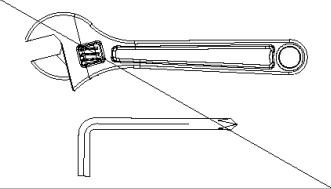
3

57		8	M12 × 4"
70		16	Ø 1"
74		8	M12



4

⑥0		6	M12 × 3"
⑦0		12	Ø 1"
⑦4		6	M12

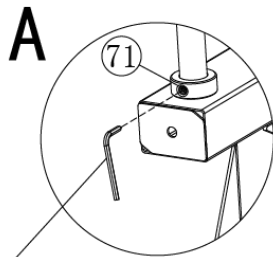
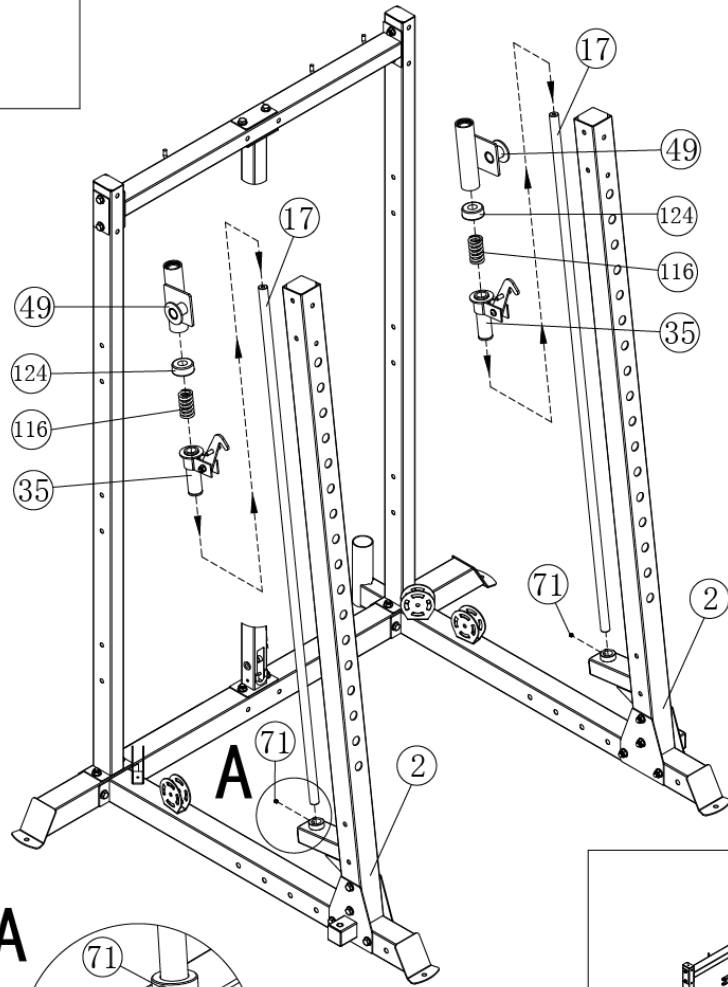
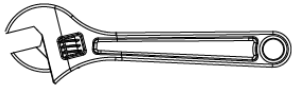


5

⑦① ■ 2 M8 × $\frac{3}{8}$ "

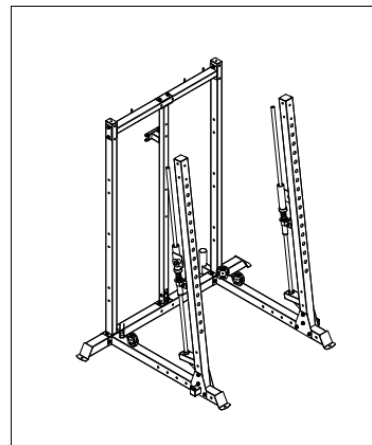


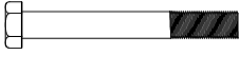




4# Allen Wrench (Tool)

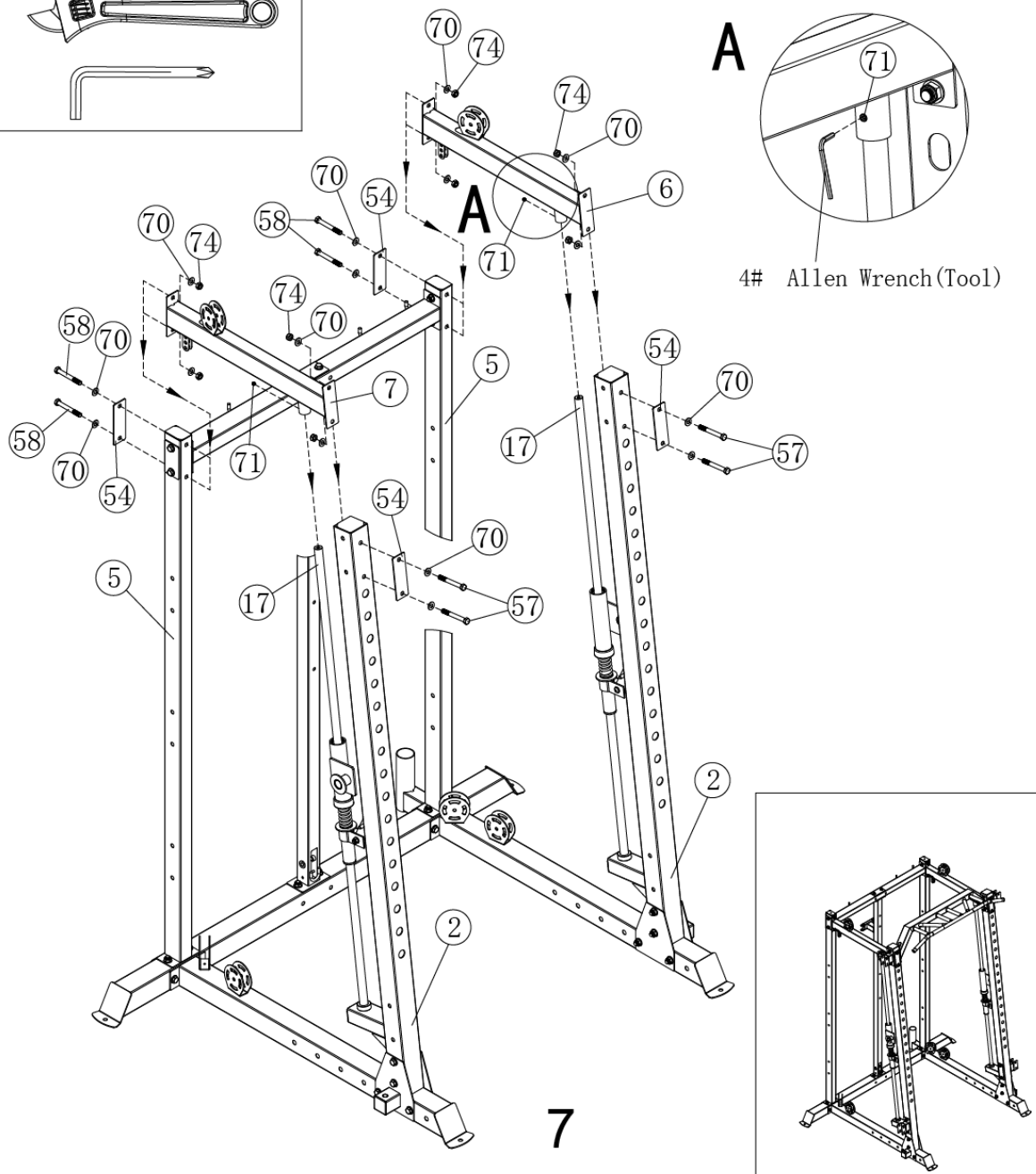
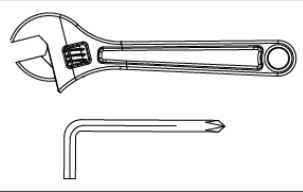


4# Allen Wrench (Tool)

6



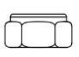


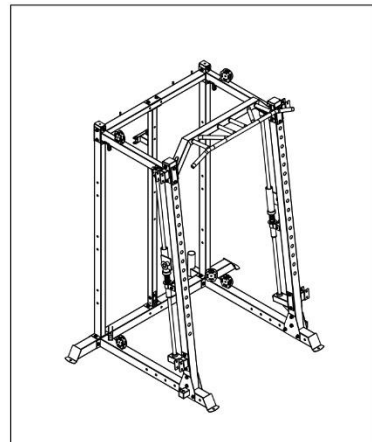
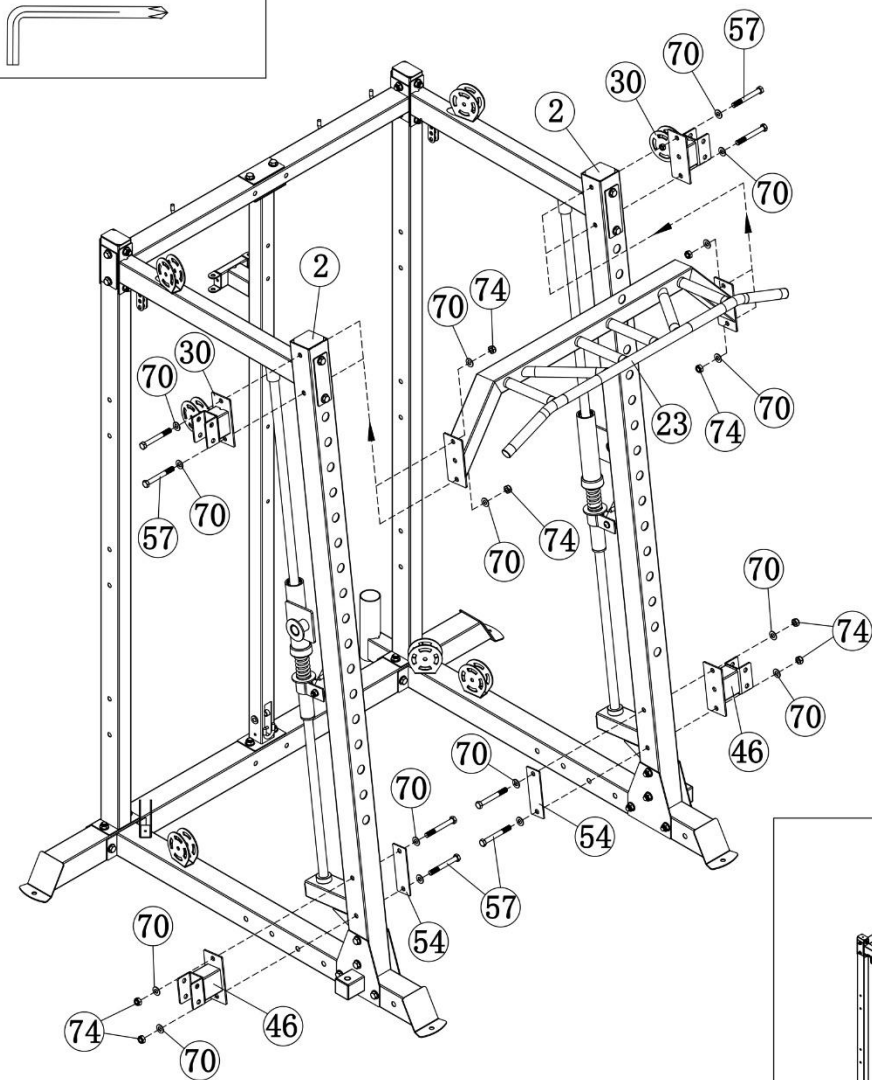
- | | | | | | | | |
|----|---|---|--------------|----|---|----|------|
| ⑤7 |  | 4 | M12 × 4" | ⑦0 |  | 16 | Ø 1" |
| ⑤8 |  | 4 | M12 × 3 3/4" | ⑦4 |  | 8 | M12 |
| ⑦1 |  | 2 | M8 × 3/8" | | | | |







4# Allen Wrench (Tool)

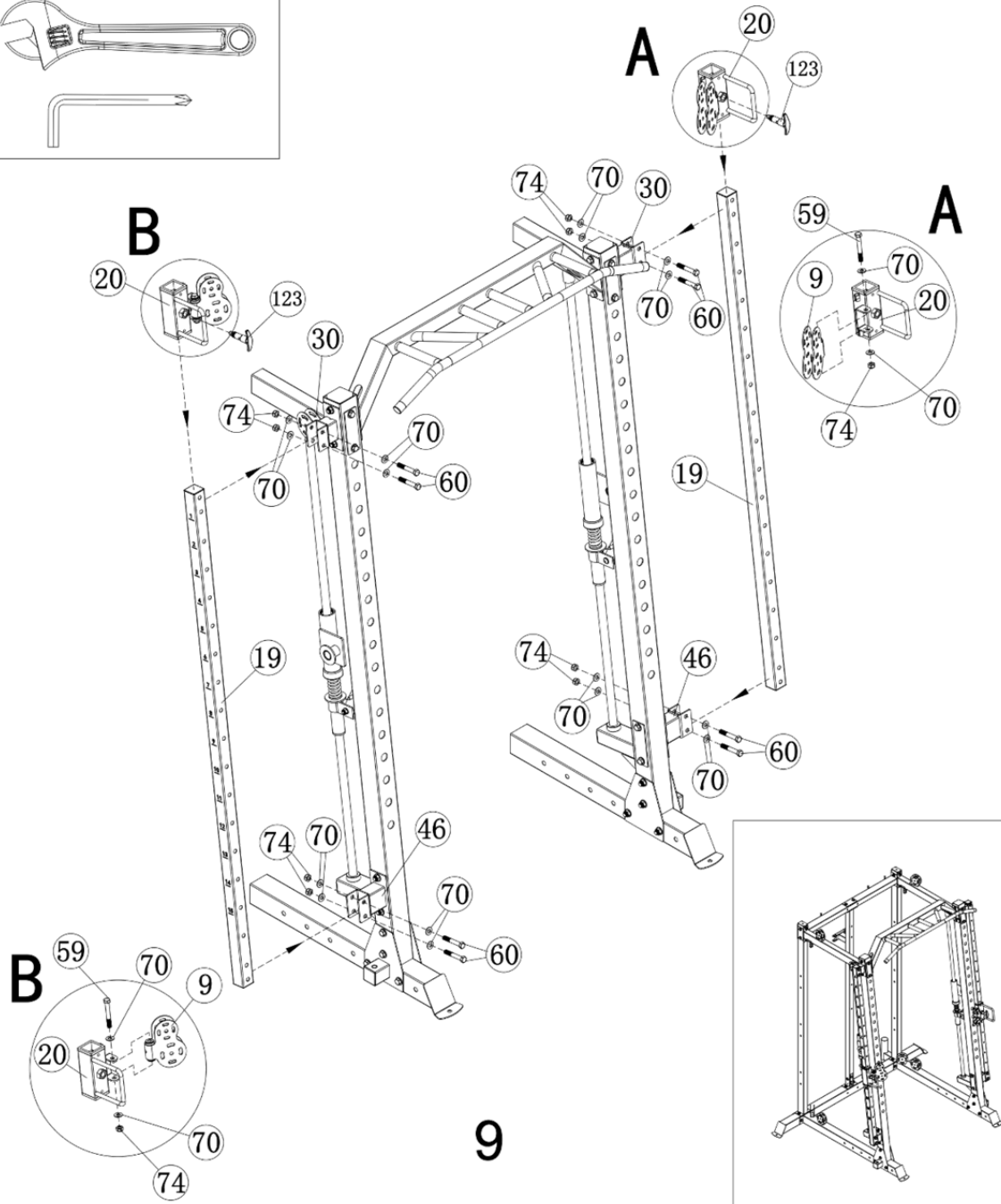
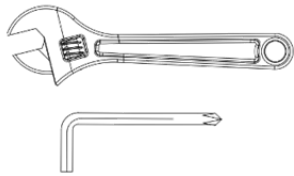
7

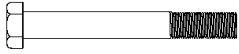

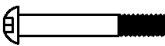



57		8	M12 × 4"
70		16	Ø 1"
74		8	M12

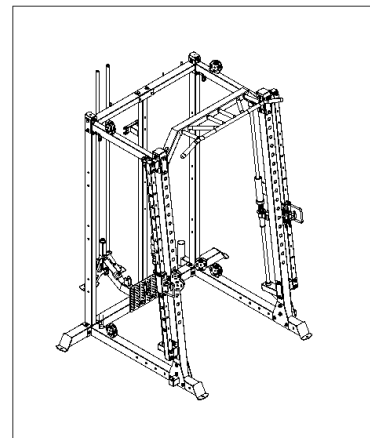
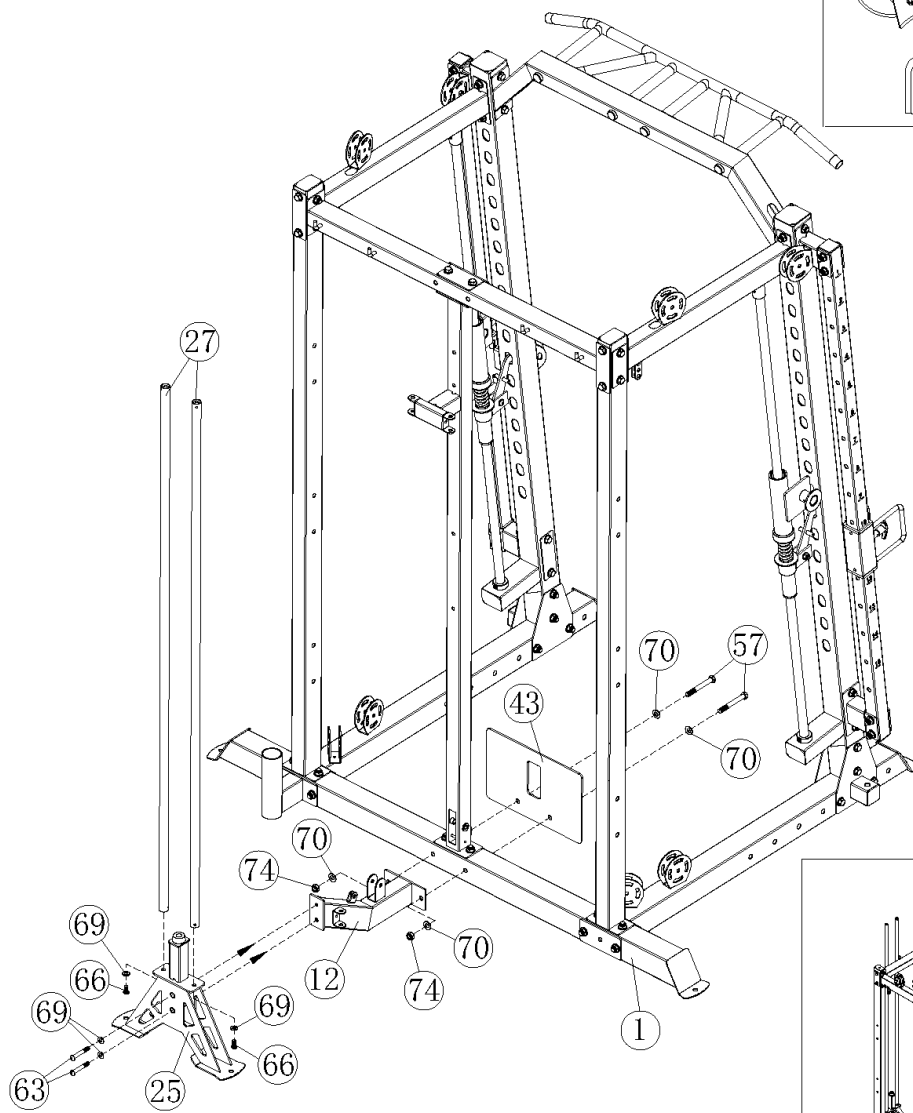
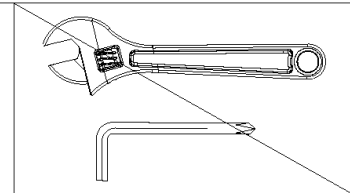


8

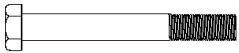

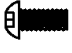


60		8	M12 × 3"	70		20	Ø 1"
59		2	M12 × 3 1/2"	74		10	M12

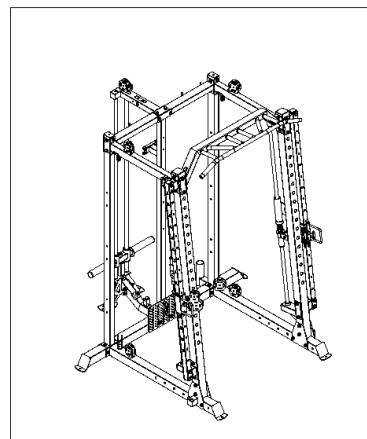
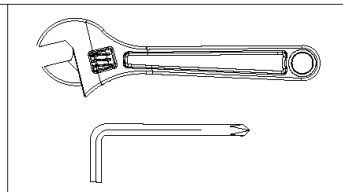
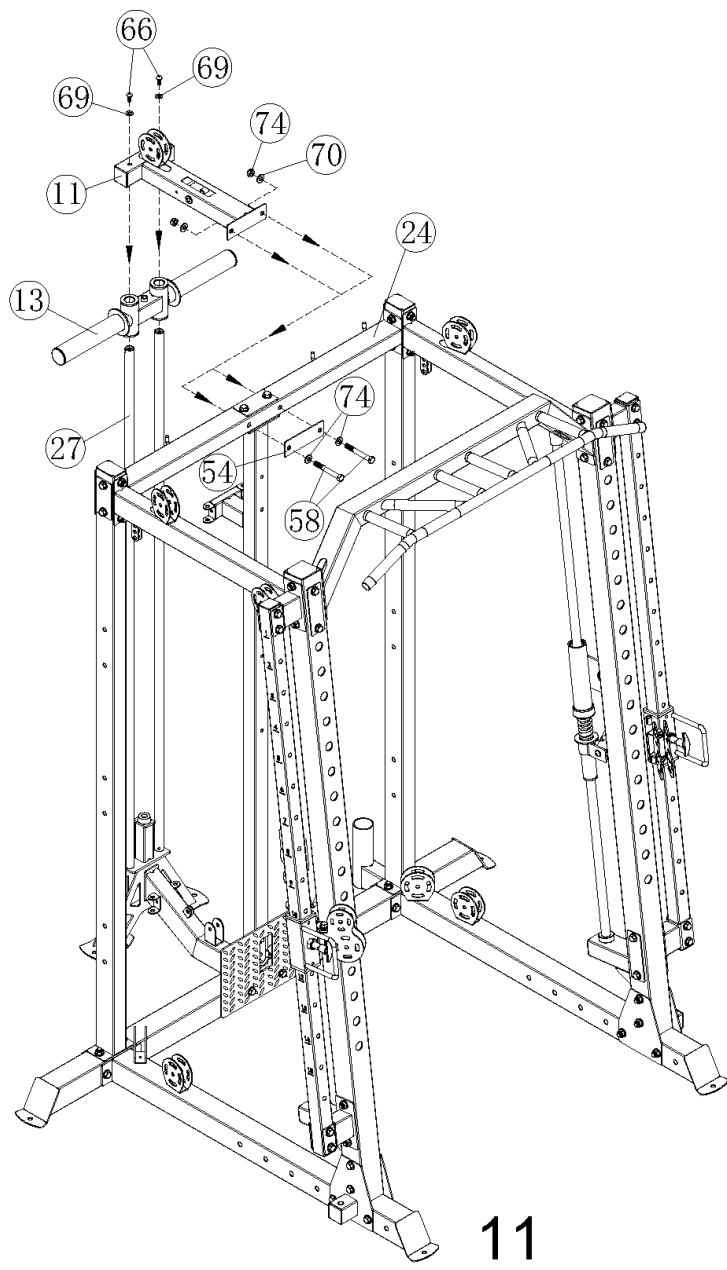


57		2	M12 × 4"	70		4	Ø 1"
63		2	M10 × 2 1/2"	74		2	M12
66		2	M10 × 3/4"	69		4	Ø 3/4"



10

58		2	M12×3 $\frac{3}{4}$ "	70		4	Ø 1"
66		2	M10× $\frac{3}{4}$ "	74		2	M12
69		2	Ø $\frac{3}{4}$ "				

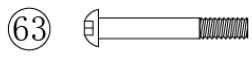




2 M10×2 3/4"



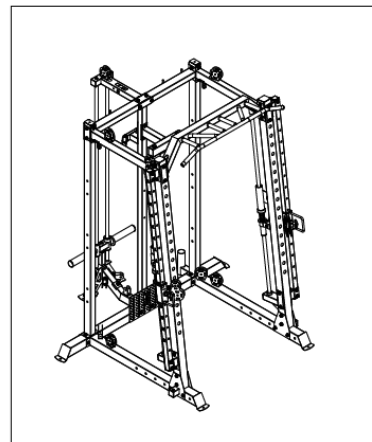
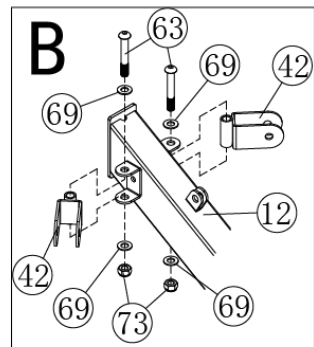
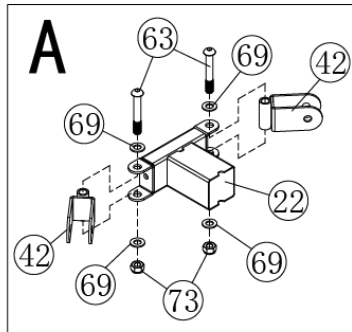
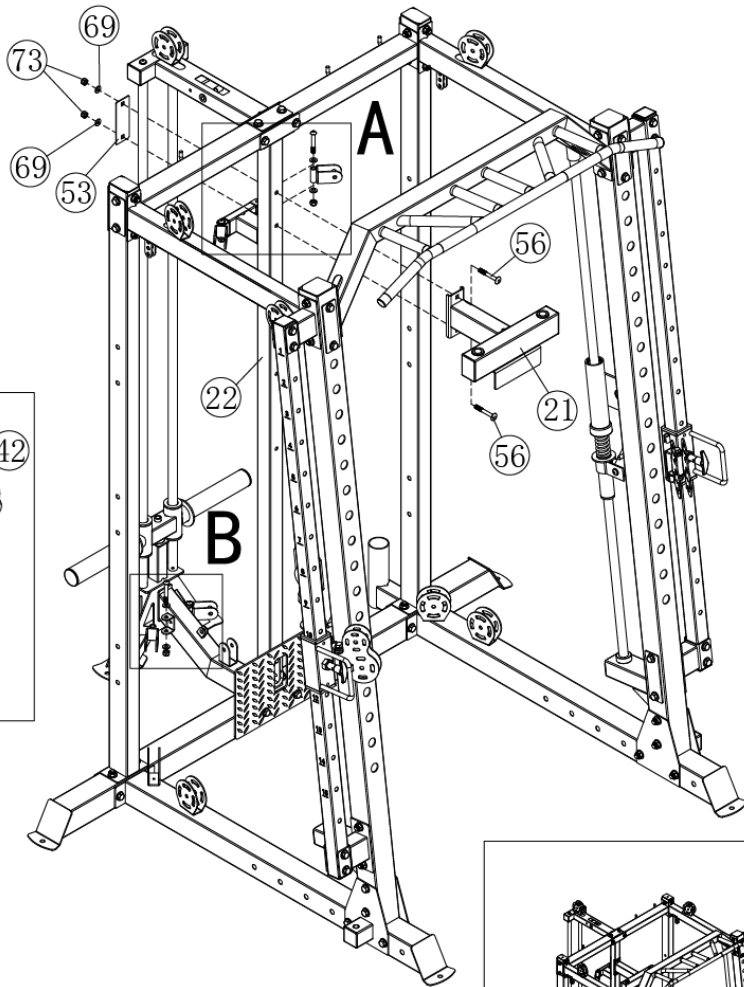
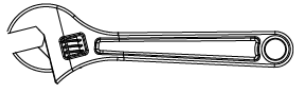
10 Ø 3/4"



4 M10×2 1/2"



6 M10



12

66



2 M10× $\frac{3}{4}$ "

122

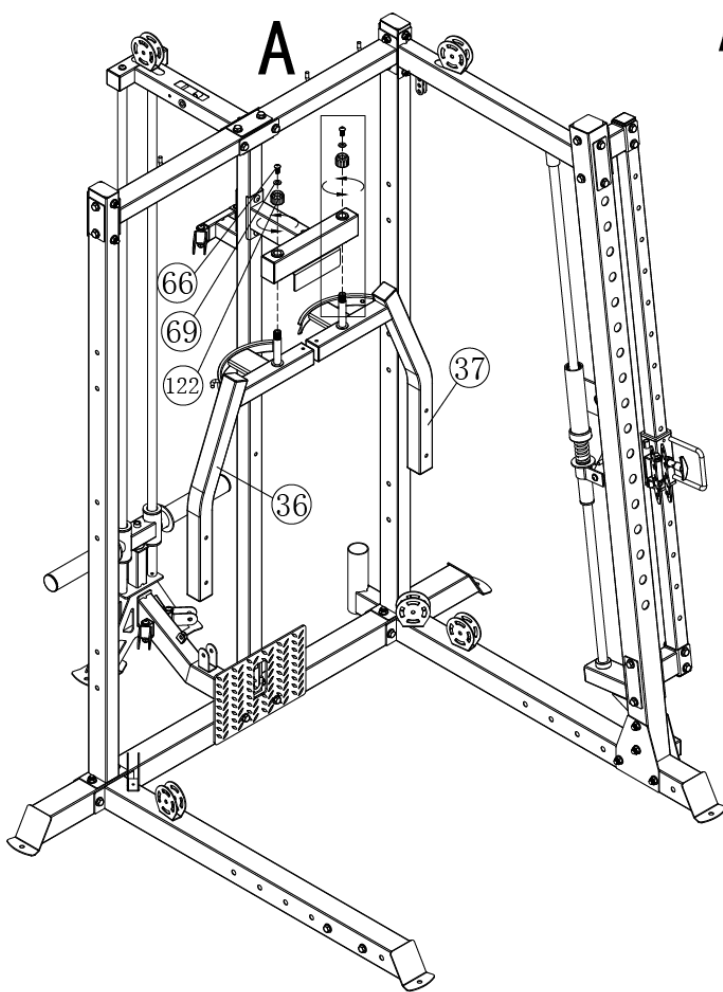
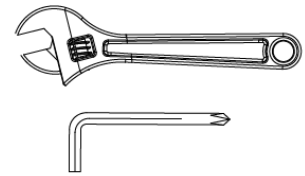


2

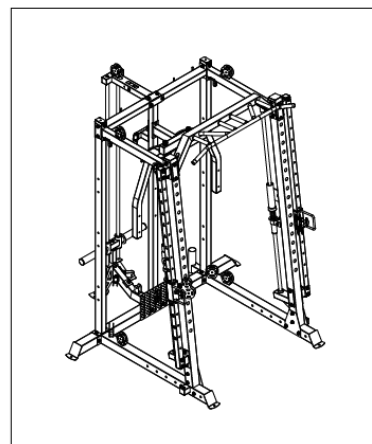
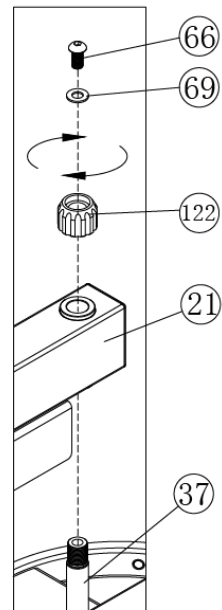
69

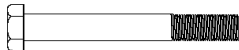
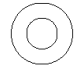



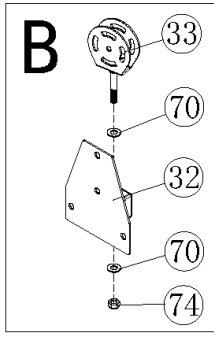
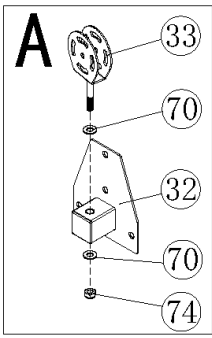
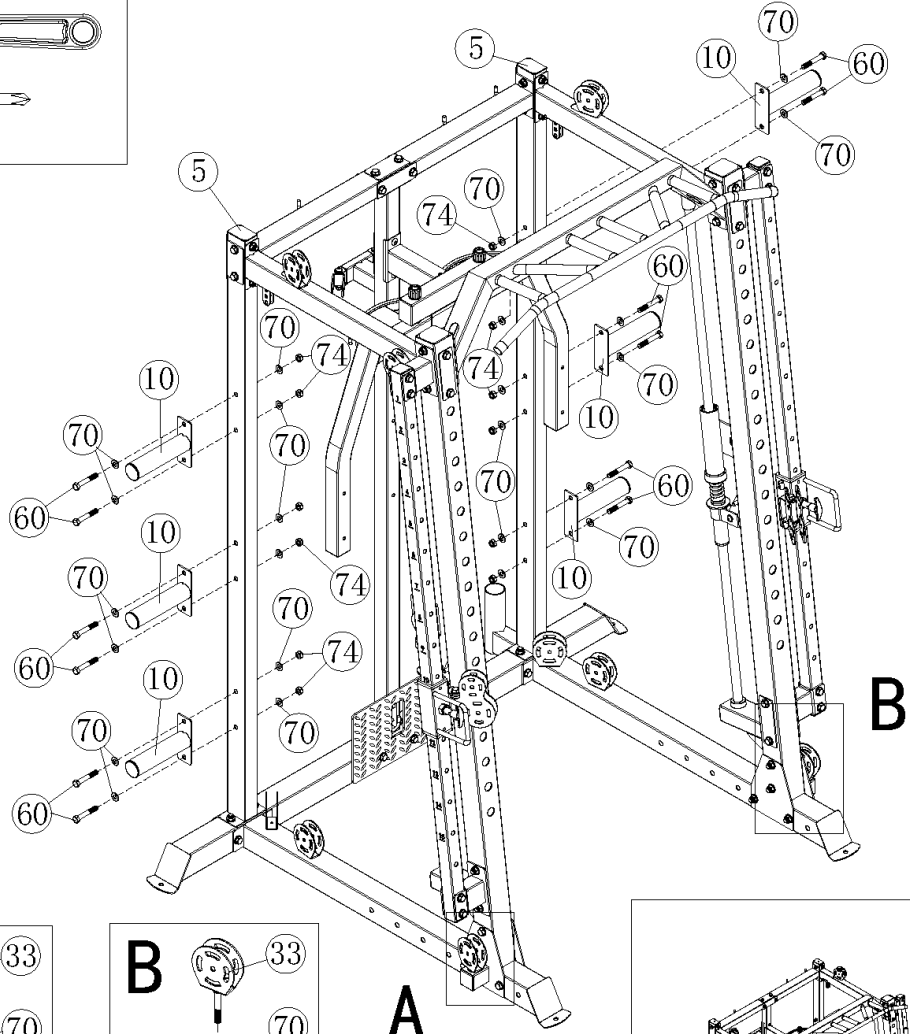
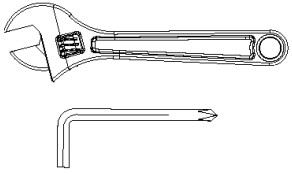
2 $\varnothing \frac{3}{4}$ "



A

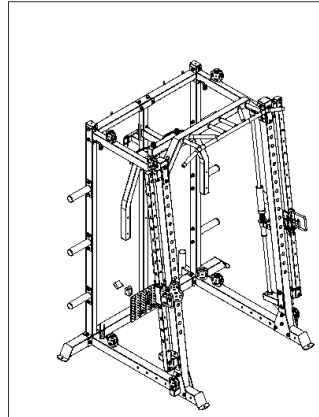


60		12	M12 × 3"
70		28	Ø 1"
74		14	M12



A

14

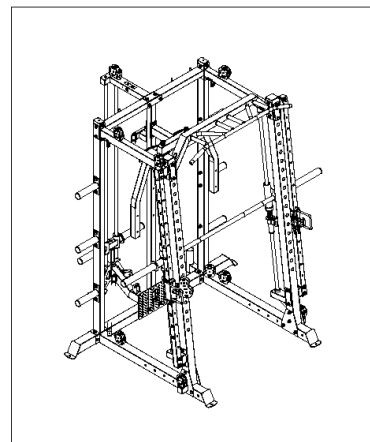
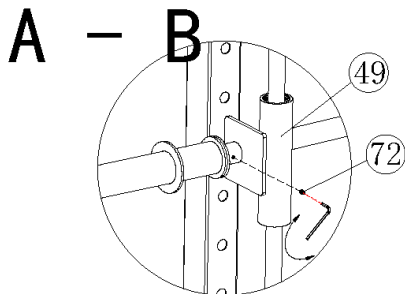
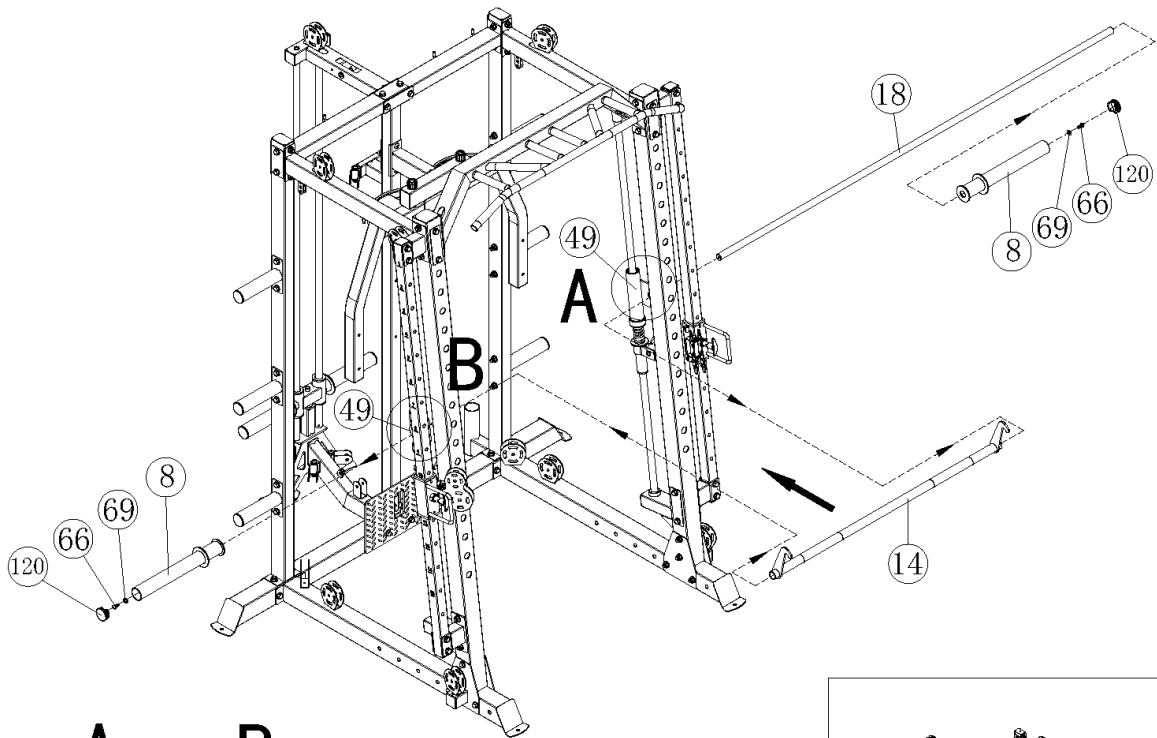
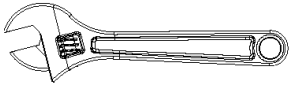


⑥⑥  2 M10× $\frac{3}{4}$ "

⑥⑨  2 $\varnothing \frac{3}{4}$ "

⑦②  2 M6× $\frac{1}{4}$ "

 3# / 6# Allen Wrench (Tool)

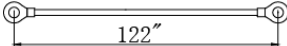


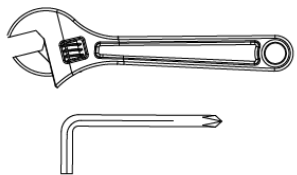
15

⑥4  3 M10×2"

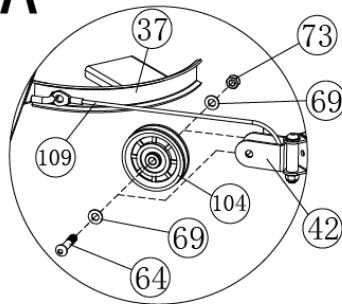
⑦3  3 M10

⑥9  6 $\text{Ø } \frac{3}{4}$ "

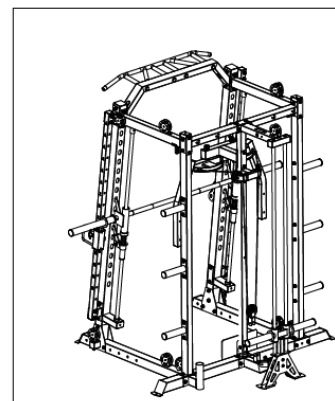
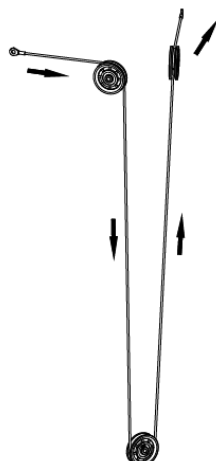
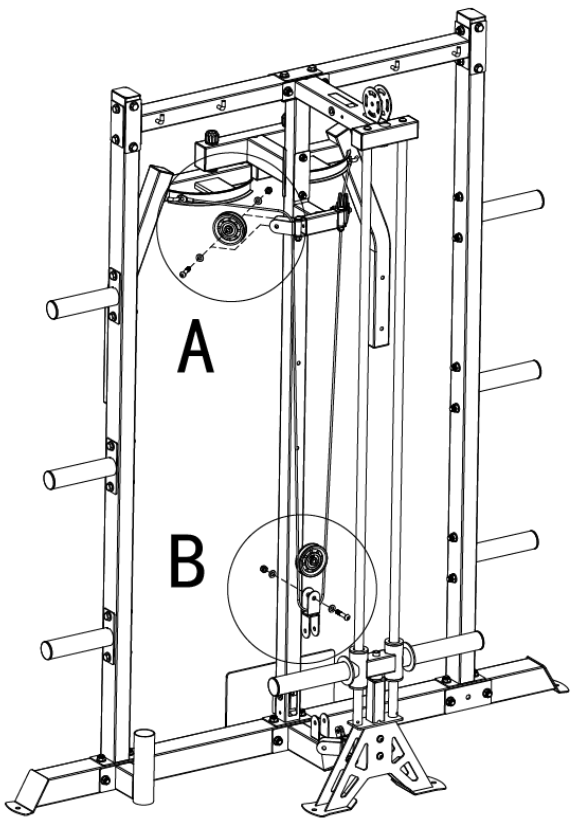
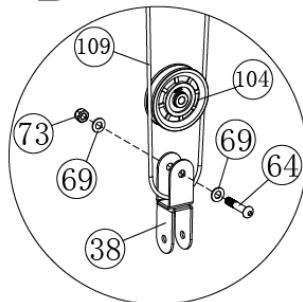
⑩9  1
122"

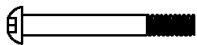

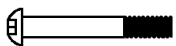
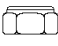
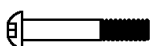
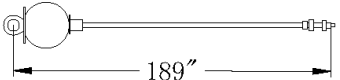


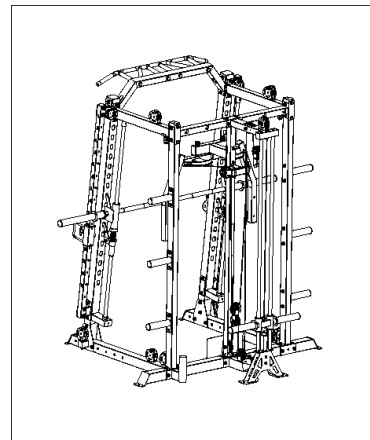
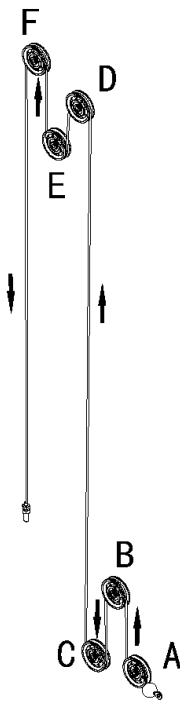
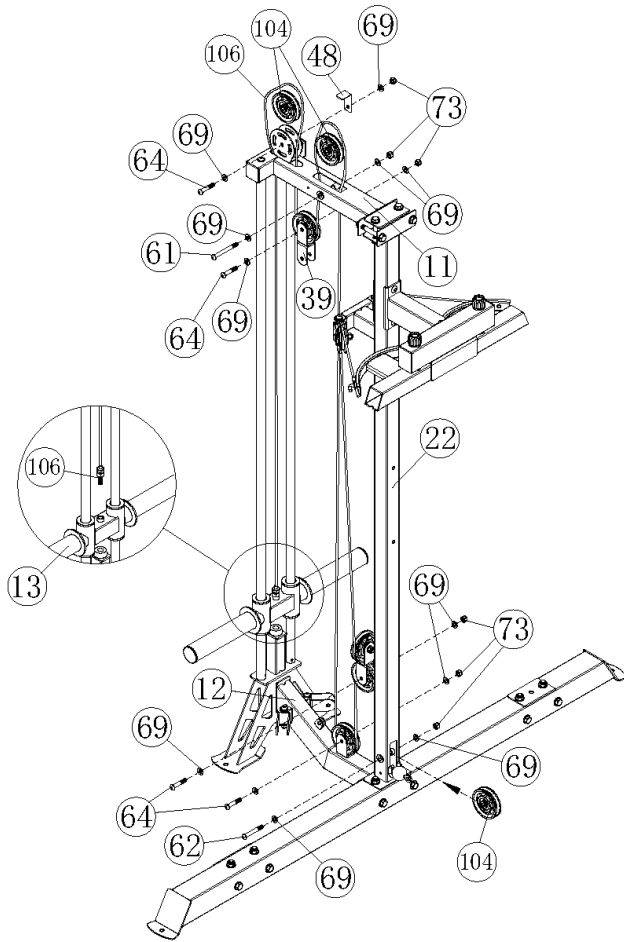
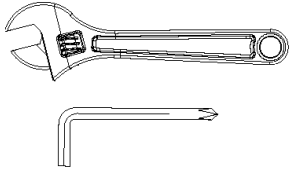
A

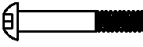
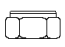

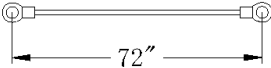



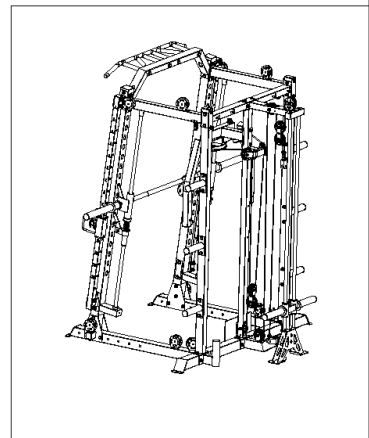
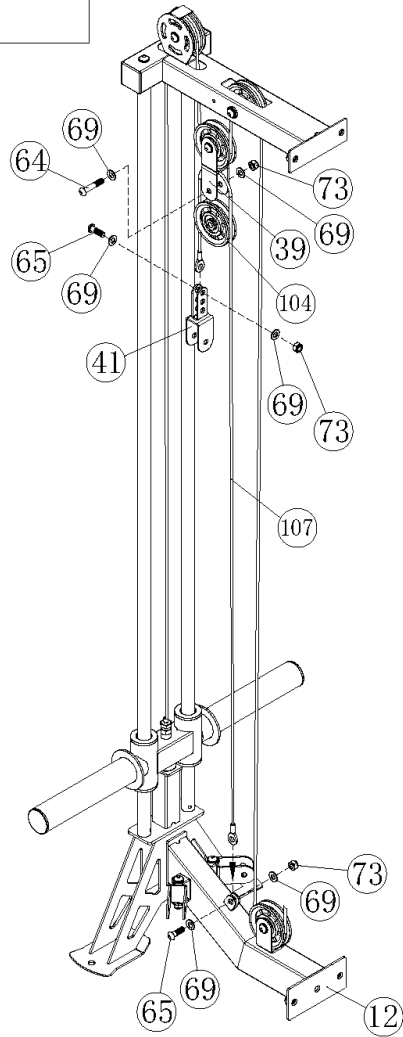
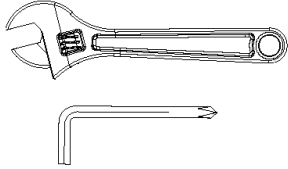
B



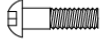
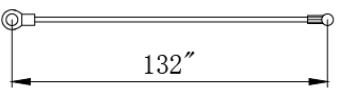



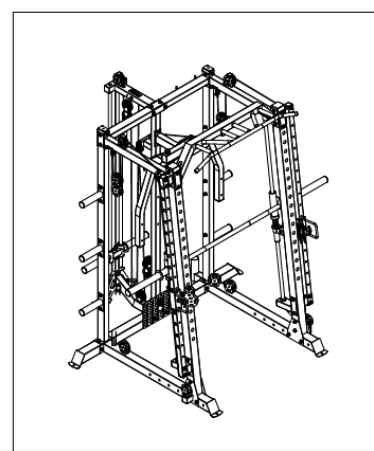
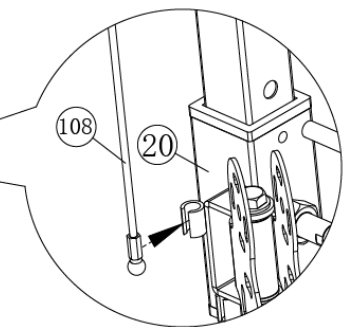
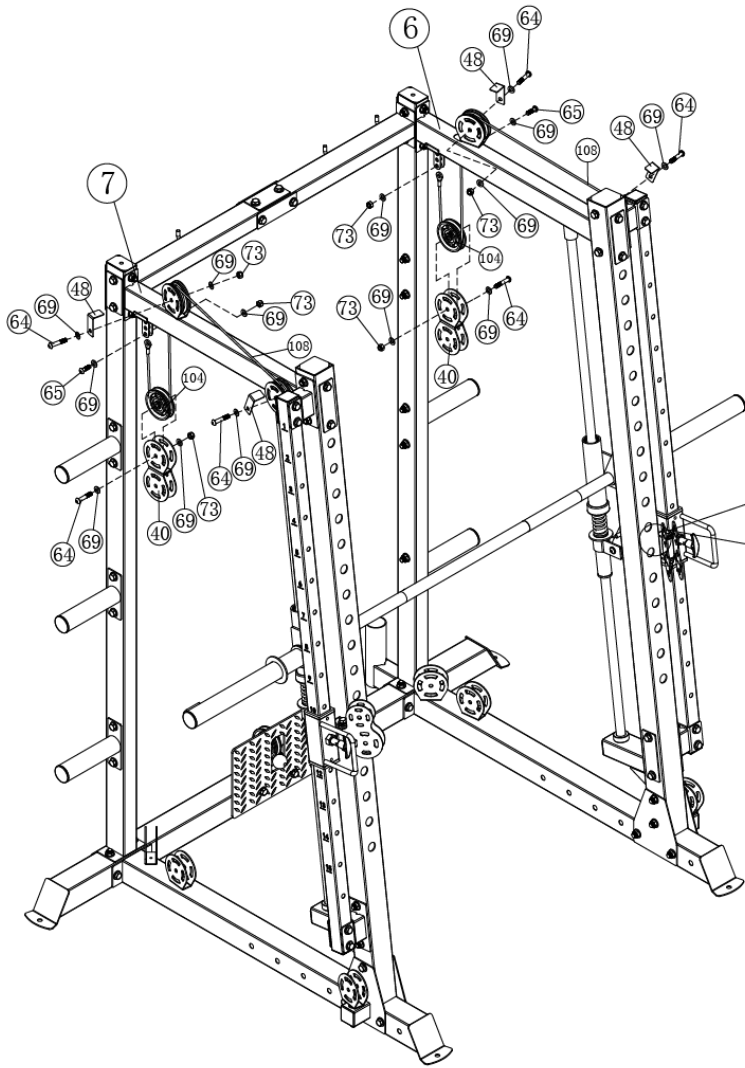
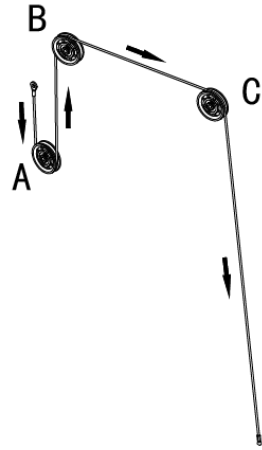
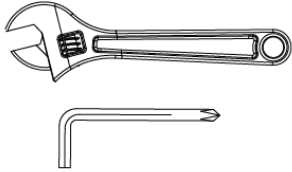
⑥1		1	M10×3 1/2"	⑥9		12	Ø 3/4"
⑥2		1	M10×2 3/4"	⑦3		6	M10
⑥4		4	M10×2"	⑩6		1	189"



⑥4		1	M10×2"	⑦3		3	M10
⑥5		2	M10×1 1/8"	⑩7		1	
⑥9		6	Ø 3/4"				



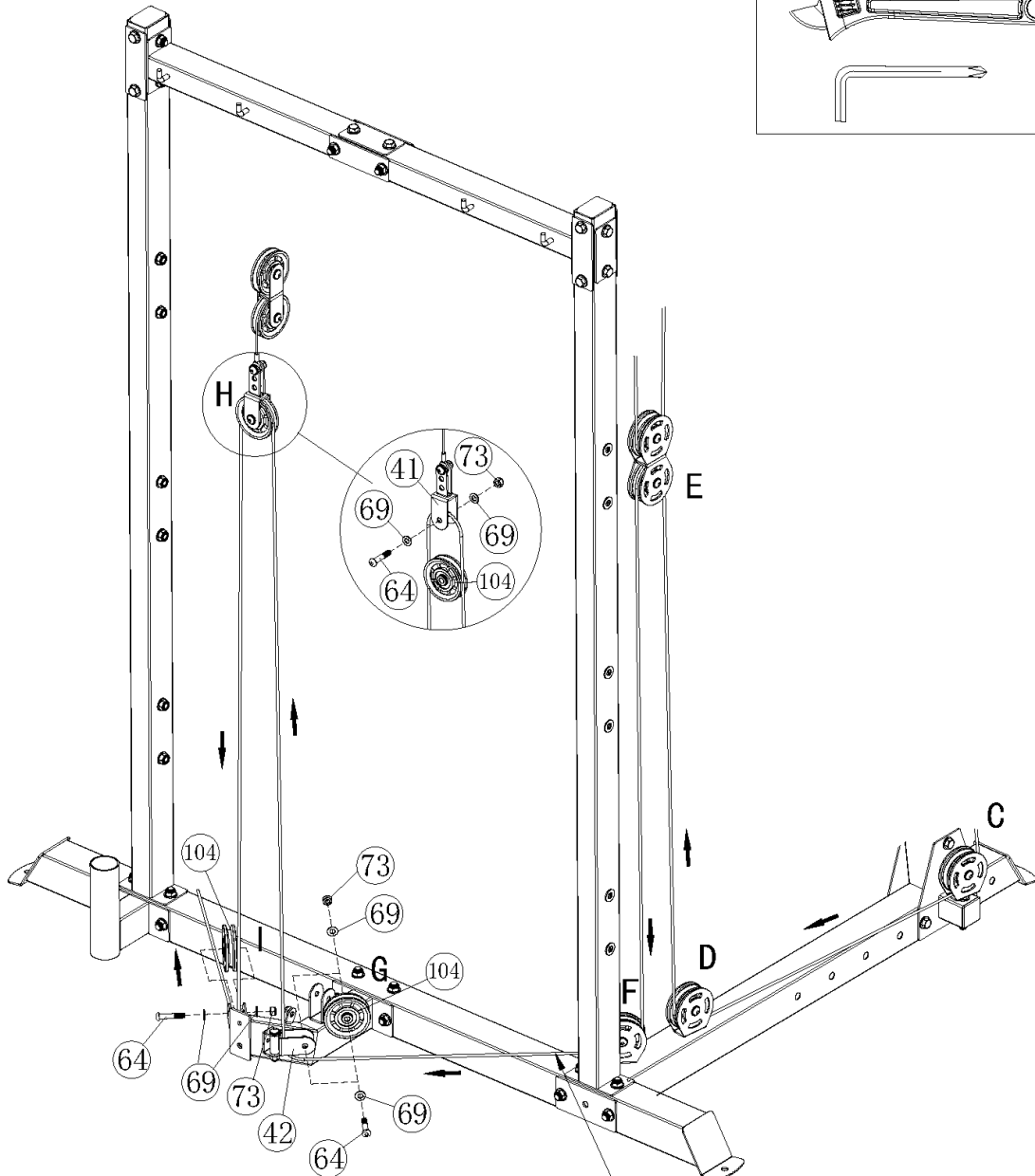
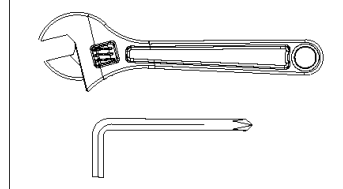
64		6	M10×2"	73		6	M10
65		2	M10×1 1/8"	108		2	132"
69		14	Ø 3/4"				



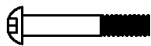
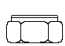

⑥4  3 M10×2"

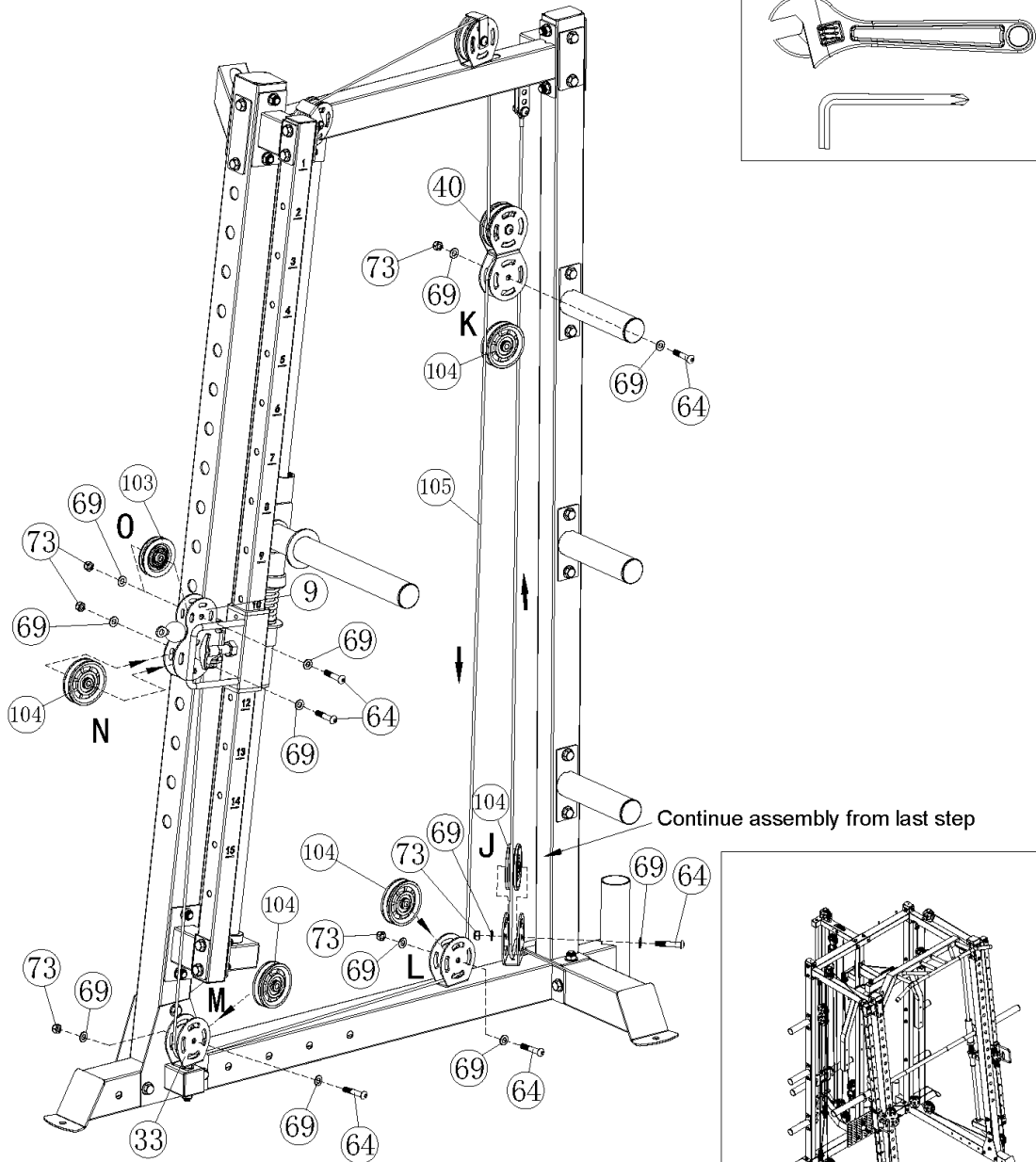
⑦3  3 M10

⑥9  6 $\text{\O} \frac{3}{4}$ "

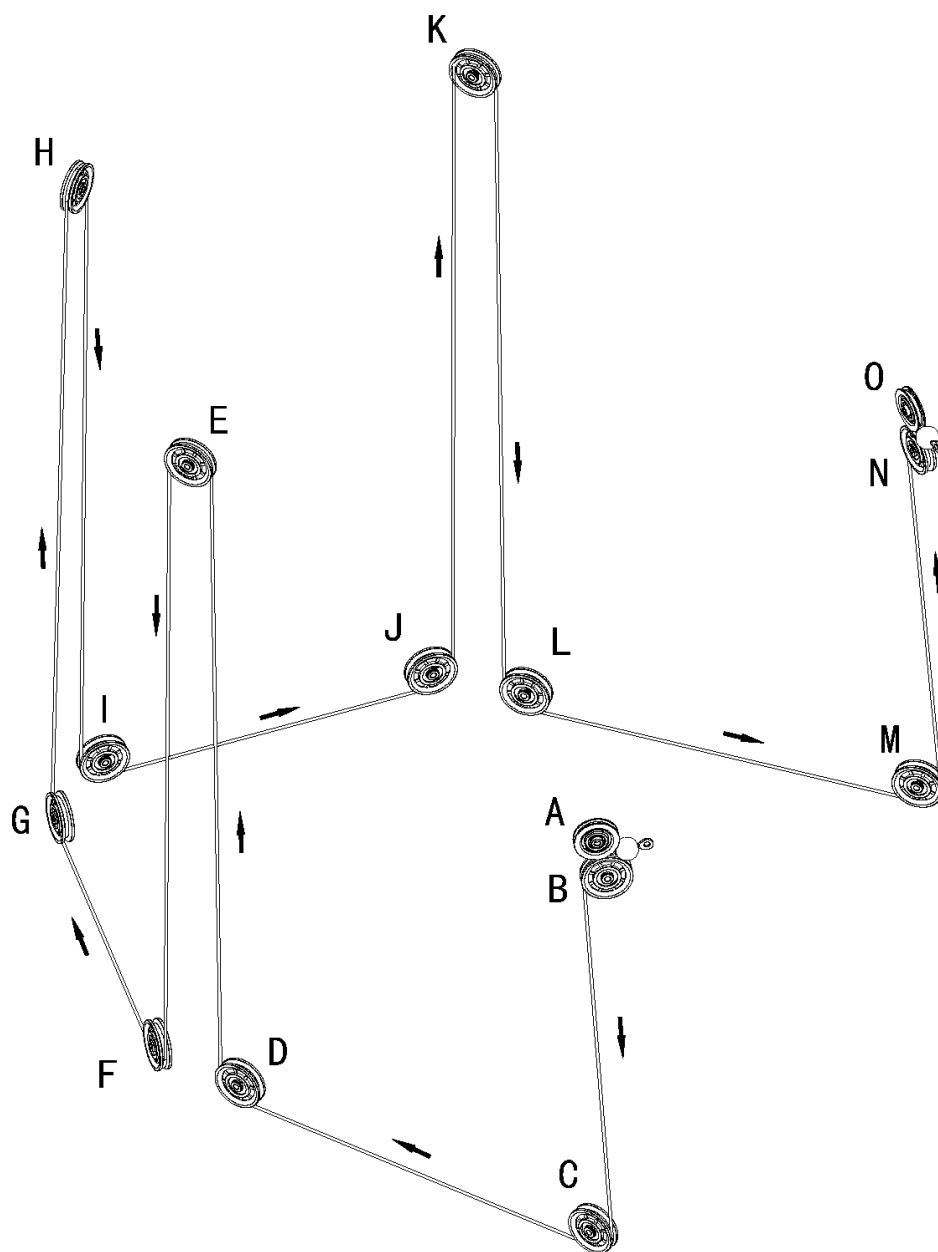


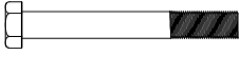
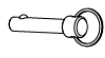


21 Continue assembly from last step

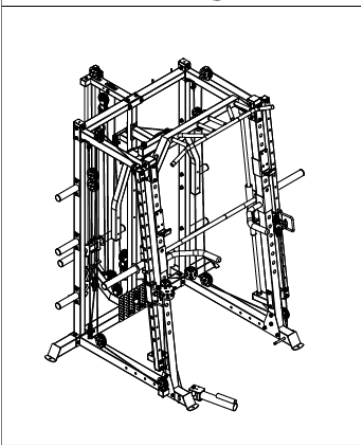
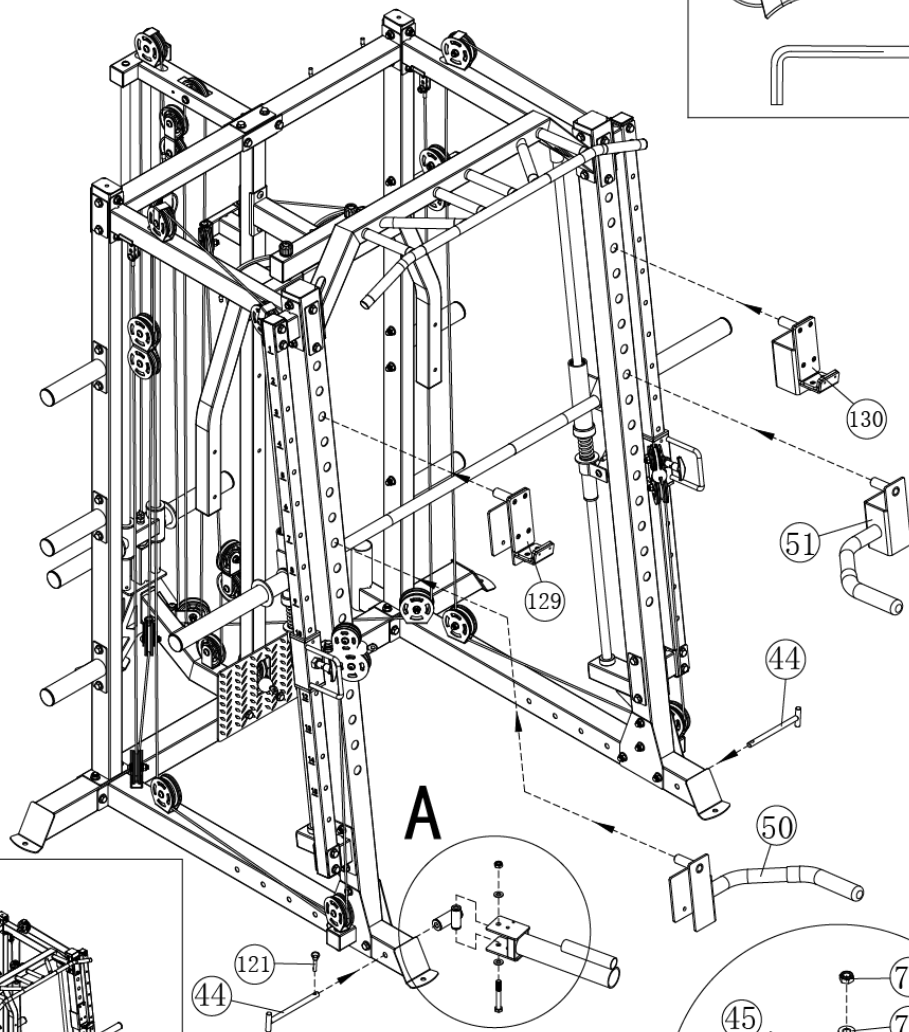
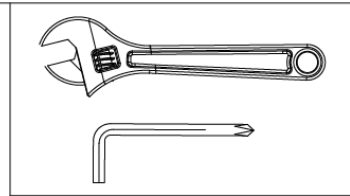
- 64  6 M10×2" 73  6 M10
 69  12 Ø 3/4"



Cross Cable Routing Diagram

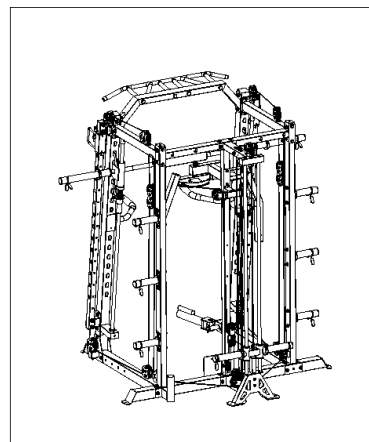
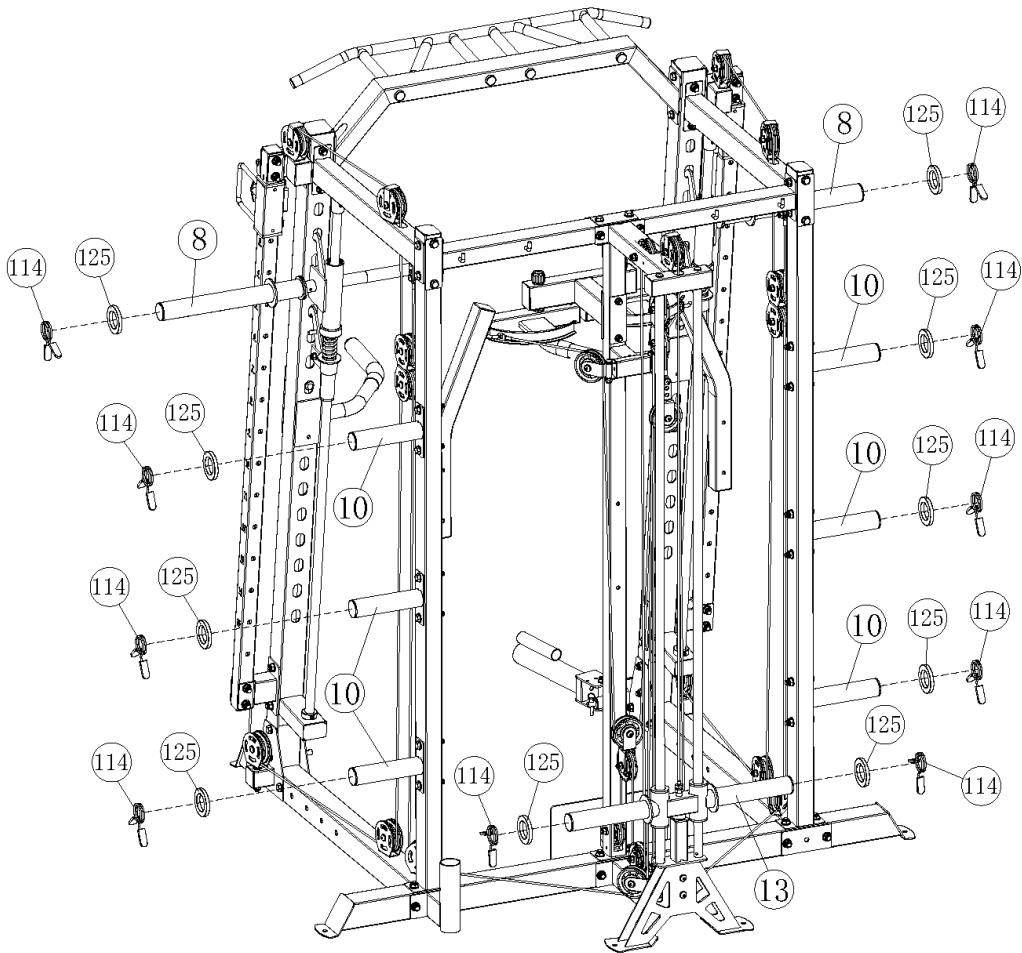


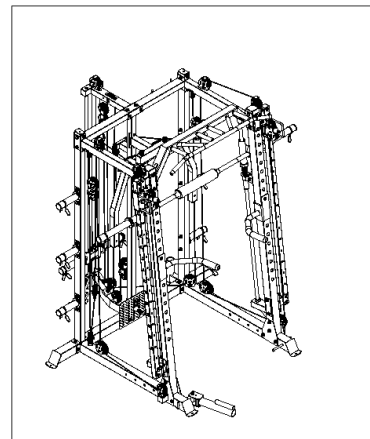
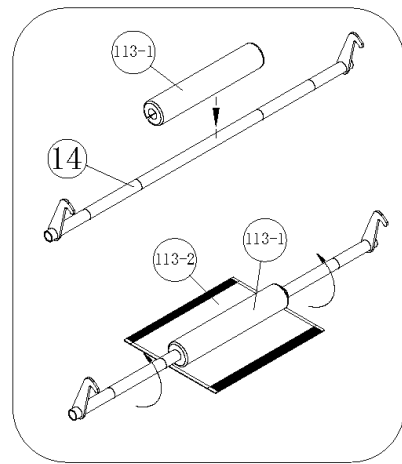
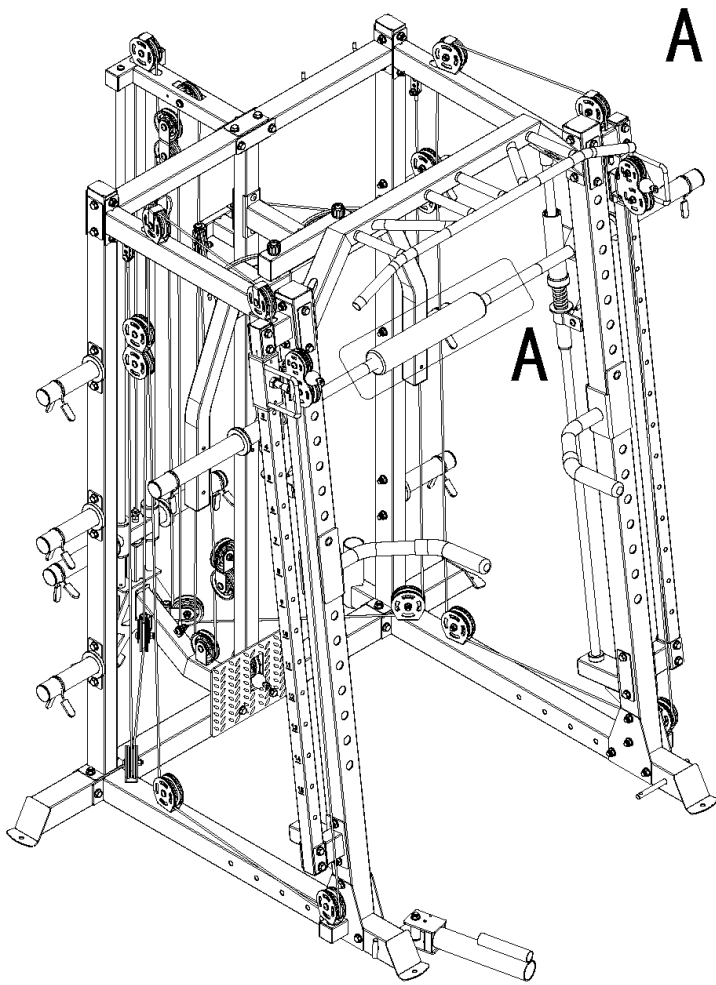
59		1	M12 × 3 1/2"	121		1
70		2	Ø 1"			
74		1	M12			



A

A



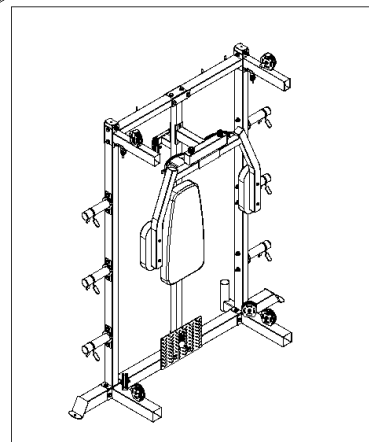
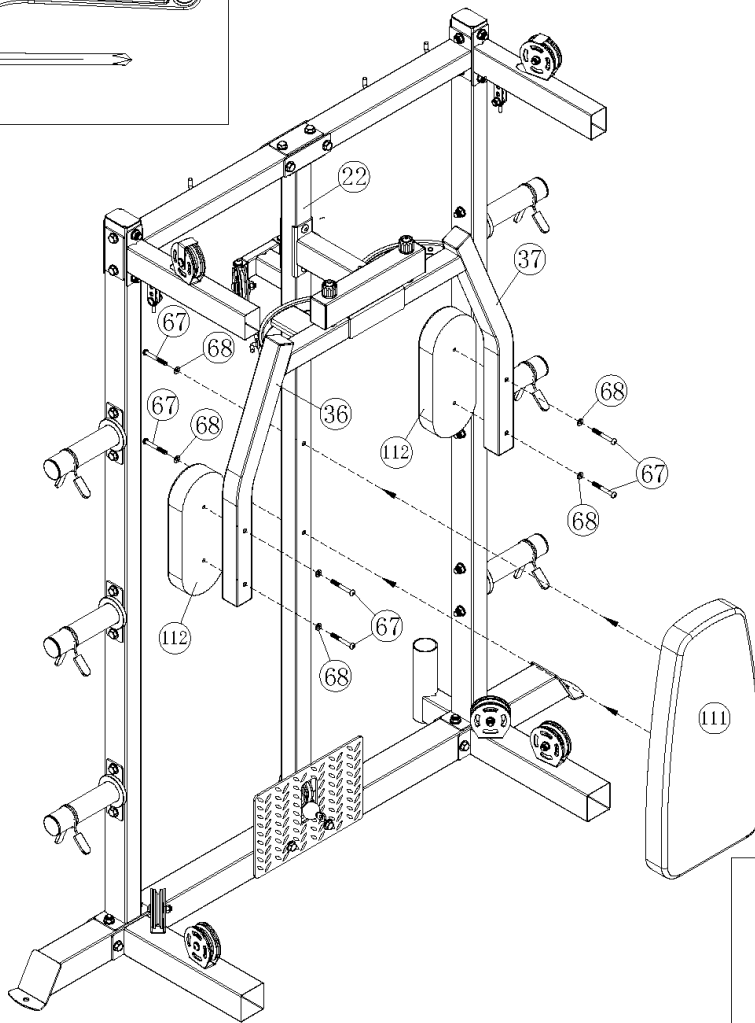
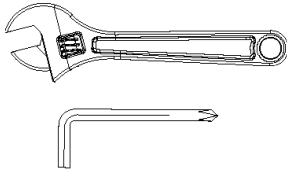


⑥7  6 M8×2 1/2"

⑥8  6 Ø 5/8"



5# Allen Wrench (Tool)



117

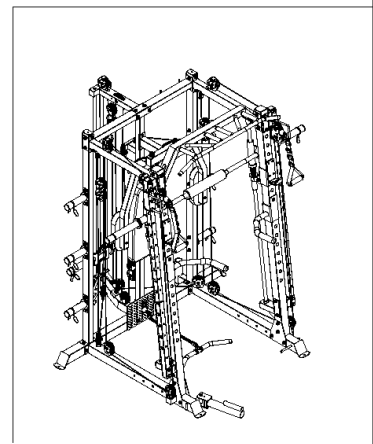
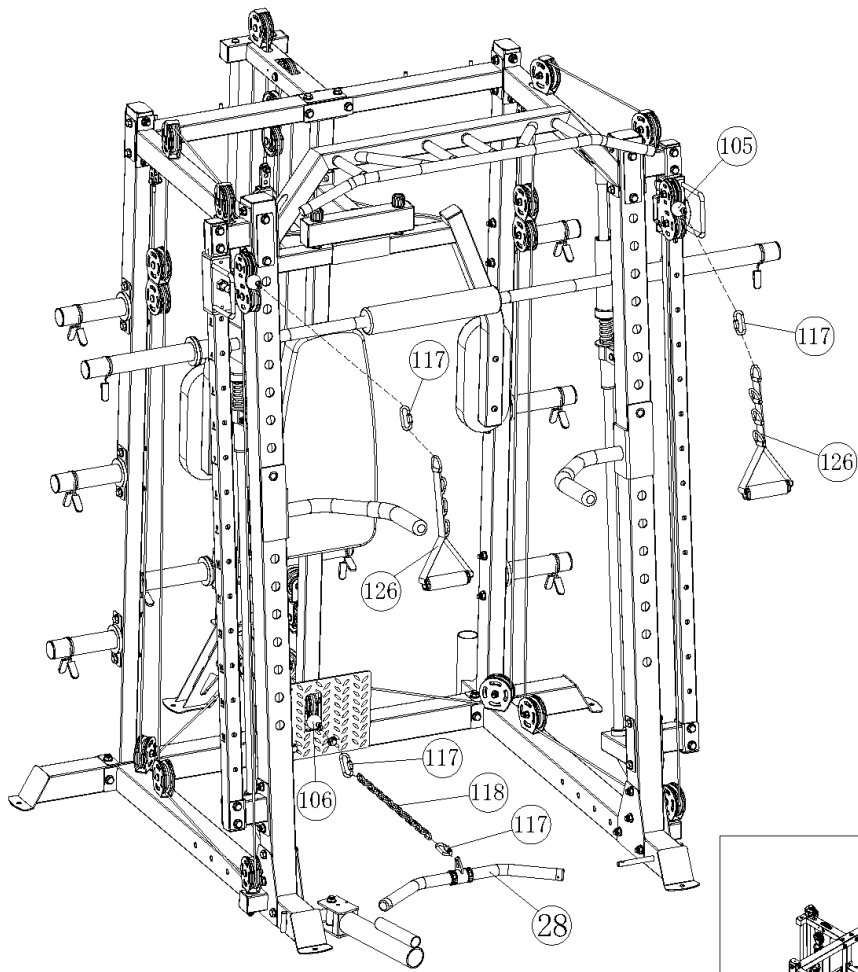


4 C hooks

118



1 Chain



28

117

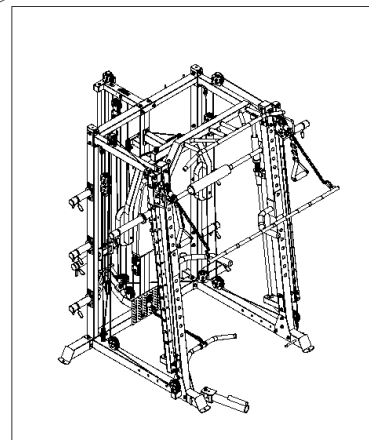
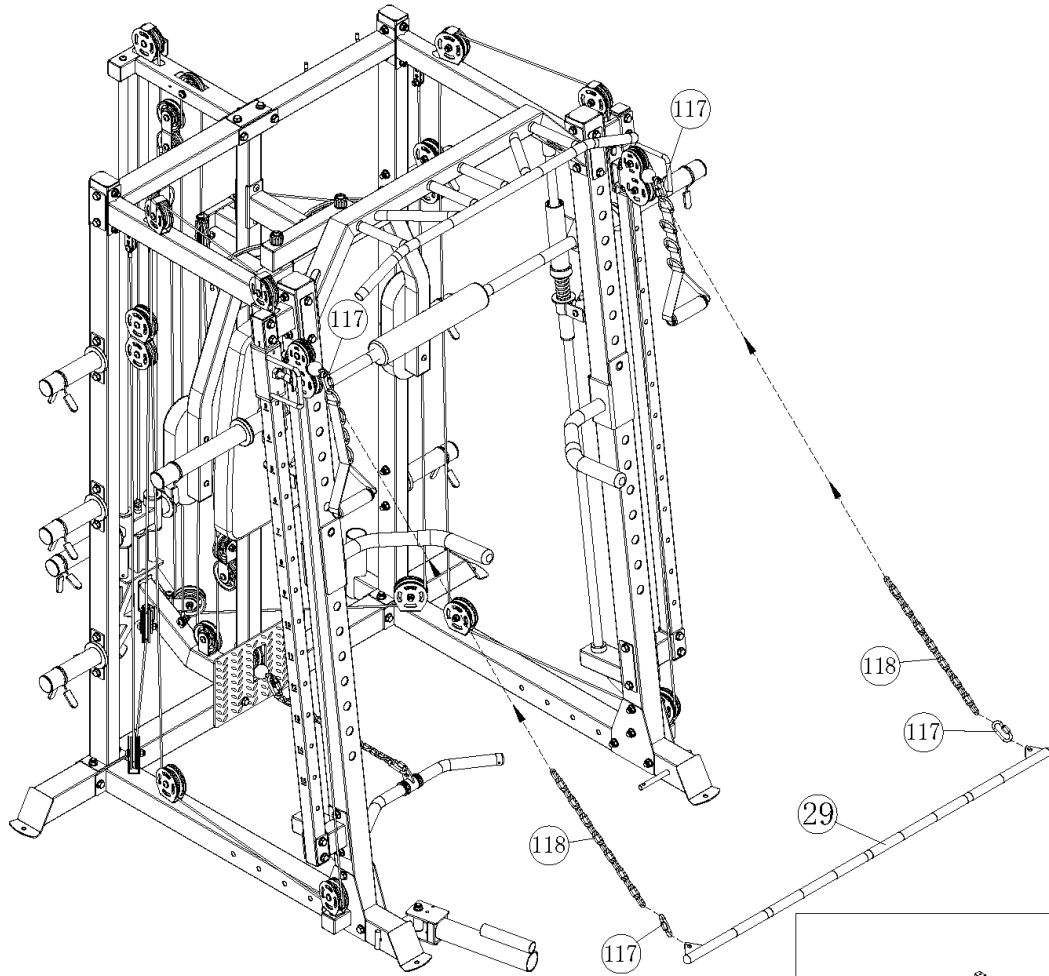


2 C hooks

118



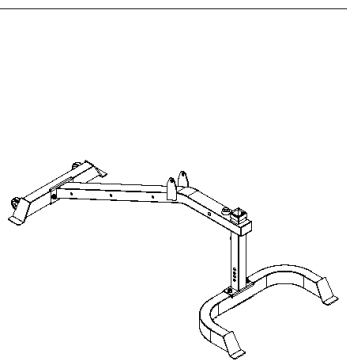
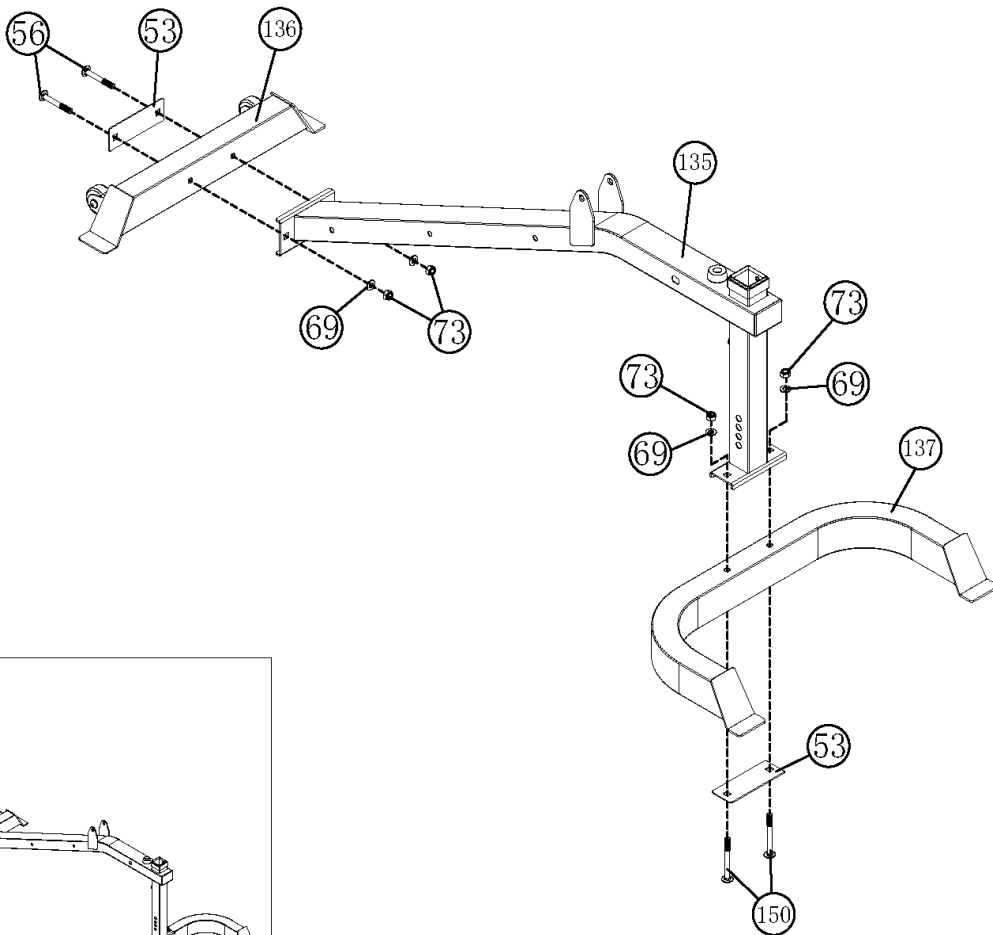
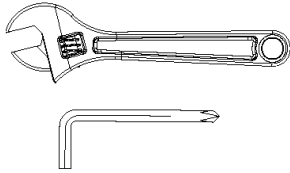
1 Chain

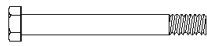

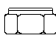


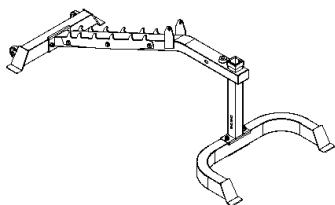
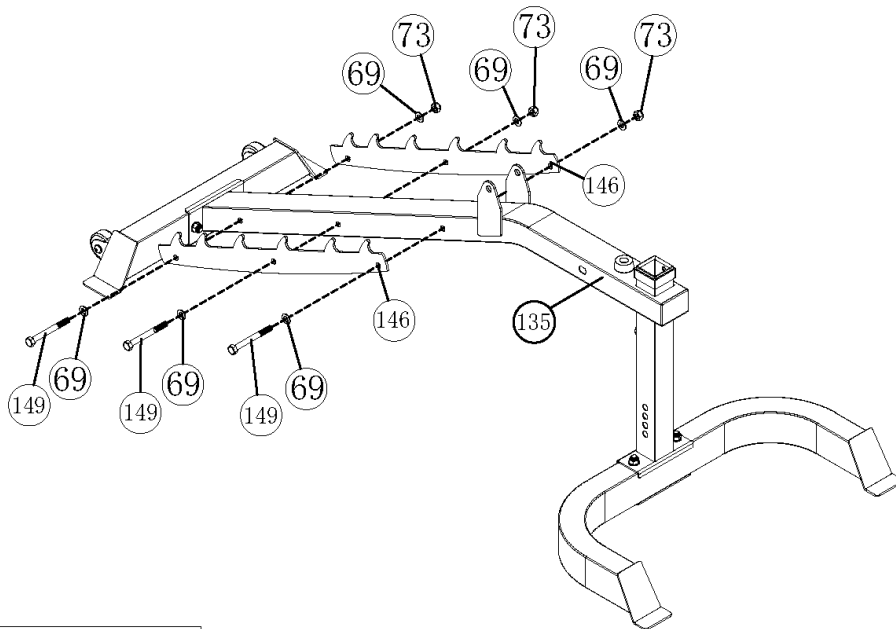
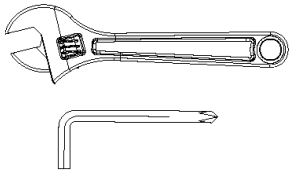
29

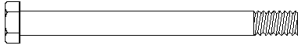
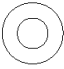

①⑤⑥ ①⑤⑥ 2 M10×3 1/2" ①⑤⑥ ①⑤⑥ 2 M10×2 3/4"

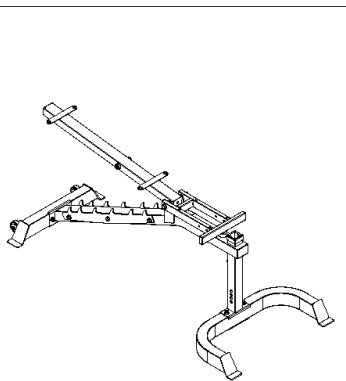
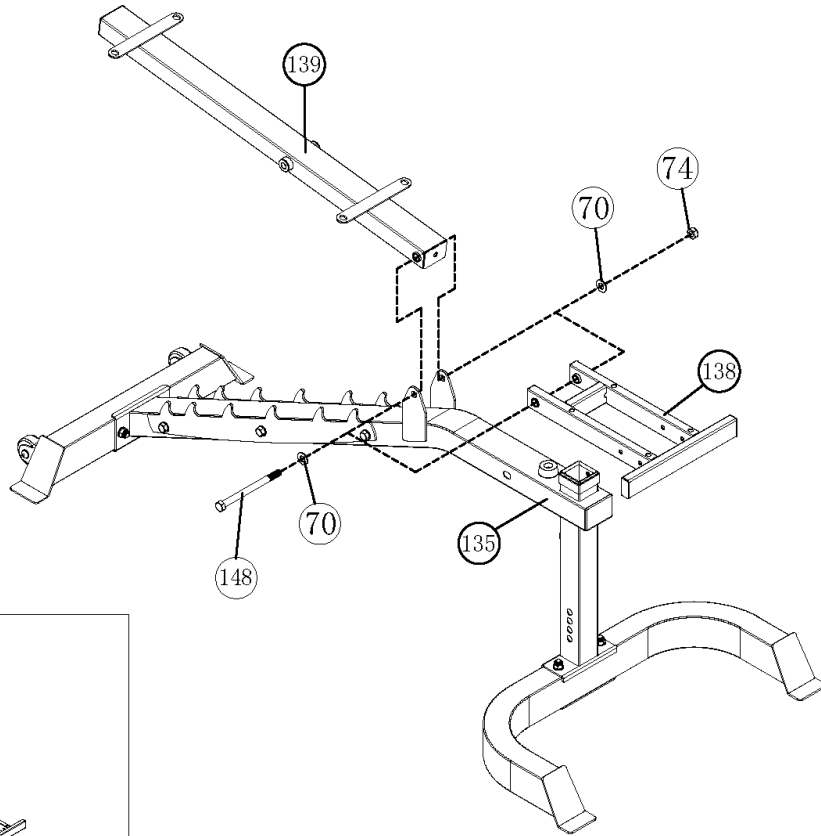
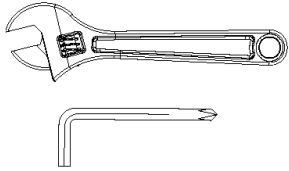
①⑤⑨ ①⑤⑨ 4 Ø 3/4" ①⑤⑦③ ①⑤⑦③ 4 M10


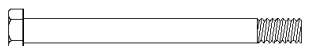




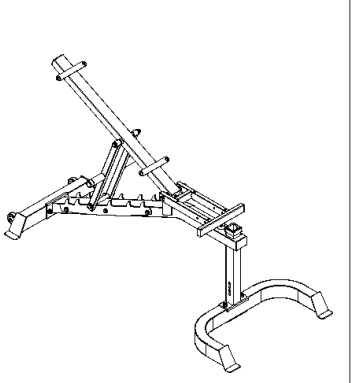
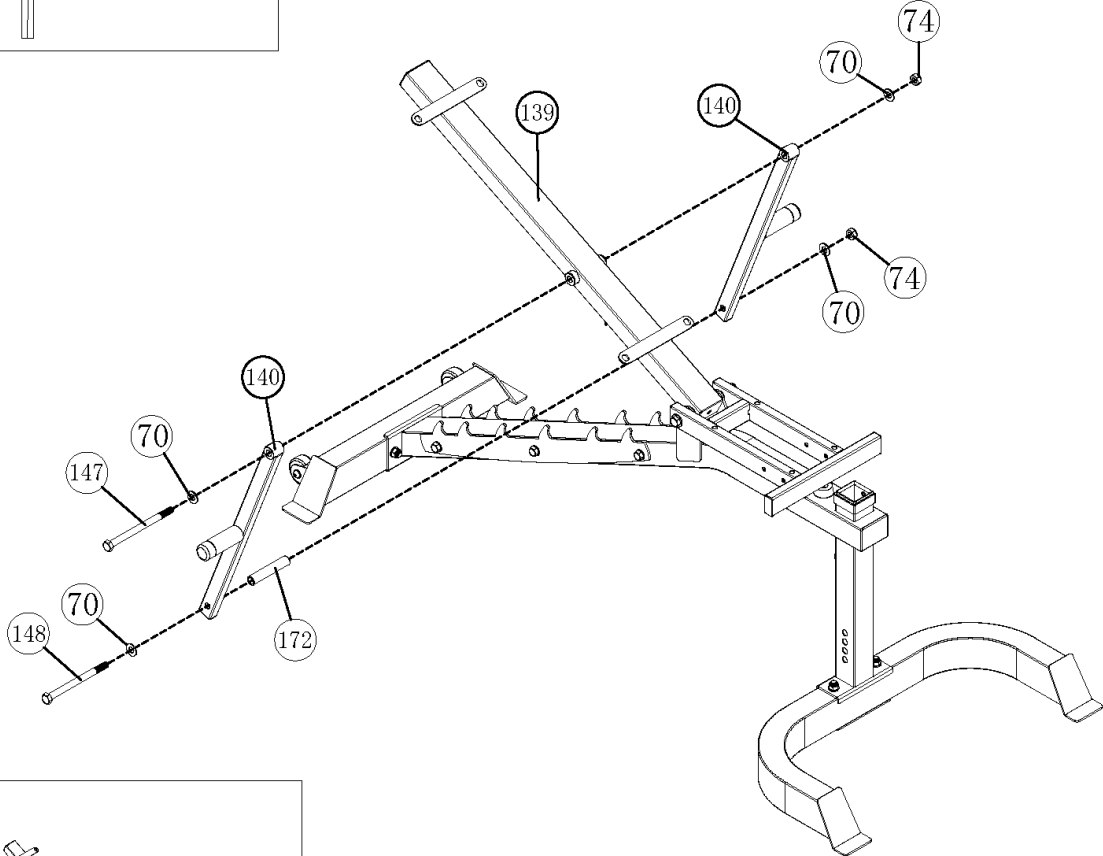
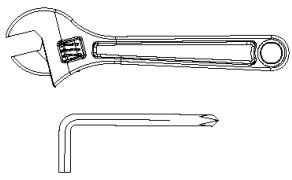
149		3	M10 × 3 $\frac{3}{4}$ "
69		6	Ø $\frac{3}{4}$ "
73		3	M10

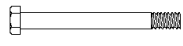


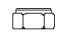
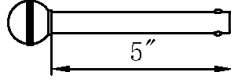


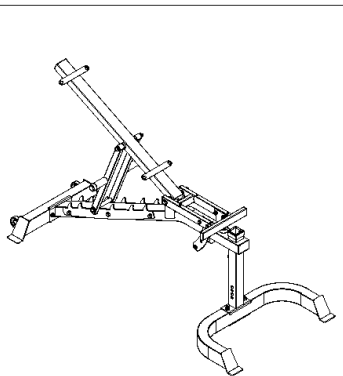
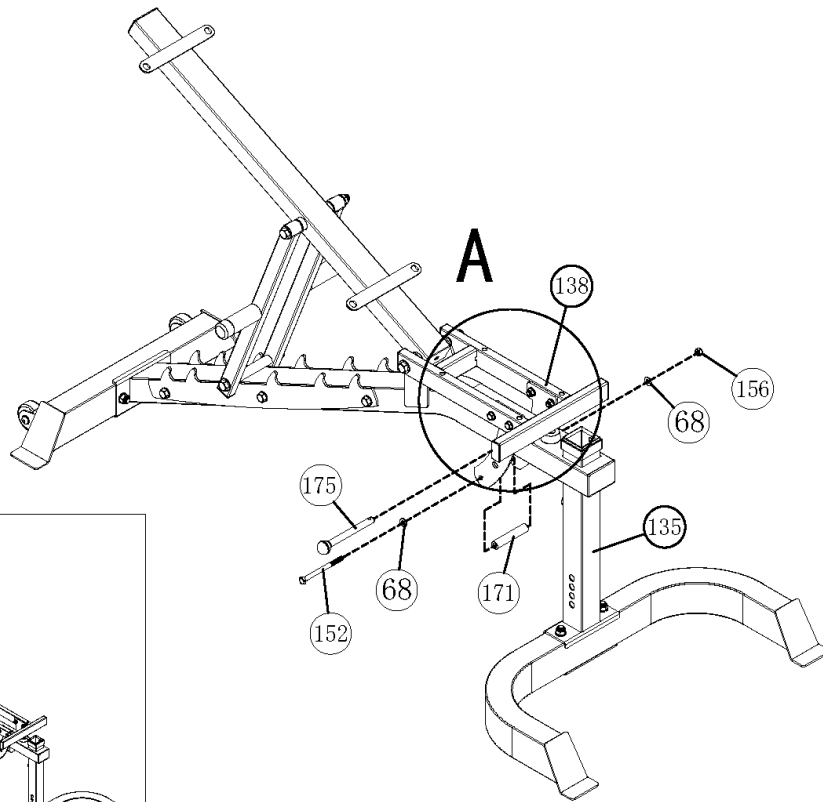
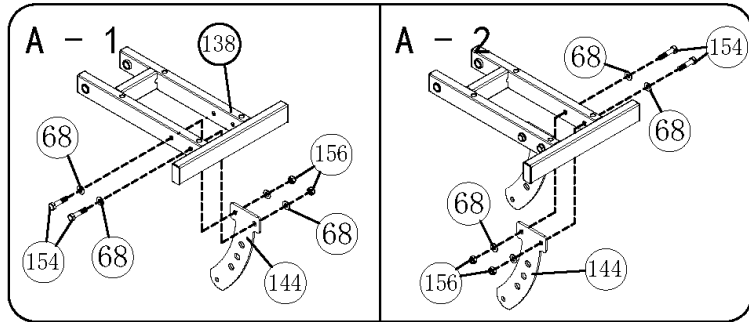
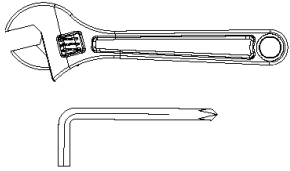
148		1	M12 × 6"
70		2	Ø 1"
74		1	M12



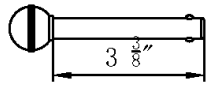
147		1	M12 × 6 1/4"				
148		1	M12 × 6"				
70		4	Ø 1"	74		2	M12



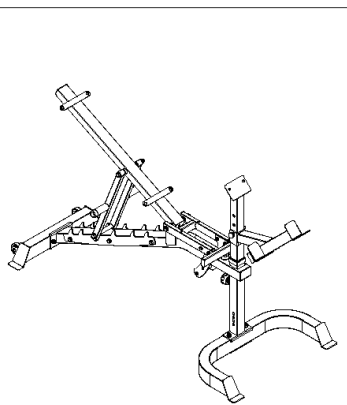
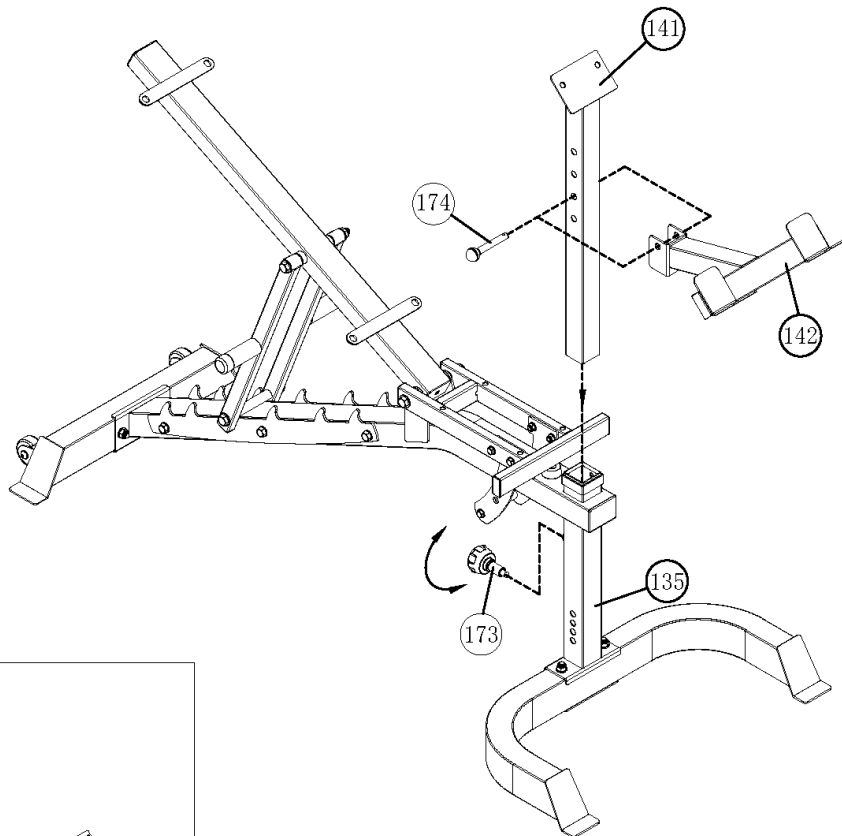
(152)		1	M8 × 4"	(154)		4	M8 × 1 $\frac{3}{8}$ "
(68)		10	Ø $\frac{5}{8}$ "	(156)		5	M8
(175)		1	Ø $\frac{1}{2}$ " × 5"				


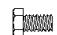



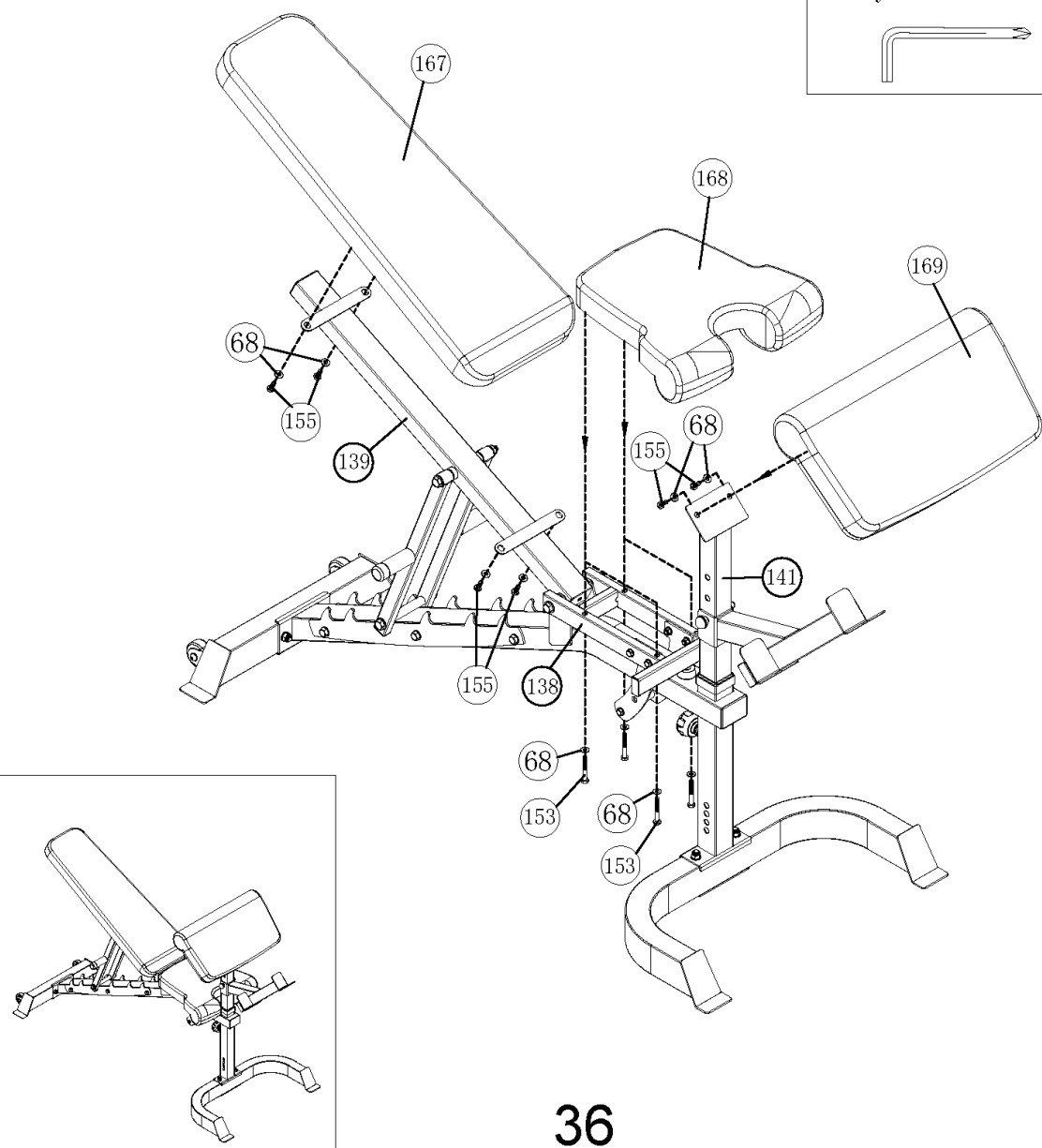
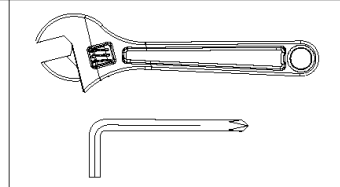
174



1 $\varnothing \frac{1}{2}'' \times 3 \frac{3}{8}''$



153		4	M8 × 2 1/8"
155		6	M8 × 3/4"
68		10	Ø 5/8"



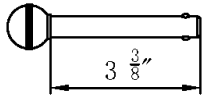
157



2

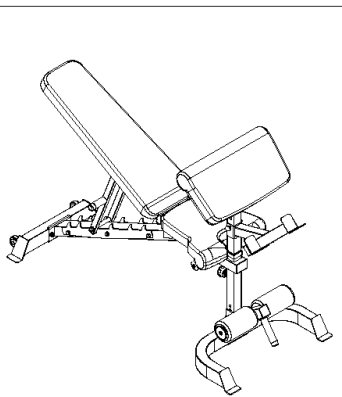
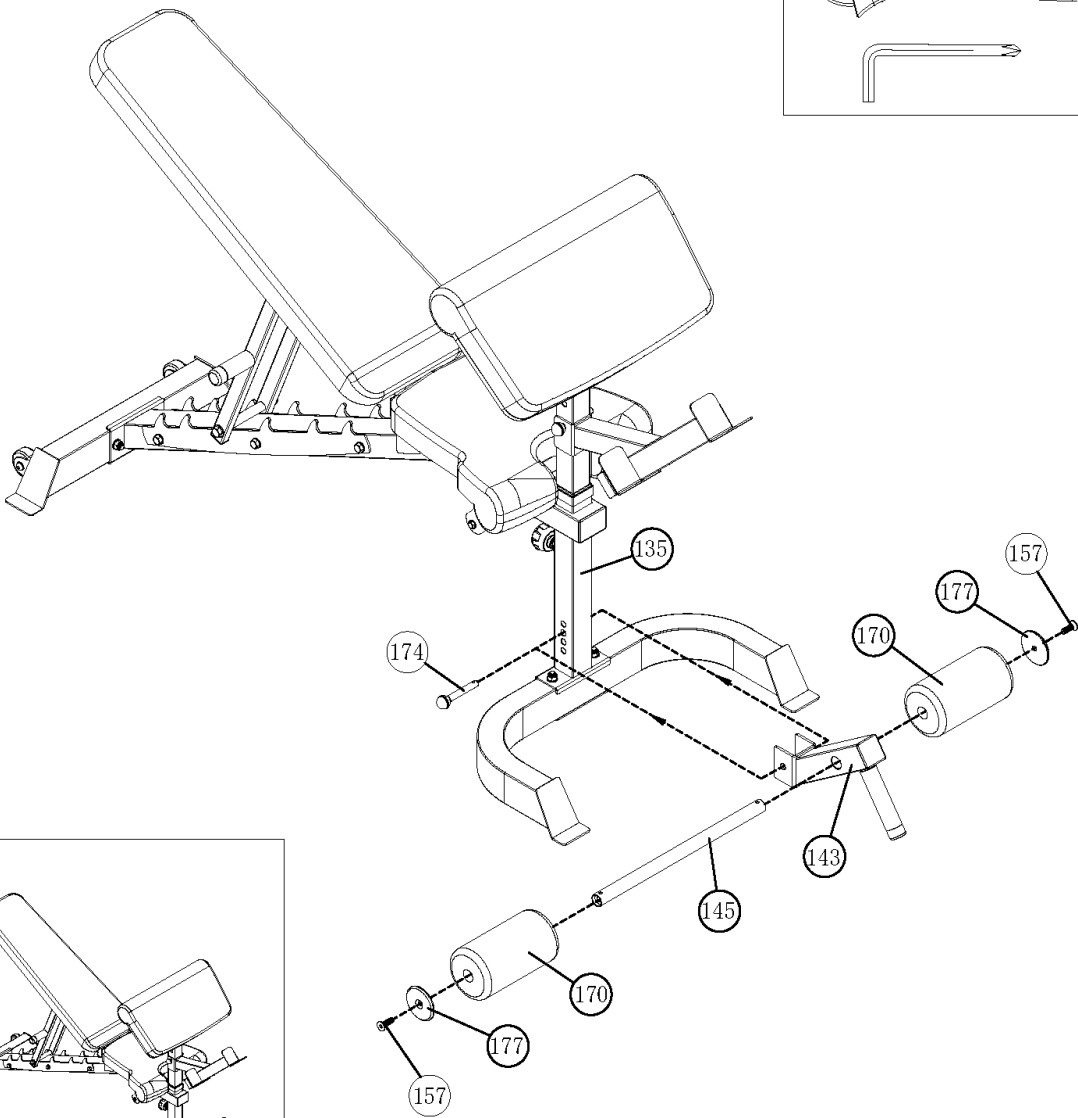
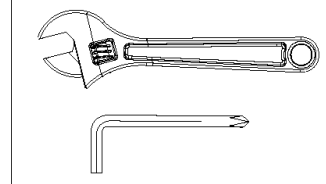
M10 × 1 1/8"

174



1

Ø 1/2" × 3 3/8"



KARTA GWARANCYJNA

Nazwa artykułu:

Kod EAN:

Data sprzedaży:

WARUNKI GWARANCJI

1. Sprzedawca w imieniu Gwaranta udziela gwarancji na terytorium RP na okres od daty sprzedaży: 12 miesięcy w przypadku użytku komercyjnego, 24 miesiące w przypadku użytku domowego. Gwarancja będzie respektowana przez sklep lub serwis po przedstawieniu przez klienta:
 - czytelnie i poprawnie wypełnionej karty gwarancyjnej z pieczętką sprzedaży oraz podpisem sprzedawcy
 - ważnego dowodu zakupu sprzętu z datą sprzedaży / rachunku /
 - reklamowanego towaru
3. Ewentualne wady i uszkodzenia ujawniane w okresie gwarancyjnym będą naprawiane bezpłatnie w terminie nie dłuższym niż 21 dni od daty dostarczenia towaru do sklepu lub serwisu.
4. W przypadku konieczności sprowadzenia części z importu okres gwarancji może się wydłużyć o czas niezbędny do jej sprowadzenia jednak nie dłużej niż o 40 dni.
5. Gwarancją nie są objęte:
 - Uszkodzenia mechaniczne i wywołane nimi wady,
 - uszkodzenia i wady wynikłe wskutek niewłaściwego z przeznaczeniem użytkowania i przechowywania,
 - niewłaściwy montaż i konserwacja,
 - uszkodzenia i zużycie takich elementów jak: linki, paski, elementy gumowe, pedały, uchwyty z gąbki, kółka, łożyska itp.
6. Gwarancja traci ważność w przypadku:
 - Uprzejmy terminu ważności,
 - samodzielnych napraw,
 - nieprzestrzegania zasad prawidłowej eksploatacji.
7. Duplikaty karty gwarancyjnej nie będą wydawane.
8. Produkt oddany do naprawy powinien być kompletny i czysty. W przypadku stwierdzenia braków, serwis ma prawo odmówić przyjęcia do naprawy. W przypadku dostarczenia brudnego produktu serwis może odmówić jego przyjęcia lub też na koszt klienta za jego pisemną zgodą dokonać czyszczenia.
9. Gwarancją nie są objęte czynności związane z montażem, konserwacją, które zgodnie z instrukcją obsługi użytkownik zobowiązany jest wykonać we własnym zakresie.
10. Gwarant informuje również, że prowadzi serwis pogwarancyjny.
11. Towar powinien być w oryginalnym opakowaniu i zabezpieczony do wysyłki.

Gwarancja na sprzedany towar nie wyłącza, nie ogranicza ani nie zawieszają uprawnień kupującego wynikających z niezgodności towaru z umową.

SPRZĘT NIE JEST PRZEZNACZONY DO UŻYTKU W CELACH REHABILITACYJNYCH I TERAPEUTYCZNYCH.

ADNOTACJE O PRZEBIEGU NAPRAW

L.p.	Data zgłoszenia	Data wydania	Przebieg napraw	Podpis odbierającego (sklep, właściciel)

GUARANTEE CARD

Article name:

EAN code:

Date of sale:

GUARANTEE TERMS

1. The Seller provides guarantee on behalf of the Guarantor within the territory of the Republic of Poland for the period of 24 months from the date of sale: 12 months for commercial use, 24 months for home use
2. The Guarantee will be recognised by the shop or service centre after the client provides:
 - clearly and correctly filled-in guarantee card with the sale stamp and the seller's signature - valid purchase confirmation for the equipment including the date of sale / bill / - complained product.
3. Possible defects and damages revealed during the guarantee period shall be remedied free of charge within not more than 21 days from the delivery of the product to the shop or service.
4. Should it be necessary to import some components, the guarantee term can be extended by the period required to import such part, however such period shall not be longer than 40 days.
5. The guarantee does not cover:
 - mechanical damages and subsequent defects,
 - damages and defects resulting from incorrect storage and usage of the equipment against its purpose,- incorrect assembly and maintenance,
 - damages and consumption of such elements as: cables, straps, rubber parts, pedals, sponge grips, wheels, bearings, etc.
6. The guarantee expires in the event of:
 - expiry of the validity term,
 - self-repairs,
 - failure to follow the rules of correct operation.
7. No duplicates of the guarantee cards shall be issued.
8. The product handed over for repair should be complete and clean. If some parts are missing, the service is entitled to refuse to accept the product for repair. The service may refuse to accept a dirty product or clean in on the client's expense after the client's written permit.
9. The guarantee does not cover activities related to assembly, maintenance, which, according to the instruction, the user is obliged to perform themselves.
10. The Guarantor also informs that they offer post-guarantee service.
11. The product should be provided in its original packaging and should be secured for shipment.

The guarantee for sold goods is not exclusive, does not limit or suspend entitlements of the buyer resulting from the non-compliance of the product with the agreement.

THE EQUIPMENT IS NOT INTENDED FOR REHABILITATION AND THERAPY

NOTES ON THE COURSE OF REPAIRS

Item	Date of notification	Date of provision	Course of repairs	Signature of the recipient (shop, owner)

ZÁRUČNÍ LIST

Název produktu:

EAN kód:

Datum prodeje:

ZÁRUČNÍ PODMÍNKY

1. Prodávající jménem Ručitele poskytuje záruku na území Polska po dobu od data prodeje: 12 měsíců pro komerční použití, 24 měsíců pro domácí použití;
2. Záruka bude respektována obchodem nebo servisem po předložení zákazníkem:
 - čitelně a správně vyplněného záručního listu s razítkem a podpisem prodávajícího
 - platného doklad o koupi produktu s datem prodeje (účtu)
 - reklamovaného produktu
3. Jakékoli závady a poškození odhalené během záruční doby budou opraveny bezplatně nejdéle do 21 dnů ode dne doručení do obchodu nebo servisu.
4. Je-li třeba produkt převézt z jiné země, může být záruční lhůta prodloužena o dobu nezbytnou k jeho vrácení, nejdéle však o 40 dnů.
5. Záruka se nevztahuje na:
 - mechanické poškození a vady způsobené nimi
 - poškození a vady vyplývající z nesprávného použití a skladování- špatnou montáž a údržbu
 - poškození a opotřebení součástí které podléhají zkáze, jako jsou kabely, pásy, pryžové prvky, pedály, držáky na houby, kola, ložiska atd.
6. Záruka zaniká, pokud:
 - vyprší její platnost
 - bylo do produktu neodborně zasaženo- nebyla dodržena pravidla řádné údržby
7. Duplikáty záručního listu nebudou vydány.
8. Produkt dodaný do opravy by měl být kompletní a čistý, v opačném případě má servis právo odmítnout přijetí produktu do opravy. V případě dodání špinavého produktu může servis odmítnout jeho přijetí do opravy, nebo na náklady zákazníka stroj vyčistit s jeho písemným svolením k čištění.
9. Záruka se nevztahuje na činnosti související s montáží a údržbou, které musí podle uživatelské příručky provádět sám uživatel.
10. Ručitel také informuje, že provozuje pozáruční servis.
11. Výrobek by měl být v původním obalu a zajištěn pro přepravu.

Záruka na prodané zboží nevylučuje, neomezuje nebo nezavazuje práva kupujícího vyplývající z nedodržení záručních podmínek.

ZAŘÍZENÍ NENÍ URČENO K POUŽITÍ PRO RAHABILITAČNÍ A TERAPEUTICKÉ ÚČELY.

UPOZORNĚNÍ O OPRAVĚ

Č.	Datum nahlášení	Datum vydání	Průběh oprav	Podpis příjemce (obchod, majitel)

GARANTIEKARTE

Artikelname:

EAN-Code:

Verkaufsdatum:

GARANTIEBEDINGUNGEN

2. Der Verkäufer gewährt im Namen des Garanten eine Garantie nach dem Verkaufsdatum auf dem Hoheitsgebiet der Republik Polen: 24 Monate für den Heimgebrauch/12 Monate bei gewerblicher Nutzung
3. Die Garantie wird von dem Laden oder dem Service nach Vorlage:
 - der leserlich und korrekt ausgefüllten Garantiekarte mit Verkaufsstempel und Unterschrift des Verkäufers
 - eines gültigen Kaufnachweises für das Gerät mit dem Verkaufsdatum / Rechnung/
 - der beanstandeten Waredurch den Kunden respektiert
6. Während der Garantiezeit festgestellte Mängel und Schäden werden innerhalb von 21 Tagen nach dem Datum der Lieferung an den Laden oder den Service kostenlos repariert.
7. Falls es erforderlich ist, importierte Ersatzteile einzuführen, kann die Gewährleistungsfrist um die Zeit, die erforderlich ist, um den Import durchzuführen, jedoch nicht länger als 40 Tage verlängert werden.
8. Die Garantie umfasst nicht:
 - mechanische Schäden und die durch Schäden verursachten Mängel,
 - Schäden und Mängel infolge unsachgemäßer Verwendung und Lagerung,
 - falsche Montage und Wartung,
 - Beschädigung und Verschleiß von Elementen wie: Kabeln, Riemen, Gummielementen, Pedalen, Schwammhaltern, Rädern, Lagern usw.
6. Die Garantie erlischt:
 - nach Ablauf der Haltbarkeit,
 - bei freiwilligen Reparaturen,
 - Nichteinhaltung der Regeln für den ordnungsgemäßen Betrieb.
12. Duplikate der Garantiekarte werden nicht ausgestellt.
13. Das zu reparierende Produkt sollte vollständig und sauber sein. Bei Feststellung von Mängeln ist der Service, die Annahme zur Reparatur zu verweigern. Im Falle der Lieferung eines verschmutzten Produkts kann der Service die Annahme verweigern oder auf Kosten des Kunden mit seiner schriftlichen Genehmigung die Reinigung durchführen
14. Die Garantie erstreckt sich nicht auf Tätigkeiten im Zusammenhang mit Montage und Wartung, zu deren Durchführung der Benutzer gemäß der Bedienungsanleitung selbst verpflichtet ist
15. Der Garant teilt ferner mit, dass er einen Nachgarantieservice durchführt.
16. Das Produkt sollte sich in der Originalverpackung befinden und für den Versand gesichert sein.

Die Garantie für die verkaufte Ware schließt die Rechte des Käufers aus der Nichtübereinstimmung der Ware mit dem Vertrag nicht aus, schränkt sie nicht ein und setzt sie nicht aus.

DAS GERÄT IST NICHT ZUR VERWENDUNG ZUR REHABILITATION UND THERAPEUTISCHEN ZWECKEN BESTIMMT

VERMERKE ÜBER DEN VERLAUF DER REPARATUREN

Lfd. Nr.	Datum der Anmeldung	Datum der Ausgabe	Verlauf der Reparaturen	Unterschrift des Empfängers (Laden, Eigentümer)



IMPORTER: **ABISAL Sp.Z.O.O.**, ul. Świętej Elżbiety 6, 41-905 Bytom

SERWIS: ul. Pyskowicka 14, 41-807 Zabrze

abisal@abisal.pl

www.abisal.pl