

# **NILS**<sup>®</sup> *fun*

## **HLB09**



**PL** INSTRUKCJA

**EN** USER MANUAL

**CZ** NÁVOD

**DE** GEBRAUCHSANLEITUNG



Dziękujemy za zakup produktu marki NILS FUN.

Priorytetem jest dla nas bezpieczeństwo dziecka oraz tworzenie pięknych wspomnień .

Prosimy o dokładne przeczytanie niniejszej instrukcji oraz podążanie za jej poleceniami. Celem instrukcji jest dostarczenie informacji o tym, jak prawidłowo i bezpiecznie korzystać z produktu. Po złożeniu produktu proszę upewnić się czy wszystkie funkcje działają prawidłowo oraz są zabezpieczone zgodnie z zaleceniami instrukcji (elementy mocujące, nakrętki, śrubki, łączenia itp.).

Montaż produktu powinien być wykonany przez osobę dorosłą .

Brak zastosowania się do poleceń zawartych w tym dokumencie może spowodować poważne obrażenia.

**WAŻNE:** Pamiętaj by usunąć i wyrzucić wszystkie elementy opakowania, które były załączone do produktu, tak aby nie pozostały w zasięgu dziecka (m.in. elementy kartonu, plastikowe folie itp.). Mogłoby to spowodować ryzyko obrażeń, np. zagrożenie zadławienia.

**WAŻNE:** Produkt do samodzielnego montażu, przez osobę dorosłą. Instrukcję zachować do wglądu w przyszłości.

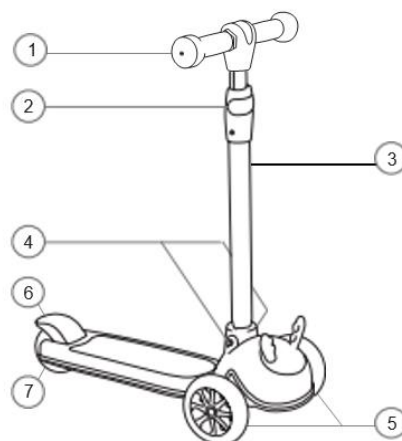
#### **OSTRZEŻENIE:**

1. By uniknąć obrażeń, upewnij się, że dziecko znajduje się z dala od miejsca składania lub rozkładania produktu.
2. Nigdy nie zostawiaj dziecka bez opieki.
3. Produkt przeznaczony dla dziecka w wieku powyżej 3 lat i max wadze 50 kg.
4. Nie używać w ruchu ulicznym. Należy ją używać wyłącznie na terenie prywatnym.
5. Do użytku pod bezpośrednim nadzorem osoby dorosłej.
6. Produkt musi być używany z zachowaniem ostrożności, ponieważ wymaga on odpowiednich umiejętności, w celu uniknięcia upadków lub zderzeń powodujących zranienie użytkownika lub osób trzecich.
7. Używając produkt należy upewnić się, że dziecko posiada niezbędne umiejętności pozwalające na korzystanie z hulajnogi w sposób bezpieczny oraz potrafi korzystać z układu hamulcowego.
8. Podczas użytkowania zachodzi konieczność stosowania środków ochronnych (kasków, rękawic, ochraniaczy na kolana i łokcie, wygodnego obuwia).
9. Nie używaj hulajnogi jeśli jakkolwiek część jest uszkodzona lub gdy jej brakuje.
10. Przed użyciem upewnij się, czy wszystkie elementy zostały odpowiednio przymocowane oraz czy wszystkie mechanizmy blokujące są włączone.
11. Nie używaj akcesoriów ani części zamiennych innych niż zalecane przez producenta.
12. Nie używaj hulajnogi z dzieckiem.
13. Produkt należy użytkować na powierzchni płaskiej, bez przeszkód, z dala od schodów.
14. Zawsze upewnij się czy wszystkie części pasują jak nakazuje tego instrukcja.
15. Nie podejmuj się napraw lub modyfikacji produktu. Tylko wykwalifikowani technicy serwisowi są do tego upoważnieni.
16. Regularnie sprawdzaj produkt czy nie ma żadnych zniszczonych elementów oraz stan mocowania śrub, nakrętek itp.
17. Nie dodawaj przedmiotów do produktu, które mogą zagrozić jego prawidłowemu funkcjonowaniu, lub przedmiotów, które mogłyby wyrządzić krzywdę dziecku.
18. W przypadku stwierdzenia uszkodzenia natychmiast przerwij użytkowanie i odłóż produkt w miejsce niedostępne dla dziecka, aż do czasu naprawy produktu.
19. Nie używaj produktu w jakikolwiek inny sposób niż zakłada tego instrukcja.
20. Niedopuszczalne jest korzystanie z hulajnogi po drogach, na których występuje ruch uliczny, ani jakichkolwiek innych dróg, po których przemieszczają się pojazdy silnikowe, oraz innych miejsc stanowiących zagrożenie dla zdrowia i życia dziecka.
21. Nie używaj produktu na nawierzchniach mokrych, śliskich, piaskowych, żwirowych itp., które mogą stanowić niebezpieczeństwo utraty równowagi.

22. Nie używaj produktu po zmroku, podczas mgły lub w innych warunkach pogodowych ograniczających widoczność.
23. Przed użyciem produktu upewnij się, że dziecko rozumie jak prawidłowo użytkować produkt w tym: jak skręcać i jak zatrzymać hulajnogę.
24. Nie pozostawiaj produktu narażonego na warunki atmosferyczne jak deszcz, śnieg, czy też wysokie temperatury.
25. Produkt należy przecierać miękką, wilgotną szmatką.

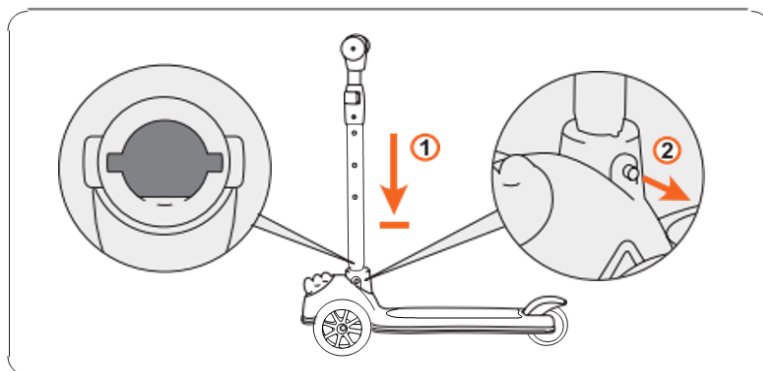
### CZĘŚCI ZESTAWU:

1. Kierownica
2. Zacisk blokady regulacji wysokości kierownicy
3. Drążek kierownicy
4. Przyciski blokady kierownicy
5. Przednie koła
6. Hamulec
7. Tylne koło



### MONTAŻ KIEROWNICY

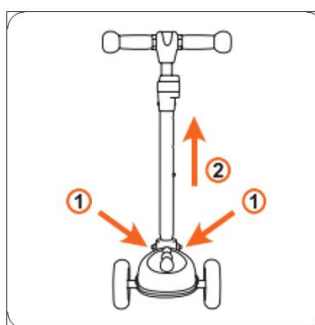
W celu połączenia kierownicy z podestem, należy wcisnąć drążek kierownicy w otwór montażowy, aż do momentu słyszalnego zablokowania. Blokada wyda dźwięk „klik”, a od zewnętrznej strony otworu montażowego, pojawią się przyciski służące do odblokowania i demontażu drążka kierownicy.



**UWAGA:** Upewnij się, że blokada jest aktywna, a kierownica nieruchoma w otworze montażowym.

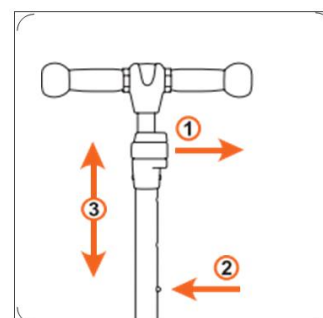
### DEMONTAŻ KIEROWNICY

Żeby odłączyć drążek kierownicy od podestu, należy równocześnie nacisnąć obydwa przyciski blokady kierownicy (rys. 2.1.) i wyciągnąć drążek z otworu montażowego.



### REGULACJA

By zmienić wysokość kierownicy, należy odchylić uchwyt blokady regulacji wysokości kierownicy (rys. 3.1.). Następnie trzeba wcisnąć kołek blokujący (rys. 3.2.) tak, żeby nie wystawał poza obrys drążka kierownicy i dostosować wysokość kierownicy na jeden z trzech dostępnych poziomów, aż kołek blokujący odskoczy pojawiając się w otworze z boku drążka kierownicy. Żeby w pełni zabezpieczyć kierownicę, zaciśnij uchwyt blokady regulacji wysokości kierownicy.



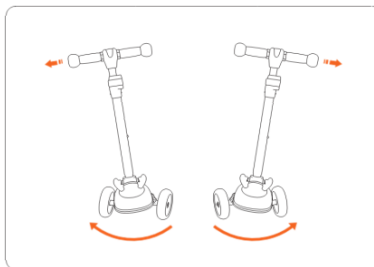
**UWAGA:** Po ustawieniu odpowiedniej wysokości kierownicy dla dziecka, upewnij się że kołek blokujący wystaje poza

drążek, co oznacza że blokada wysokości kierownicy jest aktywna oraz czy uchwyt blokady jest całkowicie zaciśnięty i przylega do drążka kierownicy.

### KIEROWANIE

Skrećanie hulajnogi następuje przez pochylenie drążka kierownicy w prawo lub w lewo.

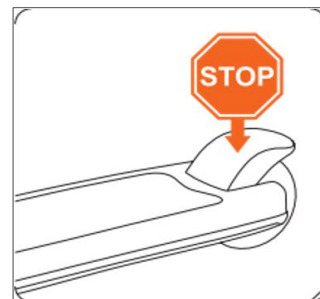
**UWAGA:** Drążek kierownicy nie powinien się obracać .



### HAMOWANIE

Błotnik tylnego koła posiada także funkcję hamulca. By zacząć hamować należy nadeprnąć na błotnik.

**UWAGA:** Nadepnięcie na hamulec całą wagą ciała, gdy hulajnoga jest rozpędzona może spowodować nagłe zatrzymanie, utratę równowagi i uszczerbek na zdrowiu.



### INFORMACJE O BATERII

Wymagane są baterie: 3xAAA (LR03)

Ostrożnie zdejmij osłonę komory baterii za pomocą śrubokręta

I włóż baterie, zwracając uwagę na prawidłową polaryzację. Załóż i zabezpiecz pokrywę, ponownie dokręcając śrubę.

Ostrzeżenie dotyczące baterii

1. Nie należy podłączać więcej niż zalecana liczba baterii.
2. Nie należy ładować baterii nie nadających się do ponownego ładowania.
3. Akumulatory należy ładować tylko pod nadzorem osoby dorosłej.
4. Akumulatory muszą być usunięte ze skutera przed ponownym ładowaniem.
5. Nie wolno mieszać różnych typów akumulatorów lub akumulatorów nowych i używanych.
6. Baterie należy wkładać z zachowaniem prawidłowej polaryzacji.
7. Zużyte baterie należy usunąć z hulajnogi.
8. Nie wolno doprowadzać do zwarcia zacisków zasilających.



Requires 3 x AAA(LR03)

### PRODUCENT: ABISAL SP. Z O.O.

UL. ŚW. ELŻBIETY 6

41-905 BYTOM, POLSKA

KRAJ POCHODZENIA: CHINY

CZ- Distributor

ABISTORE SPORT S.R.O U Cihelny 230/3 74801 Hlučín, Česká Republika

www.abistore.cz



DEKLARACJA ZGODNOŚCI UE znajduje się na stronie producenta: [www.abisal.pl/do-pobrania/](http://www.abisal.pl/do-pobrania/)

Thank you for buying a NILS brand product.

Our priority is the child's safety and the creation of beautiful memories .

Please read this manual carefully and follow its instructions. The purpose of the manual is to provide information on how to use the product correctly and safely. After assembling the product, please make sure that all functions work properly and that they are secured according to the instructions (fasteners, nuts, bolts, joints, etc.).

Installation of the product should be carried out by an adult .

Not following the instructions in this document can cause serious injury.

**IMPORTANT:** Remember to remove and discard all packaging that came with the product so that it does not remain within the reach of the child (including cardboard pieces, plastic wrap, etc.). This could cause a risk of injury, e.g. a risk of choking.

**IMPORTANT:** Product for self-assembly, by an adult. Keep the instructions for future reference.

**WARNING:**

- 1 To avoid injury, make sure the child is away from where the product is folded or unfolded.
2. Never leave a child unattended.
3. The product is suitable for a child over 3 years of age and a maximum weight of 50 kg.
4. Do not use in traffic.
- 5 To be used under direct adult supervision.
6. The product must be used with caution as it requires proper skills to avoid falls or collisions causing injury to the user or third parties.
7. When using the product, ensure that your child has the necessary skills to use the scooter safely and is able to use the braking system.
8. protective equipment (helmets, gloves, knee and elbow pads) is required during use.
9. Do not use the scooter if any part is damaged or missing.
10. Before use, ensure that all components are properly attached and that all locking mechanisms are activated.
11. Do not use accessories or spare parts other than those recommended by the manufacturer.
12. The scooter is designed for one person and should not be used by more than one child at a time.
13. The product should be used on a flat, unobstructed surface, away from stairs.
14. Always make sure that all parts fit as instructed.
15. Do not try to repair or modify the product. Only qualified service technicians are authorised to do so.
16. Regularly check the product for damage and the condition of the fixing of bolts, nuts, etc.
  
17. Do not add items to the product that may threaten its proper functioning or items that could cause harm to the child.
  
- 18 If damage is found, stop using the product immediately and put it out of the child's reach until the product is repaired. Do not use the product in any other way than the instructions in the manual.
20. It is not acceptable to use the scooter on roads where there is traffic, or any other roads on which motor vehicles are travelling, or any other place that poses a risk to a child's health and life.
21. Do not use the product on wet, slippery surfaces, sand, gravel, etc., which may present a danger of losing your balance.
22. Do not use the product after dark, during fog or other weather conditions that reduce visibility.
23. Before using the product make sure your child understands how to use the product correctly including: how to turn and how to stop the scooter .
24. Do not leave the product exposed to weather conditions such as rain, snow or high temperatures.

**PRODUCT DESCRIPTION:**

Age range: 3+

Suitable for children 90-135 cm tall

3-position handlebar height adjustment

Integrated rear-axle brake

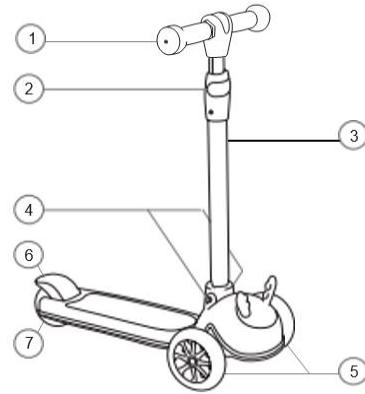
Steering the scooter by balancing the body

Front swivel wheels and rear wheels with LED lights

Product weight: 2.18 kg

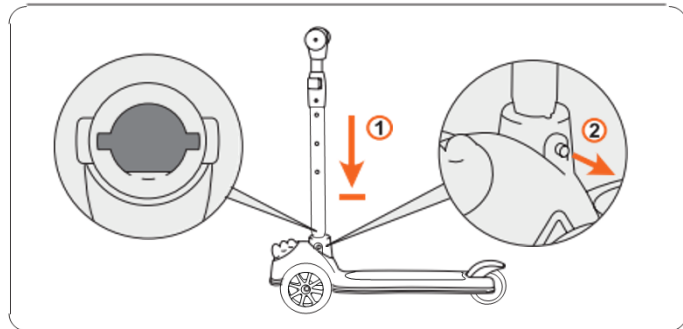
## PARTS OF THE SET:

1. Steering wheel
2. Steering wheel height adjustment lock clamp
3. Steering bar
4. Steering wheel lock buttons
5. Front wheels
6. Brake
7. Rear wheel



## STEERING WHEEL ASSEMBLY

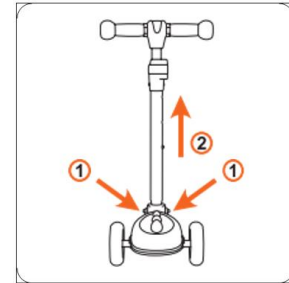
To connect the handlebar to the platform, push the handlebar rod into the mounting hole until it audibly locks into place. The locking mechanism will make a "click" sound and, on the outside of the mounting hole, buttons will appear to unlock and remove the handlebar bar.



**CAUTION:** Ensure that the locking mechanism is active and that the steering wheel is stationary in the mounting hole.

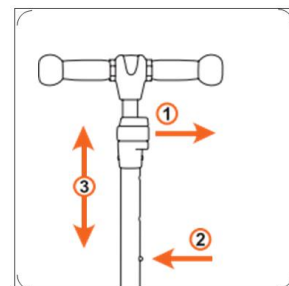
## STEERING WHEEL REMOVAL

To separate the handlebar bar from the platform, press both handlebar lock buttons simultaneously and pull the bar out of the mounting hole.



## ADJUSTMENT

To change the height of the steering wheel, pivot the steering wheel height adjustment locking handle. Then press the locking pin so that it does not protrude beyond the outline of the handlebar bar and adjust the height of the handlebar to one of the three available levels until the locking pin pops out appearing in a hole on the side of the handlebar bar. To fully secure the handlebar, tighten the handlebar height adjustment lock handle.

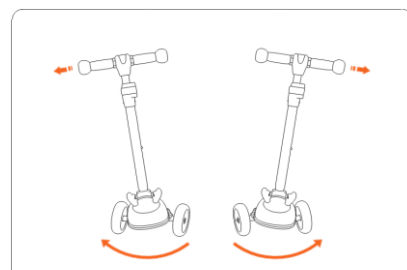


**CAUTION:** Once you have set the correct height for your child's handlebars, make sure that the locking pin extends beyond the bar, which means that the handlebar height lock is active and that the locking handle is fully tightened and against the handlebar bar.

## DIRECTIONS:

The scooter is turned by tilting the handlebar bar to the right or left.

**CAUTION:** The handlebar bar should not rotate .

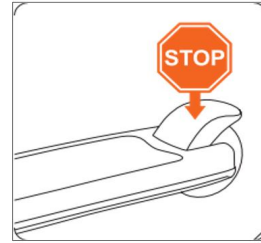


\_\_\_\_\_

**BRAKING:**

The rear wheel wing also has a brake function. To start braking, step on the wing wing.

**CAUTION:** Stepping on the brake with all your body weight when the scooter is accelerated can cause sudden stopping, loss of balance and injury.

**BATTERY INFORMATION**

Requires 3xAAA (LR03)

Carefully remove the battery compartment cover using a screw driver And insert batteries, ensuring correct polarity. Replace and secure cover by re-tightening screw.

Battery warning

1. Should not connect to more than the recommended number of Battery.
2. Non-rechargeable batteries are not to be recharged.
3. Rechargeable batteries are only to be charged under adult supervision.
4. Rechargeable batteries are to be removed from the scooter before being recharged.
5. Different types of batteries or new and used batteries are not to be mixed.
6. Batteries are to be inserted with the correct polarity.
7. Exhausted batteries are to be removed from the scooter.
8. The supply terminals are not to be short-circuited.



Requires 3 x AAA(LR03)

PRODUCER: ABISAL SP. Z O.O.

UL. ŚW. ELŻBIETY 6

41-905 BYTOM, POLAND

COUNTRY OF ORIGIN: CHINY

CZ- Distributor

ABISTORE SPORT S.R.O U Cihelny 230/3 74801 Hlučín, Česká Republika

[www.abistore.cz](http://www.abistore.cz)



The EU DECLARATION OF CONFORMITY can be found on the manufacturer's website: [www.abisal.pl/do-pobrania/](http://www.abisal.pl/do-pobrania/).



Děkujeme, že jste si zakoupili tento výrobek značky NILS Extreme.

Naší prioritou je bezpečnost dítěte a vytvoření krásných vzpomínek .

Pečlivě si přečtěte tuto příručku a dodržujte její pokyny Účelem příručky je poskytnout informace o správném a bezpečném používání výrobku. Po sestavení výrobku se ujistěte, že všechny funkce správně fungují a že jsou zajištěny podle návodu (spojovací materiál, matice, šrouby, spoje atd.).

Montáž produktu smí provádět pouze dospělá osoba.

Nedodržení pokynů uvedených v tomto dokumentu může vést k vážnému zranění.

**DŮLEŽITÉ:** Nezapomeňte odstranit a zlikvidovat všechny obaly, které byly dodány s výrobkem, aby nezůstaly v dosahu dítěte/děti (např. kusy kartonu, plastové obaly atd.). To by mohlo způsobit riziko poranění, např. nebezpečí udušení.

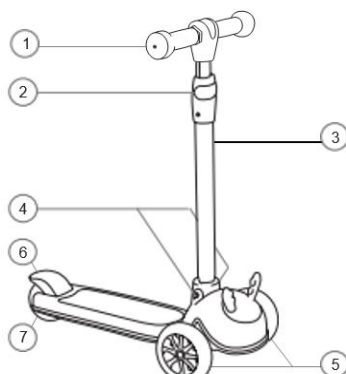
**DŮLEŽITÉ:** Výrobek musí sestavit dospělá osoba. Pokyny si uschovejte pro budoucí použití.

#### UPOZORNĚNÍ:

1. Abyste předešli zranění, ujistěte se, že se dítě nachází mimo dosah skládání nebo rozkládání výrobku.☒
2. Nikdy nenechávejte dítě bez dozoru.☒
3. Výrobek je určen pro dítě starší 3 let a s maximální hmotností 50 kg.☒
4. Nepoužívejte koloběžku za provozu. Používejte pouze na soukromém pozemku.
5. Pro použití pod přímým dohledem dospělé osoby.
6. Výrobek je třeba používat opatrně, protože vyžaduje dostatečnou zručnost, aby nedošlo k pádu nebo kolizi, která by způsobila zranění uživatele nebo třetích osob.
7. Při používání výrobku se ujistěte, že dítě má potřebné dovednosti k bezpečnému používání koloběžky a je schopno používat brzdový systém.
8. Při používání je nutné používat ochranné pomůcky (helmy, rukavice, chrániče kolen a loktů, pohodlnou obuv).
9. Nepoužívejte koloběžku, pokud je některá část poškozená nebo chybí.
10. Před použitím se ujistěte, že jsou všechny díly správně připevněny a všechny zajišťovací mechanismy jsou zajištěny.☒
11. Nepoužívejte jiné příslušenství nebo náhradní díly než ty, které doporučuje výrobce.
12. Koloběžka je určena pro jednu osobu a nemělo by ji používat více než jedno dítě najednou.☒
13. Výrobek používejte na rovném povrchu bez překážek, mimo dosah schodů.☒
14. Vždy se ujistěte, že všechny díly pasují podle návodu.
15. Nepokoušejte se výrobek opravovat nebo upravovat. K tomu jsou oprávněni pouze kvalifikovaní servisní technici.☒
16. Pravidelně kontrolujte výrobek, zda není poškozen, a kontrolujte stav upevnění šroubů, matic atd.☒
17. Nepřidávejte do výrobku předměty, které by mohly ohrozit správnou funkci výrobku, nebo předměty, které by mohly ublížit dítěti.☒
18. Pokud zjistíte jakékoli poškození, okamžitě přestaňte výrobek používat a dejte jej mimo dosah dítěte, dokud nebude opraven.☒
19. Nepoužívejte výrobek jiným způsobem, než je uvedeno v návodu.
20. Nepoužívejte koloběžku na silnicích, kde je provoz, ani na jiných komunikacích, kde se pohybují motorová vozidla, ani na jiných místech, která představují riziko pro zdraví a život vašeho dítěte.
21. Nepoužívejte výrobek na mokřích, kluzkých, písčitých, štěrkových apod. površích, které mohou představovat nebezpečí pro rovnováhu.
22. Nepoužívejte výrobek po setmění, v mlze nebo za jiných povětrnostních podmínek, které snižují viditelnost.☒
23. Před použitím výrobku se ujistěte, že vaše dítě rozumí tomu, jak výrobek správně používat, včetně: jak se otáčet a jak koloběžku zastavit.☒
24. Nenechávejte výrobek vystavený povětrnostním podmínkám, jako je déšť, sníh nebo vysoké teploty.☒
25. Otřete výrobek měkkým vlhkým hadříkem.

## SEZNAM ČÁSTÍ:

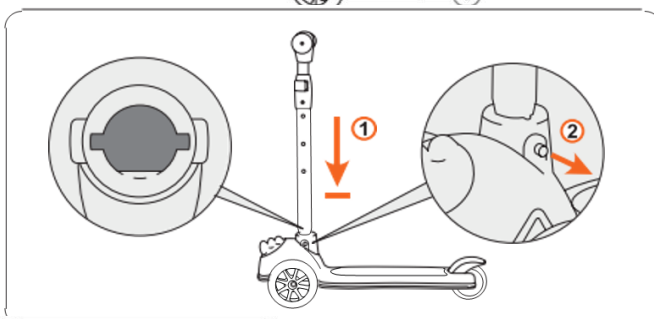
1. Řídítka
2. Objímka pro nastavení výšky řídítek
3. Sloupek řídítek
4. Pojistka řídítek
5. Přední kola
6. Brzda
7. Zadní kolo



## MONTÁŽ ŘÍDÍTEK

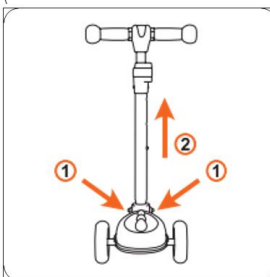
Chcete-li připojit řídítka k plošině, zatlačte tyč řídítek do montážního otvoru, dokud nezapadne na místo. Zamykací mechanismus vydá zvuk "cvaknutí" a na vnější straně montážního otvoru se objeví tlačítka pro odemknutí a vyjmutí řídítek.

**POZNÁMKA:** Ujistěte se, že je blokovací mechanismus ak



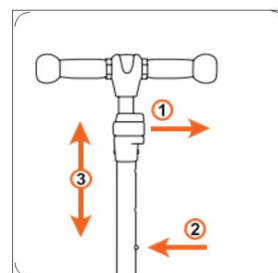
## DEMONTÁŽ ŘÍDÍTEK

Chcete-li odpojit řídítka od plošiny, stiskněte současně obě tlačítka zámku řídítek (obr. 2.1.) a vytáhněte řídítka z montážního otvoru.



## VÝŠKA ŘÍDÍTEK

Chcete-li změnit výšku řídítek, otočte aretační objímku nastavení výšky řídítek (obr. 3. 1.). Poté stiskněte zajišťovací kolík (obr. 3.2.) tak, aby nevyčníval z obrysu řídítek, a nastavte výšku řídítek do jedné ze tří dostupných úrovní, dokud zajišťovací kolík nevyskočí do otvoru na boku řídítek. Chcete-li řídítka zcela zajistit, utáhněte aretační objímku pro nastavení výšky řídítek.

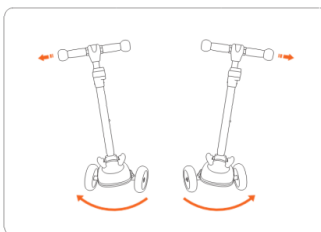


**POZNÁMKA:** Jakmile nastavíte správnou výšku řídítek pro Vaše dítě, ujistěte se, že zajišťovací kolík přesahuje řídítka, což znamená, že zámek výšky řídítek je aktivní a že je zajišťovací objímka zcela dotažená a přitažená k řídítkům.

## ŘÍZENÍ

Otáčení koloběžky se provádí nakláněním řídítek doprava nebo doleva.

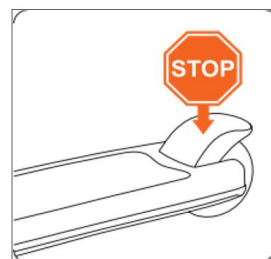
**POZNÁMKA:** Řídítka nelze otáčet .



## BRZDĚNÍ

Blatník zadního kola má také funkci brzdy. Chcete-li začít brzdit, šlápněte na blatník.

**POZOR:** Šlápnutí na brzdu celou vahou těla při zrychlování koloběžky může způsobit náhlé zastavení, ztrátu rovnováhy a zranění.



## INFORMACE O BATERII

Požadované baterie: 3xAAA (LR03)

Šroubovákem opatrně sejměte kryt přihrádky na baterie.

Vložte baterie a dbejte na správnou polaritu. Vraťte kryt na místo

Upozornění týkající se baterií

1. Nepřipojujte více než doporučený počet baterií.
2. Nenabíjejte jednorázové (nenabíjecí) baterie.
3. Nabíjecí baterie nabíjejte pod dozorem dospělé osoby.
4. Baterie nabíjejte mimo tělo koloběžky.
5. Nemíchejte různé typy baterií nebo nové a použité baterie.
6. Baterie musí být vloženy se správnou polaritou.
7. Vybité baterie vyjměte z koloběžky.
8. Nezkratujte kontakty.

## PRODUCENT: ABISAL SP. Z O.O.

UL. ŚW. ELŻBIETY 6

41-905 BYTOM, POLSKA

KRAJ POCHODZENIA: CHINY

CZ- Distributor

Prohlášení o shodě k dispozici na : <https://abistore.cz/ke-stazeni/>



Requires 3 x AAA(LR03)



Vielen Dank, dass Sie sich für dieses Produkt der Marke NILS FUN entschieden haben.

Unsere Priorität ist die Sicherheit Ihres Kindes und die Erzeugung von schönen Erinnerungen.

Bitte lesen Sie diese Gebrauchsanleitung sorgfältig durch und befolgen Sie die darin enthaltenen Anweisungen. Die Gebrauchsanleitung hat den Zweck, Informationen über den richtigen und sicheren Gebrauch des Produkts zu geben. Vergewissern Sie sich nach dem Zusammenbau des Produkts, dass alle Komponenten einwandfrei funktionieren und gemäß den Anweisungen befestigt sind (Befestigungselemente, Muttern, Schrauben, Verbindungsteile usw.).

Das Produkt muss von einem Erwachsenen selbst montiert werden.

Die Nichtbeachtung der Anweisungen in dieser Gebrauchsanleitung kann zu schweren Verletzungen führen.

**WICHTIG:** Denken Sie daran, alle dem Produkt mitgelieferten Verpackungsmaterialien zu entfernen und zu entsorgen, damit sie nicht in der Reichweite Ihres Kindes/Ihrer Kinder verbleiben (z. B. Kartonstücke, Plastikfolie usw.). Dies könnte zu einer Verletzungsgefahr führen, z. B. zu einer Erstickungsgefahr.

**WICHTIG:** Das Produkt muss von einem Erwachsenen selbst montiert werden. Bewahren Sie die Anleitung zum späteren Nachschlagen auf.

#### **VORSICHT:**

1. Um Verletzungen zu vermeiden, achten Sie darauf, dass Kinder beim Auf- und Zusammenklappen des Produkts nicht in der Nähe sind.
2. Lassen Sie Ihr Kind niemals ohne Aufsicht.
3. Das Produkt ist für ein Kind über 3 Jahre und ein Maximalgewicht von 50 kg bestimmt.
4. Nicht im Straßenverkehr verwenden. Es sollte nur auf privatem Gelände verwendet werden.
5. Zum Gebrauch unter direkter Aufsicht von Erwachsenen.
6. Das Produkt muss mit Vorsicht verwendet werden, da es entsprechende Fähigkeiten erfordert, um Herunterfallen oder Zusammenstöße zu vermeiden, die zu Verletzungen des Benutzers oder Dritter führen könnten.
7. Vergewissern Sie sich bei der Benutzung des Produkts, dass ein Kind / ein Benutzer über die notwendigen Fähigkeiten hat, um den Roller sicher zu benutzen und in der Lage ist, das Bremssystem zu benutzen.
8. Schutzausrüstung (Helme, Schutzhandschuhe, Knie- und Ellbogenschützer, angemessene und sichere Schuhe) ist während der Benutzung erforderlich.
9. Benutzen Sie den Roller nicht, wenn ein Teil beschädigt ist oder fehlt.
10. Vergewissern Sie sich vor der Benutzung, dass alle Komponenten richtig befestigt sind und dass alle Verriegelungs- / Sicherungsmechanismen des Rollers funktionieren.
11. Verwenden Sie keine anderen als die vom Hersteller empfohlenen Zubehör- oder Ersatzteile.
12. Der Roller ist für eine Person konzipiert und sollte nicht von mehr als einer Person gleichzeitig benutzt werden.
13. Das Produkt sollte auf einer flachen, hindernisfreien Oberfläche und entfernt von Treppen verwendet werden.
14. Vergewissern Sie sich immer, ob alle Teile wie in der Anleitung beschrieben passen.
15. Nehmen Sie keine Reparaturen oder Änderungen am Produkt vor. Nur ausgebildete Servicetechniker sind dazu berechtigt.
16. Überprüfen Sie das Produkt regelmäßig auf Schäden und den Zustand der Schrauben, Muttern usw..
17. Fügen Sie dem Produkt keine Gegenstände hinzu, die seine einwandfreie Funktion beeinträchtigen oder dem Kind

Schaden zufügen könnten.

18. Wenn Sie eine Beschädigung feststellen, unterbrechen Sie sofort den Gebrauch und stellen Sie das Produkt außerhalb der Reichweite von Kindern auf, bis das Produkt repariert ist.

19. Verwenden Sie das Produkt nicht für andere Zwecke als in der Anleitung beschrieben.

20. Es ist nicht erlaubt, den Roller auf Verkehrsstraßen oder anderen Straßen zu benutzen, auf denen Kraftfahrzeuge fahren, oder an anderen Orten, die eine Gefahr für die Gesundheit und das Leben Ihres Kindes darstellen.

21. Benutzen Sie das Produkt auf nassen, rutschigen, sandigen, kiesigen Oberflächen, Bordsteinen, Schlaglöchern, Gittern usw. nicht, die die Gefahr bergen, das Gleichgewicht zu verlieren.

22. Benutzen Sie das Produkt bei Dunkelheit, Nebel oder anderen Wetterbedingungen, die die Sicht beeinträchtigen, nicht.

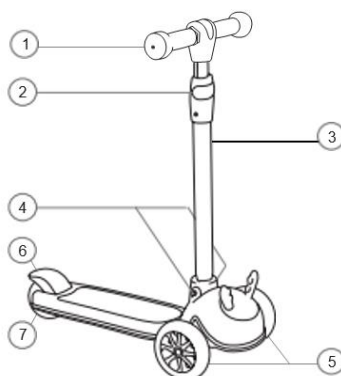
23. Vergewissern Sie sich vor der Benutzung des Produkts, dass Ihr Kind versteht, wie man das Produkt richtig benutzt, einschließlich: wie man abbiegt und wie man den Roller anhält.

24. Setzen Sie das Produkt nicht den Wetterbedingungen wie Regen, Schnee oder hohen Temperaturen aus.

25. Das Produkt sollte mit einem weichen, feuchten Tuch abgewischt werden.

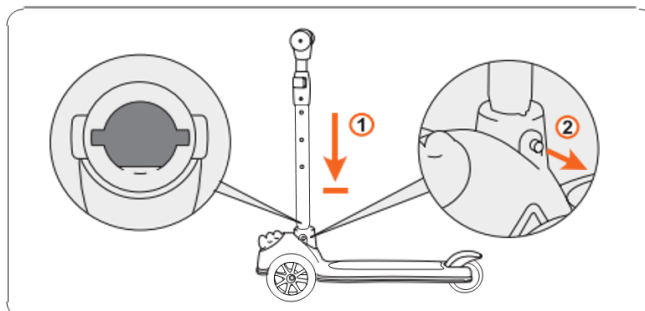
#### TEILE:

1. Lenker
2. Verriegelung zur Höhenverstellung des Lenkers
3. Lenkerstange
4. Knöpfe für die Verriegelung des Lenkers
5. Vorderräder
6. Bremse
7. Hinterrad



#### MONTAGE DES LENKERS

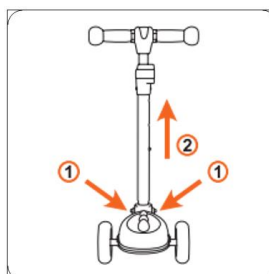
Um den Lenker mit dem Trittbrett zu verbinden, stecken Sie die Lenkerstange in die Montageöffnung ein, bis sie hörbar einrastet. Der Verriegelungsmechanismus gibt ein "Klick"-Geräusch von sich, und an der Außenseite der Montageöffnung erscheinen Knöpfe zum Entriegeln und Entfernen der Lenkerstange.



**VORSICHT:** Vergewissern Sie sich, dass der Verriegelungsmechanismus aktiv ist und der Lenker fest in der Montageöffnung sitzt.

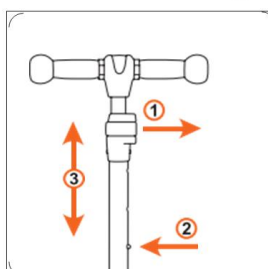
#### DEMONTAGE DES LENKERS

Um den Lenker von dem Trittbrett zu entfernen, drücken Sie beide Knöpfe für die Verriegelung des Lenkers gleichzeitig (Abb. 2.1.) und ziehen Sie den Lenker aus der Montageöffnung.



#### VERSTELLUNG

Um die Höhe des Lenkers zu ändern, bewegen Sie die Verriegelung zur Höhenverstellung des Lenkers (Abb. 3. 1.). Drücken Sie dann den Sicherungsstift (Abb. 3.2.) so, dass er nicht über den Umriss des Lenkers hinaussteht und stellen Sie die Höhe des Lenkers auf eine der drei verfügbaren Stufen ein, bis der Sicherungsstift in ein Loch an der Seite des Lenkers einrastet. Um den Lenker vollständig zu sichern, schließen Sie den Griff zur Höhenverstellung des Lenkers.

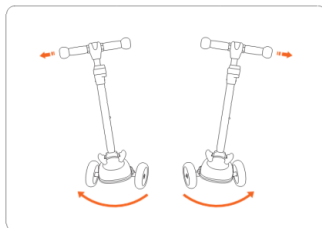


**VORSICHT:** Wenn Sie die richtige Höhe des Lenkers für Ihr Kind eingestellt haben, vergewissern Sie sich, dass der Sicherungsstift über die Lenkerstange hinausragt, d. h. dass die Höhenverriegelung des Lenkers aktiv ist und dass den Griff der Verriegelung vollständig geschlossen ist und an der Lenkerstange anliegt.

## STEUERN

Der Roller wird durch Kippen des Lenkers nach rechts oder links gesteuert.

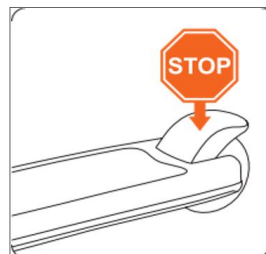
**ACHTUNG:** Die Lenkerstange darf sich nicht drehen.



## BREMSEN

Der hintere Kotflügel hat auch eine Bremsfunktion. Um zu bremsen, treten Sie auf den Kotflügel.

**ACHTUNG:** Wenn Sie mit Ihrem ganzen Körpergewicht auf die Bremse treten, wenn der Roller beschleunigt wird, kann dies zu plötzlichem Anhalten, Gleichgewichtsverlust und Verletzungen führen.



## INFORMATIONEN ZU BATTERIEN

Erforderliche Batterie: 3xAA (LR03)

Entfernen Sie die Abdeckung des Batteriefachs vorsichtig mit einem Schraubenzieher.

Legen Sie die Batterien ein und achten Sie dabei auf die richtige Richtung. Bringen Sie die Abdeckung wieder an und befestigen Sie sie durch Festziehen der Schraube.

Warnhinweise zur Batterie

1. Legen Sie nicht mehr als die empfohlene Anzahl von Batterien ein.
2. Laden Sie keine nicht wiederaufladbaren Batterien auf.
3. Batterien sollten nur unter Aufsicht von Erwachsenen aufgeladen werden.
4. Die Batterien müssen vor dem Aufladen aus dem Roller entfernt werden.
5. Kombinieren Sie nicht verschiedene Batterietypen oder neue und gebrauchte Batterien.
6. Die Batterien müssen mit der Einhaltung der richtigen Richtung eingelegt werden.
7. Verbrauchte Batterien sollten aus dem Roller entfernt werden.
8. Die Versorgungsanschlüsse dürfen nicht kurzgeschlossen werden.



Requires 3 x AAA(LR03)

## HERSTELLER: ABISAL SP. Z O.O.

UL. ŚW. ELŻBIETY 6

41-905 BYTOM, POLEN

HERKUNFTSLAND: CHINA

CZ- Vertreter

ABISTORE SPORT S.R.O U Cihelny 230/3 74801 Hlučín, Česká Republika

www.abistore.cz



Sie finden EU-KONFORMITÄTSEKTLÄRUNG auf der Website des Herstellers: [www.abisal.pl/do-pobrania/](http://www.abisal.pl/do-pobrania/)

## KARTA GWARANCYJNA /PL/

Nazwa artykułu:

Kod EAN:

Data sprzedaży:

### WARUNKI GWARANCJI


1. Sprzedawca w imieniu Gwaranta udziela gwarancji na terytorium RP na okres 24 miesięcy od daty sprzedaży.
2. Gwarancja będzie respektowana przez sklep lub serwis po przedstawieniu przez klienta:
  - czytelnie i poprawnie wypełnionej karty gwarancyjnej z pieczętką sprzedaży oraz podpisem sprzedawcy
  - ważnego dowodu zakupu sprzętu z datą sprzedaży / rachunku /
  - reklamowanego towaru
3. Ewentualne wady i uszkodzenia ujawniane w okresie gwarancyjnym będą naprawiane bezpłatnie w terminie nie dłuższym niż 21 dni od daty dostarczenia towaru do sklepu lub serwisu.
4. W przypadku konieczności sprowadzenia części z importu okres gwarancji może się wydłużyć o czas niezbędny do jej sprowadzenia jednak nie dłużej niż o 40 dni.
5. Gwarancją nie są objęte:
  - Uszkodzenia mechaniczne i wywołane nimi wady,
  - uszkodzenia i wady wynikłe wskutek niewłaściwego z przeznaczeniem użytkownika i przechowywania,
  - niewłaściwy montaż i konserwacja,
  - uszkodzenia i zużycie takich elementów jak: linki, paski, elementy gumowe, pedały, uchwyty z gąbki, kółka, łożyska itp.
6. Gwarancja traci ważność w przypadku:
  - Upływu terminu ważności,
  - samodzielnych napraw,
  - nieprzestrzegania zasad prawidłowej eksploatacji.
7. Duplikaty karty gwarancyjnej nie będą wydawane.
8. Produkt oddany do naprawy powinien być kompletny i czysty. W przypadku stwierdzenia braków ,serwis ma prawo odmówić przyjęcia do naprawy . W przypadku dostarczenia brudnego produktu serwis może odmówić jego przyjęcia lub też na koszt klienta za jego pisemną zgodą dokonać czyszczenia.
9. Gwarancją nie są objęte czynności związane z montażem ,konserwacją które zgodnie z instrukcją obsługi użytkownik zobowiązany jest wykonać we własnym zakresie.
10. Gwarant informuje również, że prowadzi serwis pogwarancyjny.
11. Towar powinien być w oryginalnym opakowaniu i zabezpieczony do wysyłki.

Gwarancja na sprzedany towar nie wyłącza, nie ogranicza ani nie zawiesza uprawnień kupującego wynikających z niezgodności towaru z umową.

**SPRZĘT NIE JEST PRZEZNACZONY DO UŻYTKU W CELACH REHABILITACYJNYCH I TERAPEUTYCZNYCH.**

### ADNOTACJE O PRZEBIEGU NAPRAW

L.p.	Data zgłoszenia	Data wydania	Przebieg napraw	Podpis odbierającego (sklep, właściciel)



Oznakowanie sprzętu symbolem przekreślonego kontenera na odpady informuje o zakazie umieszczania zużytego sprzętu elektrycznego i elektronicznego wraz z innymi odpadami. Zgodnie z Dyrektywą WEEE o sposobie gospodarowania zużytymi odpadami elektrycznymi i elektronicznymi, dla tego typu sprzętu zamierza pozbyć się tego produktu, zobowiązany jest do oddania go do punktu zbierania zużywałoby stosować oddzielne sposoby utylizacji.

Użytkownik, który tego sprzętu elektrycznego i elektronicznego, dzięki czemu przyczynia się do ponownego użycia, recyklingu, bądź odzysku, a tym samym do ochrony środowiska naturalnego. W tym celu należy skontaktować się z punktem w którym urządzenie zostało nabyte, lub z przedstawicielami władz lokalnych. Składniki niebezpieczne zawarte w sprzęcie elektronicznym mogą powodować długo utrzymujące się niekorzystne zmiany w środowisku naturalnym, jak również działać szkodliwie na zdrowie ludzi.

### GUARANTEE CARD/EN/

Article name:

EAN code:

Date of sale:

#### GUARANTEE TERMS

1. The Seller provides guarantee on behalf of the Guarantor within the territory of the Republic of Poland for the period of 24 months from the date of sale.
2. The Guarantee will be recognised by the shop or service centre after the client provides:
  - clearly and correctly filled-in guarantee card with the sale stamp and the seller's signature - valid purchase confirmation for the equipment including the date of sale / bill / - complained product.
3. Possible defects and damages revealed during the guarantee period shall be remedied free of charge within not more than 21 days from the delivery of the product to the shop or service.
4. Should it be necessary to import some components, the guarantee term can be extended by the period required to import such part, however such period shall not be longer than 40 days.
5. The guarantee does not cover:
  - mechanical damages and subsequent defects,
  - damages and defects resulting from incorrect storage and usage of the equipment against its purpose,- incorrect assembly and maintenance,
  - damages and consumption of such elements as: cables, straps, rubber parts, pedals, sponge grips, wheels, bearings, etc.
6. The guarantee expires in the event of:
  - expiry of the validity term,
  - self-repairs,
  - failure to follow the rules of correct operation.
7. No duplicates of the guarantee cards shall be issued.
8. The product handed over for repair should be complete and clean. If some parts are missing, the service is entitled to
9. The guarantee does not cover activities related to assembly, maintenance, which, according to the instruction, the user
10. The Guarantor also informs that they offer post-guarantee service.
11. The product should be provided in its original packaging and should be secured for shipment.

The guarantee for sold goods is not exclusive, does not limit or suspend entitlements of the buyer resulting from the non-compliance of the product with the agreement.

#### THE EQUIPMENT IS NOT INTENDED FOR REHABILITATION AND THERAPY

#### NOTES ON THE COURSE OF REPAIRS

Item	Date of notification	Date of provision	Course of repairs	Signature of the recipient (shop, owner)



Labelling the product with a symbol of a crossed waste container informs us that the worn-out electrical and electronic equipment cannot be put into the same container as other waste. According to the WEEE Directive on the management of electrical and electronic waste, separate recycling methods shall be used for this type of equipment.

A user who wants to dispose of such product is obliged to transfer it to the collection centre for worn-out electrical and electronic equipment, thanks to which they support its re-usage, recycling or recovery and thusly protect natural environment. For this purpose, one should contact the equipment seller or representatives of local authorities. Hazardous components contained in electronic equipment may have long-lasting harmful impact on natural environment as well as adverse effect on human health.



## GARANTIEKARTE/DE/

Artikelname:

EAN-Code:

Verkaufsdatum:

### GARANTIEBEDINGUNGEN

1. Der Verkäufer gewährt im Namen des Garanten eine Garantie für 24 Monate nach dem Verkaufsdatum auf dem Hoheitsgebiet der Republik Polen.
2. Die Garantie wird von dem Laden oder dem Service nach Vorlage:
  - der leserlich und korrekt ausgefüllten Garantiekarte mit Verkaufsstempel und Unterschrift des Verkäufers
  - eines gültigen Kaufnachweises für das Gerät mit dem Verkaufsdatum / Rechnung/
  - der beanstandeten Ware
 durch den Kunden respektiert
3. Während der Garantiezeit festgestellte Mängel und Schäden werden innerhalb von 21 Tagen nach dem Datum der Lieferung an den Laden oder den Service kostenlos repariert.
4. Falls es erforderlich ist, importierte Ersatzteile einzuführen, kann die Gewährleistungsfrist um die Zeit, die erforderlich ist, um den Import durchzuführen, jedoch nicht länger als 40 Tage verlängert werden.
5. Die Garantie umfasst nicht: - mechanische Schäden und die durch Schäden verursachten Mängel,
  - Schäden und Mängel infolge unsachgemäßer Verwendung und Lagerung,
  - falsche Montage und Wartung,
  - Beschädigung und Verschleiß von Elementen wie: Kabein, Riemen, Gummielementen, Pedalen, Schwammwalzen, Rädern, Lagern usw.
6. Die Garantie erlischt: - nach Ablauf der Haltbarkeit,
  - bei freiwilligen Reparaturen,
  - Nichteinhaltung der Regeln für den ordnungsgemäßen Betrieb.
7. Duplikate der Garantiekarte werden nicht ausgestellt.
8. Das zu reparierende Produkt sollte vollständig und sauber sein. Bei Feststellung von Mängeln ist der Service, die Annahme zur Reparatur zu verweigern. Im Falle der Lieferung eines verschmutzten Produkts kann der Service die Annahme verweigern oder auf Kosten des Kunden mit seiner schriftlichen Genehmigung die Reinigung durchführen
9. Die Garantie erstreckt sich nicht auf Tätigkeiten im Zusammenhang mit Montage und Wartung, zu deren Durchführung der Benutzer gemäß der Bedienungsanleitung selbst verpflichtet ist
10. Der Garant teilt ferner mit, dass er einen Nachgarantieservice durchführt.
11. Das Produkt sollte sich in der Originalverpackung befinden und für den Versand gesichert sein.

Die Garantie für die verkaufte Ware schließt die Rechte des Käufers aus der Nichtübereinstimmung der Ware mit dem Vertrag nicht aus, schränkt sie nicht ein und setzt sie nicht aus.

### DAS GERÄT IST NICHT ZUR VERWENDUNG ZUR REHABILITATION UND THERAPEUTISCHEN ZWECKEN BESTIMMT

#### VERMERKE ÜBER DEN VERLAUF DER REPARATUREN

Lfd. Nr.	Datum der Anmeldung	Datum der Ausgabe	Verlauf der Reparaturen	Unterschrift des Empfängers (Laden, Eigentümer)



Die Kennzeichnung von Geräten mit einem durchgestrichenen Abfallbehälter weist darauf hin, dass das Produkt vom normalen Haushaltsabfall getrennt gesammelt und entsorgt werden muss. Nach der WEEE-Richtlinie über Elektro- und Elektronik-Altgeräte muss man diese Art der Geräte getrennt entsorgen. Der Nutzer, der dieses Gerät entsorgen will, ist dazu verpflichtet, es an die Sammelstelle für Elektro- und Elektronik-Altgeräte zurückzugeben, was zur Wiederverwendung, zum Recycling oder zur Verwertung und damit zum Schutz der Umwelt beiträgt. Wenden Sie sich dazu bitte an Ihren Händler oder an die örtlichen Behörden. Gefährliche Komponenten in elektronischen Geräten können zu dauerhaften nachteiligen Veränderungen der Umwelt und zu schädlichen Auswirkungen auf die menschliche Gesundheit führen

## ZÁRUČNÍ LIST/CZ/

Název produktu:

EAN kód:

Datum prodeje:

### ZÁRUČNÍ PODMÍNKY

1. Prodávající jménem Ručitele poskytuje záruku na území Polska po dobu 24 měsíců od data prodeje.
2. Záruka bude respektována obchodem nebo servisem po předložení zákazníkem:
  - čitelně a správně vyplněného záručního listu s razítkem a podpisem prodávajícího
  - platného doklad o koupi produktu s datem prodeje (účtu)
  - reklamovaného produktu
3. Jakékoli závady a poškození odhalené během záruční doby budou opraveny bezplatně nejdéle do 21 dnů ode dne doručení do obchodu nebo servisu.
4. Je-li třeba produkt převézt z jiné země, může být záruční lhůta prodloužena o dobu nezbytnou k jeho vrácení, nejdéle však o 40 dnů.
5. Záruka se nevztahuje na:
  - mechanické poškození a vady způsobené nimi
  - poškození a vady vyplývající z nesprávného použití a skladování- špatnou montáž a údržbu
  - poškození a opotřebení součástí které podléhají zkáze, jako jsou kabely, pásy, pryžové prvky, pedály, držáky na houby, kola, ložiska atd.
6. Záruka zaniká, pokud:
  - vyprší její platnost
  - bylo do produktu neodborně zasazeno- nebyla dodržena pravidla řádné údržby
7. Duplikáty záručního listu nebudou vydány.
8. Produkt dodaný do opravy by měl být kompletní a čistý, v opačném případě má servis právo odmítnout přijetí produktu do opravy. V případě dodání špinavého produktu může servis odmítnout jeho přijetí do opravy, nebo na náklady zákazníka stroj vyčistit s jeho písemným svolením k čištění.
9. Záruka se nevztahuje na činnosti související s montáží a údržbou, které musí podle uživatelské příručky provádět sám uživatel.
10. Ručitel také informuje, že provozuje pozáruční servis.
11. Výrobek by měl být v původním obalu a zajištěn pro přepravu.

Záruka na prodané zboží nevylučuje, neomezuje nebo nezavazuje práva kupujícího vyplývající z nedodržení záručních podmínek.

**ZAŘÍZENÍ NENÍ URČENO K POUŽITÍ PRO RAHABILITAČNÍ A TERAPEUTICKÉ ÚČELY.**

### UPOZORNĚNÍ O OPRAVĚ

č.	Datum nahlášení	Datum vydání	Průběh oprav	Podpis příjemce (obchod, majitel)



Označení zařízení symbolem přeškrtnutého kontejneru na odpady informuje o zákazu likvidace použitého elektrického a elektronického zařízení společně s jinými odpady. V souladu se Směrnicí WEEE o způsobu nakládání s elektrickými a elektronickými odpady, je potřeba pro tento druh zařízení používat oddělené způsoby jejich likvidace.

Uživatel, který se chce tohoto zařízení zbavit, je povinen jej odevzdat ve sběrném dvoře pro elektrický a elektronický odpad, díky čemu se spolupodílí na jejich opětovném využití, recyklaci a tím i ochraně životního prostředí. Za tímto účelem kontaktujte místo, kde bylo zařízení koupeno nebo místní úřady. Nebezpečné složky obsažené v elektrickém a elektronickém zařízení mohou dlouhodobě negativně působit na životní prostředí a také zdraví lidí