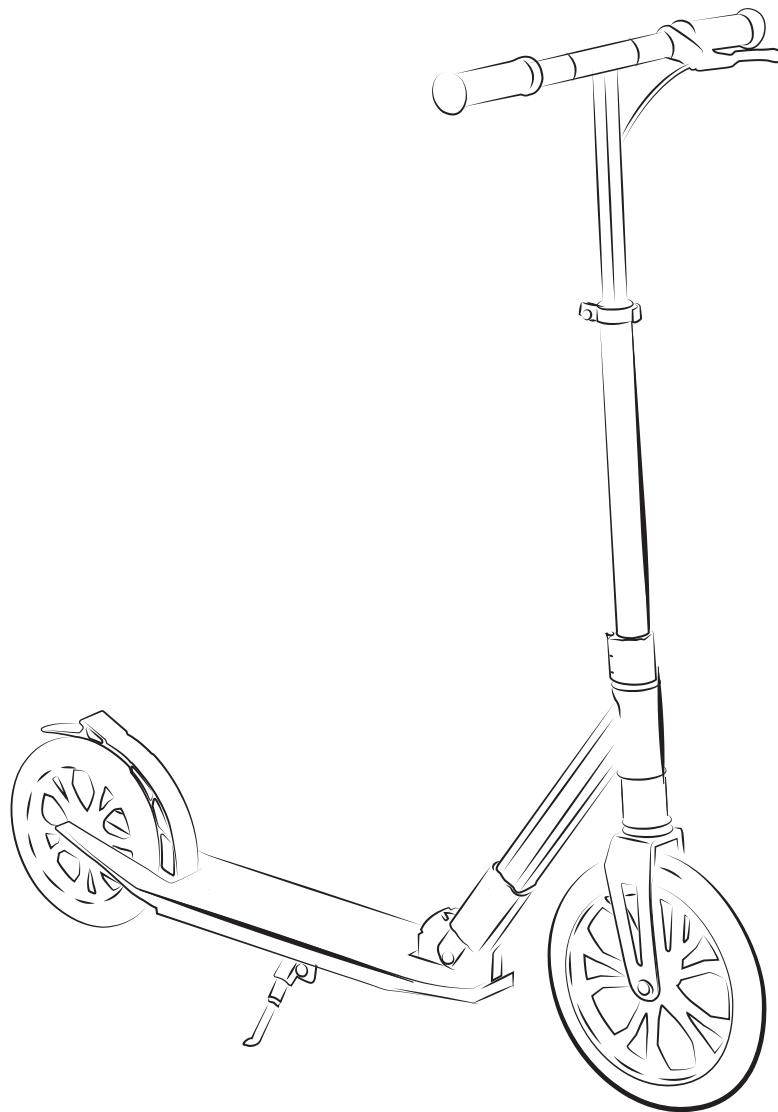


NILS[®]

EXTREME

HM122T



CE

General warnings

Scooter riding can be a hazardous activity. Scooters can, and are intended to move and it is therefore possible to get into dangerous situations and/or lose control and/or fall. If such things occur you can be seriously injured or die.

LIKE ANY OTHER MOVING PRODUCT, USING A SCOOTER CAN BE A DANGEROUS ACTIVITY AND MAY RESULT IN INJURY OR DEATH EVEN WHEN USED WITH PROPER SAFETY PRECAUTIONS USE AT YOUR OWN RISK AND USE COMMON SENSE.

- Always wear safety equipment such as a helmet, knee pads and elbow pads. Wear a helmet when riding your scooter and keep the chinstrap securely buckled.
- Always wear shoes.
- Ride on smooth, paved surfaces away from motor vehicles.
- Avoid sharp bumps, drainage grates, and sudden surface changes. Scooter may suddenly stop.
- Avoid streets and surfaces with water, sand, gravel, dirt, leaves, and other debris. Wet weather impairs traction, braking, and visibility.
- Brake will get hot from continuous use. Do not touch after braking.
- Avoid excessive speed associated with downhill rides.
- Obey all local traffic and scootering laws and regulations.
- Watch out for pedestrians.
- Load Capacity: 100 kg

Adult Scooter

Material: Full Aluminum

Handle Rubber

Height: Adjustable height

Fold: Foldable

HEIGHT ADJUSTABLE HANDLE BAR :

Shock absorption Double Disc Brake Handle

brake Wheel size: 200x30mm;200x30mm

Deck Size: 450x130mm

Max height : 99cm

Before you begin

Remove contents from box. Remove the foam separators that protect the components from damage during shipping. Inspect the contents of the box for scratches in the paint, dents that may have occurred during shipping.



Set up instructions



Open the rapid tightening lever



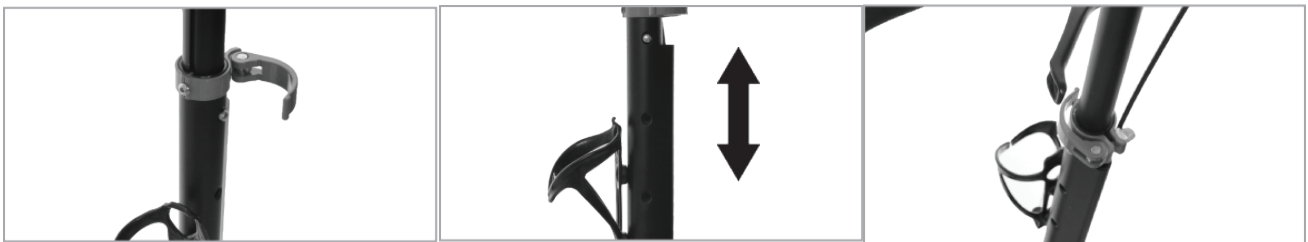
Push the folding part



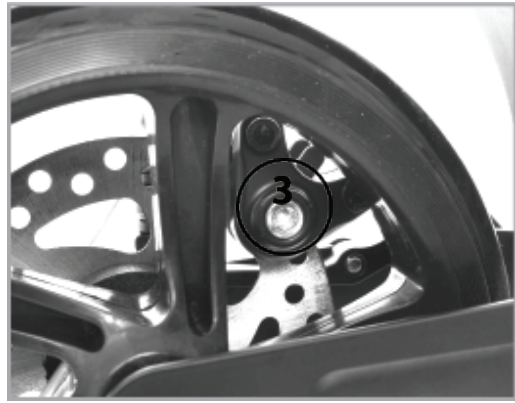
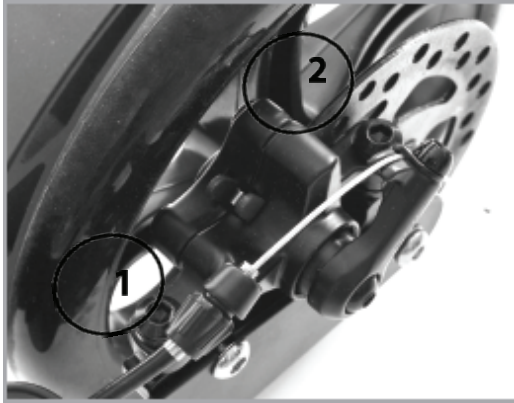
Unlock the rapid tightening lever



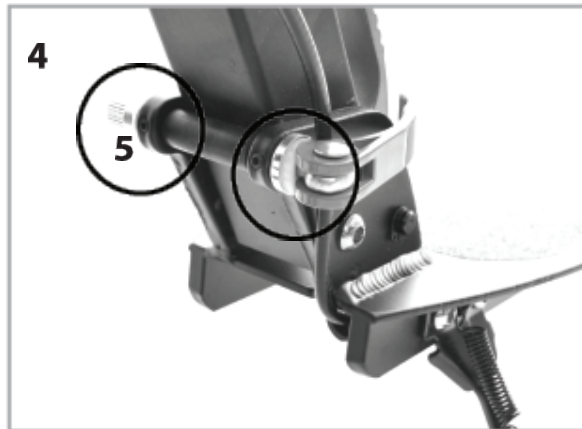
Installll well



Adjust the height until hear “click”



Check the disc brakes. And try the sensitivity of the brake



Small bolts adjust the folding clearance

Ostrzeżenie ogólne

Jazda na hulajnodze może być niebezpieczna. Hulajnogi mogą i są przeznaczone do poruszania się, a zatem możliwe jest znalezienie się w niebezpiecznych sytuacjach i/lub utrata kontroli i/lub upadek.

PODOBNIIE JAK W PRZYPADKU KAŻDEGO INNEGO RUCHOMEGO PRODUKTU, KORZYSTANIE Z HULAJNOGI MOŻE BYĆ NIEBEZPIECZNE I MOŻE SKUTKOWAĆ OBRAŻENIAMI LUB ŚMIERCIĄ, NAWET JEŚLI JEST UŻYWANA Z ZACHOWANIEM ODPOWIEDNIICH ŚRODKÓW OSTROŻNOŚCI. UŻYTKOWNIK KORZYSTA Z NIEJ NA WŁASNE RYZYKO I KIERUJE SIĘ ZDROWYM ROZSĄDKIEM.

- Należy zawsze nosić wyposażenie ochronne, takie jak kask, nakolanniki i ochraniacze na łokcie. Podczas jazdy na hulajnodze należy nosić kask i dobrze zapinać pasek pod brodą.
- Zawsze noś buty.
- Jeździć po gładkich, utwardzonych nawierzchniach z dala od pojazdów silnikowych.
- Unikaj ostrych nierówności, kraterów ściekowych i nagłych zmian nawierzchni.
- Należy unikać ulic i nawierzchni pokrytych wodą, piaskiem, żwirem, brudem, liśćmi i innymi odpadami. Mokra nawierzchnia pogarsza przyczepność, hamowanie i widoczność.
- Hamulec nagrzewa się od ciągłego użytkowania. Nie należy go dotykać po hamowaniu.
- Unikaj nadmiernej prędkości podczas zjazdów.
- Należy przestrzegać wszystkich lokalnych przepisów i regulacji dotyczących ruchu drogowego i jazdy na hulajnodze.
- Uważaj na pieszych.
- Udźwig: 100 kg

Hulajnoga dla dorosłych

Materiał: aluminiowa

Uchwyt : Guma

Wysokość: Regulowana

KIEROWNICA Z REGULACJĄ WYSOKOŚCI:

Amortyzacja wstrząsów Podwójny hamulec tarczowy

Hamulec ręczny

Rozmiar koła: 200x30mm; 200x30mm

Rozmiar tarczy: 450x130 mm

Maksymalna wysokość: 99 cm

Przed rozpoczęciem

Wyjmij zawartość z pudełka. Usuń piankowe separatory, które chronią komponenty przed uszkodzeniem podczas transportu. Sprawdź zawartość pudełka pod kątem zadrapań farby i wgnieceń, które mogły powstać podczas transportu.



Instrukcje konfiguracji



Otwórz dźwignię szybkiego dokręcania



Pchnij część składaną



Odblokuj dźwignię szybkiego dokręcania



Dobra instalacja



Ustaw wysokość, aż usłyszysz "kliknięcie"



Sprawdź hamulce tarczowe. I wypróbuj czułość hamulca



Małe śruby regulują luz po złożeniu

Obecná varování

Jízda na koloběžce může být nebezpečná. Koloběžky se mohou a jsou určeny k pohybu, a proto je možné dostat se do nebezpečných situací a/nebo ztratit kontrolu a/nebo spadnout. Pokud se takové věci může dojít k vážnému zranění nebo smrti.

STEJNĚ JAKO JAKÝKOLI JINÝ POHYBUJÍCÍ SE VÝROBEK MŮŽE BÝT POUŽÍVÁNÍ KOLOBĚŽKY NEBEZPEČNOU ČINNOSTÍ A MŮŽE MÍT ZA NÁSLEDEK ZRANĚNÍ NEBO SMRT, I KDYŽ JE POUŽÍVÁNA S NÁLEŽITÝMI BEZPEČNOSTNÍMI OPATŘENÍMI. POUŽÍVEJTE JI NA VLASTNÍ NEBEZPEČÍ A POUŽÍVEJTE ZDRAVÝ ROZUM.

- Vždy používejte bezpečnostní vybavení, jako je helma, chrániče kolen a loktů. Při jízdě na koloběžce noste přilbu a mějte bezpečně zapnutý podbradní pásek.
- Vždy noste boty.
- Jezděte po hladkém, zpevněném povrchu mimo dosah motorových vozidel.
- Vyhýbejte se ostrým nerovnostem, odtokovým mřížím a náhlým změnám povrchu. Koloběžka se může náhle
- Vyhýbejte se ulicím a povrchům s vodou, pískem, šterkem, hlínou, listím a jinými nečistotami. Mokré počasí zhoršuje trakci, brzdění a viditelnost.
- Brzda se při nepřetržitém používání zahřívá. Po brzdění se jí nedotýkejte.
- Vyhnete se nadměrné rychlosti spojené s jízdou z kopce.
- Dospělí musí dětem pomáhat při počátečním nastavování koloběžky, při rozkládání, výškovém nastavení říditka a řízení a nakonec při skládání koloběžky.
- Dodržujte všechny místní dopravní předpisy a předpisy pro jízdu na skútru.
- Dávejte pozor na chodce.
- Hmotnost jezdce nemusí nutně znamenat, že velikost dítěte je vhodná k tomu, aby se na koloběžku vešlo nebo ji udrželo pod kontrolou.
- Nosnost: 100 kg

Koloběžka pro dospělé

Materiál : hliník

Rukojeť : gumová

Výška : nastavitelná

Výškově nastavitelná říditka : Tlumení nárazů

Dvojitá kotoučová brzda Ruční brzda

Velikost koleček: 200x30 mm; 200x30 mm

Disc size: 450x130mm

Maximální výška: 99 cm

Než začnete

Vyjměte obsah krabice. Odstraňte pěnové oddělovače, které chrání komponenty před poškozením během přepravy. Zkontrolujte obsah krabice, zda na něm nejsou škrábance v laku a promáčkliny, které mohly vzniknout během přepravy.



Pokyny k nastavení



Otevřete rychloupínací páčku



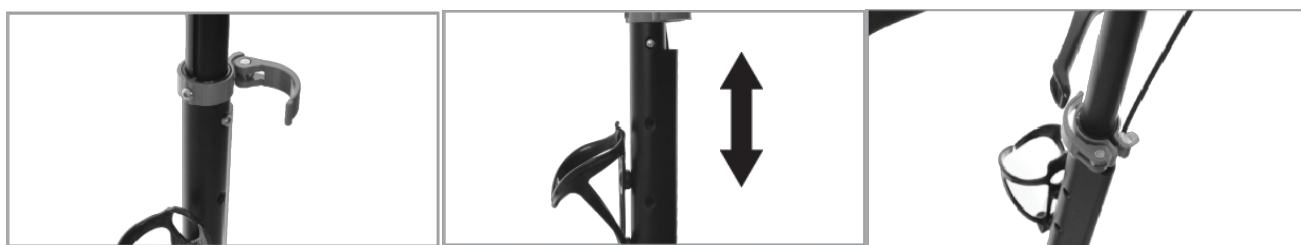
Zatlačte na skládací část



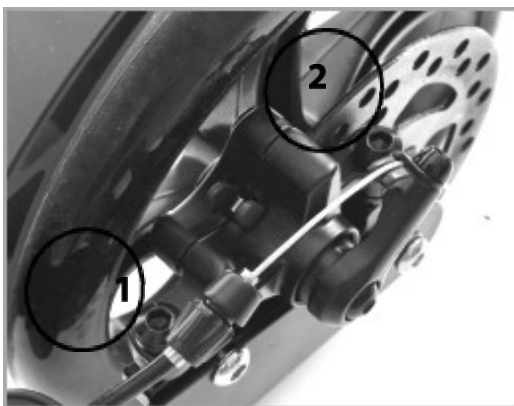
Odjistěte páku rychlého utahování



Dobrá instalace



Nastavte výšku, dokud neuslyšíte "cvaknutí"



Zkontrolujte kotoučové brzdy. A vyzkoušejte citlivost brzd



Malé šrouby upravují vůli při skládání

Allgemeine Warnungen

Scooterfahren kann eine gefährliche Aktivität sein. Scooter können und sollen sich bewegen und es ist daher möglich, in gefährliche Situationen zu geraten und/oder die Kontrolle zu verlieren und/oder zu stürzen. Wenn solche Dinge auftreten, können Sie schwer verletzt werden oder sterben.

WIE JEDES ANDERE BEWEGLICHE PRODUKT KANN DIE VERWENDUNG EINES ROLLERS EINE GEFÄHRLICHE AKTIVITÄT SEIN UND KANN ZU VERLETZUNGEN ODER ZUM TOD FÜHREN, AUCH WENN SIE MIT DEN RICHTIGEN SICHERHEITSVORKEHRUNGEN VERWENDET WERDEN. VERWENDEN SIE DEN ROLLROLLER AUF EIGENES RISIKO UND BENUTZEN SIE IHREN GESUNDEN VERSTAND.

- Tragen Sie immer eine Sicherheitsausrüstung wie einen Helm, Knieschützer und Ellbogenschützer. Tragen Sie einen Helm, wenn Sie mit Ihrem Roller fahren, und halten Sie den Kinnriemen sicher geschlossen.
- Tragen Sie immer Schuhe.
- Fahren Sie auf glatten, befestigten Flächen abseits von Kraftfahrzeugen.
- Vermeiden Sie scharfe Unebenheiten, Abflussrohre und plötzliche Änderungen der Oberfläche..
- Vermeiden Sie Straßen und Oberflächen mit Wasser, Sand, Schotter, Schmutz, Laub und anderen Verunreinigungen. Nasses Wetter beeinträchtigt die Traktion, das Bremsverhalten und die Sicht.
- Die Bremse wird bei Dauerbetrieb heiß. Nach dem Bremsen nicht berühren.
- Vermeiden Sie überhöhte Geschwindigkeiten bei Bergabfahrten.
- Befolgen Sie alle örtlichen Verkehrs- und Rollergesetze und -vorschriften.
- Achten Sie auf Fußgänger.
- Tragfähigkeit: 100 kg

Scooter für Erwachsene

Material: Aluminium

Handgriff : Gummi

Höhe : Einstellbar

Höhenverstellbarer Lenker:

Stoßdämpfung Doppelscheibenbremse

Handbremse Radgröße: 200x30mm;

200x30mm Größe der Scheibe:

450x130mm Maximale Höhe: 99 cm

Bevor Sie beginnen

Nehmen Sie den Inhalt aus dem Karton. Entfernen Sie die Schaumstoffzwischenlagen, die die Komponenten vor Beschädigungen während des Transports schützen. Untersuchen Sie den Inhalt des Kartons auf Kratzer im Lack und Beulen, die beim Transport entstanden sein könnten.



Anweisungen zum Einrichten



Öffnen Sie den Schnellspannhebel



Drücken Sie das Klappteil



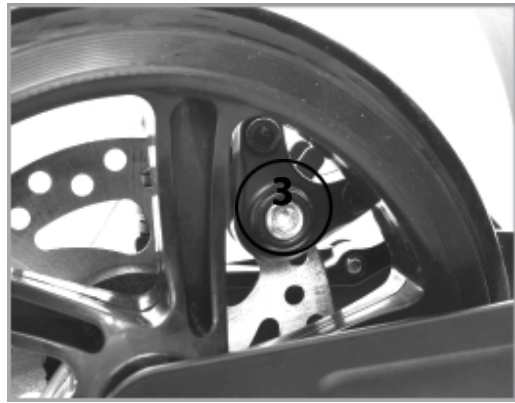
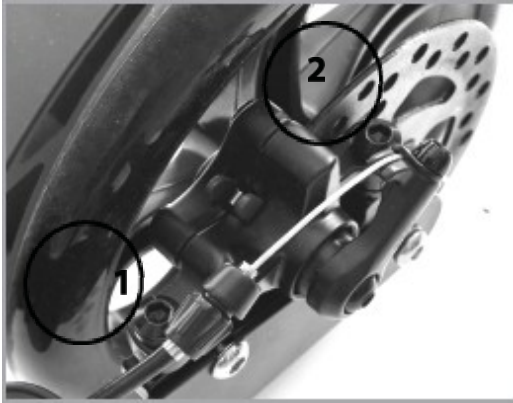
Entriegeln Sie den Schnellspannhebel



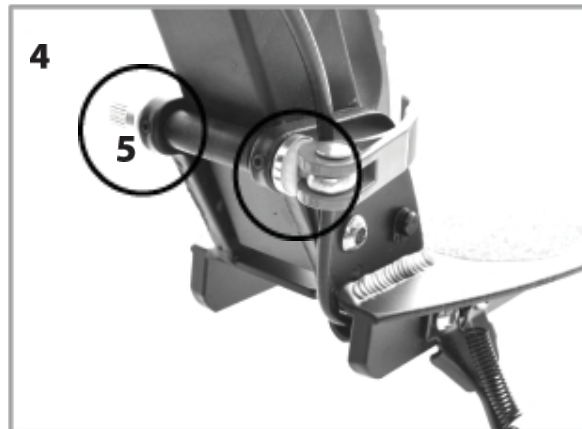
Gut installieren



Stellen Sie die Höhe ein, bis es "klickt".



Prüfen Sie die Scheibenbremsen. Und probieren Sie die Empfindlichkeit der Bremse



Kleine Bolzen regulieren das Klappspiel

Všeobecné upozornenia

Jazda na skútri môže byť nebezpečná. Kolobežky sa môžu a sú určené na pohyb, a preto je možné dostať sa do nebezpečných situácií a/alebo stratiť kontrolu a/alebo spadnúť. Ak sa takéto veci môže dôjsť k vážnemu zraneniu alebo smrti.

TAK AKO AKÝKOL'VEK INÝ POHYBLIVÝ VÝROBOK, AJ POUŽÍVANIE SKÚTRA MÔŽE BYŤ NEBEZPEČNÁ ČINNOSŤ A MÔŽE MAŤ ZA NÁSLEDOK ZRANENIE ALEBO SMRŤ, AJ KEĎ SA POUŽÍVA S NÁLEŽITÝMI BEZPEČNOSTNÝMI OPATRENAMI, POUŽÍVAJTE HO NA VLASTNÉ RIZIKO A POUŽÍVAJTE ZDRAVÝ ROZUM.

- Vždy noste bezpečnostné vybavenie, ako je prilba, chrániče kolien a lakt'ov. Pri jazde na kolobežke noste prilbu a podbradník majte bezpečne zapnutý.
- Vždy noste obuv.
- Jazdite na hladkých, spevnených povrchoch mimo motorových vozidiel.
- Vyhnite sa ostrým nerovnostiam, odtokovým mriežkam a náhlym zmenám povrchu. Kolobežka sa môže náhle
- Vyhnite sa uliciam a povrchom s vodou, pieskom, štrkom, špinou, lístím a inými nečistotami. Mokré počasie zhoršuje trakciu, brzdenie a viditeľnosť.
- Brzda sa pri nepretržitom používaní zahrieva. Po brzdení sa jej nedotýkajte.
- Vyhnite sa nadmernej rýchlosti spojenej s jazdou z kopca.
- Dospelí musia pomáhať deťom pri počiatočných nastavovacích postupoch pri rozkladaní kolobežky, nastavovaní riadidiel a riadenia do výšky a nakoniec pri skladaní kolobežky.
- Dodržiavajte všetky miestne dopravné predpisy a predpisy týkajúce sa jazdy na skútri.
- Dávajte pozor na chodcov.
- Hmotnosť jazdca nemusí nevyhnutne znamenať, že veľkosť dieťaťa je vhodná na to, aby sa kolobežka zmestila alebo udržala pod kontrolou.
- Nosnosť: 100 kg

Kolobežka pre dospelých

Materiál : hliník

Rukoväť : gumová

Výška : nastaviteľná

Výškovo nastaviteľné riadidlá : tlmenie

nárazov Dvojitá kotúčová brzda Ručná brzda

Veľkosť kolies : 200x30 mm; 200x30 mm

Veľkosť kotúča : 450x130 mm

Maximálna výška: 99 cm

Predtým, ako začnete

Vyberte obsah z krabice. Odstráňte penové oddelovače, ktoré chránia komponenty pred poškodením počas prepravy. Skontrolujte obsah škatule, či na nej nie sú škrabance na laku, preliačiny, ktoré mohli vzniknúť počas prepravy.



Pokyny na nastavenie



Otvorte páku rýchleho uťahovania



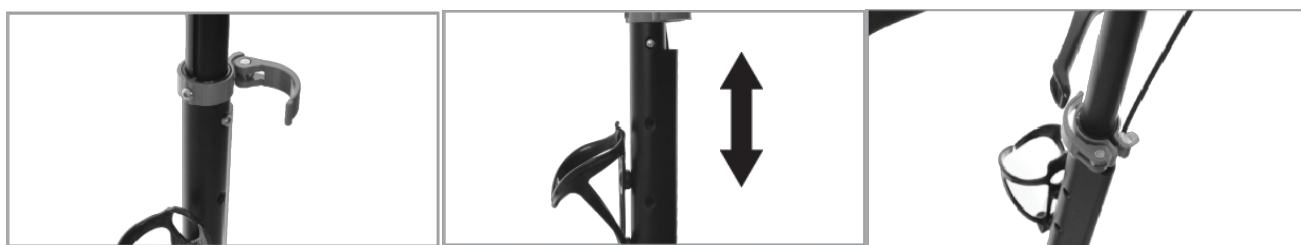
Zatlačte na sklopnú časť



Odomknite páku rýchleho uťahovania



Inštalácia dobre



Nastavte výšku, kým nebudete počuť "kliknutie"



Skontrolujte kotúčové brzdy. A vyskúšajte citlivosť brzd



Malé skrutky upravujú vôľu pri skladaní

GUARANTEE CARD

Article name:.....

EAN code:.....

Date of sale:

GUARANTEE TERMS:

1. The Seller, on behalf of the Guarantor, provides a guarantee in the territory of the Republic of Poland for a period of 24 months from the date of sale.
2. The guarantee will be honoured by the shop or service centre upon presentation by the customer:
 - a legibly and correctly completed warranty card with the sales stamp and the seller's signature,
 - a valid proof of purchase of the equipment with the date of sale / receipt, the goods claimed.
3. Any defects and damage discovered during the warranty period will be repaired free of charge within a maximum of 21 days from the date of delivery of the goods to the service.
4. In the case of the necessity to import parts, the repair period may be extended by the time necessary for their import, but not longer than 90 days.
5. The warranty does not cover:
 - mechanical damage and defects caused by them,
 - damages and defects resulting from improper use and storage,
 - improper assembly and maintenance,
 - damage and wear of components such as cables, straps, rubber parts, pedals, sponge grips, wheels, bearings, etc.
6. The warranty is void in the event of:
 - expiry date,
 - self-repair,
 - failure to observe the rules of correct operation.
7. Product returned for repair should be complete and clean. In the case of defects the service has the right to refuse acceptance for repair. If the product is delivered dirty, the service centre may refuse to accept it or clean it at the customer's expense with his written consent.
8. The warranty does not cover installation and maintenance work, which, according to the user manual, must be carried out by the user himself.
9. The guarantor also informs that it provides post-warranty service.
10. The goods should be protected for shipping.
11. In order to make use of the warranty, please follow the procedure on the website: <https://serwis.abisal.pl/>.

In case of non-conformity of the sold thing with the contract, the buyer is entitled by law to legal remedies from and at the expense of the seller. The guarantee does not affect such remedies.

THE EQUIPMENT IS NOT INTENDED FOR REHABILITATION AND THERAPY

NOTES ON THE COURSE OF REPAIRS

Item	Date of notification	Date of provision	Course of repairs	Signature of the recipient (shop, owner)

KARTA GWARANCYJNA

Nazwa artykułu:.....
Kod EAN:.....
Data sprzedaży:.....

WARUNKI GWARANCJI:

1. Sprzedawca w imieniu Gwaranta udziela gwarancji na terytorium RP na okres 24 miesięcy od daty sprzedaży.
2. Gwarancja będzie respektowana przez sklep lub serwis po przedstawieniu przez klienta:
 - czytelnie i poprawnie wypełnionej karty gwarancyjnej z pieczętą sprzedaży oraz podpisem sprzedawcy,
 - ważnego dowodu zakupu sprzętu z datą sprzedaży / rachunku, reklamowanego towaru.
3. Ewentualne wady i uszkodzenia ujawniane w okresie gwarancyjnym będą naprawiane bezpłatnie w terminie nie dłuższym niż 21 dni od daty dostarczenia towaru do serwisu.
4. W przypadku konieczności sprowadzenia części z importu okres naprawy może się wydłużyć o czas niezbędny do ich sprowadzenia jednak nie dłużej niż o 90 dni.
5. Gwarancją nie są objęte:
 - uszkodzenia mechaniczne i wywołane nimi wady,
 - uszkodzenia i wady wynikłe wskutek niewłaściwego z przeznaczeniem użytkowania i przechowywania,
 - niewłaściwy montaż i konserwacja,
 - uszkodzenia i zużycie takich elementów jak: linki, paski, elementy gumowe, pedały, uchwyty z gąbki, kółka, łożyska itp.
6. Gwarancja traci ważność w przypadku:
 - upływu terminu ważności,
 - samodzielnych napraw,
 - nieprzestrzegania zasad prawidłowej eksploatacji.
7. Produkt oddany do naprawy powinien być kompletny i czysty. W przypadku stwierdzenia braków serwis ma prawo odmówić przyjęcia do naprawy. W przypadku dostarczenia brudnego produktu serwis może odmówić jego przyjęcia lub też na koszt klienta za jego pisemną zgodą dokonać czyszczenia.
8. Gwarancją nie są objęte czynności związane z montażem, konserwacją, które zgodnie z instrukcją obsługi użytkownik zobowiązany jest wykonać we własnym zakresie.
9. Gwarant informuje również, że prowadzi serwis pogwarancyjny.
10. Towar powinien być zabezpieczony do wysyłki.
11. W celu skorzystania z gwarancji, przestrzegaj procedury zamieszonej na stronie internetowej:
<https://serwis.abisal.pl/>

W przypadku braku zgodności rzeczy sprzedanej z umową kupującemu z mocy prawa przysługują środki ochrony prawnej ze strony i na koszt sprzedawcy. Gwarancja nie ma wpływu na te środki ochrony prawnej.

SPRZĘT NIE JEST PRZEZNACZONY DO UŻYTKU W CELACH REHABILITACYJNYCH I TERAPEUTYCZNYCH.

ADNOTACJE O PRZEBIEGU NAPRAW

L.p.	Data zgłoszenia	Data wydania	Przebieg napraw	Podpis odbierającego (sklep, właściciel)

ZÁRUČNÍ LIST

Název produktu:.....

EAN kód:.....

Datum prodeje:.....

ZÁRUČNÍ PODMÍNKY:

1. Prodávající jménem Ručitele poskytuje záruku na území Polské republiky na dobu 24 měsíců od data prodeje.
2. Záruka bude uznána prodejnou nebo servisním střediskem po předložení zákazníkem:
 - čitelně a správně vyplněný záruční list s prodejním razítkem a podpisem prodávajícího,
 - platný doklad o koupi zařízení s datem prodeje/příjmu, reklamované zboží.
3. Veškeré závady a poškození zjištěné v záruční době budou bezplatně odstraněny nejpozději do 21 dnů ode dne doručení zboží do servisu.
4. V případě nutnosti dovozu dílů může být doba opravy prodloužena o dobu nutnou k jejich dovozu, nejdéle však o 90 dnů.
5. Záruka se nevztahuje na:
 - mechanická poškození a jimi způsobené závady,
 - poškození a závady vzniklé v důsledku nesprávného používání a skladování,
 - nesprávné montáže a údržby,
 - poškození a opotřebení součástí, jako jsou kabely, řemínky, gumové díly, pedály, houbové rukojeti, kola, ložiska atd.
6. Záruka zaniká v případě:
 - datum vypršení platnosti,
 - samoopravy,
 - nedodržení pravidel správného provozu.
7. Výrobek vrácený k opravě by měl být kompletní a čistý. V případě závad má servis právo odmítnout přijetí do opravy. Pokud je výrobek dodán znečištěný, může jej servisní středisko s písemným souhlasem zákazníka odmítnout přijmout nebo jej na jeho náklady vyčistit.
8. Záruka se nevztahuje na instalační a údržbářské práce, které si podle návodu k obsluze musí uživatel provádět sám.
9. Garant dále informuje, že poskytuje pozáruční servis.
10. Zboží by mělo být chráněno pro přepravu.
11. Pro uplatnění záruky postupujte podle postupu na internetových stránkách: <https://serwis.abisal.pl/>.

Pokud zboží neodpovídá smlouvě, má kupující ze zákona nárok na zajištění právní ochrany na náklady prodávajícího. Záruka nemá na tyto zákonné opravné prostředky vliv.

ZAŘÍZENÍ NENÍ URČENO K POUŽITÍ PRO RAHABILITAČNÍ A TERAPEUTICKÉ ÚČELY.

UPOZORNĚNÍ O OPRAVĚ

Č.	Datum nahlášení	Datum vydání	Průběh oprav	Podpis příjemce (obchod, majitel)

GARANTIEKARTE

Artikelname:.....

EAN-Code:.....

Verkaufsdatum:.....

GARANTIEBEDINGUNGEN:

1. Der Verkäufer übernimmt im Namen des Garantiegebers eine Garantie auf dem Gebiet der Republik Polen für einen Zeitraum von 24 Monaten ab dem Verkaufsdatum.
2. Die Garantie wird von der Verkaufsstelle oder dem Servicecenter bei Vorlage des Kunden gewährt:
 - eine leserlich und korrekt ausgefüllte Garantiekarte mit dem Verkaufsstempel und der Unterschrift des Verkäufers,
 - einen gültigen Kaufbeleg für das Gerät mit dem Datum des Verkaufs/der Quittung, die reklamierte Ware.
3. Alle während der Garantiezeit festgestellten Mängel und Schäden werden innerhalb von maximal 21 Tagen ab dem Datum der Übergabe der Ware an den Service kostenlos behoben.
4. Im Falle der Notwendigkeit, Teile zu importieren, kann die Reparaturfrist um die Zeit, die für den Import erforderlich ist, verlängert werden, jedoch nicht länger als 90 Tage.
5. Die Garantie erstreckt sich nicht auf:
 - mechanische Schäden und dadurch verursachte Mängel,
 - Schäden und Mängel, die auf unsachgemäße Verwendung und Lagerung zurückzuführen sind,
 - unsachgemäße Montage und Wartung,
 - Schäden und Verschleiß an Komponenten wie Kabeln, Riemen, Gummiteilen, Pedalen, Schwammgriffen, Rädern, Lagern usw.
6. Die Garantie erlischt im Falle von:
 - Verfallsdatum,
 - Selbstreparatur,
 - Nichtbeachtung der Regeln für den korrekten Betrieb.
7. Das zur Reparatur eingesandte Produkt muss vollständig und sauber sein. Im Falle von Mängeln hat der Service das Recht, die Annahme zur Reparatur zu verweigern. Wird das Produkt verschmutzt angeliefert, kann der Kundendienst die Annahme verweigern oder es auf Kosten des Kunden mit dessen schriftlicher Zustimmung reinigen.
8. Die Garantie erstreckt sich nicht auf Installations- und Wartungsarbeiten, die laut Gebrauchsanweisung vom Benutzer selbst durchgeführt werden müssen.
9. Die Garantiegeberin weist darauf hin, dass sie auch einen Nachgarantieservice anbietet.
10. Die Ware sollte für den Versand geschützt werden.
11. Um die Garantie in Anspruch zu nehmen, befolgen Sie bitte das Verfahren auf der Website: <https://serwis.abisal.pl/>.

Im Falle der Nichtübereinstimmung des verkauften Gegenstandes mit dem Vertrag stehen dem Käufer Rechtsbehelfe auf Kosten des Verkäufers zu. Die Garantie beeinflusst diese Rechtsbehelfe nicht.

DAS GERÄT IST NICHT ZUR VERWENDUNG ZUR REHABILITATION UND THERAPEUTISCHEN ZWECKEN BESTIMMT

VERMERKE ÜBER DEN VERLAUF DER REPARATUREN

Lfd. Nr.	Datum der Anmeldung	Datum der Ausgabe	Verlauf der Reparaturen	Unterschrift des Empfängers (Laden, Eigentümer)

ZÁRUČNÁ KARTA

Názov článku:.....
EAN kód:.....
Dátum predaja:

ZÁRUČNÉ PODMIENKY:

1. Predávajúci v mene ručiteľa poskytuje záruku na území Poľskej republiky na obdobie 24 mesiacov od dátumu predaja.
2. Záruku poskytne predajňa alebo servisné stredisko na základe predloženia záruky zákazníkom:
 - čitateľne a správne vyplnený záručný list s pečiatkou predajcu a podpisom predávajúceho,
 - platného dokladu o kúpe zariadenia s dátumom predaja/prijatia, reklamovaného tovaru.
3. Všetky závady a poškodenia zistené počas záručnej doby budú bezplatne odstránené najneskôr do 21 dní odo dňa doručenia tovaru do servisu.
4. V prípade nutnosti dovozu dielov sa môže doba opravy predĺžiť o čas potrebný na ich dovoz, maximálne však o 90 dní.
5. Záruka sa nevzťahuje na:
 - mechanické poškodenia a nimi spôsobené závady,
 - poškodenia a závady spôsobené nesprávnym používaním a skladovaním,
 - nesprávnej montáže a údržby,
 - poškodenie a opotrebovanie komponentov, ako sú káble, remienky, gumové časti, pedále, hubové rukoväte, kolesá, ložiská atď.
6. Záruka zaniká v prípade:
 - Dátum skončenia platnosti,
 - samoopravy,
 - nedodržania pravidiel správnej prevádzky.
7. Výrobok vrátený na opravu by mal byť kompletný a čistý. V prípade závad má servis právo odmietnuť prijatie do opravy. Ak je výrobok dodaný znečistený, servisné stredisko ho môže odmietnuť prijať alebo ho s písomným súhlasom zákazníka vyčistiť na jeho náklady.
8. Záruka sa nevzťahuje na inštalačné a údržbárske práce, ktoré si podľa návodu na obsluhu musí vykonať používateľ sám.
9. Garant zároveň informuje, že poskytuje pozáručný servis.
10. Tovar by mal byť chránený pri preprave.
11. Ak chcete využiť záruku, postupujte podľa postupu na webovej stránke: <https://serwis.abisal.pl/>.

ZARIADENIE NIE JE URČENÉ NA REHABILITÁCIU A TERAPIU

POZNÁMKY K PRIEBEHU OPRÁV

Položka	Dátum notifikácie	Dátum poskytnutia	Priebeh opravy	Podpis príjemcu (predajňa, vlastník)

NOTATKI

A series of horizontal dotted lines for writing notes.



NILSGROUP.COM

NILS[®]
NILSGROUP.COM

IMPORTER: **ABISAL SP. Z O.O.**, ul. Pyskowicka 17, 41-807 Zabrze, Polska

DISTRIBUTOR: **ABISTORE SPORT S.R.O.**, U Cihelny 230/3, 74801 Hlučín, Česká Republika

abisal@abisal.pl www.abisal.pl