



**NILS**<sup>®</sup>  
**EXTREME**

---

# HS014



**PL** INSTRUKCJA

**EN** USER MANUAL

**CZ** NÁVOD

**DE** GEBRAUCHSANLEITUNG

Maksymalna waga użytkownika	Model hulajnogi	Norma Europejska
Do 100kg	HS014	EN14619

Dziękujemy za zakup produktu marki NILS Extreme.

Priorytetem jest dla nas bezpieczeństwo dziecka oraz tworzenie pięknych wspomnień .

Prosimy o dokładne przeczytanie niniejszej instrukcji oraz podążanie za jej poleceniami. Celem instrukcji jest dostarczenie informacji o tym, jak prawidłowo i bezpiecznie korzystać z produktu. Po złożeniu produktu proszę upewnić się czy wszystkie funkcje działają prawidłowo oraz są zabezpieczone zgodnie z zaleceniami instrukcji (elementy mocujące, nakrętki, śrubki, łączenia itp.).

Brak zastosowania się do poleceń zawartych w tym dokumencie może spowodować poważne obrażenia.

**WAŻNE:** Pamiętaj by usunąć i wyrzucić wszystkie elementy opakowania, które były załączone do produktu, tak aby nie pozostały w zasięgu dziecka/dzieci (m.in. elementy kartonu, plastikowe folie itp.). Mogłoby to spowodować ryzyko obrażeń, np. zagrożenie zadławienia.

**WAŻNE:** Produkt do samodzielnego montażu, przez osobę dorosłą. Instrukcję zachować do wglądu w przyszłości.

#### **OSTRZEŻENIE:**

1. By uniknąć obrażeń, upewnij się, że składania lub rozkładania produktu nie przebywają dzieci.

2. Tragicznym faktem jest, że większość wypadków na hulajnogach dotyczy dzieci.

Jako rodzic lub opiekun ponosisz odpowiedzialność za aktywność i bezpieczeństwo swojego nieletniego dziecka, to warunek bezpieczeństwa eksploatacji. Ty i Twoje dziecko musicie znać, rozumieć i przestrzegać nie tylko obowiązujących lokalnych przepisów dotyczących pojazdów silnikowych, hulajnóg i ruchu drogowego, ale także zdroworozsądkowych zasad bezpiecznego i odpowiedzialnego poruszania się na hulajnodze. Jako rodzic, powinieneś przeczytać tę instrukcję przed pozwoleniem dziecku na jazdę na hulajnodze. Proszę upewnić się, że dziecko zawsze nosi zatwierdzony kask podczas jazdy. Noszenie kasku dotyczy również osób dorosłych.

3. Produkt przeznaczony dla dziecka w wieku powyżej 8 lat i max wadze 100 kg.

4. Nie używać w ruchu ulicznym. Należy ją używać wyłącznie na terenie prywatnym.

5. Do użytku pod bezpośrednim nadzorem osoby dorosłej.

6. Produkt musi być używany z zachowaniem ostrożności, ponieważ wymaga on odpowiednich umiejętności, w celu uniknięcia upadków lub zderzeń powodujących zranienie użytkownika lub osób trzecich.

7. Użytkując produkt należy upewnić się, że dziecko/osoba używająca posiada niezbędne umiejętności pozwalające na korzystanie z hulajnogi w sposób bezpieczny oraz potrafi korzystać z układu hamulcowego.

8. Podczas użytkowania zachodzi konieczność stosowania środków ochronnych (kasków, rękawic, ochraniaczy na kolana i łokcie, odpowiedniego, bezpiecznego obuwia).

9. Nie używaj hulajnogi jeśli jakakolwiek część jest uszkodzona lub gdy jej brakuje.

10. Przed użyciem upewnij się, czy wszystkie elementy zostały odpowiednio przymocowane oraz czy wszystkie mechanizmy blokujące są włączone.

11. Nie używaj akcesoriów ani części zamiennych innych niż zalecane przez producenta.

12. Hulajnoga przeznaczona jest dla jednej osoby, nie powinna być jednocześnie użytkowana przez więcej niż jedną osobę.

13. Produkt należy użytkować na powierzchni płaskiej, bez przeszkód, z dala od schodów.

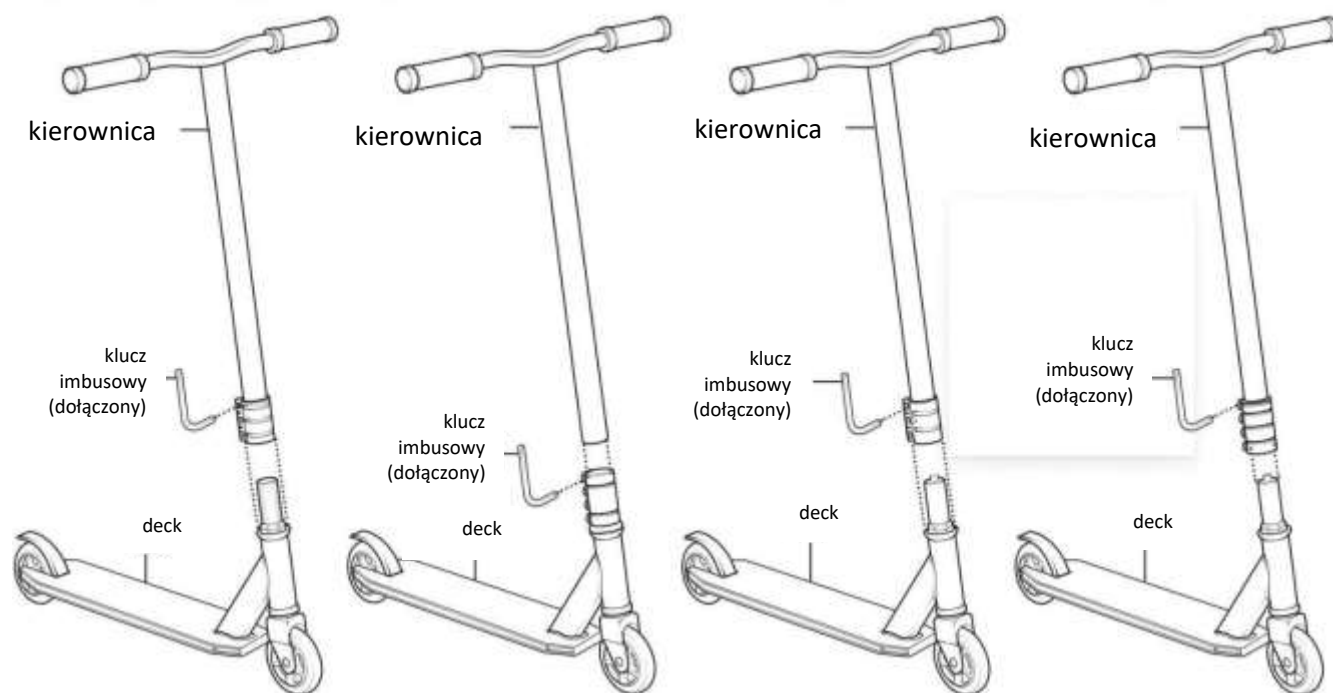
14. Zawsze upewnij się czy wszystkie części pasują jak nakazuje tego instrukcja.

15. Nie podejmuj się napraw lub modyfikacji produktu. Tylko wykwalifikowani technicy serwisowi są do tego upoważnieni.

16. Regularnie sprawdzaj produkt czy nie ma żadnych zniszczonych elementów oraz stan mocowania śrub, nakrętek itp.

17. Nie dodawaj przedmiotów do produktu, które mogą zagrozić jego prawidłowemu funkcjonowaniu, lub przedmiotów, które mogłyby wyrządzić krzywdę dziecku.
18. W przypadku stwierdzenia uszkodzenia natychmiast przerwij użytkowanie i odłóż produkt w miejsce niedostępne dla dziecka, aż do czasu naprawy produktu.
19. Nie używaj produktu w jakikolwiek inny sposób niż zakłada tego instrukcja.
20. Niedopuszczalne jest korzystanie z hulajnoggi po drogach, na których występuje ruch uliczny, ani jakichkolwiek innych dróg, po których przemieszczają się pojazdy silnikowe, oraz innych miejsc stanowiących zagrożenie dla zdrowia i życia dziecka.
21. Bądź świadomy warunków drogowych. Skoncentruj się na drodze przed sobą. Nie używaj produktu na nawierzchniach mokrych, śliskich, piaskowych, żwirowych, krawężników, nierówności, kratki ściekowych itp., które mogą stanowić niebezpieczeństwo utraty równowagi.
22. Nie używaj produktu po zmroku, podczas mgły lub w innych warunkach pogodowych ograniczających widoczność.
23. Przed użyciem produktu upewnij się, że dziecko rozumie jak prawidłowo użytkować produkt w tym: jak skręcać i jak zatrzymać hulajnogę.
24. Nie pozostawiaj produktu narażonego na warunki atmosferyczne jak deszcz, śnieg, czy też wysokie temperatury.
25. Produkt należy przecierać miękką, wilgotną szmatką.

**CZĘŚCI:** Przed rozpoczęciem montażu należy sprawdzić, czy nie brakuje którejs z części. Niektóre okucia są dołączone do podzespołów.

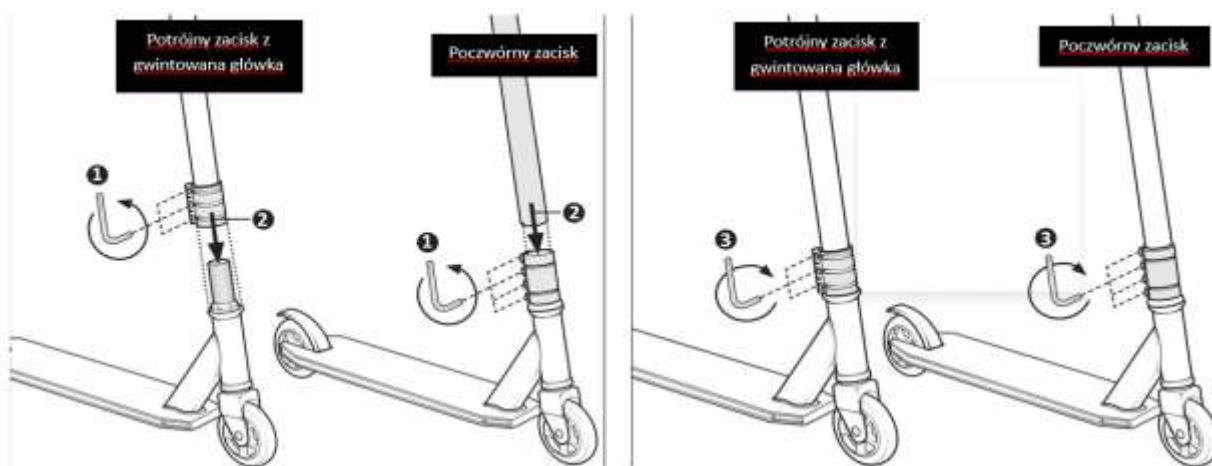


## MONTAŻ

- 1) Poluzować śruby na zacisku kołnierzymym za pomocą klucza imbusowego.
- 2) Włożyć kierownicę na trzon podstawy.

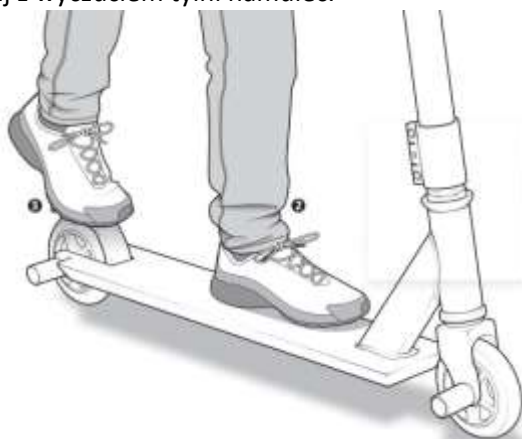
Przy systemie gwintowym istnieje konieczność przykręcenia kierownicy do trzonu podstawy.

- 3) Z przednim kołem skierowanym do przodu i kierownicą ustawioną w linii prostej naprzemiennie dokręcaj śruby na zacisku kołnierzymym za pomocą klucza imbusowego

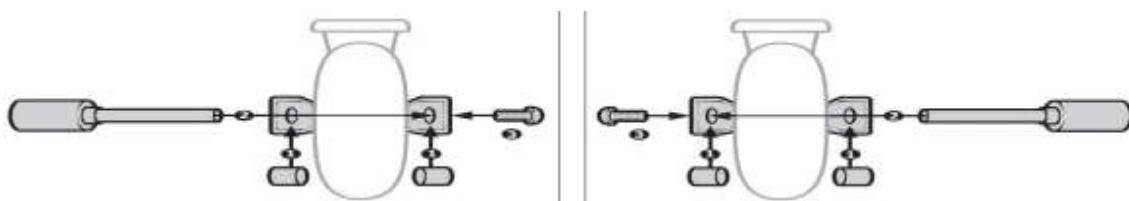


### Podstawy używania:

- 1) Chwyć kierownicę mocno obiema rękami.
- 2) Mając jedną stopę na decku hulajnoży, zacznij powoli drugą stopą odpychać się do przodu.
- 3) Aby zwolnić/zatrzymać się, dociskaj z wycuciem tylni hamulec.

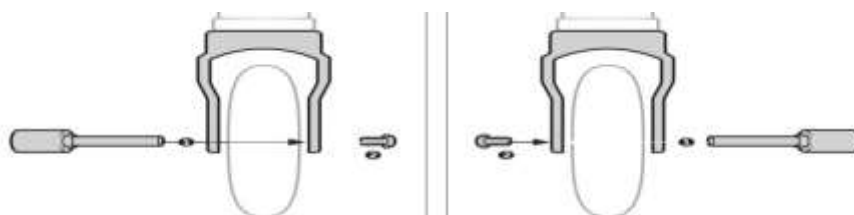


### Regulacja PEGów tylnich



UWAGA: PEG może być umieszczony po lewej lub prawej stronie tylnego koła w zależności od preferencji osoby jeżdżącej.

### Regulacja PEGów przednich



**UWAGA:** PEG może być umieszczony po lewej lub prawej stronie tylnego koła w zależności od preferencji osoby jeżdżącej.

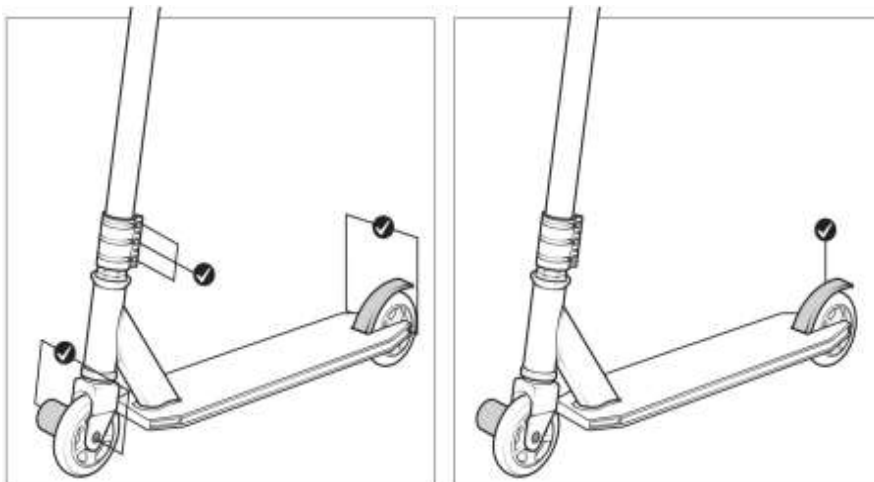
## KONSERWACJA

Właściwa konserwacja ma kluczowe znaczenie dla wydajności i bezpiecznego działania hulajnogi. Zawsze należy sprawdzić hulajnogę i przeprowadzić niezbędną konserwację przed każdym użyciem. Nieprzeprowadzenie konserwacji może spowodować nieprawidłowe działanie krytycznej części, poważne obrażenia lub śmierć.

W tej części przedstawiono ważne informacje dotyczące konserwacji i pomogą one w określeniu właściwego sposobu postępowania w przypadku wystąpienia problemu z działaniem hulajnogi.

Poniższe procedury pomogą Ci w konserwacji Twojej hulajnogi.

- 1) W przypadku ram lakierowanych odkurz powierzchnię i usuń luźne zabrudzenia za pomocą suchej szmatki. Aby wyczyścić, przetrzyj wilgotną szmatką nasączoną łagodną mieszanką detergentów.
- 2) Usuń wszelkie zanieczyszczenia pomiędzy kołami a ramą.
- 3) Przechowuj hulajnogę pod zadaszeniem. Unikaj pozostawiania go na deszczu lub narażania na działanie materiałów
- 4) Jazda na plaży lub w obszarach przybrzeżnych naraża hulajnogę na działanie soli, która jest bardzo żrąca. Należy często myć hulajnogę.
- 5) Jeśli farba stała się porysowana lub wyszczerbiona do metalu, użyj farby touch up, aby zapobiec rdzy. Przezroczysty lakier do paznokci może być również stosowany jako środek zapobiegawczy.
- 6) Sprawdź, czy koła są bezpiecznie przymocowane do hulajnogi i nakrętki osi są dokręcone.



**UWAGA:** Przed rozpoczęciem jazdy sprawdzić, czy wszystkie nakrętki zabezpieczające są mocno dokręcone oraz hamulec czy może zetknąć się z kołem.

**OGRANICZENIA GWARANCJI!**

Reklamacja zwrócona dystrybutorowi akceptowana jest jedynie ze wszystkimi oryginalnymi komponentami, którymi są kółka, podwozie itp.

Gwarancją nie są objęte uszkodzenia spowodowane wypadkiem, nieprawidłowym użytkowaniem produktu lub nieprawidłową naprawą, zużyte części, nienasmarowane, podrapane, części uszkodzone w wyniku korozji i montażu nieoryginalnych części zapasowych. Reklamacje dotyczące zużycia kółek, lub uszkodzonych, ewentualnie złamanych, łożysk NIE ZOSTANĄ ZAAKCEPTOWANE. Chodzi tu o towar konsumpcyjny. Niniejszy produkt nie jest przeznaczony do akrobatycznych i ekstremalnych wyczynów sportowych (przeskoki przez przeszkody, zeskoki...). producent nie odpowiada za szkody powstałe spowodowane na zdrowiu i majątku, do których mogło dojść w wyniku takiego stosowania.

Ewentualna reklamacja musi zostać natychmiast złożona przy stwierdzeniu wady, w sklepie w którym hulajnoga została zakupiona. Konsument nie może dalej korzystać z towaru, w której stwierdził wadę.

Hulajnoga może być reklamowana w stanie wyczyszczonym i pozbawionym wszelkich zabrudzeń, w trwałym najlepiej oryginalnym opakowaniu, oznaczonym kodem towaru. Przy złożeniu reklamacji należy przedłożyć dowód zakupu towaru. Sprzedawca przedłoży reklamację w formie pisemnego stanowiska o stanie przyjętej hulajnogi, gdzie zostanie dokładnie opisany powód reklamacji. Prawo do zgłoszenia reklamacji wygasa po upływie okresu gwarancji.

**Przed przekazaniem hulajnogi dziecku do jazdy, upewnij się że kierownica jest prawidłowo ustawiona do wzrostu dziecka oraz, że system blokady kierownicy jest solidnie skręcony z widocznym zatraskiem w otworze drążka kierownicy.**

**Przedmiot zawiera drobne elementy istnieje ryzyko połknięcia przez dziecko**



PL-Importer/ EN-Importer/DE-Importeur

ABISAL Sp. z o.o., ul. Pyskowska 17, 41-807 zabrze, Poland

www.abisal.pl

CZ- Distributor

ABISTORE SPORT S.R.O U Cihelny 230/3 74801 Hlučín, Česká Republika

www.abistore.cz

Maximum user weight	Scooter model	European Standard
Do 100kg	HS014	EN14619

Thank you for buying a NILS Extreme brand product.

Our priority is the child's safety and the creation of beautiful memories .

Please read this manual carefully and follow its instructions. The purpose of the manual is to provide information on how to use the product correctly and safely. After assembling the product, please make sure that all functions work properly and that they are secured according to the instructions (fasteners, nuts, bolts, joints, etc.).

Not following the instructions in this document can cause serious injury.

**IMPORTANT:** Remember to remove and discard all packaging that came with the product so that it does not remain within the reach of the child (including cardboard pieces, plastic wrap, etc.). This could cause a risk of injury, e.g. a risk of choking.

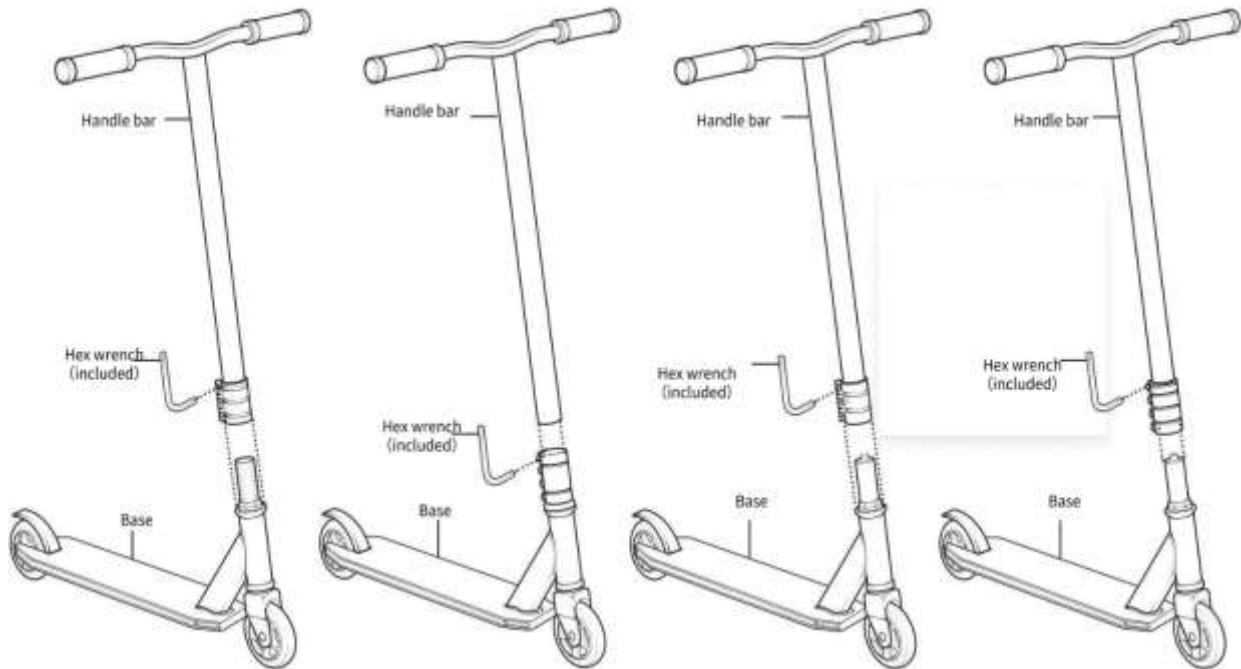
**IMPORTANT:** Product for self-assembly, by an adult. Keep the instructions for future reference.

**WARNING:**

1. To avoid injury, make sure the child is away from where the product is folded or unfolded.
2. It is a tragic fact that most scooter accidents involve children. As a parent or supervisor you are responsible for the activity and safety of your minor child, it is a condition of safe use. You and your child must know, understand and obey not only the current local motor vehicle, scooter and traffic laws, but also the common sense rules for safe and responsible scooter use. As a parent, you should read these instructions before allowing your child to ride a scooter. Please ensure that your child always wears an approved helmet when riding. Wearing a helmet also includes adults.
3. The product is intended for a child over 8 years of age and a maximum weight of 100 kg.
4. Do not use in traffic. It should only be used on private property.
5. To be used under direct adult supervision.
6. The product must be used with caution as it requires proper skills to avoid falls or collisions causing injury to the user or third parties.
7. When using the product, ensure that your child has the necessary skills to use the scooter safely and is able to use the braking system.
8. During use, it is necessary to wear protective equipment (helmets, gloves, knee and elbow pads, suitable, safe footwear).
9. Do not use the scooter if any part is damaged or missing.
10. Before use, ensure that all components are properly attached and that all locking mechanisms are activated.
11. Do not use accessories or spare parts other than those recommended by the manufacturer.
12. The scooter is designed for one person and should not be used by more than one child at a time.
13. The product should be used on a flat, unobstructed surface, away from stairs.
14. Always make sure that all parts fit as instructed.
15. Do not try to repair or modify the product. Only qualified service technicians are authorised to do so.
16. Regularly check the product for damage and the condition of the fixing of bolts, nuts, etc.
17. Do not add items to the product that may threaten its proper functioning or items that could cause harm to the child.
18. If damage is found, stop using the product immediately and put it out of the child's reach until the product is repaired.
19. Do not use the product in any other way than the instructions in the manual.

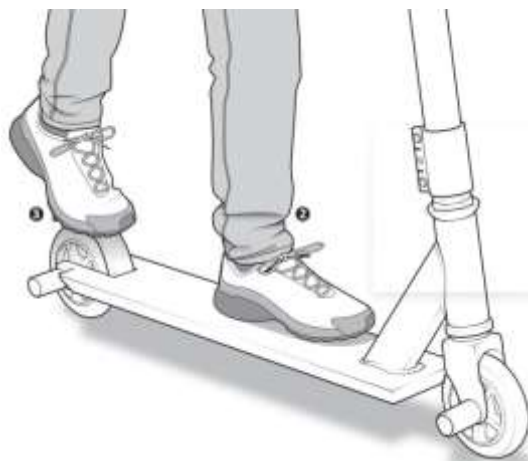
20. It is not acceptable to use the scooter on roads where there is traffic, or any other roads on which motor vehicles are travelling, or any other place that poses a risk to a child's health and life.
21. Do not use the product on wet, slippery surfaces, sand, gravel, etc., which may present a danger of losing your balance.
22. Do not use the product after dark, during fog or other weather conditions that reduce visibility.
23. Before using the product make sure your child understands how to use the product correctly including: how to turn and how to stop the scooter .
24. Do not leave the product exposed to weather conditions such as rain, snow or high temperatures.
25. The product should be wiped with a soft, damp cloth.

**PARTS:** Before starting assembly, check that no parts are missing. Some fittings are included with the components.



#### **ASSEMBLY:**

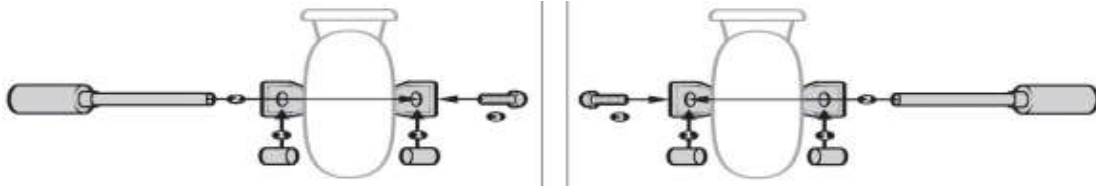
1. Loosen the hex bolts on the collar clamp using a hex key.
2. With one foot on the scooter deck, slowly start to push forward with the other foot.
3. To slow down/stop, press down sensitively on the rear brake.



**CAUTION:** Ensure that the locking mechanism is active and that the steering wheel is stationary in the mounting hole.



### Rear PEG adjustment



NOTE: The PEG can be placed on the left or right side of the rear wheel depending on the rider's preference.

### Front PEG adjustment



NOTE: The PEG can be placed on the left or right side of the rear wheel depending on the rider's preference.

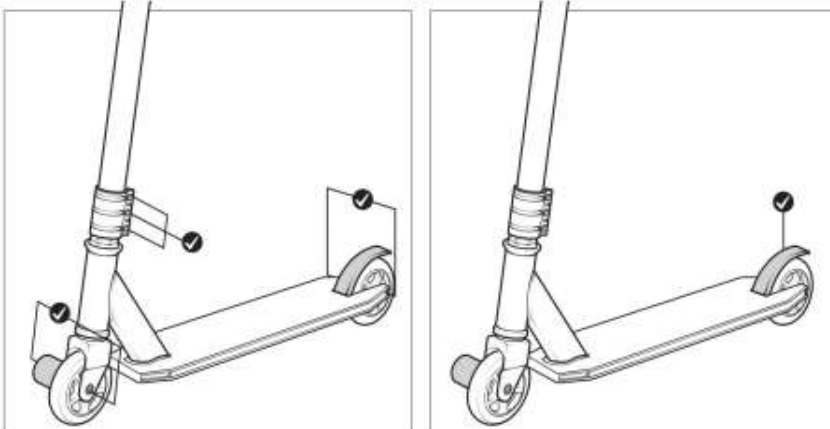
### MAINTENANCE:

Proper maintenance is critical to the performance and safe operation of the scooter. Always inspect the scooter and conduct necessary maintenance before each use of the scooter. Failure to conduct maintenance on the scooter may result in malfunction of a critical part or serious injury or death.

This section presents important information on maintenance and will assist you in determining the proper course of action to take if you have a problem with the operation of the scooter.

The following procedures will help you maintain your scooter for years of enjoyable riding.

- 1) For painted frames, dust the surface and remove any loose dirt with a dry cloth. To clean, wipe with a damp cloth soaked in a mild detergent mixture.
- 2) Clear any debris between the wheels and frame
- 3) Store your scooter under shelter. Avoid leaving it in the rain or exposed to corrosive materials.
- 4) Riding on the beach or in coastal areas exposes your scooter to salt which is very corrosive. Wash your scooter frequently.
- 5) If paint has become scratched or chipped to the metal, use touch up paint to prevent rust. Clear nail polish can also be used as a preventative measure.
- 6) Check that the wheels are securely fastened to the scooter and axle nuts are tight.



**Note:** Before you ride, check all of the locking nuts are firmly tightened. Before you ride, check that the brake can make contact with the wheel.

**WARRANTY LIMITATIONS!**

Complaint returned to the distributor is to be accepted only with all original components, which are wheels, chassis, bearings, etc.

Warranty does not cover: damages caused by accidents, misuse or improper repair of the product; worn parts; parts not lubricated, scratched or damaged by corrosion as well as installation of non-original spare parts. Complaints concerning worn wheels, worn brakes and damaged or broken bearings WILL NOT BE ACCEPTED (it refers to consumable parts). This product is not intended to acrobatic and extreme performances (jumping over obstacles, jumping down etc.). Manufacturer is not responsible for damage caused to health and property, which may result from such use.

Any complaint must be made immediately after discovery of the defect, in the shop where scooter had been purchased. Consumer cannot continue to use the product, in which he had found a defect.

Only products cleaned and without any dirt can be claimed. Defected items should be delivered in the durable (best original) packaging, with item code. While lodging complaint, the proof of purchase must be shown. Seller shall submit a written complaint about the scooter state, in which the exact reason of complaint is described. The right to make a complaint expires after the warranty period has expired.

**Before handing the scooter to your child to ride, make sure the handlebars are properly adjusted to the child's height and that the handlebar locking system is solidly bolted with a visible latch in the opening of the handlebar bar.**

**The item contains small parts there is a risk of swallowing by the child**



PL-Importer/ EN-Importer/DE-Importeur

ABISAL Sp. z o.o., ul. Pyskowicka 17, 41-807 zabrze, Poland

[www.abisal.pl](http://www.abisal.pl)

CZ- Distributor

ABISTORE SPORT S.R.O U Cihelny 230/3 74801 Hlučín, Česká Republika

[www.abistore.cz](http://www.abistore.cz)

Nosnost	Model koloběžky	Evropská norma
Do 100kg	HS014	EN14619

Děkujeme, že jste si zakoupili tento výrobek značky NILS Extreme.

Naší prioritou je bezpečnost dítěte a vytvoření krásných vzpomínek .

Pečlivě si přečtěte tuto příručku a dodržujte její pokyny Účelem příručky je poskytnout informace o správném a bezpečném používání výrobku. Po sestavení výrobku se ujistěte, že všechny funkce správně fungují a že jsou zajištěny podle návodu (spojovací materiál, matice, šrouby, spoje atd.).

Nedodržení pokynů uvedených v tomto dokumentu může vést k vážnému zranění.

**DŮLEŽITÉ:** Nezapomeňte odstranit a zlikvidovat všechny obaly, které byly dodány s výrobkem, aby nezůstaly v dosahu dítěte/děti (např. kusy kartonu, plastové obaly atd.). To by mohlo způsobit riziko poranění, např. nebezpečí udušení.

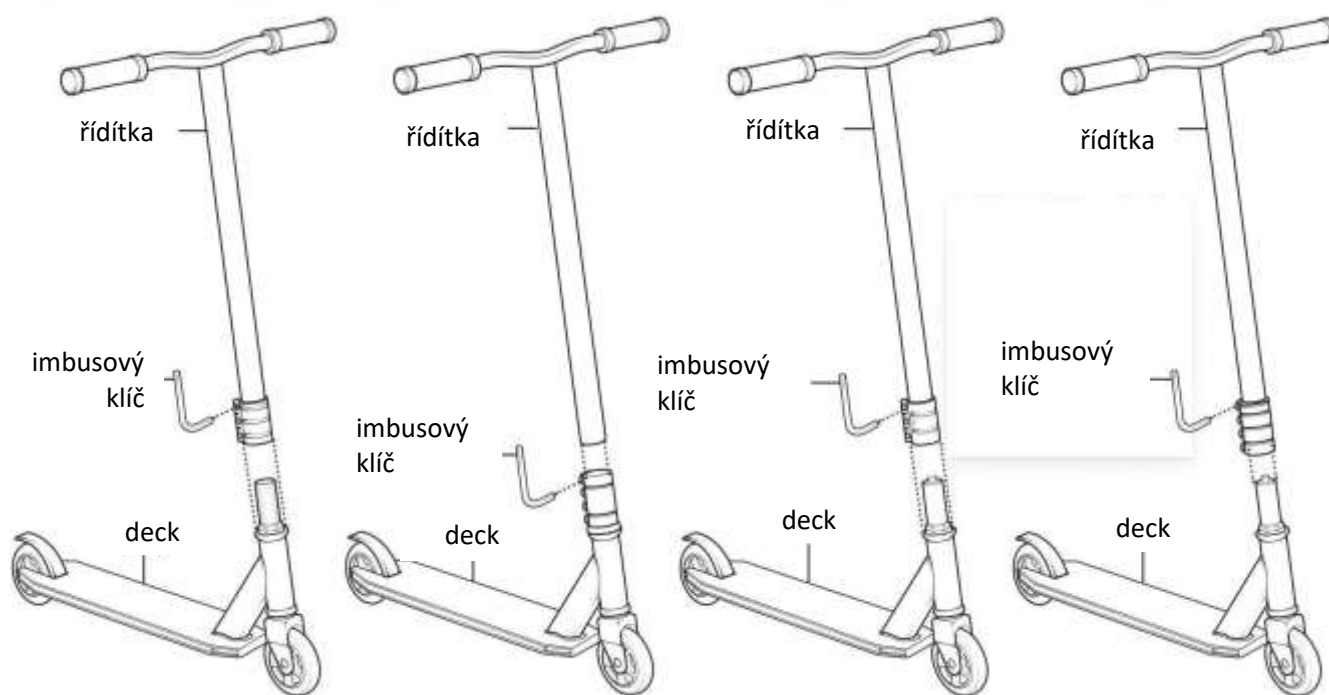
**DŮLEŽITÉ:** Výrobek musí sestavit dospělá osoba. Pokyny si uschovejte pro budoucí použití.

#### UPOZORNĚNÍ:

1. Abyste předešli zranění, ujistěte se, že při skládání nebo rozkládání výrobku nejsou přítomny žádné děti.
2. Je tragickou skutečností, že většina nehod na koloběžkách se týká dětí.  
Jako rodič nebo opatrovník jste zodpovědní za činnost a bezpečnost svého nezletilého dítěte, což je podmínkou bezpečného provozu. Vy i vaše dítě musíte znát, chápat a dodržovat nejen platné místní zákony o motorových vozidlech, koloběžkách a dopravě, ale také pravidla zdravého rozumu pro bezpečný a zodpovědný provoz koloběžky. Jako rodič byste si měli přečíst tyto pokyny dříve, než dovolíte svému dítěti jezdit na koloběžce. Dbejte na to, aby vaše dítě při jízdě vždy nosilo schválenou přilbu. Nošení přilby se týká i dospělých.
3. Tento výrobek je vhodný pro dítě starší 8 let s maximální hmotností 100 kg.
4. Nepoužívejte koloběžku za provozu. Měla by se používat pouze na soukromém pozemku.
5. Pro použití pod přímým dohledem dospělé osoby.
6. Výrobek je třeba používat opatrně, protože vyžaduje dostatečnou zručnost, aby nedošlo k pádu nebo kolizi, která by způsobila zranění uživatele nebo třetích osob.
7. Při používání výrobku se ujistěte, že dítě/uživatel má potřebné dovednosti k bezpečnému používání koloběžky a je schopen používat brzdový systém.
8. Při používání je nutné používat ochranné pomůcky (přilby, rukavice, chrániče kolen a loktů, vhodnou bezpečnostní obuv).
9. Nepoužívejte koloběžku, pokud je některý díl poškozený nebo chybí.
10. Před použitím se ujistěte, že jsou všechny díly správně připevněny a všechny zajišťovací mechanismy jsou zajištěny.
11. Nepoužívejte jiné příslušenství nebo náhradní díly než ty, které doporučuje výrobce.
12. Koloběžka je určena pro jednu osobu a neměla by být používána více než jednou osobou najednou.
13. Výrobek používejte na rovném povrchu bez překážek, mimo dosah schodů.
14. Vždy se ujistěte, že všechny díly pasují podle návodu.
15. Nepokoušejte se výrobek opravovat nebo upravovat. K tomu jsou oprávněni pouze kvalifikovaní servisní technici.
16. Pravidelně kontrolujte výrobek, zda není poškozen, a kontrolujte stav upevnění šroubů, matic atd.

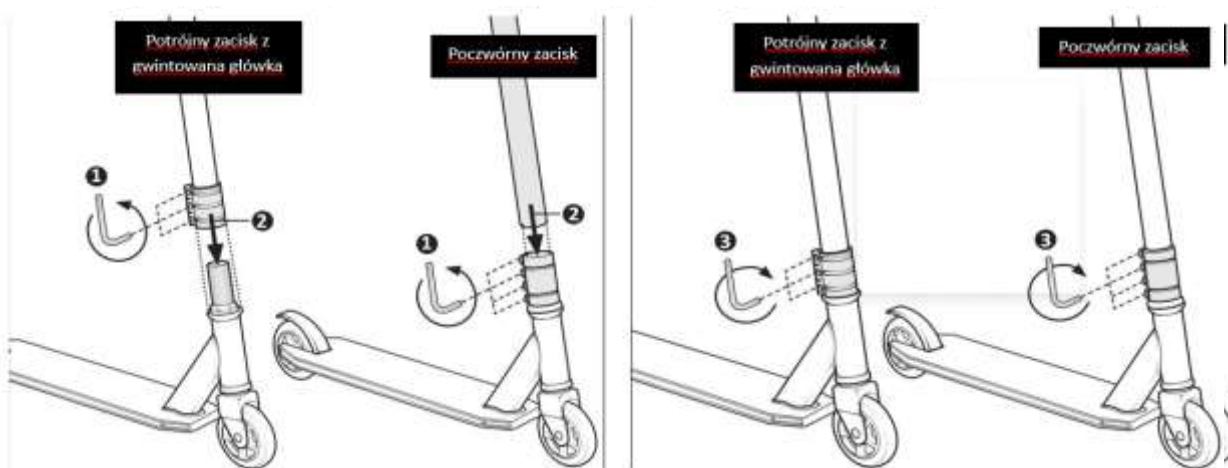
17. Nepřidávejte do výrobku předměty, které by mohly ohrozit správnou funkci výrobku, nebo předměty, které by mohly ublížit dítěti.
18. Pokud zjistíte jakékoli poškození, okamžitě přestaňte výrobek používat a dejte jej mimo dosah dítěte, dokud nebude opraven.
19. Nepoužívejte výrobek jiným způsobem, než je uvedeno v návodu.
20. Nepoužívejte koloběžku na silnicích, kde je provoz, ani na jiných komunikacích, kde se pohybují motorová vozidla, ani na žádném jiném místě, které představuje riziko pro zdraví a život dítěte.
21. Dávejte pozor na stav vozovky. Soustřeďte se na cestu před vámi. Výrobek nepoužívejte na mokrém, kluzkém povrchu, písku, štěrku, obrubnicích, hrbolech, rostech apod., kde hrozí nebezpečí ztráty rovnováhy.
22. Nepoužívejte výrobek po setmění, v mlze nebo za jiných povětrnostních podmínek, které snižují viditelnost.
23. Před použitím výrobku se ujistěte, že vaše dítě rozumí tomu, jak výrobek správně používat, včetně: jak se otáčet a jak koloběžku zastavit.
24. Nenechávejte výrobek vystavený povětrnostním podmínkám, jako je déšť, sníh nebo vysoké teploty.
25. Otřete výrobek měkkým vlhkým hadříkem.

**DÍLY:** Před zahájením montáže zkontrolujte, zda nechybí žádné díly. Součástí komponentů je i některé příslušenství.



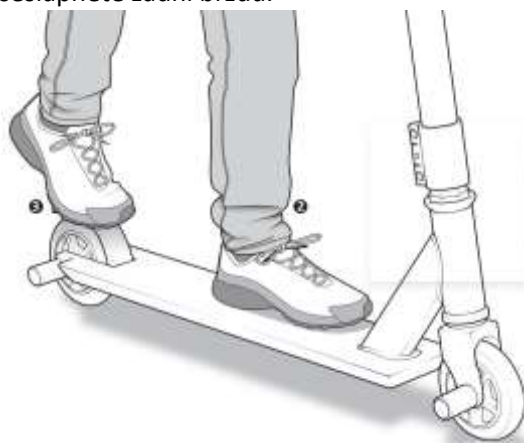
### MONTÁŽ

- 1) Povolte šrouby na přírubové svorce pomocí imbusového klíče.
- 2) Svorku nasadte na řídítka a řídítka následně na představec.
- 3) S předním kolem směřujícím dopředu a řídítky v kolmém směru střídavě utahujte šrouby přírubové svorky pomocí imbusového klíče.

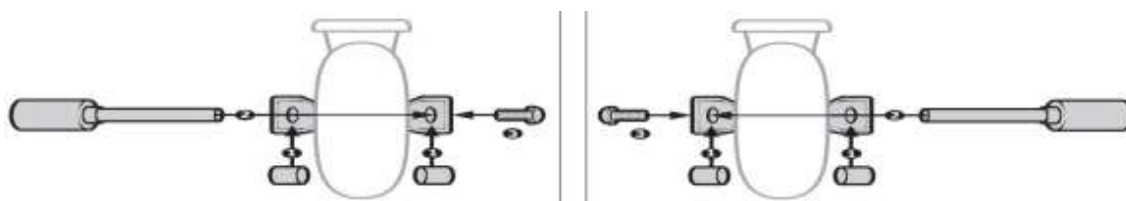


### Základy jízdy:

- 1) Pevně uchopte říditka oběma rukama.
- 2) S jednou nohou na plošině koloběžky začněte druhou nohou pomalu tlačit dopředu.
- 3) Chcete-li zpomalit/zastavit, citlivě sešlápněte zadní brzdu.

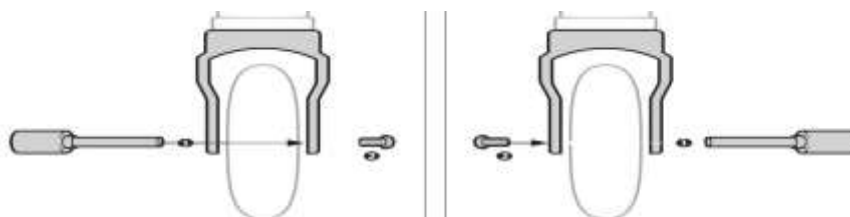


### Montáž zadních PEGů:



POZNÁMKA: PEG může být umístěn na levé nebo pravé straně zadního kola v závislosti na preferencích jezdce.

### Montáž předních PEGů:



POZNÁMKA: PEG může být umístěn na levé nebo pravé straně předního kola v závislosti na preferencích jezdce.

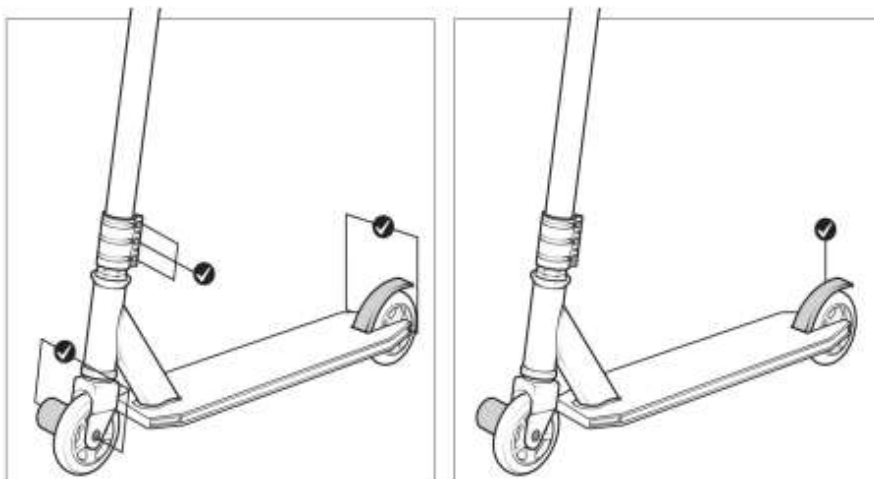
## ÚDRŽBA

Správná údržba má zásadní význam pro výkon a bezpečný provoz koloběžky. Před každým použitím koloběžku vždy zkontrolujte a proveďte potřebnou údržbu. Neprovedení údržby může mít za následek poruchu kritické části, vážné zranění nebo smrt.

Tato část obsahuje důležité informace o údržbě a pomůže vám určit správný postup v případě, že se vyskytne problém s provozem koloběžky.

Následující postupy vám pomohou při údržbě koloběžky.

- 1) U lakovaných rámců vysajte povrch a odstraňte uvolněné nečistoty suchým hadříkem. Pro čištění otřete vlhkým hadříkem namočeným v jemné směsi čisticích prostředků.
- 2) Odstraňte všechny nečistoty mezi koly a rámem.
- 3) Koloběžku skladujte pod střešou. Nenechávejte ji na dešti ani ji nevystavujte působení korozivních materiálů.
- 4) Jízda na pláži nebo v pobřežních oblastech vystavuje koloběžku působení soli, která je velmi korozivní. Nezapomeňte koloběžku často mýt.
- 5) Pokud je lak poškrábaný nebo odštipnutý až na kov, použijte retušovací barvu, abyste zabránili korozi. Bezbarvý lak na nehty lze použít i jako preventivní opatření.
- 6) Zkontrolujte, zda jsou kola pevně připevněna ke koloběžce a zda jsou utaženy osičky.



POZNÁMKA: Před zahájením jízdy zkontrolujte, zda jsou všechny pojistné matice pevně utaženy a zda se brzda může dotýkat kola.

## **OMEZENÍ ZÁRUKY!**

Reklamacie vrácená distributorovi je uznána pouze se všemi původními součástmi, což jsou kola, podvozek atd.

Záruka se nevztahuje na škody způsobené nehodou, nesprávným používáním výrobku nebo nesprávnou opravou, na opotřebené díly, nenamazané díly, poškrábané díly, díly poškozené korozi a na montáž neoriginálních náhradních dílů. Reklamacie opotřebených kol nebo poškozených, případně zlomených ložisek NEBUDOU přijaty. Jedná se o spotřební materiál. Tento výrobek není určen pro akrobatické nebo extrémní sportovní výkony (skoky přes překážky, seskoky....). výrobce neodpovídá za škody na zdraví nebo majetku, které mohou vzniknout v důsledku takového použití.

Případnou reklamaci je třeba uplatnit ihned po zjištění závady v prodejně, kde byla koloběžka zakoupena. Spotřebitel nesmí zboží, u kterého zjistil vadu, dále používat.

Koloběžku lze reklamovat vyčištěnou a zbavenou jakýchkoli nečistot, v odolném, nejlépe originálním obalu, označeném kódem zboží. Při reklamaci je třeba předložit doklad o koupi zboží. Prodávající podá reklamaci formou písemného vyjádření stavu obdržené koloběžky, kde bude podrobně popsán důvod reklamace. Právo na reklamaci zaniká po uplynutí záruční doby.

**Než předáte koloběžku dítěti k jízdě, ujistěte se, že jsou řídítka správně nastavena podle výšky dítěte a že je uzamykací systém řídítek bezpečně přišroubován viditelnou západkou v otvoru řídítek.**

**Výrobek obsahuje malé části, u kterých hrozí nebezpečí spolknutí dítětem.**



PL-Importer/ EN-Importer/DE-Importeur

ABISAL Sp. z o.o., ul. Pyskowicka 17, 41-807 zabrze, Poland

[www.abisal.pl](http://www.abisal.pl)

CZ- Distributor

ABISTORE SPORT S.R.O U Cihelny 230/3 74801 Hlučín, Česká Republika

[www.abistore.cz](http://www.abistore.cz)

Maximales Benutzergewicht	Scooter-Modell	Europäische Norm
100kg	HS014	EN14619

Danke, dass Sie ein Produkt der Marke NILS Extreme gekauft haben. Unsere Priorität ist die Sicherheit des Kindes und die Schaffung von schönen Erinnerungen. Bitte lesen Sie diese Anleitung sorgfältig durch und befolgen Sie die darin enthaltenen Anweisungen. Der Zweck dieser Anleitung ist es, Informationen über die korrekte und sichere Verwendung des Produkts zu geben. Vergewissern Sie sich nach dem Zusammenbau des Produkts, dass alle Funktionen ordnungsgemäß funktionieren und gemäß den Anweisungen gesichert sind (Befestigungselemente, Muttern, Schrauben, Gelenke usw.). Die Nichtbeachtung der Anweisungen in diesem Dokument kann zu schweren Verletzungen führen.

**WICHTIG:** Denken Sie daran, alle Verpackungen, die mit dem Produkt geliefert wurden, zu entfernen und zu entsorgen, damit sie nicht in der Reichweite des Kindes verbleiben (einschließlich Kartonteile, Plastikfolie usw.). Dies könnte eine Verletzungsgefahr darstellen, z. B. die Gefahr des Verschluckens.

**WICHTIG:** Produkt zur Selbstmontage durch einen Erwachsenen. Bewahren Sie die Anleitung zum späteren Nachschlagen auf.

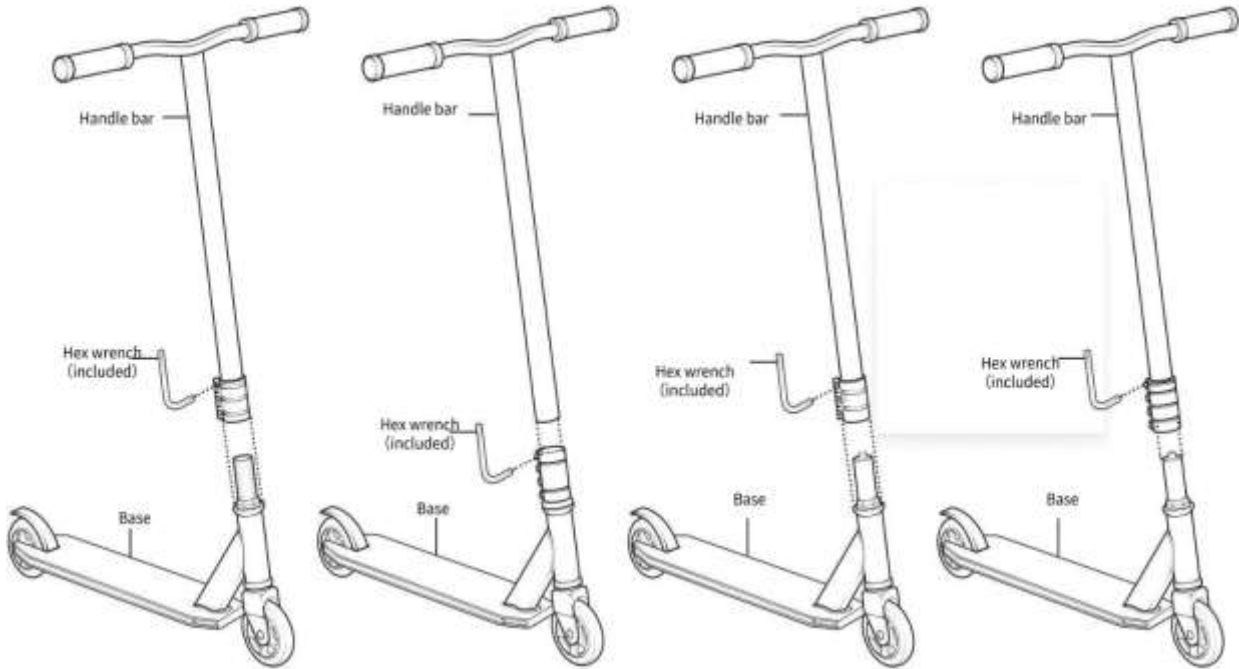
#### **WARNUNG:**

1. Um Verletzungen zu vermeiden, achten Sie darauf, dass sich das Kind nicht in der Nähe des zusammengefalteten oder aufgeklappten Geräts befindet.
2. Es ist eine tragische Tatsache, dass die meisten Unfälle mit Rollern Kinder betreffen. Als Elternteil oder Aufsichtsperson sind Sie für die Aktivität und Sicherheit Ihres minderjährigen Kindes verantwortlich, es ist eine Bedingung für den sicheren Gebrauch. Sie und Ihr Kind müssen nicht nur die aktuellen lokalen Kraftfahrzeug-, Roller- und Verkehrsgesetze kennen, verstehen und befolgen, sondern auch die Regeln des gesunden Menschenverstandes für eine sichere und verantwortungsvolle Nutzung des Rollers. Als Elternteil sollten Sie diese Anweisungen lesen, bevor Sie Ihrem Kind erlauben, einen Roller zu fahren. Bitte achten Sie darauf, dass Ihr Kind beim Fahren immer einen zugelassenen Helm trägt. Das Tragen eines Helms gilt auch für Erwachsene.
3. Das Produkt ist für Kinder ab 8 Jahren und einem Höchstgewicht von 100 kg bestimmt.
4. Nicht im Straßenverkehr verwenden. Es sollte nur auf Privatgrundstücken verwendet werden.
5. Unter direkter Aufsicht eines Erwachsenen zu verwenden.
6. Das Produkt muss mit Vorsicht verwendet werden, da es angemessene Fähigkeiten erfordert, um Stürze oder Zusammenstöße zu vermeiden, die zu Verletzungen des Benutzers oder Dritter führen könnten.
7. Vergewissern Sie sich bei der Benutzung des Produkts, dass Ihr Kind über die notwendigen Fähigkeiten verfügt, um den Roller sicher zu benutzen und in der Lage ist, das Bremssystem zu bedienen.
8. Während der Benutzung ist es notwendig, eine Schutzausrüstung zu tragen (Helm, Handschuhe, Knie- und Ellbogenschoner, geeignetes und sicheres Schuhwerk).
9. Benutzen Sie den Roller nicht, wenn irgendein Teil beschädigt ist oder fehlt.
10. Vergewissern Sie sich vor der Benutzung, dass alle Teile richtig befestigt und alle Verriegelungsmechanismen aktiviert sind.
11. Verwenden Sie keine anderen als die vom Hersteller empfohlenen Zubehör- oder Ersatzteile.
12. Der Roller ist für eine Person ausgelegt und sollte nicht von mehr als einem Kind gleichzeitig benutzt werden.
13. Das Produkt sollte auf einer flachen, ungehinderten Oberfläche benutzt werden, weg von Treppen.
14. Vergewissern Sie sich immer, dass alle Teile wie vorgeschrieben passen.
15. Versuchen Sie nicht, das Gerät zu reparieren oder zu verändern. Nur qualifizierte Servicetechniker sind dazu befugt.
16. Überprüfen Sie das Produkt regelmäßig auf Schäden und den Zustand der Befestigung von Schrauben, Muttern usw.
17. Fügen Sie dem Produkt keine Gegenstände hinzu, die seine Funktionstüchtigkeit beeinträchtigen oder dem Kind Schaden zufügen könnten.
18. Wenn Sie eine Beschädigung feststellen, stellen Sie die Benutzung des Produkts sofort ein und stellen Sie es außerhalb der Reichweite des Kindes auf, bis das Produkt repariert ist.
19. Benutzen Sie das Produkt nicht anders als in der Bedienungsanleitung beschrieben.



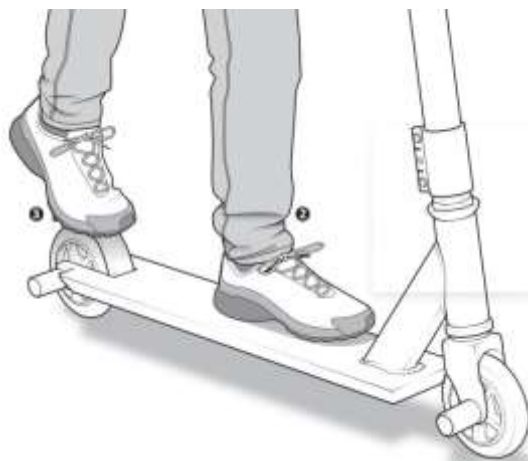
20. Es ist nicht zulässig, den Roller auf verkehrsreichen Straßen oder auf anderen Straßen, auf denen Kraftfahrzeuge fahren, oder an anderen Orten, die eine Gefahr für die Gesundheit und das Leben des Kindes darstellen, zu benutzen.
21. Benutzen Sie das Produkt nicht auf nassen, rutschigen Oberflächen, Sand, Kies usw., die die Gefahr bergen, das Gleichgewicht zu verlieren.
22. Verwenden Sie das Produkt nicht bei Dunkelheit, Nebel oder anderen Wetterbedingungen, die die Sicht beeinträchtigen.
23. Vergewissern Sie sich vor der Benutzung des Produkts, dass Ihr Kind versteht, wie man das Produkt richtig benutzt, einschließlich: wie man sich dreht und wie man den Roller anhält.
24. Lassen Sie das Produkt nicht den Wetterbedingungen wie Regen, Schnee oder hohen Temperaturen ausgesetzt.
25. Das Produkt sollte mit einem weichen, feuchten Tuch abgewischt werden.

**TEILE:** Bevor Sie mit der Montage beginnen, überprüfen Sie, ob keine Teile fehlen. Einige Beschläge sind im Lieferumfang der Komponenten enthalten.

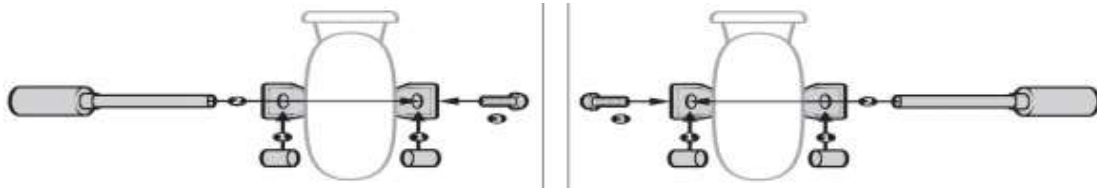


#### **MONTAGE:**

1. Lösen Sie die Sechskantschrauben an der Bundklemme mit einem Sechskantschlüssel.
2. Stellen Sie einen Fuß auf das Deck des Rollers und beginnen Sie langsam, sich mit dem anderen Fuß vorwärts zu bewegen.
3. Um zu verlangsamen/anzuhalten, drücken Sie die Hinterradbremse gefühlvoll nach unten.



**ACHTUNG:** Vergewissern Sie sich, dass der Verriegelungsmechanismus aktiv ist und das Lenkrad fest in der Montageöffnung sitzt.

**PEG-Einstellung hinten**

HINWEIS: Der PEG kann je nach Vorliebe des Fahrers auf der linken oder rechten Seite des Hinterrads angebracht werden.

**PEG-Einstellung vorne**

HINWEIS: Der PEG kann je nach Vorliebe des Fahrers auf der linken oder rechten Seite des Hinterrads angebracht werden.

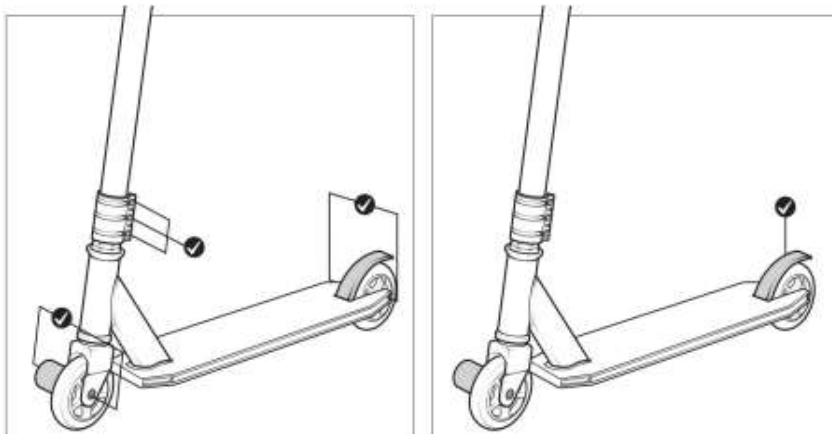
**WARTUNG:**

Richtige Wartung ist entscheidend für die Leistung und den sicheren Betrieb des Rollers. Überprüfen Sie den Roller immer und führen Sie die notwendige Wartung vor jedem Gebrauch des Rollers durch. Das Versäumnis, den Roller zu warten, kann zu einer Fehlfunktion eines kritischen Teils oder zu schweren Verletzungen oder Tod führen.

Dieser Abschnitt enthält wichtige Informationen zur Wartung und hilft Ihnen bei der Bestimmung der richtigen Vorgehensweise, wenn Sie ein Problem mit dem Betrieb des Rollers haben.

Die folgenden Verfahren werden Ihnen helfen, Ihren Roller für jahrelanges, angenehmes Fahren zu warten.

- 1) Bei lackierten Rahmen entstauben Sie die Oberfläche und entfernen Sie losen Schmutz mit einem trockenen Tuch. Zum Reinigen mit einem feuchten, in einer milden Reinigungsmittelmischung getränkten Tuch abwischen.
- 2) Entfernen Sie alle Verunreinigungen zwischen den Rädern und dem Rahmen.
- 3) Lagern Sie Ihren Roller unter einem Schutzdach. Vermeiden Sie es, ihn im Regen stehen zu lassen oder korrosiven Materialien auszusetzen.
- 4) Wenn Sie am Strand oder in Küstengebieten fahren, ist Ihr Roller Salz ausgesetzt, das sehr korrosiv ist. Waschen Sie Ihren Roller häufig.
- 5) Wenn der Lack zerkratzt oder auf das Metall abgeplatzt ist, verwenden Sie Ausbesserungslack, um Rost zu verhindern. Klarer Nagellack kann auch als vorbeugende Maßnahme verwendet werden.
- 6) Überprüfen Sie, ob die Räder sicher am Roller befestigt sind und die Achsmuttern fest angezogen sind.



**Hinweis:** Prüfen Sie vor der Fahrt, ob alle Sicherungsmuttern fest angezogen sind. Vergewissern Sie sich vor der Fahrt, dass die Bremse das Rad berühren kann.

## GARANTIEBESCHRÄNKUNGEN!

Reklamationen, die an den Händler zurückgesandt werden, können nur mit allen Originalteilen, d.h. Rädern, Fahrwerk, Lagern usw., akzeptiert werden.

Von der Garantie ausgeschlossen sind: Schäden, die durch Unfälle, unsachgemäßen Gebrauch oder unsachgemäße Reparatur des Produkts verursacht wurden; abgenutzte Teile; nicht geschmierte, zerkratzt oder durch Korrosion beschädigte Teile sowie der Einbau von Nicht-Original-Ersatzteilen. Reklamationen bezüglich abgenutzter Räder, abgenutzter Bremsen und beschädigter oder gebrochener Lager werden nicht akzeptiert (es handelt sich um Verschleißteile). Dieses Produkt ist nicht für akrobatische und extreme Leistungen (Springen über Hindernisse, Abspringen usw.) bestimmt. Der Hersteller haftet nicht für Gesundheits- und Sachschäden, die sich aus einer solchen Verwendung ergeben können.

Jede Reklamation muss sofort nach Entdeckung des Mangels in dem Geschäft erfolgen, in dem der Roller gekauft wurde. Der Verbraucher kann das Produkt, an dem er einen Defekt festgestellt hat, nicht weiter benutzen.

Nur gereinigte und schmutzfreie Produkte können reklamiert werden. Defekte Artikel sollten in der haltbaren (am besten originalen) Verpackung mit Artikelcode geliefert werden. Bei der Reklamation muss der Kaufbeleg vorgelegt werden. Der Verkäufer muss eine schriftliche Reklamation über den Zustand des Rollers einreichen, in der der genaue Grund der Reklamation beschrieben wird. Das Recht auf Reklamation erlischt nach Ablauf der Garantiezeit.

**Bevor Sie Ihrem Kind den Roller zum Fahren geben, vergewissern Sie sich, dass der Lenker richtig auf die Körpergröße des Kindes eingestellt ist und dass die Lenkersicherung fest mit einem sichtbaren Riegel in der Öffnung des Lenkers verschraubt ist**

**Der Artikel enthält Kleinteile, die vom Kind verschluckt werden können.**



PL-Importer/ EN-Importer/DE-Importeur  
ABISAL Sp. z o.o., ul. Pyskowicka 17, 41-807 zabrze, Poland  
[www.abisal.pl](http://www.abisal.pl)

CZ- Distributor  
ABISTORE SPORT S.R.O U Cihelny 230/3 74801 Hlučín, Česká Republika  
[www.abistore.cz](http://www.abistore.cz)

## GUARANTEE CARD

Article name:.....

EAN code:.....

Date of sale: .....

### GUARANTEE TERMS:

1. The Seller, on behalf of the Guarantor, provides a guarantee in the territory of the Republic of Poland for a period of 24 months from the date of sale.
2. The guarantee will be honoured by the shop or service centre upon presentation by the customer:
  - a legibly and correctly completed warranty card with the sales stamp and the seller's signature,
  - a valid proof of purchase of the equipment with the date of sale / receipt, the goods claimed.
3. Any defects and damage discovered during the warranty period will be repaired free of charge within a maximum of 21 days from the date of delivery of the goods to the service.
4. In the case of the necessity to import parts, the repair period may be extended by the time necessary for their import, but not longer than 90 days.
5. The warranty does not cover:
  - mechanical damage and defects caused by them,
  - damages and defects resulting from improper use and storage,
  - improper assembly and maintenance,
  - damage and wear of components such as cables, straps, rubber parts, pedals, sponge grips, wheels, bearings, etc.
6. The warranty is void in the event of:
  - expiry date,
  - self-repair,
  - failure to observe the rules of correct operation.
7. Product returned for repair should be complete and clean. In the case of defects the service has the right to refuse acceptance for repair. If the product is delivered dirty, the service centre may refuse to accept it or clean it at the customer's expense with his written consent.
8. The warranty does not cover installation and maintenance work, which, according to the user manual, must be carried out by the user himself.
9. The guarantor also informs that it provides post-warranty service.
10. The goods should be protected for shipping.
11. In order to make use of the warranty, please follow the procedure on the website: <https://serwis.abisal.pl/>.

In case of non-conformity of the sold thing with the contract, the buyer is entitled by law to legal remedies from and at the expense of the seller. The guarantee does not affect such remedies.

---

**THE EQUIPMENT IS NOT INTENDED FOR REHABILITATION AND THERAPY**

---

### NOTES ON THE COURSE OF REPAIRS

Item	Date of notification	Date of provision	Course of repairs	Signature of the recipient (shop, owner)

## KARTA GWARANCYJNA

Nazwa artykułu:.....  
Kod EAN:.....  
Data sprzedaży:.....

### WARUNKI GWARANCJI:

1. Sprzedawca w imieniu Gwaranta udziela gwarancji na terytorium RP na okres 24 miesięcy od daty sprzedaży.
2. Gwarancja będzie respektowana przez sklep lub serwis po przedstawieniu przez klienta:
  - czytelnie i poprawnie wypełnionej karty gwarancyjnej z pieczętą sprzedaży oraz podpisem sprzedawcy,
  - ważnego dowodu zakupu sprzętu z datą sprzedaży / rachunku, reklamowanego towaru.
3. Ewentualne wady i uszkodzenia ujawniane w okresie gwarancyjnym będą naprawiane bezpłatnie w terminie nie dłuższym niż 21 dni od daty dostarczenia towaru do serwisu.
4. W przypadku konieczności sprowadzenia części z importu okres naprawy może się wydłużyć o czas niezbędny do ich sprowadzenia jednak nie dłużej niż o 90 dni.
5. Gwarancją nie są objęte:
  - uszkodzenia mechaniczne i wywołane nimi wady,
  - uszkodzenia i wady wynikłe wskutek niewłaściwego z przeznaczeniem użytkowania i przechowywania,
  - niewłaściwy montaż i konserwacja,
  - uszkodzenia i zużycie takich elementów jak: linki, paski, elementy gumowe, pedały, uchwyty z gąbki, kółka, łożyska itp.
6. Gwarancja traci ważność w przypadku:
  - upływu terminu ważności,
  - samodzielnych napraw,
  - nieprzestrzegania zasad prawidłowej eksploatacji.
7. Produkt oddany do naprawy powinien być kompletny i czysty. W przypadku stwierdzenia braków serwis ma prawo odmówić przyjęcia do naprawy. W przypadku dostarczenia brudnego produktu serwis może odmówić jego przyjęcia lub też na koszt klienta za jego pisemną zgodą dokonać czyszczenia.
8. Gwarancją nie są objęte czynności związane z montażem, konserwacją, które zgodnie z instrukcją obsługi użytkownik zobowiązany jest wykonać we własnym zakresie.
9. Gwarant informuje również, że prowadzi serwis pogwarancyjny.
10. Towar powinien być zabezpieczony do wysyłki.
11. W celu skorzystania z gwarancji, przestrzegaj procedury zamieszczonej na stronie internetowej:  
<https://serwis.abisal.pl/>

W przypadku braku zgodności rzeczy sprzedanej z umową kupującemu z mocy prawa przysługują środki ochrony prawnej ze strony i na koszt sprzedawcy. Gwarancja nie ma wpływu na te środki ochrony prawnej.

**SPRZĘT NIE JEST PRZEZNACZONY DO UŻYTKU W CELACH REHABILITACYJNYCH I TERAPEUTYCZNYCH.**

### ADNOTACJE O PRZEBIEGU NAPRAW

L.p.	Data zgłoszenia	Data wydania	Przebieg napraw	Podpis odbierającego (sklep, właściciel)

## ZÁRUČNÍ LIST

Název produktu:.....

EAN kód:.....

Datum prodeje:.....

### ZÁRUČNÍ PODMÍNKY:

1. Prodávající jménem Ručitele poskytuje záruku na území Polské republiky na dobu 24 měsíců od data prodeje.
2. Záruka bude uznána prodejnou nebo servisním střediskem po předložení zákazníkem:
  - čitelně a správně vyplněný záruční list s prodejním razítkem a podpisem prodávajícího,
  - platný doklad o koupi zařízení s datem prodeje/příjmu, reklamované zboží.
3. Veškeré závady a poškození zjištěné v záruční době budou bezplatně odstraněny nejpozději do 21 dnů ode dne doručení zboží do servisu.
4. V případě nutnosti dovozu dílů může být doba opravy prodloužena o dobu nutnou k jejich dovozu, nejdéle však o 90 dnů.
5. Záruka se nevztahuje na:
  - mechanická poškození a jimi způsobené závady,
  - poškození a závady vzniklé v důsledku nesprávného používání a skladování,
  - nesprávné montáže a údržby,
  - poškození a opotřebení součástí, jako jsou kabely, řemínky, gumové díly, pedály, houbové rukojeti, kola, ložiska atd.
6. Záruka zaniká v případě:
  - datum vypršení platnosti,
  - samoopravy,
  - nedodržení pravidel správného provozu.
7. Výrobek vrácený k opravě by měl být kompletní a čistý. V případě závad má servis právo odmítnout přijetí do opravy. Pokud je výrobek dodán znečištěný, může jej servisní středisko s písemným souhlasem zákazníka odmítnout přijmout nebo jej na jeho náklady vyčistit.
8. Záruka se nevztahuje na instalační a údržbářské práce, které si podle návodu k obsluze musí uživatel provádět sám.
9. Garant dále informuje, že poskytuje pozáruční servis.
10. Zboží by mělo být chráněno pro přepravu.
11. Pro uplatnění záruky postupujte podle postupu na internetových stránkách: <https://serwis.abisal.pl/>.

Pokud zboží neodpovídá smlouvě, má kupující ze zákona nárok na zajištění právní ochrany na náklady prodávajícího. Záruka nemá na tyto zákonné opravné prostředky vliv.

---

**ZAŘÍZENÍ NENÍ URČENO K POUŽITÍ PRO RAHABILITAČNÍ A TERAPEUTICKÉ ÚČELY.**

---

### UPOZORNĚNÍ O OPRAVĚ

Č.	Datum nahlášení	Datum vydání	Průběh oprav	Podpis příjemce (obchod, majitel)

## GARANTIEKARTE

Artikelname:.....

EAN-Code:.....

Verkaufsdatum:.....

### GARANTIEBEDINGUNGEN:

1. Der Verkäufer übernimmt im Namen des Garantiegebers eine Garantie auf dem Gebiet der Republik Polen für einen Zeitraum von 24 Monaten ab dem Verkaufsdatum.
2. Die Garantie wird von der Verkaufsstelle oder dem Servicecenter bei Vorlage des Kunden gewährt:
  - eine leserlich und korrekt ausgefüllte Garantiekarte mit dem Verkaufsstempel und der Unterschrift des Verkäufers,
  - einen gültigen Kaufbeleg für das Gerät mit dem Datum des Verkaufs/der Quittung, die reklamierte Ware.
3. Alle während der Garantiezeit festgestellten Mängel und Schäden werden innerhalb von maximal 21 Tagen ab dem Datum der Übergabe der Ware an den Service kostenlos behoben.
4. Im Falle der Notwendigkeit, Teile zu importieren, kann die Reparaturfrist um die Zeit, die für den Import erforderlich ist, verlängert werden, jedoch nicht länger als 90 Tage.
5. Die Garantie erstreckt sich nicht auf:
  - mechanische Schäden und dadurch verursachte Mängel,
  - Schäden und Mängel, die auf unsachgemäße Verwendung und Lagerung zurückzuführen sind,
  - unsachgemäße Montage und Wartung,
  - Schäden und Verschleiß an Komponenten wie Kabeln, Riemen, Gummiteilen, Pedalen, Schwammgriffen, Rädern, Lagern usw.
6. Die Garantie erlischt im Falle von:
  - Verfallsdatum,
  - Selbstreparatur,
  - Nichtbeachtung der Regeln für den korrekten Betrieb.
7. Das zur Reparatur eingesandte Produkt muss vollständig und sauber sein. Im Falle von Mängeln hat der Service das Recht, die Annahme zur Reparatur zu verweigern. Wird das Produkt verschmutzt angeliefert, kann der Kundendienst die Annahme verweigern oder es auf Kosten des Kunden mit dessen schriftlicher Zustimmung reinigen.
8. Die Garantie erstreckt sich nicht auf Installations- und Wartungsarbeiten, die laut Gebrauchsanweisung vom Benutzer selbst durchgeführt werden müssen.
9. Die Garantiegeberin weist darauf hin, dass sie auch einen Nachgarantieservice anbietet.
10. Die Ware sollte für den Versand geschützt werden.
11. Um die Garantie in Anspruch zu nehmen, befolgen Sie bitte das Verfahren auf der Website: <https://serwis.abisal.pl/>.

Im Falle der Nichtübereinstimmung des verkauften Gegenstandes mit dem Vertrag stehen dem Käufer Rechtsbehelfe auf Kosten des Verkäufers zu. Die Garantie beeinflusst diese Rechtsbehelfe nicht.

**DAS GERÄT IST NICHT ZUR VERWENDUNG ZUR REHABILITATION UND THERAPEUTISCHEN ZWECKEN BESTIMMT**

### VERMERKE ÜBER DEN VERLAUF DER REPARATUREN

Lfd. Nr.	Datum der Anmeldung	Datum der Ausgabe	Verlauf der Reparaturen	Unterschrift des Empfängers (Laden, Eigentümer)

## ZÁRUČNÁ KARTA

Názov článku:.....  
EAN kód:.....  
Dátum predaja: .....

### ZÁRUČNÉ PODMIENKY:

1. Predávajúci v mene ručiteľa poskytuje záruku na území Poľskej republiky na obdobie 24 mesiacov od dátumu predaja.
2. Záruku poskytne predajňa alebo servisné stredisko na základe predloženia záruky zákazníkom:
  - čitateľne a správne vyplnený záručný list s pečiatkou predajcu a podpisom predávajúceho,
  - platného dokladu o kúpe zariadenia s dátumom predaja/prijatia, reklamovaného tovaru.
3. Všetky závady a poškodenia zistené počas záručnej doby budú bezplatne odstránené najneskôr do 21 dní odo dňa doručenia tovaru do servisu.
4. V prípade nutnosti dovozu dielov sa môže doba opravy predĺžiť o čas potrebný na ich dovoz, maximálne však o 90 dní.
5. Záruka sa nevzťahuje na:
  - mechanické poškodenia a nimi spôsobené závady,
  - poškodenia a závady spôsobené nesprávnym používaním a skladovaním,
  - nesprávnej montáže a údržby,
  - poškodenie a opotrebovanie komponentov, ako sú káble, remienky, gumové časti, pedále, hubové rukoväte, kolesá, ložiská atď.
6. Záruka zaniká v prípade:
  - Dátum skončenia platnosti,
  - samoopravy,
  - nedodržania pravidiel správnej prevádzky.
7. Výrobok vrátený na opravu by mal byť kompletný a čistý. V prípade závad má servis právo odmietnuť prijatie do opravy. Ak je výrobok dodaný znečistený, servisné stredisko ho môže odmietnuť prijať alebo ho s písomným súhlasom zákazníka vyčistiť na jeho náklady.
8. Záruka sa nevzťahuje na inštalačné a údržbárske práce, ktoré si podľa návodu na obsluhu musí vykonať používateľ sám.
9. Garant zároveň informuje, že poskytuje pozáručný servis.
10. Tovar by mal byť chránený pri preprave.
11. Ak chcete využiť záruku, postupujte podľa postupu na webovej stránke: <https://serwis.abisal.pl/>.

### ZARIADENIE NIE JE URČENÉ NA REHABILITÁCIU A TERAPIU

#### POZNÁMKY K PRIEBEHU OPRÁV

Položka	Dátum notifikácie	Dátum poskytnutia	Priebeh opravy	Podpis príjemcu (predajňa, vlastník)



## NOTATKI

A series of horizontal dotted lines for writing notes.







**NILSGROUP.COM**

***NILS***<sup>®</sup>  
***EXTREME***

IMPORTER: **ABISAL SP. Z O.O.**, ul. Pyskowicka 17, 41-807 Zabrze, Polska

DISTRIBUTOR: **ABISTORE SPORT S.R.O.**, U Cihelny 230/3, 74801 Hlučín, Česká Republika

[abisal@abisal.pl](mailto:abisal@abisal.pl) [www.abisal.pl](http://www.abisal.pl)