

NILS[®] **EXTREME**

HS101

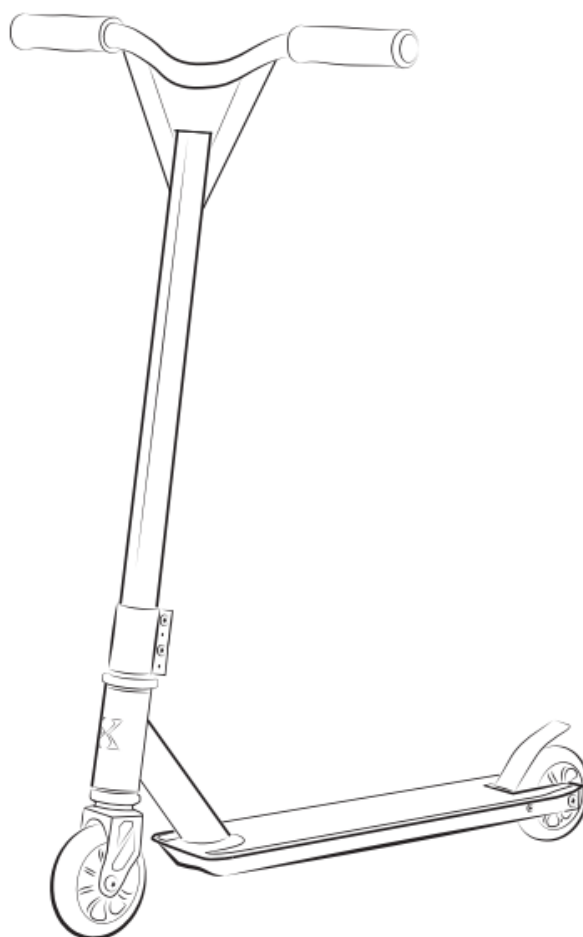


PL INSTRUKCJA

EN USER MANUAL

CZ NÁVOD

DE GEBRAUCHSANLEITUNG



Maksymalna waga	Model hulajnogi	Norma Europejska
Do 100kg	HS101	EN14619

Dziękujemy za zakup produktu marki NILS Extreme.

Priorytetem jest dla nas bezpieczeństwo dziecka oraz tworzenie pięknych wspomnień .

Prosimy o dokładne przeczytanie niniejszej instrukcji oraz podążanie za jej poleceniami. Celem instrukcji jest dostarczenie informacji o tym, jak prawidłowo i bezpiecznie korzystać z produktu. Po złożeniu produktu proszę upewnić się czy wszystkie funkcje działają prawidłowo oraz są zabezpieczone zgodnie z zaleceniami instrukcji (elementy mocujące, nakrętki, śrubki, łączenia itp.).

Brak zastosowania się do poleceń zawartych w tym dokumencie może spowodować poważne obrażenia.

WAŻNE: Pamiętaj by usunąć i wyrzucić wszystkie elementy opakowania, które były załączone do produktu, tak aby nie pozostały w zasięgu dziecka/dzieci (m.in. elementy kartonu, plastikowe folie itp.). Mogłoby to spowodować ryzyko obrażeń, np. zagrożenie zadławienia.

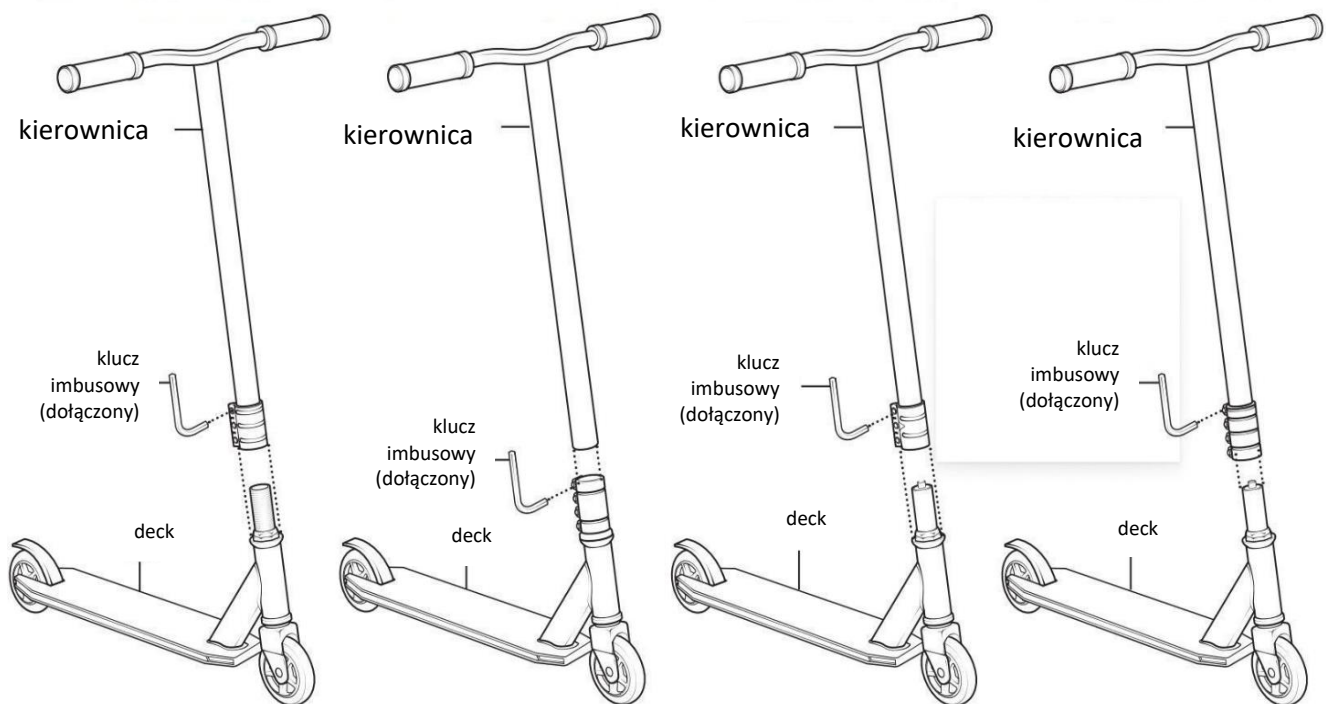
WAŻNE: Produkt do samodzielnego montażu, przez osobę dorosłą. Instrukcję zachować do wglądu w przyszłości.

OSTRZEŻENIE:

1. By uniknąć obrażeń, upewnij się, że składania lub rozkładania produktu nie przebywają dzieci.
2. Tragicznym faktem jest, że większość wypadków na hulajnogach dotyczy dzieci. Jako rodzic lub opiekun ponosisz odpowiedzialność za aktywność i bezpieczeństwo swojego nieletniego dziecka, to warunek bezpieczeństwa eksploatacji. Ty i Twoje dziecko musicie znać, rozumieć i przestrzegać nie tylko obowiązujących lokalnych przepisów dotyczących pojazdów silnikowych, hulajnóg i ruchu drogowego, ale także zdroworozsądkowych zasad bezpiecznego i odpowiedzialnego poruszania się na hulajnodze. Jako rodzic, powinieneś przeczytać tę instrukcję przed pozwoleniem dziecku na jazdę na hulajnodze. Proszę upewnić się, że dziecko zawsze nosi zatwierdzony kask podczas jazdy. Noszenie kasku dotyczy również osób dorosłych.
3. Produkt przeznaczony dla dziecka w wieku powyżej 8 lat i max wadze 100 kg.
4. Nie używać w ruchu ulicznym. Należy ją używać wyłącznie na terenie prywatnym.
5. Do użytku pod bezpośrednim nadzorem osoby dorosłej.
6. Produkt musi być używany z zachowaniem ostrożności, ponieważ wymaga on odpowiednich umiejętności, w celu uniknięcia upadków lub zderzeń powodujących zranienie użytkownika lub osób trzecich.
7. Używając produkt należy upewnić się, że dziecko/osoba używająca posiada niezbędne umiejętności pozwalające na korzystanie z hulajnogi w sposób bezpieczny oraz potrafi korzystać z układu hamulcowego.
8. Podczas użytkowania zachodzi konieczność stosowania środków ochronnych (kasków, rękawic, ochraniaczy na kolana i łokcie, odpowiedniego, bezpiecznego obuwia).
9. Nie używaj hulajnogi jeśli jakkolwiek część jest uszkodzona lub gdy jej brakuje.
10. Przed użyciem upewnij się, czy wszystkie elementy zostały odpowiednio przymocowane oraz czy wszystkie mechanizmy blokujące są włączone.

11. Nie używaj akcesoriów ani części zamiennych innych niż zalecane przez producenta.
 12. Hulajnoga przeznaczona jest dla jednej osoby, nie powinna być jednocześnie użytkowana przez więcej niż jedną osobę.
 13. Produkt należy użytkować na powierzchni płaskiej, bez przeszkód, z dala od schodów.
 14. Zawsze upewnij się czy wszystkie części pasują jak nakazuje tego instrukcja.
 15. Nie podejmuj się napraw lub modyfikacji produktu. Tylko wykwalifikowani technicy serwisowi są do tego upoważnieni.
16. Regularnie sprawdzaj produkt czy nie ma żadnych zniszczonych elementów oraz stan mocowania śrub, nakrętek itp.
 17. Nie dodawaj przedmiotów do produktu, które mogą zagrozić jego prawidłowemu funkcjonowaniu, lub przedmiotów, które mogłyby wyrządzić krzywdę dziecku.
 18. W przypadku stwierdzenia uszkodzenia natychmiast przerwij użytkowanie i odłóż produkt w miejsce niedostępne dla dziecka, aż do czasu naprawy produktu.
 19. Nie używaj produktu w jakikolwiek inny sposób niż zakłada tego instrukcja.
 20. Niedopuszczalne jest korzystanie z hulajnogi po drogach, na których występuje ruch uliczny, ani jakichkolwiek innych dróg, po których przemieszczają się pojazdy silnikowe, oraz innych miejsc stanowiących zagrożenie dla zdrowia i życia dziecka.
 21. Bądź świadomy warunków drogowych. Skoncentruj się na drodze przed sobą. Nie używaj produktu na nawierzchniach mokrych, śliskich, piaskowych, żwirowych, krawężników, nierówności, kratki ściekowych itp., które mogą stanowić niebezpieczeństwo utraty równowagi.
 22. Nie używaj produktu po zmroku, podczas mgły lub w innych warunkach pogodowych ograniczających widoczność.
 23. Przed użyciem produktu upewnij się, że dziecko rozumie jak prawidłowo użytkować produkt w tym: jak skręcać i jak zatrzymać hulajnogę .
 24. Nie pozostawiaj produktu narażonego na warunki atmosferyczne jak deszcz, śnieg, czy też wysokie temperatury.
 25. Produkt należy przecierać miękką, wilgotną szmatką.

CZĘŚCI: Przed rozpoczęciem montażu należy sprawdzić, czy nie brakuje którejs z części. Niektóre okucia są dołączone do podzespołów.



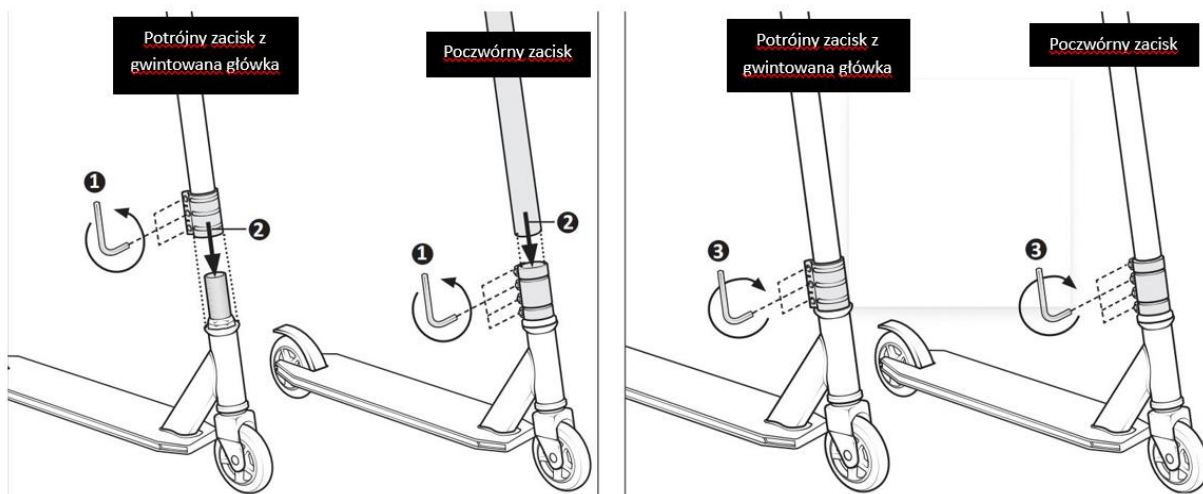
MONTAŻ

1) Poluzować śruby na zacisku kołnierzym za pomocą klucza imbusowego.

2) Włożyć kierownicę na trzon podstawy.

Przy systemie gwintowym istnieje konieczność przykręcenia kierownicy do trzonu podstawy.

3) Z przednim kołem skierowanym do przodu i kierownicą ustawioną w linii prostej naprzemiennie dokręcać śruby na zacisku kołnierzym za pomocą klucza imbusowego

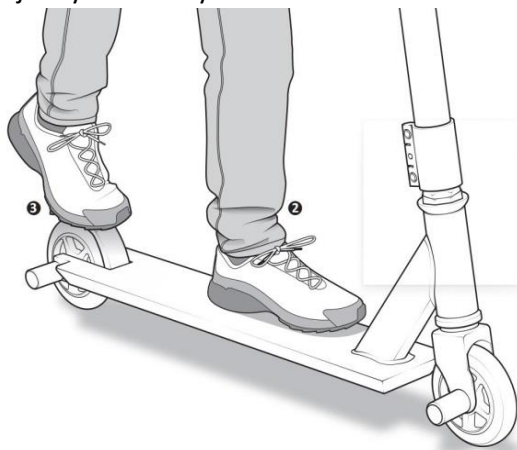


Podstawy używania:

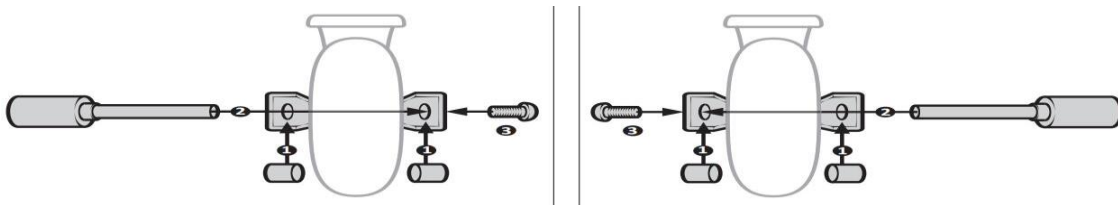
1) Chwyć kierownicę mocno obiema rękami.

2) Mając jedną stopę na deku hulajnoży, zacznij powoli drugą stopą odpychać się do przodu.

3) Aby zwolnić/zatrzymać się, dociskaj z wycuciem tylni hamulec.

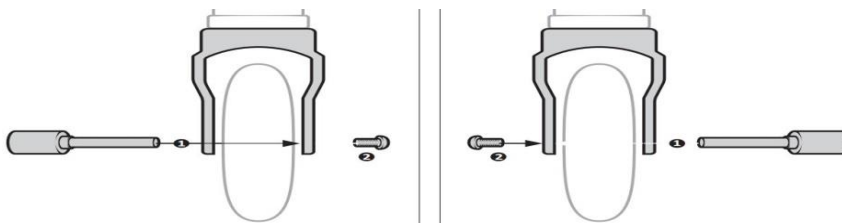


Regulacja PEGów tylnich



UWAGA: PEG może być umieszczony po lewej lub prawej stronie tylnego koła w zależności od preferencji osoby jeżdżącej.

Regulacja PEGów przednich



UWAGA: PEG może być umieszczony po lewej lub prawej stronie tylnego koła w zależności od preferencji osoby jeżdżącej.

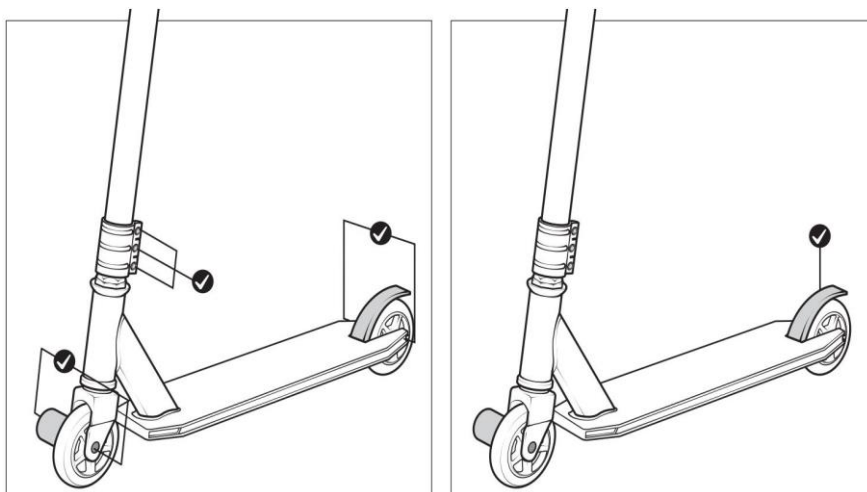
KONSERWACJA

Właściwa konserwacja ma kluczowe znaczenie dla wydajności i bezpiecznego działania hulajnogę. Zawsze należy sprawdzić hulajnogę i przeprowadzić niezbędną konserwację przed każdym użyciem. Nieprzeprowadzenie konserwacji może spowodować nieprawidłowe działanie krytycznej części, poważne obrażenia lub śmierć.

W tej części przedstawiono ważne informacje dotyczące konserwacji i pomogą one w określeniu właściwego sposobu postępowania w przypadku wystąpienia problemu z działaniem hulajnogę.

Poniższe procedury pomogą Ci w konserwacji Twojej hulajnogę.

- 1) W przypadku ram lakierowanych odkurz powierzchnię i usuń luźne zabrudzenia za pomocą suchej szmatki. Aby wyczyścić, przetrzyj wilgotną szmatką nasączoną łagodną mieszanką detergentów.
- 2) Usuń wszelkie zanieczyszczenia pomiędzy kołami a ramą.
- 3) Przechowuj hulajnogę pod zadaszeniem. Unikaj pozostawiania go na deszczu lub narażania na działanie materiałów
- 4) Jazda na plaży lub w obszarach przybrzeżnych naraża hulajnogę na działanie soli, która jest bardzo żrąca. Należy często myć hulajnogę.
- 5) Jeśli farba stała się porysowana lub wyszczerbiona do metalu, użyj farby touch up, aby zapobiec rdzy. Przezroczysty lakier do paznokci może być również stosowany jako środek zapobiegawczy.
- 6) Sprawdź, czy koła są bezpiecznie przymocowane do hulajnogę i nakrętki osi są dokręcone.



UWAGA: Przed rozpoczęciem jazdy sprawdzić, czy wszystkie nakrętki zabezpieczające są mocno dokręcone oraz hamulec czy może zetknąć się z kołem.

OGRANICZENIA GWARANCJI!

Reklamacja zwrócona dystrybutorowi akceptowana jest jedynie ze wszystkimi oryginalnymi komponentami, którymi są kółka, podwozie itp.

Gwarancją nie są objęte uszkodzenia spowodowane wypadkiem, nieprawidłowym użytkowaniem produktu lub nieprawidłową naprawą, zużyte części, nienasmarowane, podrapane, części uszkodzone w wyniku korozji i montażu nieoryginalnych części zapasowych. Reklamacje dotyczące zużycia kótek, lub uszkodzonych, ewentualnie złamanych, łożysk **NIE ZOSTANĄ ZAAKCEPTOWANE**. Chodzi tu o towar konsumpcyjny. Niniejszy produkt nie jest przeznaczony do akrobatycznych i ekstremalnych wyczynów sportowych (przeskoki przez przeszkody, zeskoki....). producent nie odpowiada za szkody powstałe spowodowane na zdrowiu i majątku, do których mogło dojść w wyniku takiego stosowania.

Ewentualna reklamacja musi zostać natychmiast złożona przy stwierdzeniu wady, w sklepie w którym hulajnoga została zakupiona. Konsument nie może dalej korzystać z towaru, w której stwierdził wadę.

Hulajnoga może być reklamowana w stanie wyczyszczonym i pozbawionym wszelkich zabrudzeń, w trwałym najlepiej oryginalnym opakowaniu, oznaczonym kodem towaru. Przy złożeniu reklamacji należy przedłożyć dowód zakupu towaru. Sprzedawca przedłoży reklamację w formie pisemnego stanowiska o stanie przyjętej hulajnoży, gdzie zostanie dokładnie opisany powód reklamacji. Prawo do zgłoszenia reklamacji wygasa po upływie okresu gwarancji.

Przed przekazaniem hulajnoży dziecku do jazdy, upewnij się że kierownica jest prawidłowo ustawiona do wzrostu dziecka oraz, że system blokady kierownicy jest solidnie skręcony z widocznym zatrzaskiem w otworze drążka kierownicy. Przedmiot zawiera drobne elementy istnieje ryzyko połknięcia przez dziecko



PL-Importer/ EN-Importer/DE-Importeur
ABISAL Sp. z o.o., ul. Św. Elżbiety 6, 41-905 Bytom, Poland
www.abisal.pl

CZ- Distributor
ABISTORE SPORT S.R.O U Cihelny 230/3 74801 Hlučín, Česká Republika
www.abistore.cz

Maximum user weight	Scooter model	European Standard
Up to 100kg	HS101	EN14619

Thank you for buying a NILS Extreme brand product.

Our priority is the child's safety and the creation of beautiful memories .

Please read this manual carefully and follow its instructions. The purpose of the manual is to provide information on how to use the product correctly and safely. After assembling the product, please make sure that all functions work properly and that they are secured according to the instructions (fasteners, nuts, bolts, joints, etc.).

Not following the instructions in this document can cause serious injury.

IMPORTANT: Remember to remove and discard all packaging that came with the product so that it does not remain within the reach of the child (including cardboard pieces, plastic wrap, etc.). This could cause a risk of injury, e.g. a risk of choking.

IMPORTANT: Product for self-assembly, by an adult. Keep the instructions for future reference.

WARNING:

1. To avoid injury, make sure the child is away from where the product is folded or unfolded.
2. It is a tragic fact that most scooter accidents involve children. As a parent or supervisor you are responsible for the activity and safety of your minor child, it is a condition of safe use. You and your child must know, understand and obey not only the current local motor vehicle, scooter and traffic laws, but also the common sense rules for safe and responsible scooter use. As a parent, you should read these instructions before allowing your child to ride a scooter. Please ensure that your child always wears an approved helmet when riding. Wearing a helmet also includes adults.
3. The product is intended for a child over 8 years of age and a maximum weight of 100 kg.
4. Do not use in traffic. It should only be used on private property.
5. To be used under direct adult supervision.
6. The product must be used with caution as it requires proper skills to avoid falls or collisions causing injury to the user or third parties.
7. When using the product, ensure that your child has the necessary skills to use the scooter safely and is able to use the braking system.
8. During use, it is necessary to wear protective equipment (helmets, gloves, knee and elbow pads, suitable, safe footwear).
9. Do not use the scooter if any part is damaged or missing.
10. Before use, ensure that all components are properly attached and that all locking mechanisms are activated.
11. Do not use accessories or spare parts other than those recommended by the manufacturer.
12. The scooter is designed for one person and should not be used by more than one child at a time.
13. The product should be used on a flat, unobstructed surface, away from stairs.
14. Always make sure that all parts fit as instructed.
15. Do not try to repair or modify the product. Only qualified service technicians are authorised to do so.
16. Regularly check the product for damage and the condition of the fixing of bolts, nuts, etc.

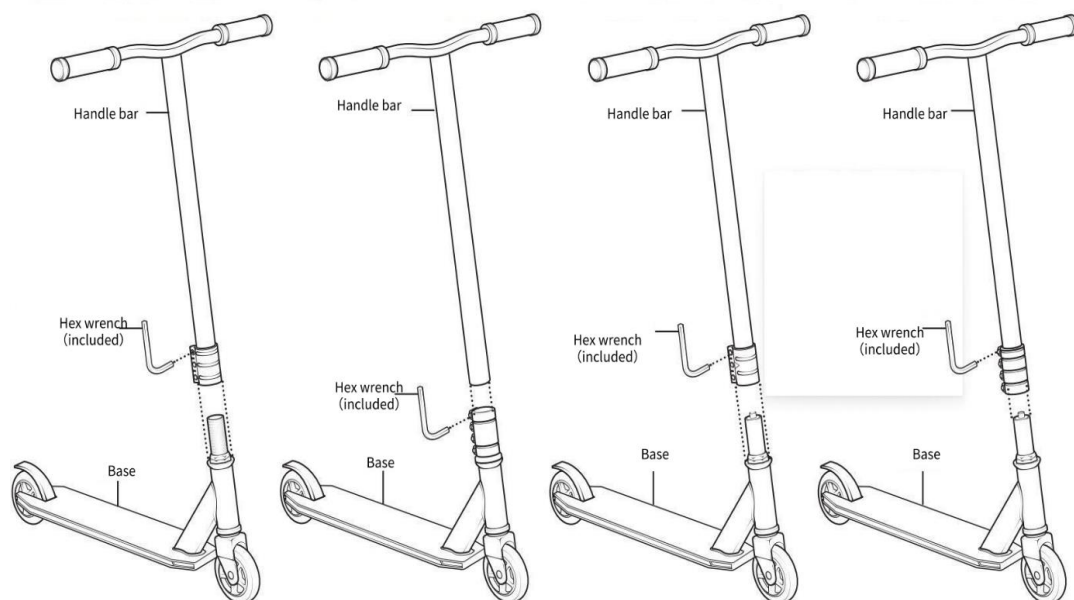
17. Do not add items to the product that may threaten its proper functioning or items that could cause harm to the child.
18. If damage is found, stop using the product immediately and put it out of the child's reach until the product is repaired.
19. Do not use the product in any other way than the instructions in the manual.
20. It is not acceptable to use the scooter on roads where there is traffic, or any other roads on which motor vehicles are travelling, or any other place that poses a risk to a child's health and life.
21. Do not use the product on wet, slippery surfaces, sand, gravel, etc., which may present a danger of losing your balance.
22. Do not use the product after dark, during fog or other weather conditions that reduce visibility.
23. Before using the product make sure your child understands how to use the product correctly including: how to turn and how to stop the scooter .
24. Do not leave the product exposed to weather conditions such as rain, snow or high temperatures.
25. The product should be wiped with a soft, damp cloth.

PARTS:

Before starting assembly, check that no parts are missing. Some fittings are included with the components.

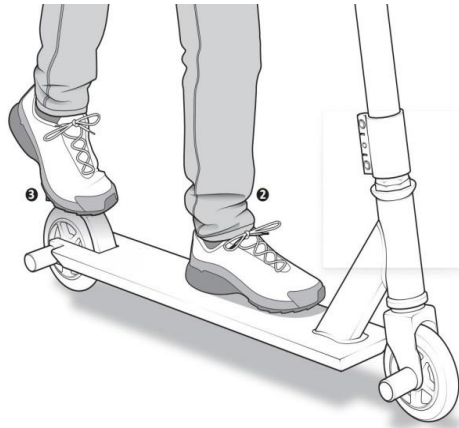
ASSEMBLY:

1. Loosen the bolts on the flange clamp with an hex wrench
2. Insert the handlebar onto the base stem.
In case thread system screw the steering wheel to the base shaft.
3. Set front wheel facing forward and the handlebars in a straight line, alternately tighten the bolts on the flange clamp with an hex wrench

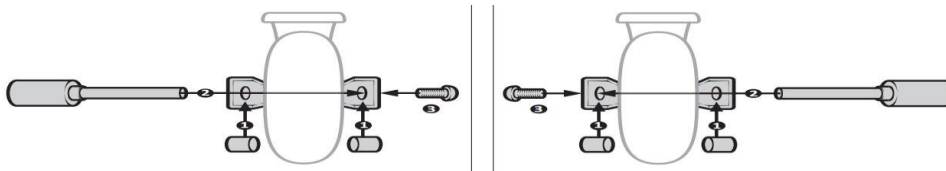


BASICS OF USE

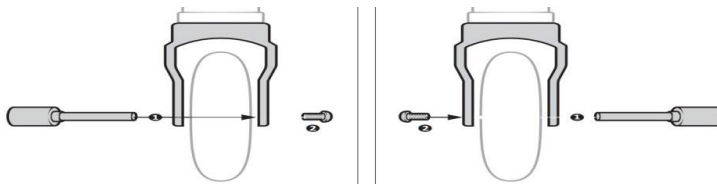
1. Hold the handle bar firmly with both hands.
2. With one foot on the scooter deck, slowly start to push forward with the other foot.
3. To slow down/stop, press down sensitively on the rear brake.



CAUTION: Ensure that the locking mechanism is active and that the steering wheel is stationary in the mounting hole. **Rear PEG adjustment**



NOTE: The PEG can be placed on the left or right side of the rear wheel depending on the rider's preference. **Front PEG adjustment**



NOTE: The PEG can be placed on the left or right side of the rear wheel depending on the rider's preference.

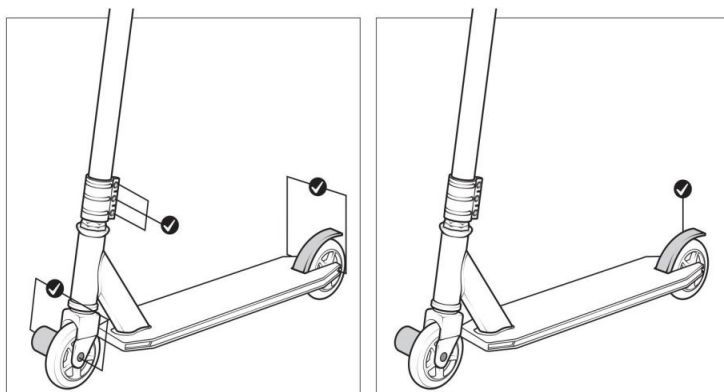
MAINTENANCE:

Proper maintenance is critical to the performance and safe operation of the scooter. Always inspect the scooter and conduct necessary maintenance before each use of the scooter. Failure to conduct maintenance on the scooter may result in malfunction of a critical part or serious injury or death.

This section presents important information on maintenance and will assist you in determining the proper course of action to take if you have a problem with the operation of the scooter.

The following procedures will help you maintain your scooter for years of enjoyable riding.

- 1) For painted frames, dust the surface and remove any loose dirt with a dry cloth. To clean, wipe with a damp cloth soaked in a mild detergent mixture.
- 2) Clear any debris between the wheels and frame
- 3) Store your scooter under shelter. Avoid leaving it in the rain or exposed to corrosive materials.
- 4) Riding on the beach or in coastal areas exposes your scooter to salt which is very corrosive. Wash your scooter
- 5) If paint has become scratched or chipped to the metal, use touch up paint to prevent rust. Clear nail polish can also be used as a preventative measure.
- 6) Check that the wheels are securely fastened to the scooter and axle nuts are tight.



Note: Before you ride, check all of the locking nuts are firmly tightened. Before you ride, check that the brake can make contact with the wheel.

WARRANTY LIMITATIONS!

Complaint returned to the distributor is to be accepted only with all original components, which are wheels, chassis, bearings, etc.

Warranty does not cover: damages caused by accidents, misuse or improper repair of the product; worn parts; parts not lubricated, scratched or damaged by corrosion as well as installation of non-original spare parts. Complaints concerning worn wheels, worn brakes and damaged or broken bearings WILL NOT BE ACCEPTED (it refers to consumable parts). This product is not intended to acrobatic and extreme performances (jumping over obstacles, jumping down etc.). Manufacturer is not responsible for damage caused to health and property, which may result from such use.

Any complaint must be made immediately after discovery of the defect, in the shop where scooter had been purchased. Consumer cannot continue to use the product, in which he had found a defect.

Only products cleaned and without any dirt can be claimed. Defected items should be delivered in the durable (best original) packaging, with item code. While lodging complaint, the proof of purchase must be shown. Seller shall submit a written complaint about the scooter state, in which the exact reason of complaint is described. The right to make a complaint expires after the warranty period has expired.

Before handing the scooter to your child to ride, make sure the handlebars are properly adjusted to the child's height and that the handlebar locking system is solidly bolted with a visible latch in the opening of the handlebar bar. The item contains small parts there is a risk of swallowing by the child



PL-Importer/ EN-Importer/DE-Importeur

ABISAL Sp. z o.o., ul. Św. Elżbiety 6, 41-905 Bytom, Poland

www.abisal.pl

CZ- Distributor

ABISTORE SPORT S.R.O U Cihelny 230/3 74801 Hlučín, Česká Republika

www.abistore.cz

Nosnost	Model koloběžky	Evropská norma
Do 100kg	HS101	EN14619

Děkujeme, že jste si zakoupili tento výrobek značky NILS Extreme.

Naší prioritou je bezpečnost dítěte a vytvoření krásných vzpomínek .

Pečlivě si přečtěte tuto příručku a dodržujte její pokyny Účelem příručky je poskytnout informace o správném a bezpečném používání výrobku. Po sestavení výrobku se ujistěte, že všechny funkce správně fungují a že jsou zajištěny podle návodu (spojovací materiál, matice, šrouby, spoje atd.).

Nedodržení pokynů uvedených v tomto dokumentu může vést k vážnému zranění.

DŮLEŽITÉ: Nezapomeňte odstranit a zlikvidovat všechny obaly, které byly dodány s výrobkem, aby nezůstaly v dosahu dítěte/děti (např. kusy kartonu, plastové obaly atd.). To by mohlo způsobit riziko poranění, např. nebezpečí udušení.

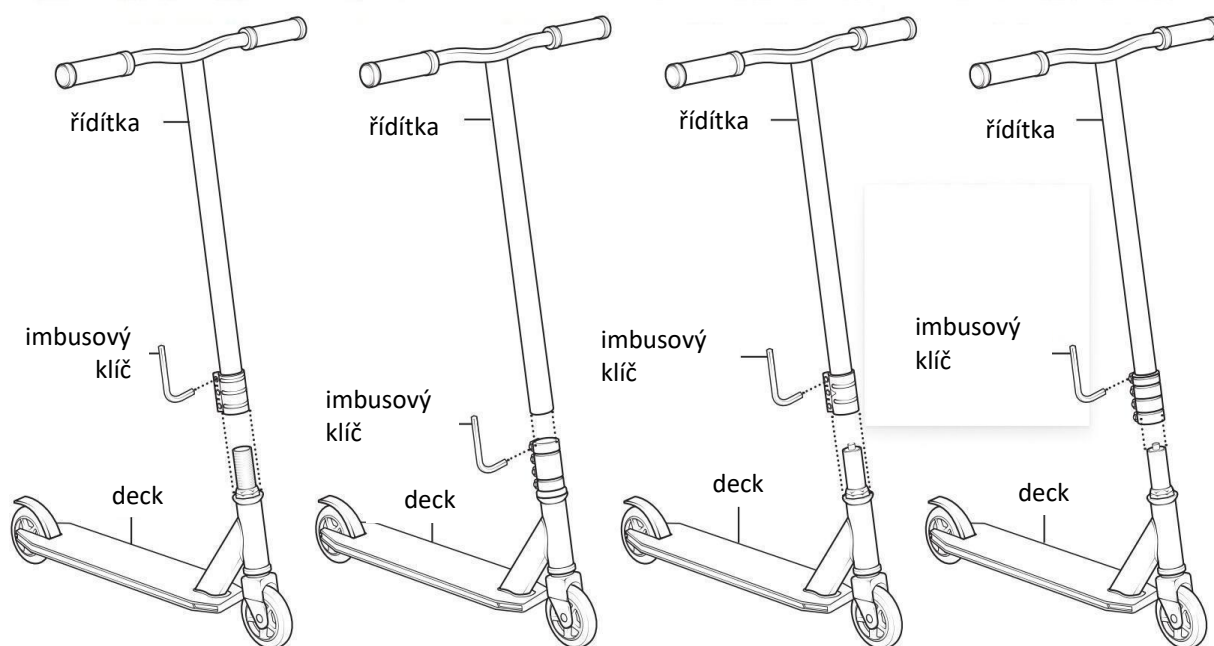
DŮLEŽITÉ: Výrobek musí sestavit dospělá osoba. Pokyny si uschovejte pro budoucí použití.

UPOZORNĚNÍ:

1. Abyste předešli zranění, ujistěte se, že při skládání nebo rozkládání výrobku nejsou přítomny žádné děti.
2. Je tragickou skutečností, že většina nehod na koloběžkách se týká dětí.
Jako rodič nebo opatrovník jste zodpovědní za činnost a bezpečnost svého nezletilého dítěte, což je podmínkou bezpečného provozu. Vy i vaše dítě musíte znát, chápat a dodržovat nejen platné místní zákony o motorových vozidlech, koloběžkách a dopravě, ale také pravidla zdravého rozumu pro bezpečný a zodpovědný provoz koloběžky. Jako rodič byste si měli přečíst tyto pokyny dříve, než dovolíte svému dítěti jezdit na koloběžce. Dbejte na to, aby vaše dítě při jízdě vždy nosilo schválenou přilbu. Nošení přilby se týká i dospělých.
3. Tento výrobek je vhodný pro dítě starší 8 let s maximální hmotností 100 kg.
4. Nepoužívejte koloběžku za provozu. Měla by se používat pouze na soukromém pozemku.
5. Pro použití pod přímým dohledem dospělé osoby.
6. Výrobek je třeba používat opatrně, protože vyžaduje dostatečnou zručnost, aby nedošlo k pádu nebo kolizi, která by způsobila zranění uživatele nebo třetích osob.
7. Při používání výrobku se ujistěte, že dítě/uživatel má potřebné dovednosti k bezpečnému používání koloběžky a je schopen používat brzdový systém.
8. Při používání je nutné používat ochranné pomůcky (přilby, rukavice, chrániče kolen a loktů, vhodnou bezpečnostní obuv).
9. Nepoužívejte koloběžku, pokud je některý díl poškozený nebo chybí.

10. Před použitím se ujistěte, že jsou všechny díly správně připevněny a všechny zajišťovací mechanismy jsou zajištěny.
11. Nepoužívejte jiné příslušenství nebo náhradní díly než ty, které doporučuje výrobce.
12. Koloběžka je určena pro jednu osobu a neměla by být používána více než jednou osobou najednou.
13. Výrobek používejte na rovném povrchu bez překážek, mimo dosah schodů.
14. Vždy se ujistěte, že všechny díly pasují podle návodu.
15. Nepokoušejte se výrobek opravovat nebo upravovat. K tomu jsou oprávněni pouze kvalifikovaní servisní technici.
16. Pravidelně kontrolujte výrobek, zda není poškozen, a kontrolujte stav upevnění šroubů, matic atd.
17. Nepřidávejte do výrobku předměty, které by mohly ohrozit správnou funkci výrobku, nebo předměty, které by mohly ublížit dítěti.
18. Pokud zjistíte jakékoli poškození, okamžitě přestaňte výrobek používat a dejte jej mimo dosah dítěte, dokud nebude opraven.
19. Nepoužívejte výrobek jiným způsobem, než je uvedeno v návodu.
20. Nepoužívejte koloběžku na silnicích, kde je provoz, ani na jiných komunikacích, kde se pohybují motorová vozidla, ani na žádném jiném místě, které představuje riziko pro zdraví a život dítěte.
21. Dávejte pozor na stav vozovky. Soustřeďte se na cestu před vámi. Výrobek nepoužívejte na mokrém, klzkém povrchu, písku, štěrku, obrubnicích, hrbolech, roštích apod., kde hrozí nebezpečí ztráty rovnováhy.
22. Nepoužívejte výrobek po setmění, v mlze nebo za jiných povětrnostních podmínek, které snižují viditelnost.
23. Před použitím výrobku se ujistěte, že vaše dítě rozumí tomu, jak výrobek správně používat, včetně: jak se otáčet a jak koloběžku zastavit.
24. Nenechávejte výrobek vystavený povětrnostním podmínkám, jako je déšť, sníh nebo vysoké teploty.
25. Otřete výrobek měkkým vlhkým hadříkem.

DÍLY: Před zahájením montáže zkontrolujte, zda nechybí žádné díly. Součástí komponentů je i některé příslušenství.

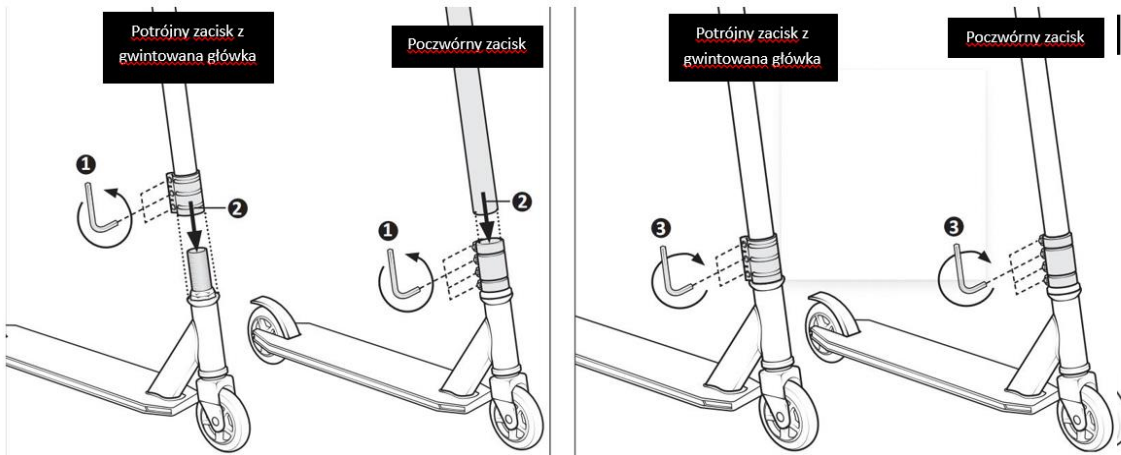


MONTÁŽ

1) Povolte šrouby na přírubové svorce pomocí imbusového klíče.

2) Svorku nasadte na řídítka a řídítka následně na představec.

3) S předním kolem směřujícím dopředu a řídítky v kolmém směru střídatě utahujte šrouby přírubové svorky pomocí imbusového klíče.

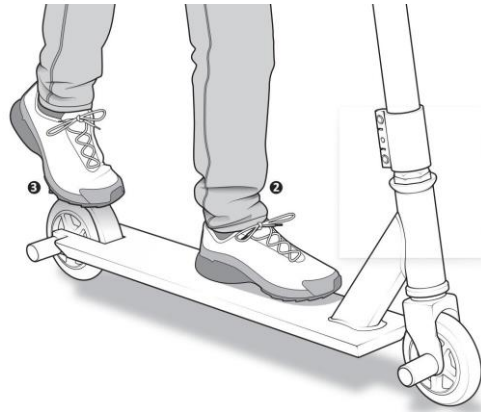


Základy jízdy:

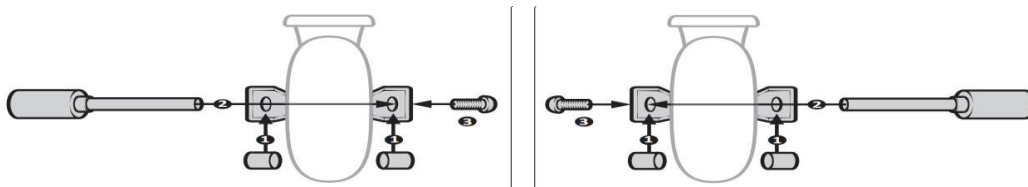
1) Pevně uchopte řídítka oběma rukama.

2) S jednou nohou na plošině koloběžky začněte druhou nohou pomalu tlačit dopředu.

3) Chcete-li zpomalit/zastavit, citlivě sešlápněte zadní brzdu.

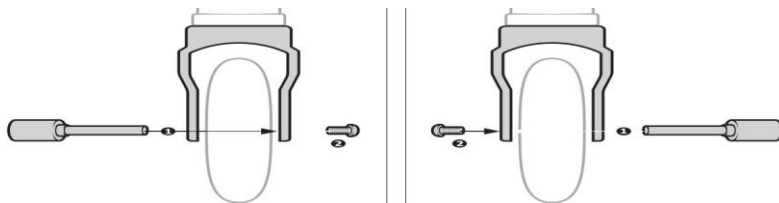


Montáž zadních PEGů:



POZNÁMKA: PEG může být umístěn na levé nebo pravé straně zadního kola v závislosti na preferencích jezdce.

Montáž předních PEGů:



POZNÁMKA: PEG může být umístěn na levé nebo pravé straně předního kola v závislosti na preferencích jezdce.

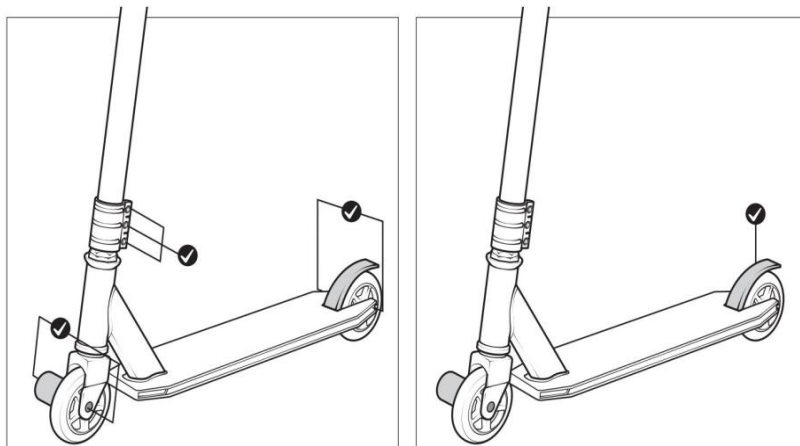
ÚDRŽBA

Správná údržba má zásadní význam pro výkon a bezpečný provoz koloběžky. Před každým použitím koloběžku vždy zkontrolujte a proveďte potřebnou údržbu. Neprovedení údržby může mít za následek poruchu kritické části, vážné zranění nebo smrt.

Tato část obsahuje důležité informace o údržbě a pomůže vám určit správný postup v případě, že se vyskytne problém s provozem koloběžky.

Následující postupy vám pomohou při údržbě koloběžky.

- 1) U lakovaných rámu vysajte povrch a odstraňte uvolněné nečistoty suchým hadříkem. Pro čištění otřete vlhkým hadříkem namočeným v jemné směsi čisticích prostředků.
- 2) Odstraňte všechny nečistoty mezi koly a rámem.
- 3) Koloběžku skladujte pod střešou. Nenechávejte ji na dešti ani ji nevystavujte působení korozivních materiálů.
- 4) Jízda na pláži nebo v pobřežních oblastech vystavuje koloběžku působení soli, která je velmi korozivní. Nezapomeňte koloběžku často mýt.
- 5) Pokud je lak poškrábaný nebo odštipnutý až na kov, použijte retušovací barvu, abyste zabránili korozi. Bezbarvý lak na nehty lze použít i jako preventivní opatření.
- 6) Zkontrolujte, zda jsou kola pevně připevněna ke koloběžce a zda jsou utaženy osičky.



POZNÁMKA: Před zahájením jízdy zkontrolujte, zda jsou všechny pojistné matice pevně utaženy a zda se brzda může dotýkat kola.

OMEZENÍ ZÁRUKY!

Reklamacie vrácená distributorovi je uznána pouze se všemi původními součástmi, což jsou kola, podvozek atd.

Záruka se nevztahuje na škody způsobené nehodou, nesprávným používáním výrobku nebo nesprávnou opravou, na opotřebené díly, nenamazané díly, poškrábané díly, díly poškozené korozí a na montáž neoriginálních náhradních dílů. Reklamacie opotřebených kol nebo poškozených, případně zlomených ložisek NEBUDOU přijaty. Jedná se o spotřební materiál. Tento výrobek není určen pro akrobatické nebo extrémní sportovní výkony (skoky přes překážky, seskoky....). výrobce neodpovídá za škody na zdraví nebo majetku, které mohou vzniknout v důsledku takového použití.

Případnou reklamaci je třeba uplatnit ihned po zjištění závady v prodejně, kde byla koloběžka zakoupena. Spotřebitel nesmí zboží, u kterého zjistil vadu, dále používat.

Koloběžku lze reklamovat vyčištěnou a zbavenou jakýchkoli nečistot, v odolném, nejlépe originálním obalu, označeném kódem zboží. Při reklamaci je třeba předložit doklad o koupi zboží. Prodávající podá reklamaci formou písemného vyjádření o stavu obdržené koloběžky, kde bude podrobně popsán důvod reklamace. Právo na reklamaci zaniká po uplynutí záruční doby.

Než předáte koloběžku dítěti k jízdě, ujistěte se, že jsou řídítka správně nastavena podle výšky dítěte a že je uzamykací systém řídítek bezpečně přišroubován viditelnou západkou v otvoru řídítek. Výrobek obsahuje malé části, u kterých hrozí nebezpečí spolknutí dítětem.

PL-Importer/ EN-Importer/DE-Importeur

ABISAL Sp. z o.o., ul. Św. Elżbiety 6, 41-905 Bytom, Poland

www.abisal.pl

CZ- Distributor

ABISTORE SPORT S.R.O U Cihelny 230/3 74801 Hlučín, Česká Republika

www.abistore.cz



Maximales Benutzergewicht	Modell des Rollers	Europäische Norm
bis 100kg	HS101	EN14619

Vielen Dank, dass Sie sich für dieses Produkt der Marke NILS Extreme entschieden haben. Unsere Priorität ist die Sicherheit Ihres Kindes und die Erzeugung von schönen Erinnerungen.

Bitte lesen Sie diese Gebrauchsanleitung sorgfältig durch und befolgen Sie die darin enthaltenen Anweisungen. Die Gebrauchsanleitung hat den Zweck, Informationen über den richtigen und sicheren Gebrauch des Produkts zu geben. Vergewissern Sie sich nach dem Zusammenbau des Produkts, dass alle Komponenten einwandfrei funktionieren und gemäß den Anweisungen befestigt sind (Befestigungselemente, Muttern, Schrauben, Verbindungsteile usw.).

Die Nichtbeachtung der Anweisungen in dieser Gebrauchsanleitung kann zu schweren Verletzungen führen.

WICHTIG: Denken Sie daran, alle dem Produkt mitgelieferten Verpackungsmaterialien zu entfernen und zu entsorgen, damit sie nicht in der Reichweite Ihres Kindes/Ihrer Kinder verbleiben (z. B. Kartonstücke, Plastikfolie usw.). Dies könnte zu einer Verletzungsgefahr führen, z. B. zu einer Erstickungsgefahr.

WICHTIG: Das Produkt muss von einem Erwachsenen selbst montiert werden. Bewahren Sie die Anleitung zum späteren Nachschlagen auf.

VORSICHT:

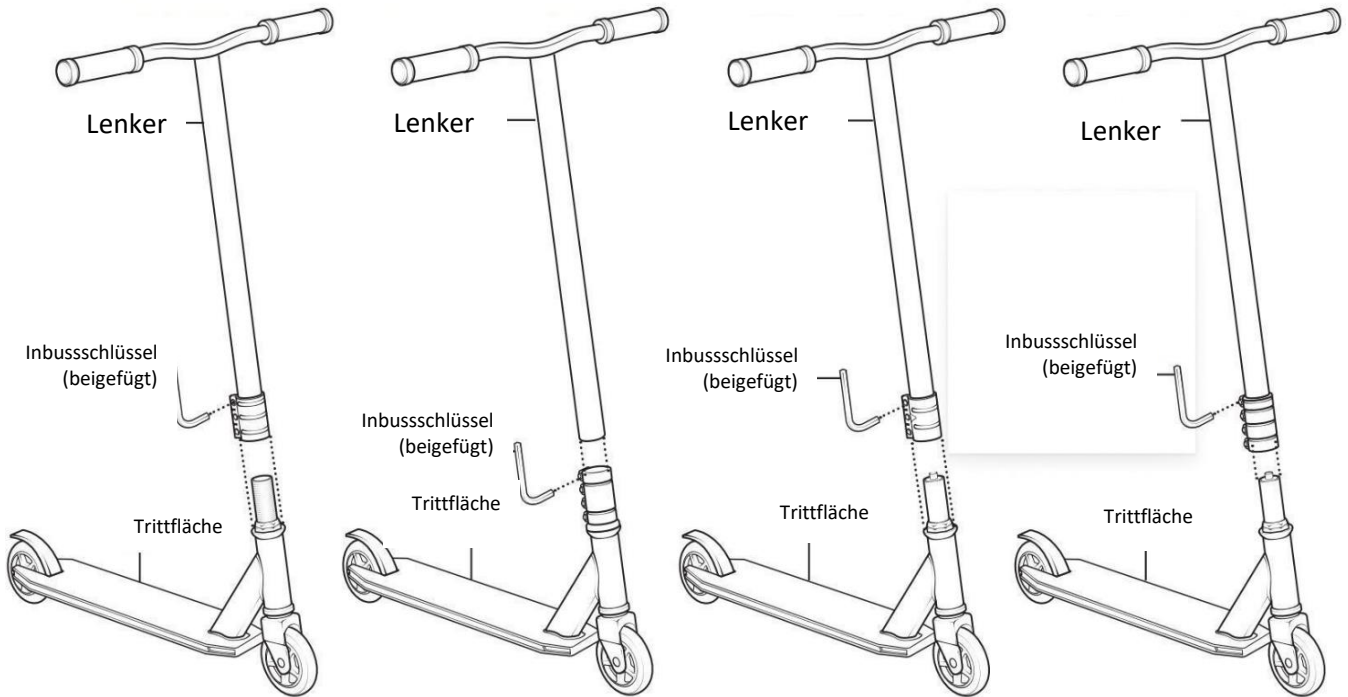
1. Um Verletzungen zu vermeiden, achten Sie darauf, dass Kinder beim Auf- und Zusammenklappen des Produkts nicht in der Nähe sind.
2. Es ist eine tragische Tatsache, dass die meisten Unfälle mit Rollern Kinder betreffen. Als Elternteil oder Betreuungsperson sind Sie für die Aktivität und die Sicherheit Ihres minderjährigen Kindes verantwortlich. Dies ist eine Voraussetzung für einen sicheren Gebrauch. Sie und Ihr Kind müssen nicht nur die geltenden lokalen Kraftfahrzeug- und Verkehrsgesetze kennen, verstehen und befolgen, sondern auch die allgemeinen Regeln für sicheres und verantwortungsvolles Fahren. Als Elternteil sollten Sie diese Anleitung lesen, bevor Sie Ihr Kind fahren lassen. Bitte achten Sie darauf, dass Ihr Kind beim Fahren immer einen geeigneten Helm trägt. Das Helmtragen gilt auch für Erwachsene.
3. Das Produkt ist für ein Kind über 8 Jahre und ein Maximalgewicht von 100 kg bestimmt.
4. Nicht im Straßenverkehr verwenden. Es sollte nur auf privatem Gelände verwendet werden.
5. Zum Gebrauch unter direkter Aufsicht von Erwachsenen.
6. Das Produkt muss mit Vorsicht verwendet werden, da es entsprechende Fähigkeiten erfordert, um Herunterfallen oder Zusammenstöße zu vermeiden, die zu Verletzungen des Benutzers oder Dritter führen könnten.

7. Vergewissern Sie sich bei der Benutzung des Produkts, dass ein Kind / ein Benutzer über die notwendigen Fähigkeiten hat, um den Roller sicher zu benutzen und in der Lage ist, das Bremssystem zu benutzen.
8. Schutzausrüstung (Helme, Schutzhandschuhe, Knie- und Ellbogenschützer, angemessene und sichere Schuhe) ist während der Benutzung erforderlich.
9. Benutzen Sie den Roller nicht, wenn ein Teil beschädigt ist oder fehlt.
10. Vergewissern Sie sich vor der Benutzung, dass alle Komponenten richtig befestigt sind und dass alle Verriegelungs- / Sicherungsmechanismen des Rollers funktionieren.
11. Verwenden Sie keine anderen als die vom Hersteller empfohlenen Zubehör- oder Ersatzteile.
12. Der Roller ist für eine Person konzipiert und sollte nicht von mehr als einer Person gleichzeitig benutzt werden.

13. Das Produkt sollte auf einer flachen, hindernisfreien Oberfläche und entfernt von Treppen verwendet werden.
14. Vergewissern Sie sich immer, ob alle Teile wie in der Anleitung beschrieben passen.
15. Nehmen Sie keine Reparaturen oder Änderungen am Produkt vor. Nur ausgebildete Servicetechniker sind dazu berechtigt.
16. Überprüfen Sie das Produkt regelmäßig auf Schäden und den Zustand der Schrauben, Muttern usw..
17. Fügen Sie dem Produkt keine Gegenstände hinzu, die seine einwandfreie Funktion beeinträchtigen oder dem Kind Schaden zufügen könnten.
18. Wenn Sie eine Beschädigung feststellen, unterbrechen Sie sofort den Gebrauch und stellen Sie das Produkt außerhalb der Reichweite von Kindern auf, bis das Produkt repariert ist.
19. Verwenden Sie das Produkt nicht für andere Zwecke als in der Anleitung beschrieben.
20. Es ist nicht erlaubt, den Roller auf Verkehrsstraßen oder anderen Straßen zu benutzen, auf denen Kraftfahrzeuge fahren, oder an anderen Orten, die eine Gefahr für die Gesundheit und das Leben Ihres Kindes darstellen.

21. Achten Sie auf die Straßenbedingungen. Konzentrieren Sie sich auf die Straße, die vor Ihnen liegt. Erlauben Sie Ihrem Kind nicht, das Produkt auf nassen, rutschigen, sandigen, kiesigen Oberflächen, Bordsteinen, Schlaglöchern, Gittern usw. zu benutzen, die die Gefahr bergen, das Gleichgewicht zu verlieren.
22. Benutzen Sie das Produkt bei Dunkelheit, Nebel oder anderen Wetterbedingungen, die die Sicht beeinträchtigen, nicht.
23. Vergewissern Sie sich vor der Benutzung des Produkts, dass Ihr Kind versteht, wie man das Produkt richtig benutzt, einschließlich: wie man abbiegt und wie man den Roller anhält.
24. Setzen Sie das Produkt nicht den Wetterbedingungen wie Regen, Schnee oder hohen Temperaturen aus.
25. Das Produkt sollte mit einem weichen, feuchten Tuch abgewischt werden.

TEILE: Bevor Sie mit der Montage beginnen, überprüfen Sie, ob keine Teile fehlen. Einige Beschläge sind in den Bauteilen enthalten.



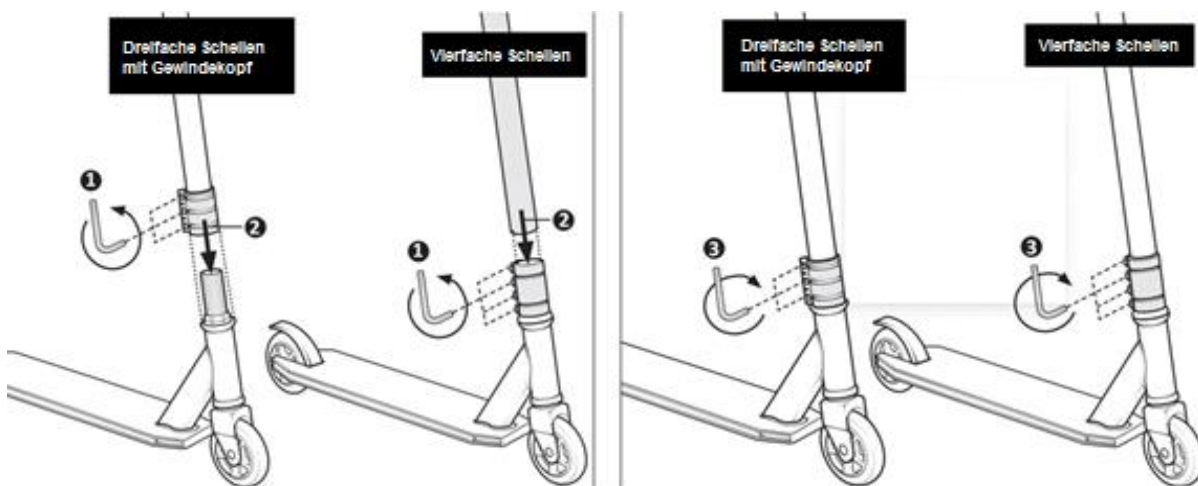
MONTAGE

1) Lösen Sie die Sechskantschrauben an der Schelle mit einem Sechskantschlüssel.

2) Stecken Sie den Lenker auf den Vorbau.

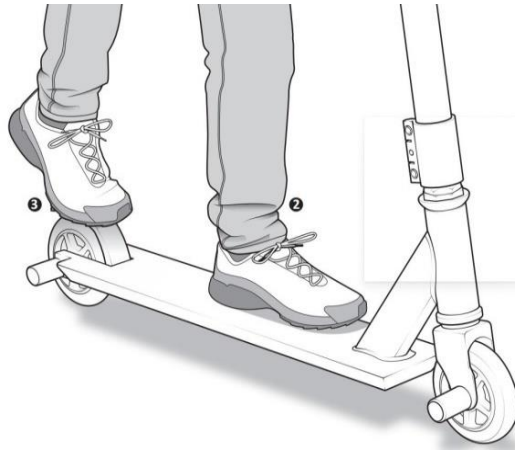
Beim Gewindesystem ist es notwendig, den Lenker auf den Vorbau zu montieren.

3) Ziehen Sie die Schrauben an der Schelle mit einem Sechskantschlüssel abwechselnd an, wobei das Vorderrad nach vorne zeigt und der Lenker ausgerichtet ist.

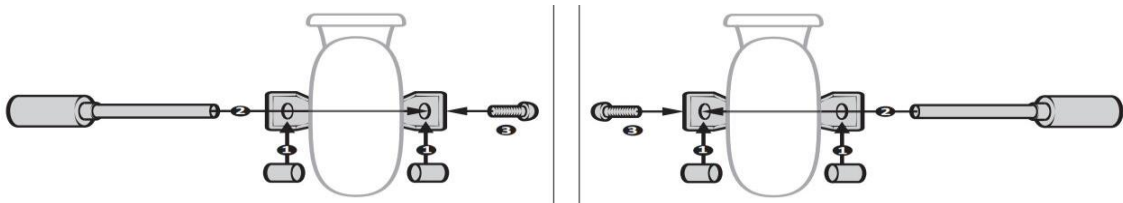


Benutzung

- 1) Halten Sie den Lenker mit beiden Händen fest.
- 2) Stellen Sie einen Fuß auf die Trittfläche des Rollers und schieben Sie sich mit dem anderen Fuß langsam vorwärts.
- 3) Zum Bremsen/Anhalten betätigen Sie die Hinterradbremse mit dem entsprechenden Gefühl.

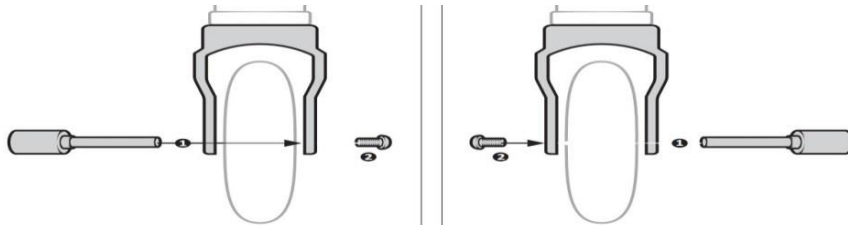


Einstellung von hinteren PEGs



ACHTUNG: PEG kann je nach Wunsch des Fahrers auf der linken oder rechten Seite des Hinterrads angebracht werden.

Einstellung von vorderen PEGs



ACHTUNG: PEG kann je nach Wunsch des Fahrers auf der linken oder rechten Seite des Hinterrads angebracht werden.

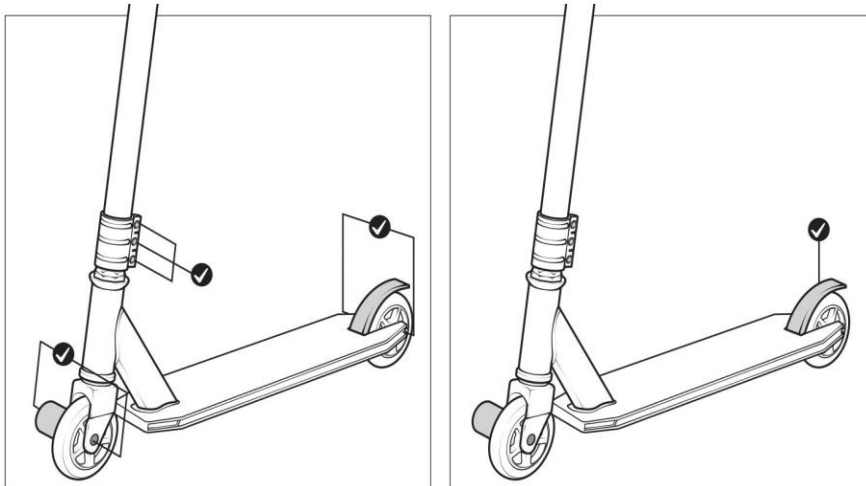
WARTUNG

Eine richtige Wartung ist entscheidend für die Funktionsweise und den sicheren Gebrauch des Rollers. Überprüfen Sie ihn immer und führen Sie vor jeder Benutzung die notwendigen Wartungsarbeiten durch. Die Nichtdurchführung von Wartungsarbeiten kann zu Fehlfunktionen, schweren Verletzungen oder sogar zum Tod führen.

Dieser Teil enthält wichtige Wartungsinformationen und hilft Ihnen, bei Problemen mit dem Funktionieren des Rollers die richtige Vorgehensweise zu bestimmen.

Die folgenden Verfahren werden Ihnen bei der Wartung des Rollers helfen.

- 1) Bei lackierten Rahmen saugen Sie die Oberfläche ab und entfernen Sie losen Schmutz mit einem trockenen Tuch. Zum Reinigen mit einem feuchten, in einer milden Reinigungsmittelmischung getränkten Tuch abwischen.
- 2) Entfernen Sie alle Verschmutzungen zwischen den Rädern und dem Rahmen.
- 3) Stellen Sie Ihren Roller unter einer Überdachung ab. Vermeiden Sie es, es im Regen stehen zu lassen oder korrosiven Substanzen auszusetzen.
- 4) Bei der Fahrt in Küstenregionen ist Ihr Roller Salz ausgesetzt, das sehr korrosiv wirkt. Reinigen Sie Ihren Roller regelmäßig.
- 5) Wenn die Farbe zerkratzt oder in das Metall gesprungen ist, verwenden Sie Reparaturlack, um Rost zu verhindern. Klarer Nagellack kann auch als vorbeugende Maßnahme verwendet werden.
- 6) Vergewissern Sie sich, dass die Räder sicher am Roller befestigt sind und die Muttern fest angezogen sind.



ACHTUNG: Vergewissern Sie sich vor dem Fahren, dass alle Sicherungsmuttern fest angezogen sind und dass die Bremse das Rad berühren kann.

EINSCHRÄNKUNGEN DER GARANTIE!

Eine Reklamation, die an den Händler zurückgeschickt wird, wird nur akzeptiert, wenn alle Original-Komponenten, d. h. Räder, Fahrgestell usw. enthalten sind.

Die Garantie erstreckt sich nicht auf Schäden, die durch Unfälle, unsachgemäßen Gebrauch oder unsachgemäße Reparaturen, abgenutzte Teile, nicht geschmierte Teile, verkratzte Teile, durch Korrosion beschädigte Teile und die Montage von Nicht-Original-Ersatzteilen verursacht wurden.

Reklamationen für abgenutzte Räder oder beschädigte, möglicherweise gebrochene Lager werden NICHT akzeptiert. Dies ist ein Verbraucherprodukt. Dieses Produkt ist nicht für akrobatische oder extreme sportliche Tricks (Springen über Hindernisse, Absprünge) bestimmt. Der Hersteller haftet nicht für Gesundheits- oder Sachschäden, die sich aus einer solchen Verwendung ergeben können.

Jede Reklamation muss sofort nach Entdeckung des Mangels erfolgen, in dem Geschäft, in dem der Roller gekauft wurde. Der Kunde darf die Ware, an der er einen Mangel festgestellt hat, nicht weiter benutzen.

Der Roller darf in gereinigtem Zustand und frei von jeglichem Schmutz reklamiert werden, in einer haltbaren, möglichst originalen Verpackung, die mit dem Produktcode gekennzeichnet ist. Bei der Reklamation muss der Kaufbeleg für die Ware vorgelegt werden. Der Verkäufer wird eine Reklamation in Form einer schriftlichen Erklärung über den Zustand des erhaltenen Rollers einreichen, in der der Grund für die Reklamation detailliert beschrieben wird. Das Recht auf Reklamation erlischt nach Ablauf der Garantiezeit.

Vergewissern Sie sich, bevor Sie den Roller Ihrem Kind zum Fahren übergeben, dass der Lenker richtig auf die Körpergröße Ihres Kindes eingestellt ist und dass die Lenkerverriegelung mit einem sichtbaren Riegel in der Lenkeröffnung sicher verschraubt ist. Der Artikel enthält Kleinteile, es besteht die Gefahr des Verschluckens durch das Kind



PL-Importer/ EN-Importer/DE-Importeur

ABISAL Sp. z o.o., ul. Św. Elżbiety 6, 41-905 Bytom, Polen

www.abisal.pl

CZ- Distributor

ABISTORE SPORT S.R.O U Cihelny 230/3 74801 Hlučín, Česká Republika

www.abistore.cz

KARTA GWARANCYJNA /PL/

Nazwa artykułu:

Kod EAN:

Data sprzedaży:

WARUNKI GWARANCJI

1. Sprzedawca w imieniu Gwaranta udziela gwarancji na terytorium RP na okres 24 miesięcy od daty sprzedaży.
2. Gwarancja będzie respektowana przez sklep lub serwis po przedstawieniu przez klienta:
 - czytelnie i poprawnie wypełnionej karty gwarancyjnej z pieczętką sprzedaży oraz podpisem sprzedawcy
 - ważnego dowodu zakupu sprzętu z datą sprzedaży / rachunku /
 - reklamowanego towaru
3. Ewentualne wady i uszkodzenia ujawniane w okresie gwarancyjnym będą naprawiane bezpłatnie w terminie nie dłuższym niż 21 dni od daty dostarczenia towaru do sklepu lub serwisu.
4. W przypadku konieczności sprowadzenia części z importu okres gwarancji może się wydłużyć o czas niezbędny do jej sprowadzenia jednak nie dłużej niż o 40 dni.
5. Gwarancją nie są objęte: - Uszkodzenia mechaniczne i wywołane nimi wady,
 - uszkodzenia i wady wynikłe wskutek niewłaściwego z przeznaczeniem użytkowania i przechowywania,
 - niewłaściwy montaż i konserwacja,
 - uszkodzenia i zużycie takich elementów jak: linki, paski, elementy gumowe, pedały, uchwyty z gąbki, kółka, łożyska itp.
6. Gwarancja traci ważność w przypadku: - Upływu terminu ważności,
 - samodzielnych napraw,
 - nieprzestrzegania zasad prawidłowej eksploatacji.
7. Duplikaty karty gwarancyjnej nie będą wydawane.
8. Produkt oddany do naprawy powinien być kompletny i czysty. W przypadku stwierdzenia braków ,serwis ma prawo odmówić przyjęcia do naprawy . W przypadku dostarczenia brudnego produktu serwis może odmówić jego przyjęcia lub też na koszt klienta za jego pisemną zgodą dokonać czyszczenia.
9. Gwarancją nie są objęte czynności związane z montażem ,konserwacją które zgodnie z instrukcją obsługi użytkownik zobowiązany jest wykonać we własnym zakresie.
10. Gwarant informuje również, że prowadzi serwis pogwarancyjny.
11. Towar powinien być w oryginalnym opakowaniu i zabezpieczony do wysyłki.

Gwarancja na sprzedany towar nie wyłącza, nie ogranicza ani nie zawiesza uprawnień kupującego wynikających z niezgodności towaru z umową.

SPRZĘT NIE JEST PRZEZNACZONY DO UŻYTKU W CELACH REHABILITACYJNYCH I TERAPEUTYCZNYCH.

ADNOTACJE O PRZEBIEGU NAPRAW

L.p.	Data zgłoszenia	Data wydania	Przebieg napraw	Podpis odbierającego o (sklep, właściciel)

GUARANTEE CARD/EN/

Article name:

EAN code:

Date of sale:

GUARANTEE TERMS

1. The Seller provides guarantee on behalf of the Guarantor within the territory of the Republic of Poland for the period of 24 months from the date of sale.
2. The Guarantee will be recognised by the shop or service centre after the client provides:
 - clearly and correctly filled-in guarantee card with the sale stamp and the seller's signature - valid purchase confirmation for the equipment including the date of sale / bill / - complained product.
3. Possible defects and damages revealed during the guarantee period shall be remedied free of charge within not more than 21 days from the delivery of the product to the shop or service.
4. Should it be necessary to import some components, the guarantee term can be extended by the period required to import such part, however such period shall not be longer than 40 days.
5. The guarantee does not cover:
 - mechanical damages and subsequent defects,
 - damages and defects resulting from incorrect storage and usage of the equipment against its purpose,- incorrect assembly and maintenance,
 - damages and consumption of such elements as: cables, straps, rubber parts, pedals, sponge grips, wheels, bearings, etc.
6. The guarantee expires in the event of:
 - expiry of the validity term,
 - self-repairs,
 - failure to follow the rules of correct operation.
7. No duplicates of the guarantee cards shall be issued.
8. The product handed over for repair should be complete and clean. If some parts are missing, the service is entitled to
9. The guarantee does not cover activities related to assembly, maintenance, which, according to the instruction, the user is
10. The Guarantor also informs that they offer post-guarantee service.
11. The product should be provided in its original packaging and should be secured for shipment.

The guarantee for sold goods is not exclusive, does not limit or suspend entitlements of the buyer resulting from the non-compliance of the product with the agreement.

THE EQUIPMENT IS NOT INTENDED FOR REHABILITATION AND THERAPY

NOTES ON THE COURSE OF REPAIRS

Item	Date of notification	Date of provision	Course of repairs	Signature of the recipient (shop, owner)

GARANTIEKARTE/DE/

Artikelname:

EAN-Code:

Verkaufsdatum:

GARANTIEBEDINGUNGEN

1. Der Verkäufer gewährt im Namen des Garanten eine Garantie für 24 Monate nach dem Verkaufsdatum auf dem Hoheitsgebiet der Republik Polen.
2. Die Garantie wird von dem Laden oder dem Service nach Vorlage:
 - der leserlich und korrekt ausgefüllten Garantiekarte mit Verkaufsstempel und Unterschrift des Verkäufers
 - eines gültigen Kaufnachweises für das Gerät mit dem Verkaufsdatum / Rechnung/
 - der beanstandeten Ware
 durch den Kunden respektiert
3. Während der Garantiezeit festgestellte Mängel und Schäden werden innerhalb von 21 Tagen nach dem Datum der Lieferung an den Laden oder den Service kostenlos repariert.
4. Falls es erforderlich ist, importierte Ersatzteile einzuführen, kann die Gewährleistungsfrist um die Zeit, die erforderlich ist, um den Import durchzuführen, jedoch nicht länger als 40 Tage verlängert werden.
5. Die Garantie umfasst nicht: - mechanische Schäden und die durch Schäden verursachten Mängel,
 - Schäden und Mängel infolge unsachgemäßer Verwendung und Lagerung,
 - falsche Montage und Wartung,
 - Beschädigung und Verschleiß von Elementen wie: Kabeln, Riemen, Gummielementen, Pedalen, Schwammhaltern, Rädern, Lagern usw.
6. Die Garantie erlischt: - nach Ablauf der Haltbarkeit,
 - bei freiwilligen Reparaturen,
 - Nichteinhaltung der Regeln für den ordnungsgemäßen Betrieb.
7. Duplikate der Garantiekarte werden nicht ausgestellt.
8. Das zu reparierende Produkt sollte vollständig und sauber sein. Bei Feststellung von Mängeln ist der Service, die Annahme zur Reparatur zu verweigern. Im Falle der Lieferung eines verschmutzten Produkts kann der Service die Annahme verweigern oder auf Kosten des Kunden mit seiner schriftlichen Genehmigung die Reinigung durchführen
9. Die Garantie erstreckt sich nicht auf Tätigkeiten im Zusammenhang mit Montage und Wartung, zu deren Durchführung der Benutzer gemäß der Bedienungsanleitung selbst verpflichtet ist
10. Der Garant teilt ferner mit, dass er einen Nachgarantieservice durchführt.
11. Das Produkt sollte sich in der Originalverpackung befinden und für den Versand gesichert sein.

Die Garantie für die verkaufte Ware schließt die Rechte des Käufers aus der Nichtübereinstimmung der Ware mit dem Vertrag nicht aus, schränkt sie nicht ein und setzt sie nicht aus.

DAS GERÄT IST NICHT ZUR VERWENDUNG ZUR REHABILITATION UND THERAPEUTISCHEN ZWECKEN BESTIMMT

VERMERKE ÜBER DEN VERLAUF DER REPARATUREN

Lfd. Nr.	Datum der Anmeldung	Datum der Ausgabe	Verlauf der Reparaturen	Unterschrift des Empfängers (Laden, Eigentümer)

ZÁRUČNÍ LIST/CZ/

Název produktu:

EAN kód:

Datum prodeje:

ZÁRUČNÍ PODMÍNKY

1. Prodávající jménem Ručitele poskytuje záruku na území Polska po dobu 24 měsíců od data prodeje.
2. Záruka bude respektována obchodem nebo servisem po předložení zákazníkem:
 - čitelné a správně vyplněného záručního listu s razítkem a podpisem prodávajícího
 - platného doklad o koupi produktu s datem prodeje (účtu)
 - reklamovaného produktu
3. Jakékoli závady a poškození odhalené během záruční doby budou opraveny bezplatně nejdéle do 21 dnů ode dne doručení do obchodu nebo servisu.
4. Je-li třeba produkt převézt z jiné země, může být záruční lhůta prodloužena o dobu nezbytnou k jeho vrácení, nejdéle však o 40 dnů.
5. Záruka se nevztahuje na:
 - mechanické poškození a vady způsobené nimi
 - poškození a vady vyplývající z nesprávného použití a skladování- špatnou montáž a údržbu
 - poškození a opotřebení součástí které podléhají zkáze, jako jsou kabely, pásy, pryžové prvky, pedály, držáky na houby, kola, ložiska atd.
6. Záruka zaniká, pokud:
 - vyprší její platnost
 - bylo do produktu neodborně zasaženo- nebyla dodržena pravidla řádné údržby
7. Duplikáty záručního listu nebudou vydány.
8. Produkt dodaný do opravy by měl být kompletní a čistý, v opačném případě má servis právo odmítnout přijetí produktu do opravy. V případě dodání špinavého produktu může servis odmítnout jeho přijetí do opravy, nebo na náklady zákazníka stroj vyčistit s jeho písemným svolením k čištění.
9. Záruka se nevztahuje na činnosti související s montáží a údržbou, které musí podle uživatelské příručky provádět sám uživatel.
10. Ručitel také informuje, že provozuje pozáruční servis.
11. Výrobek by měl být v původním obalu a zajištěn pro přepravu.

Záruka na prodané zboží nevylučuje, neomezuje nebo nezavazuje práva kupujícího vyplývající z nedodržení záručních podmínek.

ZAŘÍZENÍ NENÍ URČENO K POUŽITÍ PRO RAHABILITAČNÍ A TERAPEUTICKÉ ÚČELY.

UPOZORNĚNÍ O OPRAVĚ

č.	Datum nahlášení	Datum vydání	Průběh oprav	Podpis příjemce (obchod, majitel)