

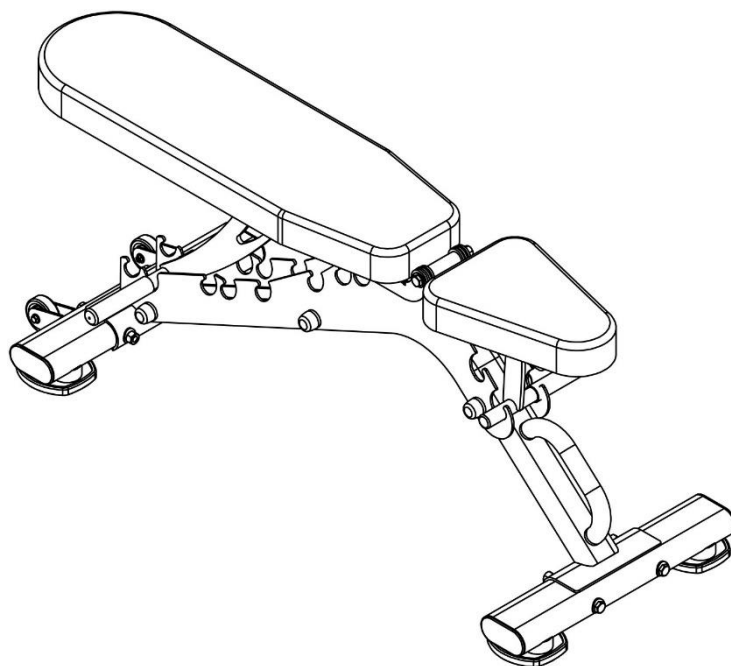


L8009 REGULOWANA ŁAWKA DO ĆWICZEŃ

L8009 ADJUSTABLE EXERCISE BENCH

L8009 VARIABILNÍ POSILOVACÍ LAVICE

L8009 VERSTELLBARE TRAININGSBANK



PL INSTRUKCJA UŻYTKOWANIA

EN MANUAL INSTRUCTION

DE BEDIENUNGSANLEITUNG

CZ NÁVOD K OBSLUZE

Zwróć uwagę na mocowanie i obsługę

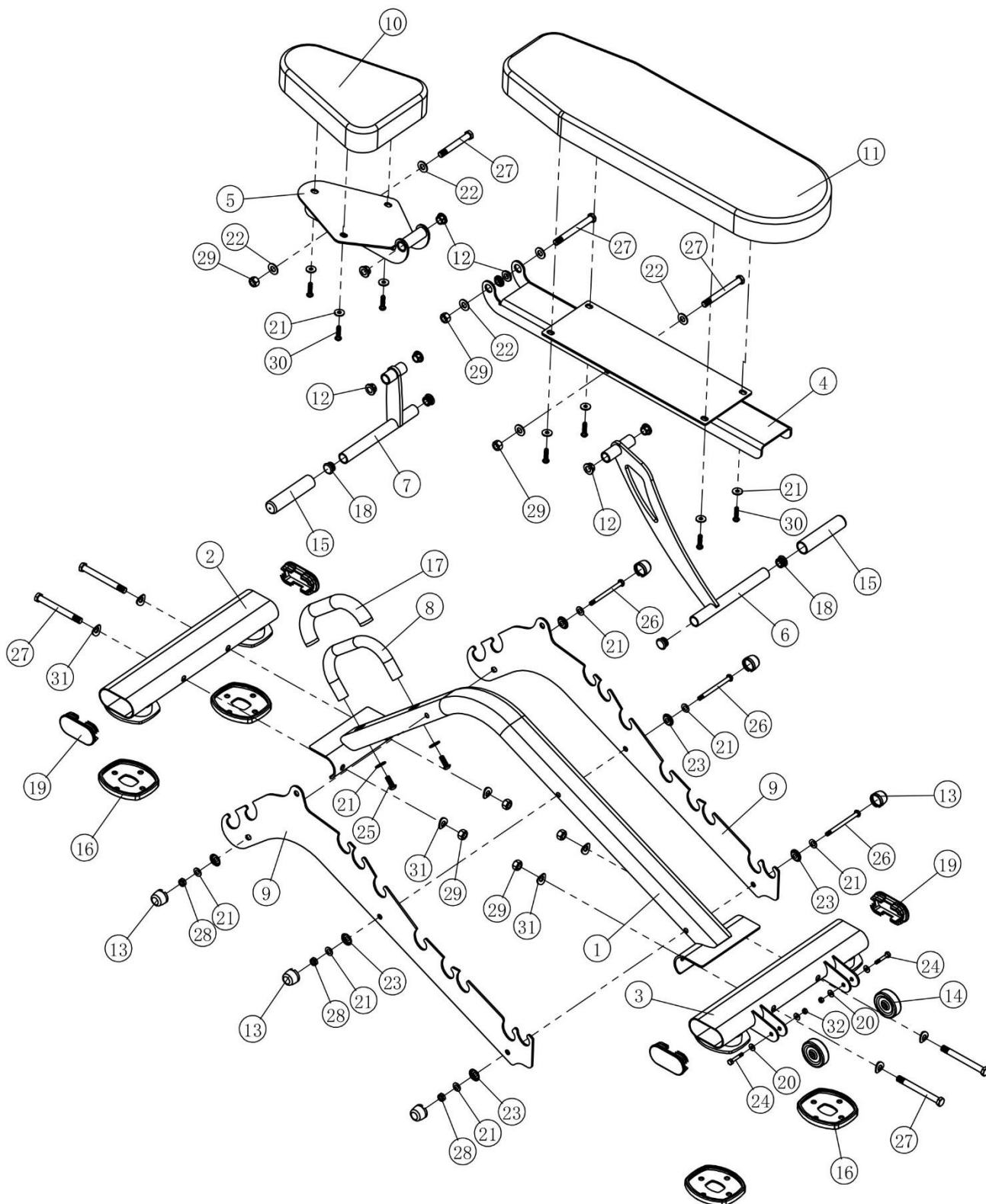
1. Po zainstalowaniu urządzenia należy zachować pudełko i instrukcję obsługi.
2. Należy regularnie sprawdzać stabilność śrub.
3. Urządzenie należy zainstalować w wygodnym miejscu.
4. należy ustawić na równym podłożu i zabezpieczyć podłogę matą.
5. Urządzenie jest przeznaczone dla osób zdrowych; nie używaj go, jeśli czujesz się niekomfortowo.
6. Na nakrętce znajduje się osłona antypoślizgowa (małe nylonowe kółko na nakrętce); należy je wzmocnić kluczem.
7. Produkt nadaje się tylko do odpowiednich ćwiczeń.
8. Należy wzmocnić śruby; w przeciwnym razie jest to bardzo niebezpieczne.
9. Jeśli produkt jest zniszczony lub zniekształcony, nie należy go używać.
10. Zmiana i naprawa maszyny nie jest bezpieczna, dlatego jest to zabronione.
11. Należy unikać używania i przechowywania produktu w warunkach takich jak wilgoć, wysoka temperatura i słońce.

Jeśli wystąpią pewne zmiany w sposobie, wyglądzie itp. Prosimy o wybaczenie, że nie poinformowaliśmy Cię o tym.

Lista części

Nr	Nazwa	Ilość	Nr	Nazwa	Ilość
1	Główna rama	1	17	Wałki piankowe	1
2	Tylna rama dolna	1	18	Wtyczka $\varnothing 25$	4
3	Przednia dolna ramka	1	19	Wtyczka 100*50	4
4	Rama oparcia	1	20	Podkładka $\varnothing 8$	4
5	Rama siedziska	1	21	Podkładka $\varnothing 10$	15
6	Regulacja oparcia	1	22	Podkładka $\varnothing 12$	6
7	Regulacja siedziska	1	23	Podkładka łukowa	6
8	Poręcz	1	24	Śruba imbusowa M8*30	2
9	Płyta regulacyjna	2	25	Śruba imbusowa M10*25	2
10	Siedzisko	1	26	Śruba sześciokątna M10*100	3
11	Oparcie	1	27	Śruba sześciokątna M12*120	7
12	Tuleja Oilite $\varnothing 25$	8	28	Nylonowa nakrętka zabezpieczająca M10	3
13	Nakrętka M10	6	29	Nylonowa nakrętka zabezpieczająca M12	7
14	Koło	2	30	Śruba imbusowa M10*30	7
15	Komfortowy uchwyt	2	31	Podkładka łukowa $\varnothing 12$	8
16	Zaślepka na stopę	4	32	Nylonowa nakrętka zabezpieczająca M8	2

Widok części



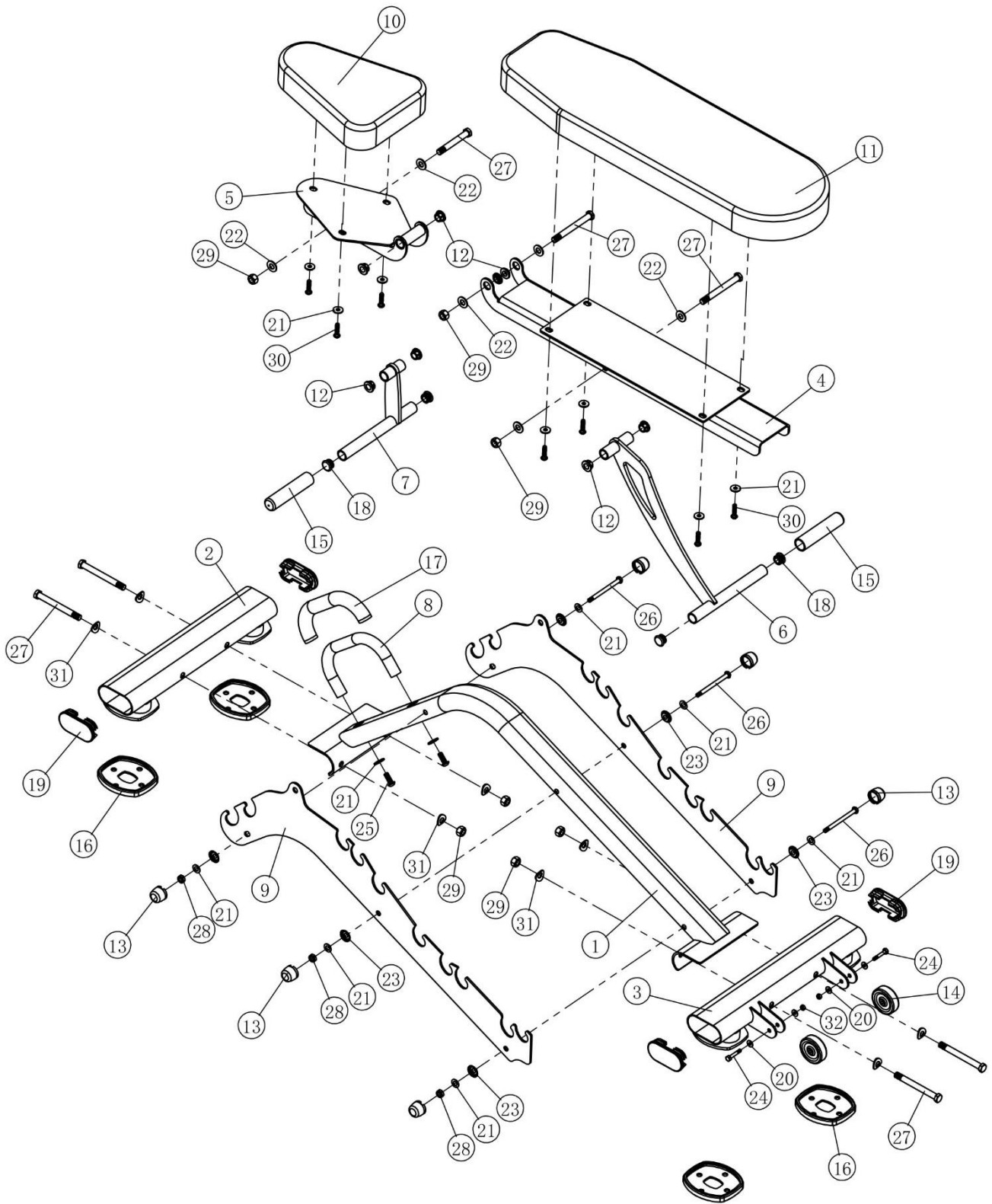
Pay attention to fixing and operation

1. Please keep the box and the manual after installing the machine.
 2. Checking the stability of the screws regularly.
 3. Please install the machine in a commodious place.
 4. Putting the machine on the level ground, and use a mat to protect the floor.
 5. The machine is fit for the healthy people; please don't use it when you feel uncomfortable.
 6. There are slip proof cover on the nut (little nylon circle on the nut); please strengthen them in wrench.
 7. The product is only fit for corresponding exercise, please don't do other exercise.
 8. Please strengthen the screws; otherwise it is very dangerous.
 9. When there are some dilapidation and distortion, please don't use it.
 10. It's very dangerous to change and mend the machine, so it's absolutely forbid.
 11. Avoiding use and storage the product on the circumstance such as dampness, high temperature and under sun.
- If there are some change in manner, appearance and so on. Please forgive us not to inform you.

Part List

Key No.	Description	Qty .	Key No.	Description	Qty.
1	Main Frame	1	17	Foam Roller	1
2	Rear Bottom Frame	1	18	Plug ϕ 25	4
3	Front Bottom Frame	1	19	Plug 100*50	4
4	Backrest Frame	1	20	Washer ϕ 8	4
5	Seat Frame	1	21	Washer ϕ 10	15
6	Backrest Adjustment	1	22	Washer ϕ 12	6
7	Seat Adjustment	1	23	Arc Washer	6
8	Handler	1	24	Socket Bolt M8*30	2
9	Adjustment Plate	2	25	Socket Bolt M10*25	2
10	Seat Pad	1	26	Hex Bolt M10*100	3
11	Backrest Pad	1	27	Hex Bolt M12*120	7
12	Oilite Bushing ϕ 25	8	28	Nylon Lock Nut M10	3
13	Nut Cap M10	6	29	Nylon Lock Nut M12	7
14	Wheel	2	30	Socket Bolt M10*30	7
15	Comfort Grip	2	31	Arc Washer ϕ 12	8
16	Foot End Cap	4	32	Nylon Lock Nut M8	2

Exploded View Diagram



Dbejte na upevnění a provoz

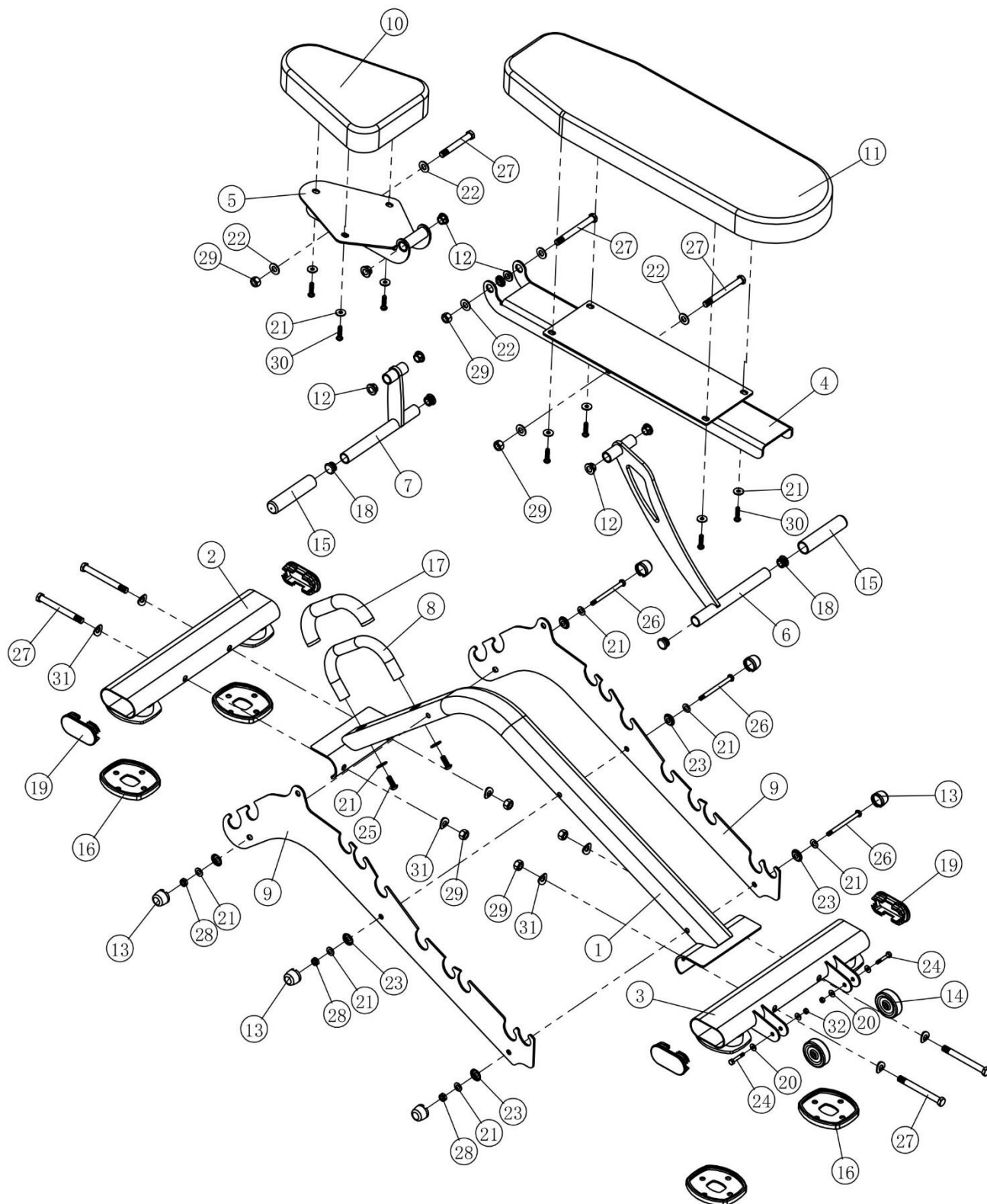
1. Po instalaci stroje si uschovejte krabici a návod.
2. Pravidelně kontrolujte dotažení šroubů.
3. Lavici prosím nainstalujte na vhodné místo.
4. Umístěte stroj na rovnou plochu a k ochraně podlahy použijte podložku.
5. Stroj je vhodný pro zdravé osoby; nepoužívejte jej, pokud se necítíte dobře.
6. V maticích jsou protiskluzové vložky (malé nylonové kolečko matici); prosím, dotahujte je klíčem.
7. Výrobek je vhodný pouze pro odpovídající cvičení, neprovádějte prosím jiná cvičení.
8. Prosím, dotáhněte šrouby; jinak je to velmi nebezpečné.
9. Pokud se objeví nějaké poškození a deformace, nepoužívejte jej.
10. Výměna a oprava stroje je velmi nebezpečná, proto je absolutně zakázána.
11. Vyhněte se používání a skladování výrobku za okolností, jako je vlhkost, vysoká teplota a přímé sluneční světlo.

Pokud dojde k nějaké změně způsobu, vzhledu apod. Prosíme, odpusťte nám, že vás neinformujeme.

Seznam částí

Č. dílu	Název	Ks	Key No.	Název	Ks
1	Hlavní rám	1	17	Pěnový návlek	1
2	Zadní stabilizátor	1	18	Záslepka ϕ 25	4
3	Přední stabilizátor	1	19	Záslepka 100*50	4
4	Rám zádové opěry	1	20	Podložka ϕ 8	4
5	Rám sedáku	1	21	Podložka ϕ 10	15
6	Vzpěra opěry	1	22	Podložka ϕ 12	6
7	Vzpěra sedáku	1	23	Prohnutá podložka	6
8	Madlo	1	24	Šroub M8*30	2
9	Polohovací profil	2	25	Šroub M10*25	2
10	Sedák	1	26	Šroub M10*100	3
11	Zádová opěra	1	27	Šroub M12*120	7
12	Mezikroužek ϕ 25	8	28	Nylonová matice M10	3
13	Krytka šroubu M10	6	29	Nylonová matice Nut M12	7
14	Kolečko	2	30	Šroub M10*30	7
15	Grip	2	31	Prohnutá podložka ϕ 12	8
16	Krytka	4	32	Nylonová matice M8	2

Diagram



Achten Sie auf die sichere Befestigung und den richtigen Gebrauch.

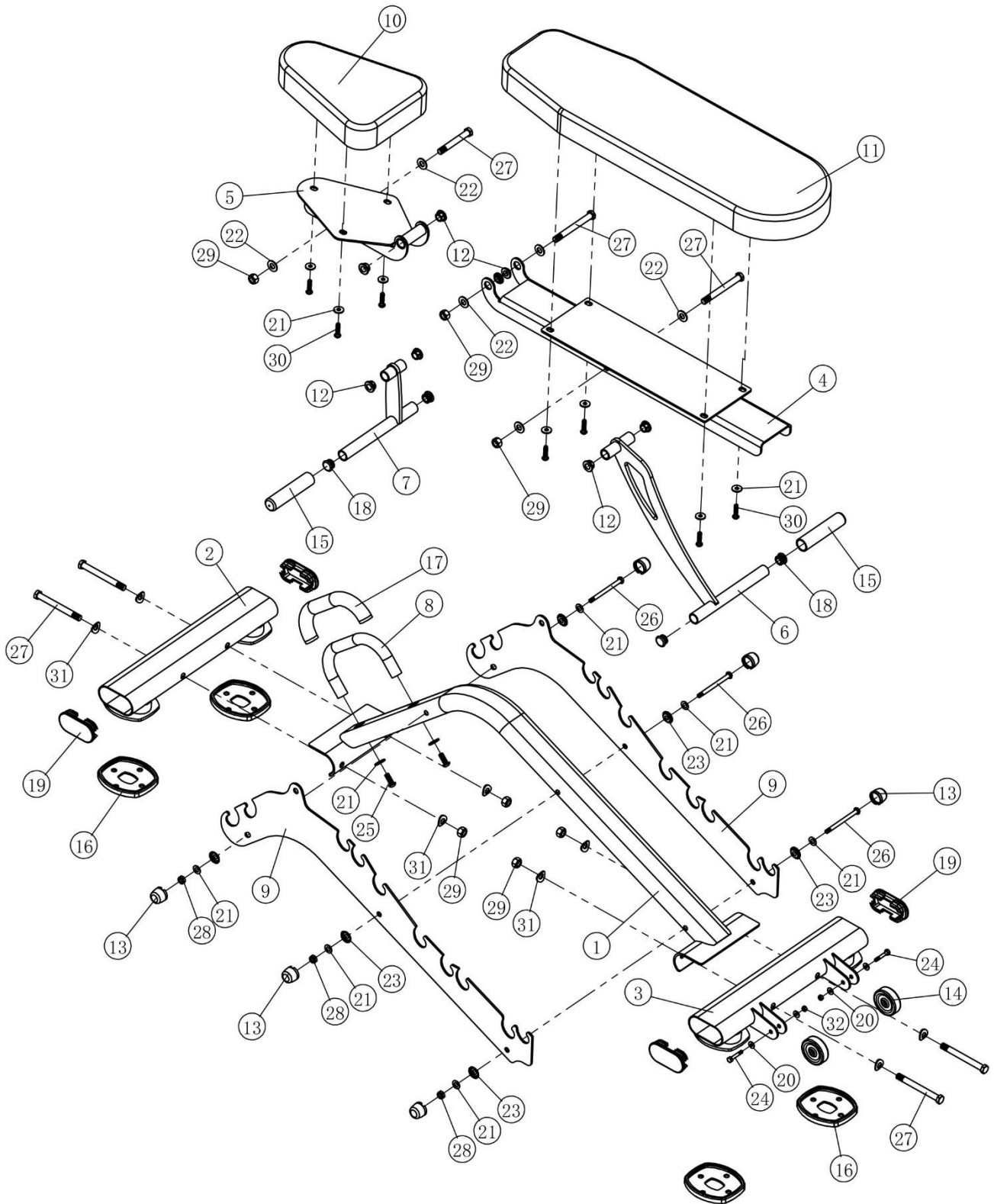
1. Bitte bewahren Sie die Verpackung und die Bedienungsanleitung nach der Montage der Trainingsbank auf.
2. Überprüfen Sie regelmäßig die richtige Befestigung der Schrauben.
3. Bitte stellen Sie die Trainingsbank an einem geeigneten Ort auf.
4. Stellen Sie die Trainingsbank auf einen ebenen Boden und verwenden Sie eine Matte zum Schutz des Bodens.
5. Die Trainingsbank ist für Menschen ohne gesundheitliche Probleme bestimmt; bitte benutzen Sie sie nicht, wenn Sie sich unwohl fühlen.
6. Es gibt eine rutschfeste Abdeckung auf der Mutter (ein kleines Nylonteil auf der Mutter); bitte befestigen Sie sie mit einem Schraubenschlüssel.
7. Das Produkt ist nur für die ausgewählten Übungen vorgesehen; bitte machen Sie keine anderen Übungen.
8. Bitte ziehen Sie die Schrauben fest an, sonst ist der Gebrauch sehr gefährlich.
9. Wenn das Produkt beschädigt oder schief ist, bitte verwenden Sie es nicht.
10. Es ist sehr gefährlich, das Produkt selbst zu ändern und zu reparieren. Das ist verboten.
11. Vermeiden Sie die Verwendung und Lagerung des Produkts unter Umständen wie Feuchtigkeit, hohe Temperatur und Sonne.

Wenn es einige Änderungen in der Art, dem Aussehen des Produkts usw. unternommen werden, bitte entschuldigen Sie uns, dass Sie nicht von uns informiert wurden.

Liste mit Teilen

Nr.	Beschreibung	Stk.	Nr.	Beschreibung	Stk
1	Hauptrahmen	1	17	Schaumstoff-Rolle	1
2	Hinterer, unterer Rahmen	1	18	Endkappe ϕ 25	4
3	Vorderer, unterer Rahmen	1	19	Endkappe 100*50	4
4	Rahmen der Rückenlehne	1	20	Unterlegscheibe ϕ 8	4
5	Sitzrahmen	1	21	Unterlegscheibe ϕ 10	15
6	Verstellbare Rückenlehne	1	22	Unterlegscheibe ϕ 12	6
7	Verstellbarer Sitz	1	23	Gebogene Unterlegscheibe	6
8	Griff	1	24	Schraube M8*30	2
9	Verstellbare Platte	2	25	Schraube M10*25	2
10	Sitz	1	26	Sechskantschraube M10*100	3
11	Rückenlehne	1	27	Sechskantschraube M12*120	7
12	Hülse ϕ 25	8	28	Nylon-Sicherungsmutter M10	3
13	Mutter M10	6	29	Nylon-Sicherungsmutter M12	7
14	Rolle	2	30	Schraube M10*30	7
15	Bequemer Griff	2	31	Gebogene Unterlegscheibe ϕ 12	8
16	Fußkappe	4	32	Nylon-Sicherungsmutter M8	2

Explosionszeichnung



KARTA GWARANCYJNA

Nazwa artykułu:.....
Kod EAN:.....
Data sprzedaży:.....

WARUNKI GWARANCJI:

1. Sprzedawca w imieniu Gwaranta udziela gwarancji na terytorium RP na okres 24 miesięcy od daty sprzedaży.
2. Gwarancja będzie respektowana przez sklep lub serwis po przedstawieniu przez klienta:
 - czytelnie i poprawnie wypełnionej karty gwarancyjnej z pieczętą sprzedaży oraz podpisem sprzedawcy,
 - ważnego dowodu zakupu sprzętu z datą sprzedaży / rachunku, reklamowanego towaru.
3. Ewentualne wady i uszkodzenia ujawniane w okresie gwarancyjnym będą naprawiane bezpłatnie w terminie nie dłuższym niż 21 dni od daty dostarczenia towaru do serwisu.
4. W przypadku konieczności sprowadzenia części z importu okres naprawy może się wydłużyć o czas niezbędny do ich sprowadzenia jednak nie dłużej niż o 90 dni.
5. Gwarancją nie są objęte:
 - uszkodzenia mechaniczne i wywołane nimi wady,
 - uszkodzenia i wady wynikłe wskutek niewłaściwego z przeznaczeniem użytkowania i przechowywania,
 - niewłaściwy montaż i konserwacja,
 - uszkodzenia i zużycie takich elementów jak: linki, paski, elementy gumowe, pedały, uchwyty z gąbki, kółka, łożyska itp.
6. Gwarancja traci ważność w przypadku:
 - upływu terminu ważności,
 - samodzielnych napraw,
 - nieprzestrzegania zasad prawidłowej eksploatacji.
7. Produkt oddany do naprawy powinien być kompletny i czysty. W przypadku stwierdzenia braków serwis ma prawo odmówić przyjęcia do naprawy. W przypadku dostarczenia brudnego produktu serwis może odmówić jego przyjęcia lub też na koszt klienta za jego pisemną zgodą dokonać czyszczenia.
8. Gwarancją nie są objęte czynności związane z montażem, konserwacją, które zgodnie z instrukcją obsługi użytkownik zobowiązany jest wykonać we własnym zakresie.
9. Gwarant informuje również, że prowadzi serwis pogwarancyjny.
10. Towar powinien być zabezpieczony do wysyłki.
11. W celu skorzystania z gwarancji, przestrzegaj procedury zamieszonej na stronie internetowej:
<https://serwis.abisal.pl/>

W przypadku braku zgodności rzeczy sprzedanej z umową kupującemu z mocy prawa przysługują środki ochrony prawnej ze strony i na koszt sprzedawcy. Gwarancja nie ma wpływu na te środki ochrony prawnej.

SPRZĘT NIE JEST PRZEZNACZONY DO UŻYTKU W CELACH REHABILITACYJNYCH I TERAPEUTYCZNYCH.

ADNOTACJE O PRZEBIEGU NAPRAW

L.p.	Data zgłoszenia	Data wydania	Przebieg napraw	Podpis odbierającego (sklep, właściciel)

GUARANTEE CARD

Article name:.....

EAN code:.....

Date of sale:

GUARANTEE TERMS:

1. The Seller provides guarantee on behalf of the Guarantor within the territory of the Republic of Poland for the period of 24 months from the date of sale: electric power assisted booster 24 months, charger 6 months.
2. The Guarantee will be recognised by the shop or service centre after the client provides:
 - clearly and correctly filled-in guarantee card with the sale stamp and the seller's signature
 - valid purchase confirmation for the equipment including the date of sale / bill, complained product.
3. Possible defects and damages revealed during the guarantee period shall be remedied free of charge within not more than 21 days from the delivery of the product to the shop or service.
4. Should it be necessary to import some components, the guarantee term can be extended by the period required to import such part, however such period shall not be longer than 90 days.
5. The guarantee does not cover:
 - mechanical damages and subsequent defects,
 - damages and defects resulting from incorrect storage and usage of the equipment against its purpose,
 - incorrect assembly and maintenance,
 - damages and consumption of such elements as: cables, straps, rubber parts, pedals, sponge grips, wheels, bearings, etc.
6. The guarantee expires in the event of:
 - expiry of the validity term,
 - self-repairs,
 - failure to follow the rules of correct operation.
7. The product handed over for repair should be complete and clean. If some parts are missing, the service is entitled to refuse to accept the product for repair. The service may refuse to accept a dirty product or clean in on the client's expense after the client's written permit.
8. The guarantee does not cover activities related to assembly, maintenance, which, according to the instruction, the user is obliged to perform themselves.
9. The Guarantor also informs that they offer post-guarantee service.
10. The product should be provided in its original packaging and should be secured for shipment.
11. To exercise the guarantee follow the procedure posted on the website: <https://serwis.abisal.pl/>

In case of non-conformity of the sold thing with the contract, the buyer is entitled by law to legal remedies from and at the expense of the seller. The guarantee does not affect such remedies.

THE EQUIPMENT IS NOT INTENDED FOR REHABILITATION AND THERAPY

NOTES ON THE COURSE OF REPAIRS

Item	Date of notificacion	Date of provision	Course of repairs	Signature of the recipient (shop, owner)

GARANTIEKARTE

Artikelname:.....

EAN-Code:.....

Verkaufsdatum:.....

GARANTIEBEDINGUNGEN:

1. Der Verkäufer gewährt im Namen des Garanten eine Garantie für 24 Monate nach dem Verkaufsdatum auf dem Hoheitsgebiet der Republik Polen: Roller 24 Monate, Akku 6 Monate.
2. Die Garantie wird von dem Laden oder dem Service nach Vorlage:
 - der leserlich und korrekt ausgefüllten Garantiekarte mit Verkaufsstempel und Unterschrift des Verkäufers,
 - eines gültigen Kaufnachweises für das Gerät mit dem Verkaufsdatum / Rechnung, der beanstandeten Ware durch den Kunden respektiert.
3. Während der Garantiezeit festgestellte Mängel und Schäden werden innerhalb von 21 Tagen nach dem Datum der Lieferung an den Laden oder den Service kostenlos repariert.
4. Falls es erforderlich ist, importierte Ersatzteile einzuführen, kann die Gewährleistungsfrist um die Zeit, die erforderlich ist, um den Import durchzuführen, jedoch nicht länger als 90 Tage verlängert werden.
5. Die Garantie umfasst nicht:
 - mechanische Schäden und die durch Schäden verursachten Mängel,
 - Schäden und Mängel infolge unsachgemäßer Verwendung und Lagerung,
 - falsche Montage und Wartung,
 - Beschädigung und Verschleiß von Elementen wie: Kabeln, Riemen, Gummielementen, Pedalen, Schwammhaltern, Rädern, Lagern usw.
6. Die Garantie erlischt:
 - nach Ablauf der Haltbarkeit,
 - bei freiwilligen Reparaturen,
 - Nichteinhaltung der Regeln für den ordnungsgemäßen Betrieb.
7. Das zu reparierende Produkt sollte vollständig und sauber sein. Bei Feststellung von Mängeln ist der Service, die Annahme zur Reparatur zu verweigern. Im Falle der Lieferung eines verschmutzten Produkts kann der Service die Annahme verweigern oder auf Kosten des Kunden mit seiner schriftlichen Genehmigung die Reinigung durchführen.
8. Die Garantie erstreckt sich nicht auf Tätigkeiten im Zusammenhang mit Montage und Wartung, zu deren Durchführung der Benutzer gemäß der Bedienungsanleitung selbst verpflichtet ist.
9. Der Garant teilt ferner mit, dass er einen Nachgarantieservice durchführt.
10. Das Produkt sollte sich in der Originalverpackung befinden und für den Versand gesichert sein.
11. Um die Garantie zu beanspruchen, folgen Sie dem Reklamationsverfahren auf der Website: <https://serwis.abisal.pl/>

Im Falle der Nichtübereinstimmung des verkauften Gegenstandes mit dem Vertrag stehen dem Käufer Rechtsbehelfe auf Kosten des Verkäufers zu. Die Garantie beeinflusst diese Rechtsbehelfe nicht.

DAS GERÄT IST NICHT ZUR VERWENDUNG ZUR REHABILITATION UND THERAPEUTISCHEN ZWECKEN BESTIMMT

VERMERKE ÜBER DEN VERLAUF DER REPARATUREN

Lfd. Nr.	Datum der Anmeldung	Datum der Ausgabe	Verlauf der Reparaturen	Unterschrift des Empfängers (Laden, Eigentümer)

ZÁRUČNÍ LIST

Název produktu:.....

EAN kód:.....

Datum prodeje:.....

ZÁRUČNÍ PODMÍNKY:

1. Prodávající jménem Ručitele poskytuje záruku na území Polska po dobu 24 měsíců od data prodeje: skútr 24 měsíců, baterie po dobu 6 měsíců.
2. Záruka bude respektována obchodem nebo servisem po předložení zákazníkem:
 - čitelně a správně vyplněného záručního listu s razítkem a podpisem prodávajícího,
 - platného doklad o koupi produktu s datem prodeje (účtu),
 - reklamovaného produktu.
3. Jakékoli závady a poškození odhalené během záruční doby budou opraveny bezplatně nejdéle do 21 dnů ode dne doručení do obchodu nebo servisu.
4. Je-li třeba produkt převézt z jiné země, může být záruční lhůta prodloužena o dobu nezbytnou k jeho vrácení, nejdéle však o 90 dnů.
5. Záruka se nevztahuje na:
 - mechanické poškození a vady způsobené nimi,
 - poškození a vady vyplývající z nesprávného použití a skladování,
 - špatnou montáž a údržbu,
 - poškození a opotřebenění součástí které podléhají zkáze, jako jsou kabely, pásy, pryžové prvky, pedály, držáky na houby, kola, ložiska atd.
6. Záruka zaniká, pokud:
 - vyprší její platnost,
 - bylo do produktu neodborně zasaženo,
 - nebyla dodržena pravidla řádné údržby.
7. Produkt dodaný do opravy by měl být kompletní a čistý, v opačném případě má servis právo odmítnout přijetí produktu do opravy. V případě dodání špinavého produktu může servis odmítnout jeho přijetí do opravy, nebo na náklady zákazníka stroj vyčistit s jeho písemným svolením k čištění.
8. Záruka se nevztahuje na činnosti související s montáží a údržbou, které musí podle uživatelské příručky provádět sám uživatel.
9. Ručitel také informuje, že provozuje pozáruční servis.
10. Výrobek by měl být v původním obalu a zajištěn pro přepravu.
11. V případě reklamace zboží prosím postupujte podle návodu na webových stránkách: <https://serwis.abisal.pl/>

Pokud zboží neodpovídá smlouvě, má kupující ze zákona nárok na zajištění právní ochrany na náklady prodávajícího. Záruka nemá na tyto zákonné opravné prostředky vliv.

ZAŘÍZENÍ NENÍ URČENO K POUŽITÍ PRO RAHABILITAČNÍ A TERAPEUTICKÉ ÚČELY.

UPOZORNĚNÍ O OPRAVĚ

Č.	Datum nahlášení	Datum vydání	Průběh oprav	Podpis příjemce (obchod, majitel)

NOTATKI

A series of horizontal dotted lines for writing notes.



HMS-FITNESS.COM



IMPORTER: **ABISAL SP. Z O.O.**, ul. Pyskowicka 17, 41-807 Zabrze, Polska

DISTRIBUTOR: ABISTORE SPORT S.R.O, U Cihelny 230/3, 74801 Hlučín, Česká Republika

abisal@abisal.pl www.abisal.pl