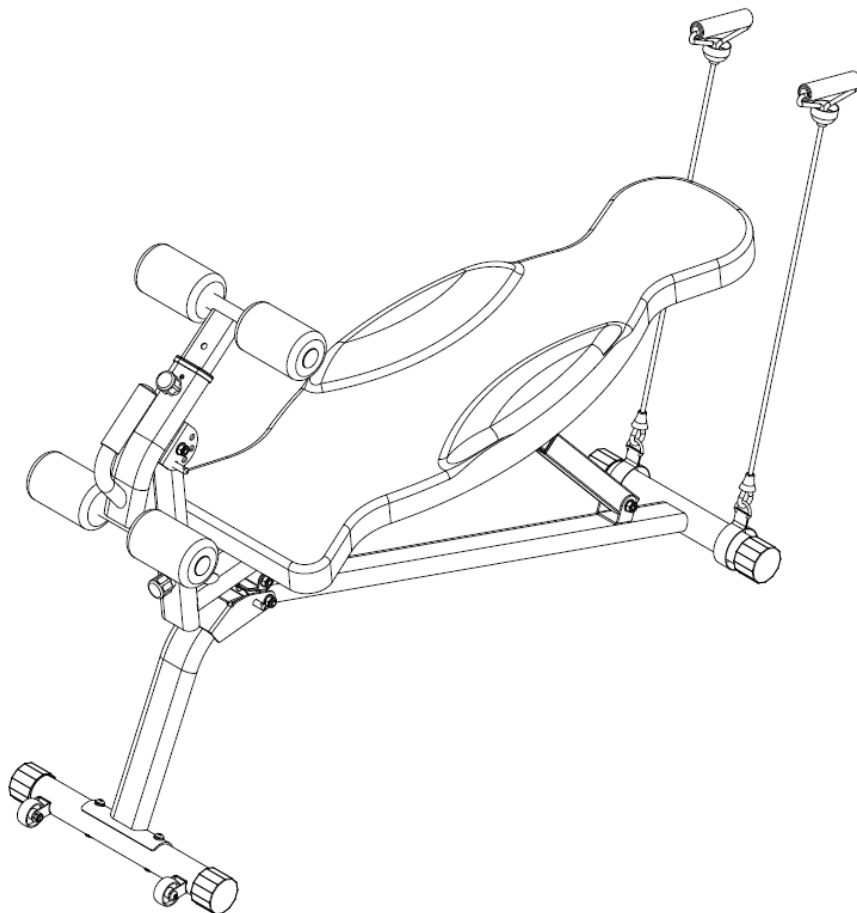




**ŁAWKA WIELOFUNKCYJNA –
MULTIFUNKCIONAL BENCH – LAVICE –
MULTIFUNKTIONALE TRAININGSBANK**

L8022



**INSTRUKCJA UŻYTKOWANIA – MANUAL INSTRUCTION –
NÁVOD K OBSLUZE – BEDIENUNGSANLEITUNG**

UWAGI DOTYCZĄCE BEZPIECZEŃSTWA

Produkt ten przeznaczony jest wyłącznie do użytku domowego i zaprojektowano tak, aby zapewnić optymalne bezpieczeństwo. Powinny być przestrzegane następujące zasady:

1. **Przed rozpoczęciem treningu skonsultuj się z lekarzem w celu stwierdzenia braku przeciwwskazań do korzystania ze sprzętu do ćwiczeń. Decyzja lekarza jest niezbędna w przypadku przyjmowania leków wpływających na pracę serca, ciśnienie krwi i poziom cholesterolu. Jest to także konieczne w przypadku osób w wieku powyżej 35 lat oraz osób mających kłopoty ze zdrowiem.**
2. Przed rozpoczęciem ćwiczeń zawsze wykonaj rozgrzewkę.
3. Zwracaj uwagę na niepokojące sygnały. Niewłaściwe lub nadmierne ćwiczenia są niebezpieczne dla zdrowia. Jeśli w czasie ćwiczeń pojawią się bóle lub zawroty głowy, ból w klatce piersiowej, nieregularny rytm serca lub inne niepokojące objawy, należy natychmiast przerwać ćwiczenia i skonsultować się z lekarzem
4. W czasie ćwiczeń i po ich zakończeniu zabezpiecz sprzęt treningowy przed dostępem dzieci i zwierząt
5. Urządzenie należy postawić na suchej i równej powierzchni w odległości 0,5m od ściany. Z bezpośredniego sąsiedztwa urządzenia należy usunąć wszystkie ostre przedmioty. Należy chronić je przed wilgocią, ewentualne nierówności podłoża należy wyrównać. Zalecane jest stosowanie specjalnego podkładu antypoślizgowego, który zapobiegnie przesuwaniu się urządzenia podczas wykonywania ćwiczeń.
6. Przed pierwszym użyciem, a później w regularnych odstępach czasu, należy sprawdzać mocowanie wszystkich śrub, bolców i pozostałych połączeń.
7. Przed rozpoczęciem ćwiczeń sprawdź umocowanie części i łączących je śrub. Trening można rozpocząć tylko wtedy, jeżeli urządzenie jest całkowicie sprawne.
8. Urządzenie powinno być regularnie sprawdzane pod względem zużycia i uszkodzeń tylko wtedy będzie ono spełniało warunki bezpieczeństwa. Szczególną uwagę należy zwrócić na pedały i siłowniki, które ulegają najszybszemu zużyciu. Uszkodzone części należy natychmiast naprawić lub wymienić do tego czasu nie wolno używać urządzenia do treningu.
9. Nie wkładaj w otwory żadnych elementów.
10. Zwracaj uwagę na wystające urządzenia regulacyjne i inne elementy konstrukcyjne, które mogłyby przeszkadzać w trakcie ćwiczeń.
11. Sprzęt wykorzystuj jedynie zgodnie z przeznaczeniem. Jeśli któraś z części ulegnie uszkodzeniu bądź zużyciu lub też usłyszysz niepokojące dźwięki podczas używania sprzętu, natychmiast przerwij ćwiczenia. Nie używaj sprzętu ponownie dopóki problem nie zostanie usunięty.
12. Ćwicz w wygodnym ubraniu i sportowym obuwiu. Unikaj luźnych ubrań, którymi można zahaczyć o wystające części sprzętu lub które mogłyby ograniczać swobodę ruchów.
13. **Sprzęt zaliczony został do klasy H według normy EN 957 i jest przeznaczony wyłącznie do użytku domowego. Nie może być używany jako sprzęt terapeutyczny lub rehabilitacyjny.**
14. Podczas podnoszenia lub przenoszenia sprzętu należy zachować właściwą postawę, aby nie uszkodzić kręgosłupa.
15. Produkt jest przeznaczony wyłącznie dla osób dorosłych. Dzieci mogą z niego korzystać wyłącznie pod nadzorem dorosłych i na ich wyłączną odpowiedzialność.
16. Montując urządzenie należy ściśle stosować się do załączonej instrukcji i używać tylko części dołączonych do zestawu. Przed rozpoczęciem montażu, należy sprawdzić czy wszystkie części, które zawiera dołączona lista, znajdują się w zestawie.

OSTRZEŻENIE: PRZED UŻYCIEM SPRZĘTU FITNESS PRZECZYTAJ INSTRUKCJE.

NIE PONOSIMY ODPOWIEDZIALNOŚCI ZA KONTUZJE LUB USZKODZENIA PRZEDMIOTÓW, KTÓRE ZOSTAŁY SPOWODOWANE NIEWŁAŚCIWYM UŻYTKOWANIEM TEGO PRODUKTU.

DANE TECHNICZNE

Waga netto – 14.1 kg

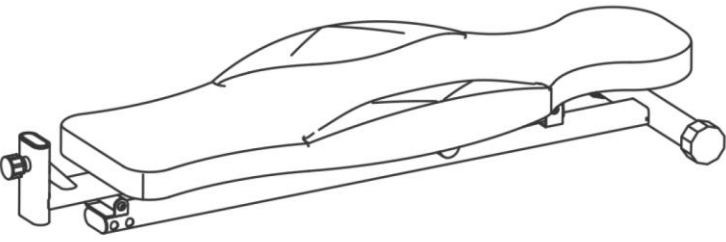
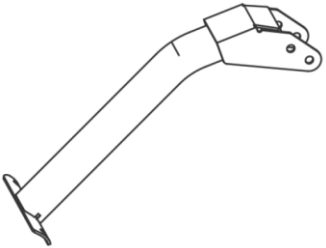
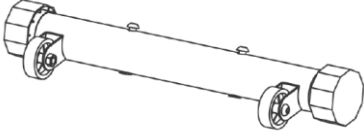
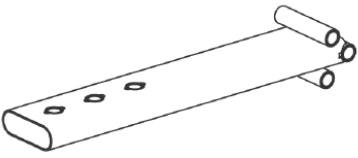
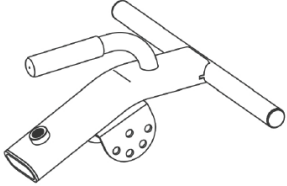
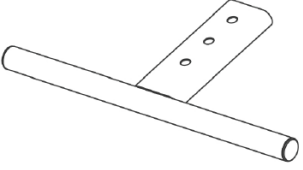

Rozmiar po rozłożeniu – 133,8 x 43,3 x 88 cm

Maksymalne obciążenie (z użytkownikiem) – 270 KG

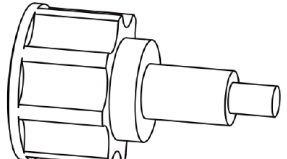
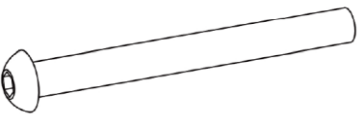
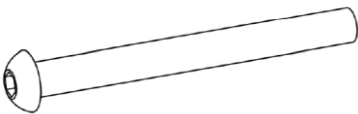

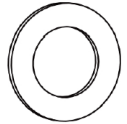
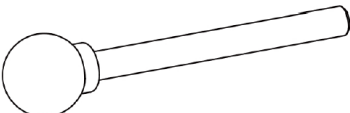



KONSERWACJA

Do czyszczenia urządzenia nie należy używać agresywnych środków czyszczących. Używaj miękkiej, wilgotnej ściereczki do usuwania zabrudzeń i kurzu. Usuwać ślady potu gdyż kwasowy odczyn może uszkodzić tapicerkę. Urządzenia należy przechowywać w miejscach suchych by chronić je przed wilgocią i korozją.

LISTA CZĘŚCI

<p>#2. Rama główna z oparciem i śrubami – 1PCS</p>		
 <p>#1. Przedni słupek– 1PCS</p>	 <p>#3. Stopa przednia - 1PCS</p>	 <p>#4. Regulator pionowy – 1PCS</p>
 <p>#5. . Rama do ćwiczeń nóg – 1PCS</p>	 <p>#6. Regulator poziomy - 1PSC</p>	 <p>#7. Walek z pianki – 4PCS</p>

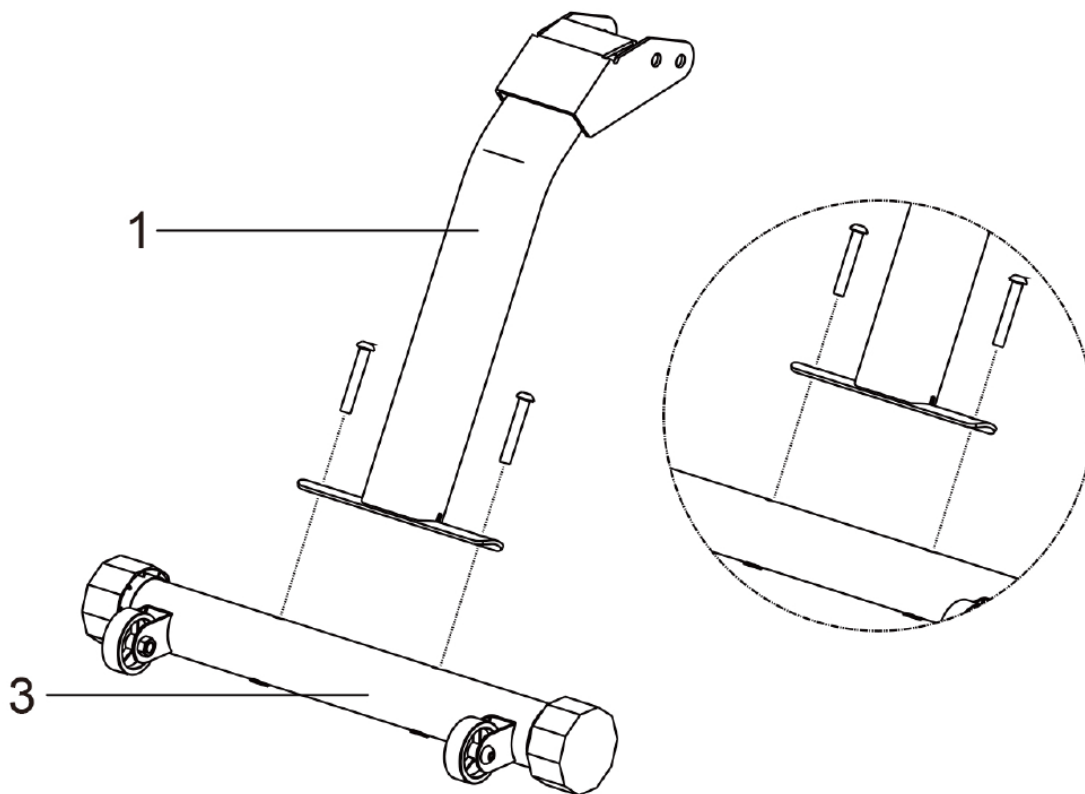
SZCZEGÓŁOWA LISTA CZĘŚCI ZAMIENNYCH

		
<p>A. Gałka– 1PCS</p>	<p>B. Śruba M10*90- 1PSC</p>	<p>C. Śruba M10*80– 1PCS</p>
		
<p>D. Nakrętka M10 – 2PSC</p>	<p>E. Podkładka płaska M10 -2PSC</p>	<p>F. Śruba kulkowa – 2PSC</p>
		
<p>J. Klucz imbusowy M5 – 1PCS</p>	<p>H. Klucz imbusowy M6 – 1PCS</p>	<p>L. Klucz płaski - 1PCS</p>

KROK 1: Zamontuj przedni słupek

Przymocuj przedni słupek (1) do przedniej stopy (3) za pomocą śrub przedniej stopy M8*50.

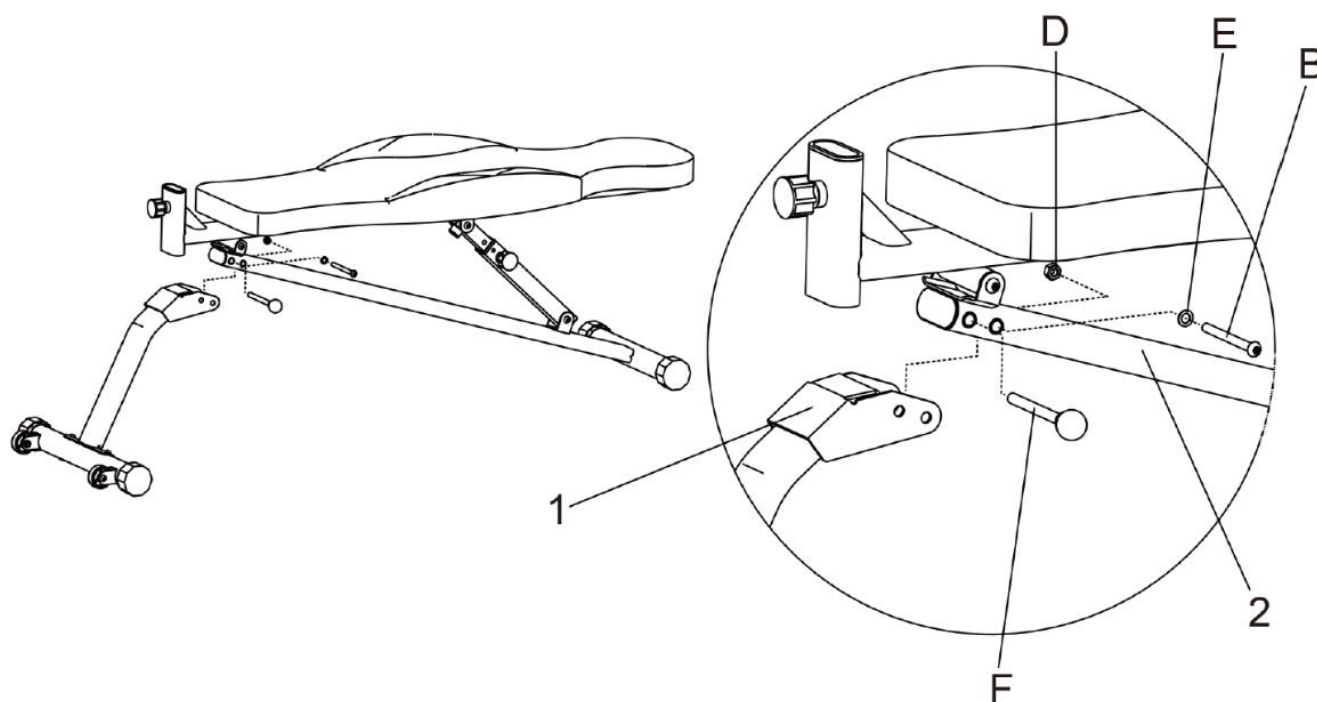
Uwaga: Nakrętki powinny znajdować się pod rurą, a kółka z przodu.



KROK 2: Zamontuj ramę główną ławki

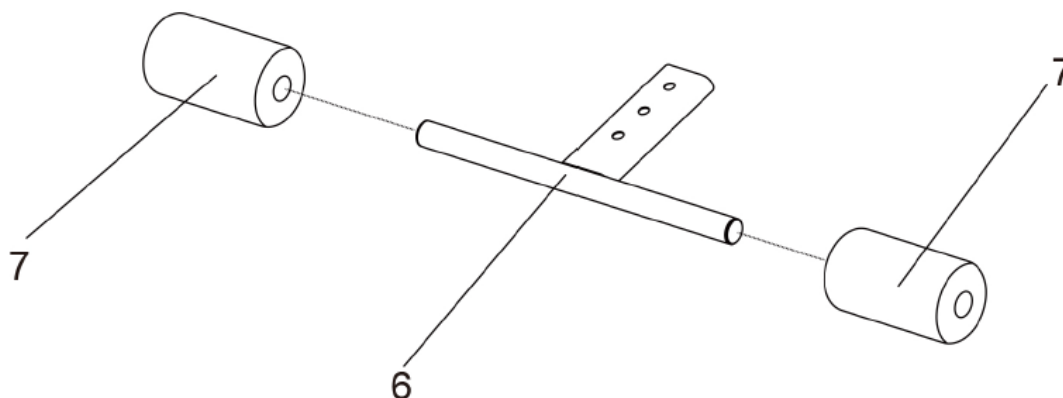
Zamontowany przedni słupek (1) przymocuj do ramy głównej (2) używając Śruby M10*90 (B) oraz podkładki płaskie jM10 (E).

Dokręć za pomocą nakrętki M10 (D) i zamocuj śrubą kulkową (F).



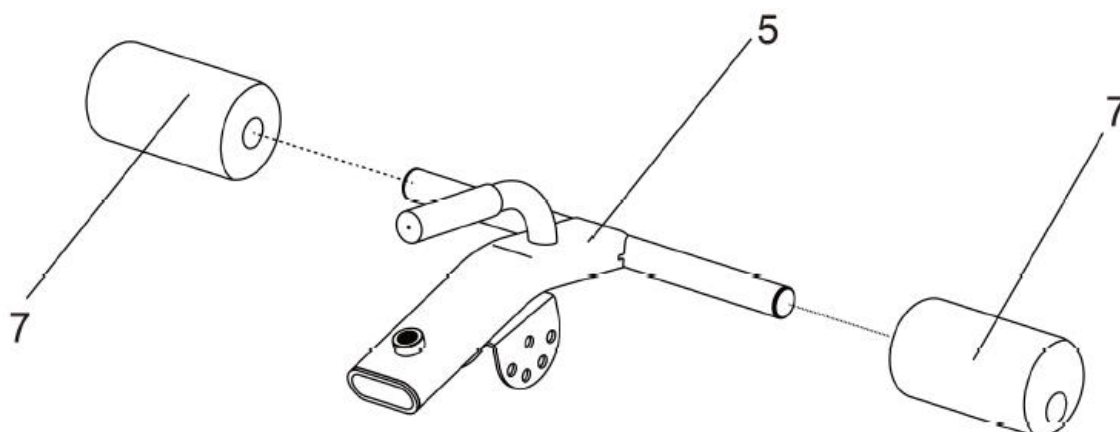
KROK 3: Załóż wałki z pianki na regulator poziomy

Założ wałki z pianki (7) na uchwyty znajdujące się na regulatorze poziomym (6).



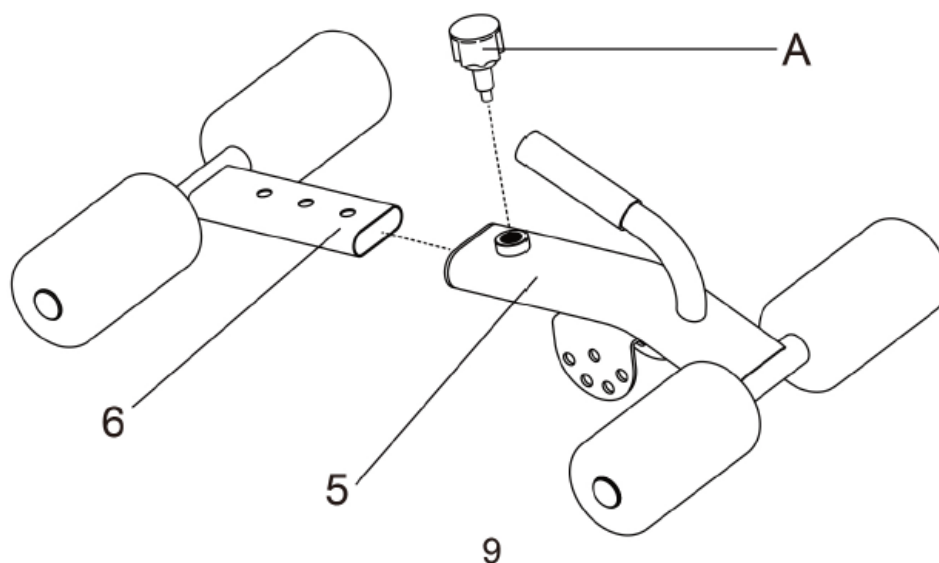
KROK 4: Załóż wałki z pianki na ramę do ćwiczeń nóg

Założ wałki z pianki (7) na uchwyty znajdujące się na ramie do ćwiczeń nóg (6).



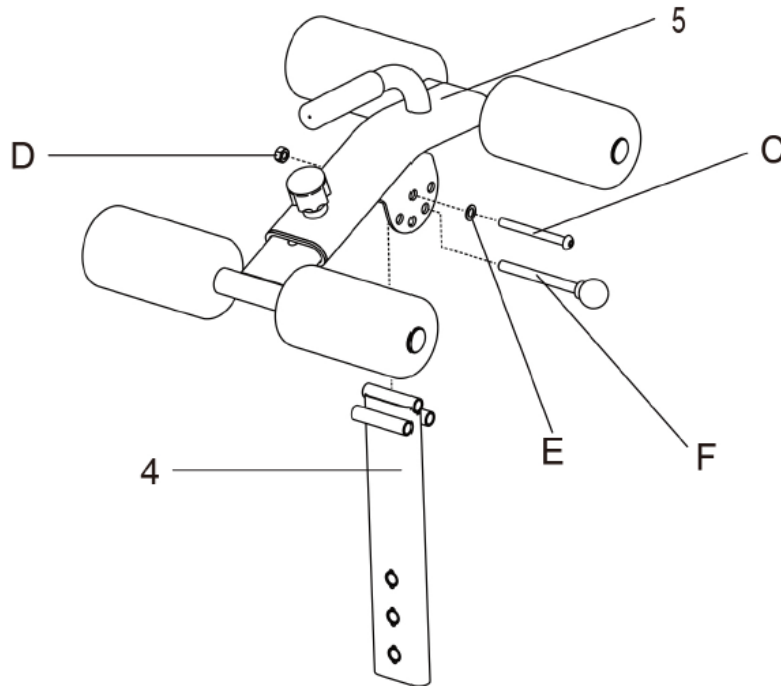
KROK 5: Złóż regulator poziomy i ramę do ćwiczeń nóg

Regulator poziomy (6) z założonymi wałkami z pianki złoż z ramą do ćwiczeń nóg (5) za pomocą gałki (A)



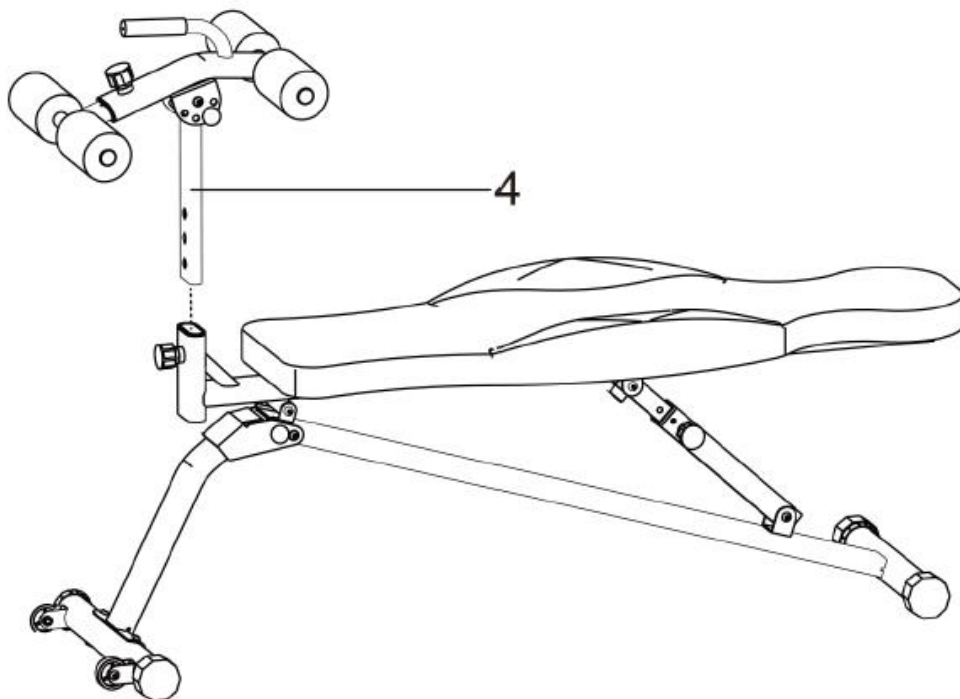
KROK 6: Złóż ramę do ćwiczeń nóg i regulator pionowy

Złożoną ramę do ćwiczeń nóg (5) wyrównaj zgodnie z otworami znajdującymi się na regulatorze pionowym (4) oraz przymocuj te dwa elementy za pomocą Śruby M10*80 (C). Dodatkowo użyj płaskiej podkładki M10 (E) i zamocuj śrubę kulkową (F). Na koniec wyreguluj odpowiedni kąt ramy do ćwiczeń nóg (5).



KROK 7: Zamontuj ramę do ćwiczeń nóg do ramy głównej

Złożony regulator pionowy (4) wraz z ramą do ćwiczeń nóg (5) zamontuj do ramy głównej jak pokazano na obrazku poniżej. Dostosuj wysokość elementów do swoich potrzeb i zablokuj za pomocą gałki (A).



ZAKRES STOSOWANIA

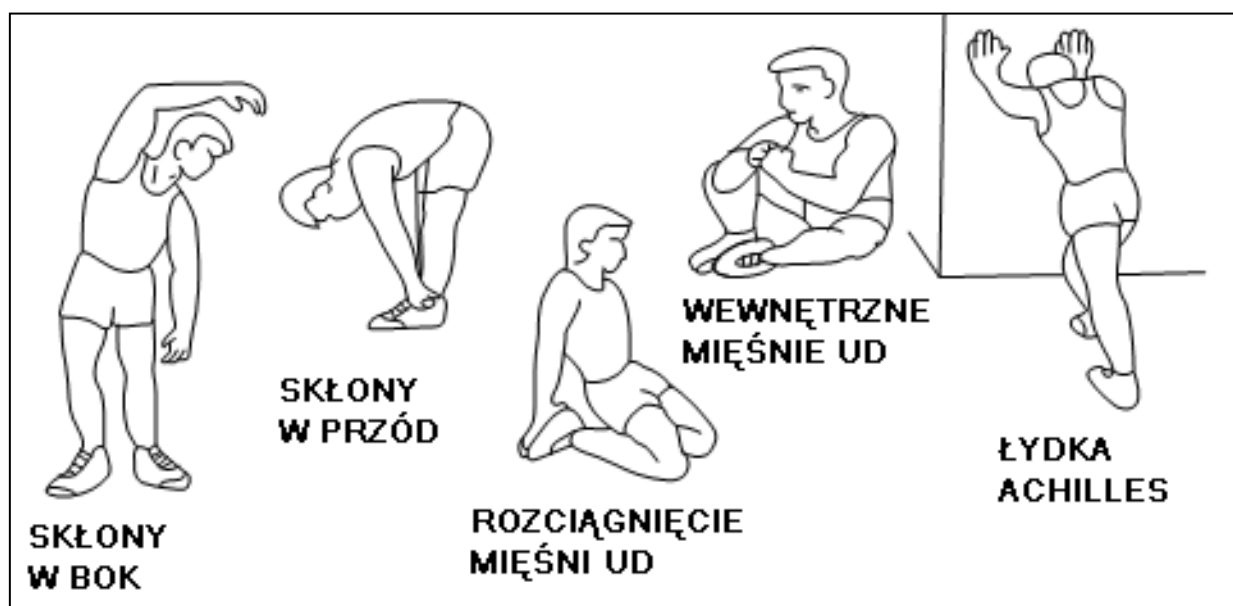
Ławka do ćwiczeń jest urządzeniem przeznaczonym do ćwiczeń mięśni brzucha ramion oraz klatki piersiowej. Ławka do ćwiczeń L8022 jest urządzeniem klasy H przeznaczonym wyłącznie do użytku domowego. Nie może być używany jako sprzęt terapeutyczny lub rehabilitacyjny.

INSTRUKCJA ĆWICZEŃ

Cykl ćwiczeń zapewni Ci polepszenie kondycji, rozbudowę mięśni, a w połączeniu z dietą i ograniczeniem kalorii pozwoli zgubić zbędne kilogramy.

Rozgrzewka

Ten etap pomoże przyspieszyć krążenie krwi, co pozwoli na efektywniejsze ćwiczenie mięśni. Poprawnie wykonana rozgrzewka zredukuje ryzyko kontuzji. Wskazane jest rozciąganie ciała jak pokazano na rysunkach poniżej. Każda z następujących czynności powinna być wykonywana przez co najmniej 30 sekund. Nie rozciągaj się zbyt mocno, jeśli poczujesz ból przestań naciągać mięśnie



Mimo iż czynimy wszelkie wysiłki by zapewnić najlepszą jakość naszych produktów mogą pojawić się pojedyncze błędy lub przeoczenia. Jeśli zauważą Państwo defekt lub brak części prosimy o kontakt.

Importer: ABISAL Sp. z o.o.
ul. Pyskowska 17
41-807 Zabrze
abisal@abisal.pl

KARTA GWARANCYJNA

Nazwa artykułu:.....

Kod EAN:.....

Data sprzedaży:.....

WARUNKI GWARANCJI:

1. Sprzedawca w imieniu Gwaranta udziela gwarancji na terytorium RP na okres 24 miesięcy od daty sprzedaży.
2. Gwarancja będzie respektowana przez sklep lub serwis po przedstawieniu przez klienta:
 - czytelnie i poprawnie wypełnionej karty gwarancyjnej z pieczętką sprzedaży oraz podpisem sprzedawcy,
 - ważnego dowodu zakupu sprzętu z datą sprzedaży / rachunku, reklamowanego towaru.
3. Ewentualne wady i uszkodzenia ujawniane w okresie gwarancyjnym będą naprawiane bezpłatnie w terminie nie dłuższym niż 21 dni od daty dostarczenia towaru do serwisu.
4. W przypadku konieczności sprowadzenia części z importu okres naprawy może się wydłużyć o czas niezbędny do ich sprowadzenia jednak nie dłużej niż o 90 dni.
5. Gwarancją nie są objęte:
 - uszkodzenia mechaniczne i wywołane nimi wady,
 - uszkodzenia i wady wynikłe wskutek niewłaściwego z przeznaczeniem użytkowania i przechowywania,
 - niewłaściwy montaż i konserwacja,
 - uszkodzenia i zużycie takich elementów jak: linki, paski, elementy gumowe, pedały, uchwyty z gąbki, kółka, łożyska itp.
6. Gwarancja traci ważność w przypadku:
 - upływu terminu ważności,
 - samodzielnych napraw,
 - nieprzestrzegania zasad prawidłowej eksploatacji.
7. Produkt oddany do naprawy powinien być kompletny i czysty. W przypadku stwierdzenia braków serwis ma prawo odmówić przyjęcia do naprawy. W przypadku dostarczenia brudnego produktu serwis może odmówić jego przyjęcia lub też na koszt klienta za jego pisemną zgodą dokonać czyszczenia.
8. Gwarancją nie są objęte czynności związane z montażem, konserwacją, które zgodnie z instrukcją obsługi użytkownik zobowiązany jest wykonać we własnym zakresie.
9. Gwarant informuje również, że prowadzi serwis pogwarancyjny.
10. Towar powinien być zabezpieczony do wysyłki.
11. W celu skorzystania z gwarancji, przestrzegaj procedury zamieszczonej na stronie internetowej:
<https://serwis.abisal.pl/>

W przypadku braku zgodności rzeczy sprzedanej z umową kupującemu z mocy prawa przysługują środki ochrony prawnej ze strony i na koszt sprzedawcy. Gwarancja nie ma wpływu na te środki ochrony prawnej.

SPRZĘT NIE JEST PRZEZNACZONY DO UŻYTKU W CELACH REHABILITACYJNYCH I TERAPEUTYCZNYCH.

ADNOTACJE O PRZEBIEGU NAPRAW

L.p.	Data zgłoszenia	Data wydania	Przebieg napraw	Podpis odbierającego (sklep, właściciel)

IMPORTANT SAFETY INFORMATION

This product has been designed for home use only and built for optimum safety. Please note the following safety precautions:

- 1. Before starting any exercise program you should consult your doctor to determine if you have any physical or health conditions that could create a risk to your health and safety, or prevent you from using the equipment properly. Your doctor's advice is essential if you are taking medication that affects your heart rate, blood pressure or cholesterol level. This is especially important for persons over the age of 35, pregnant women, or those with pre-existing health problems or balance impairments.**
2. Before using this equipment to exercise, always do stretching exercises to properly warm up.
3. Be aware of your body's signals. Incorrect or excessive exercise can damage your health. Stop exercising if you experience any of the following symptoms: pain, tightness in your chest, irregular heartbeat, extreme shortness of breath, feeling light headed, dizzy or nauseous. If you do experience any of these conditions you should consult your doctor before continuing with exercise program.
4. During exercises and after keep children and pets away from the equipment.
5. Use the equipment on a solid, flat level surface with a protective cover for your floor or carpet. For safety, the equipment should have at least 0.5 meter of free space all around it. Move all sharp objects to.
6. Before each use, visually inspect the unit including hardware and resistance bends.
7. Before using the equipment, check if the nuts, bolts and other bends are securely tightened.
8. Always use the equipment as indicated. If you find any defective components whilst assembling or checking the equipment, or if you hear any unusual noise coming from the equipment while using, stop. Do not use the equipment until the problem has been rectified.
9. Do not insert any object into any openings.
10. Be aware of all regulation and constructions parts which may disturb during exercises.
11. The safety level of the equipment can only be maintained if it is regularly examined for damage and/or wear and tear.
12. Wear suitable clothing whilst using the equipment. Avoid wearing loose clothing which may get caught in the equipment or that may restrict or prevent movement.
- 13. The equipment has been tested and certified according to EN957 under class H. It is not suitable for therapeutic use.**
14. Care must be taken when lifting or moving the equipment so as not to injure your back. Always use proper lifting techniques and/or use assistance.
15. The equipment is designed for adult use only. Adults should take care and responsibility for children.
16. Assemble this unit as described in this manual. Use only parts from the set. Check all parts with the part list.

WARNING: READ ALL INSTRUCTIONS BEFORE USING ANY FITNESS EQUIPMENT. WE ASSUME NO RESPONSIBILITY FOR PERSONAL INJURY OR PROPERTY DAMAGE CAUSED BY OR THROUGH THE USE OF THIS PRODUCT

SPECIFICATIONS

Weight – 14.1 kg

Dimensions – 133,8 x 43,3 x 88 cm

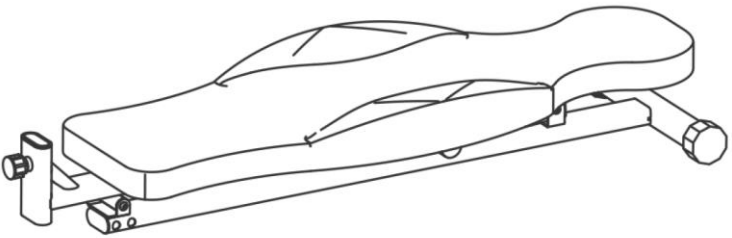
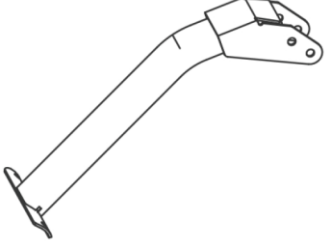
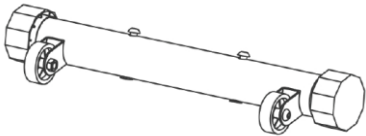
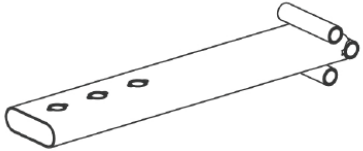
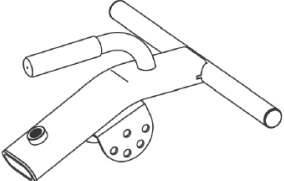
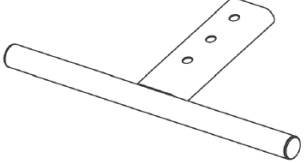
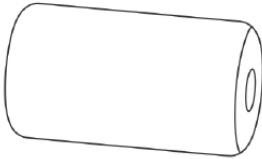
Maximum weight (with user) – 270 KG

MAINTENANCE

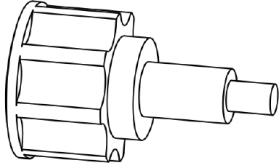
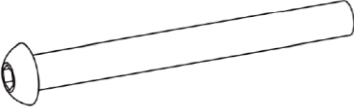
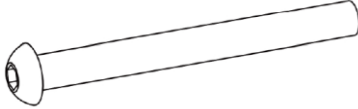

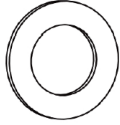
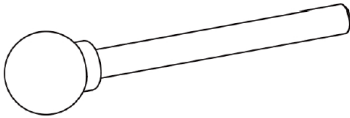


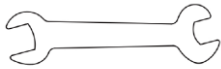
Your unit has been carefully designed to require minimum maintenance. To ensure this, we recommend that you do the following:

- Keep your unit clean by wiping sweat, dust or other residue off with a soft, clean cloth after each use
- Always make sure that the bands are secure and show no signs of wear
- Regularly check the tightness of nuts and bolts

PART LIST

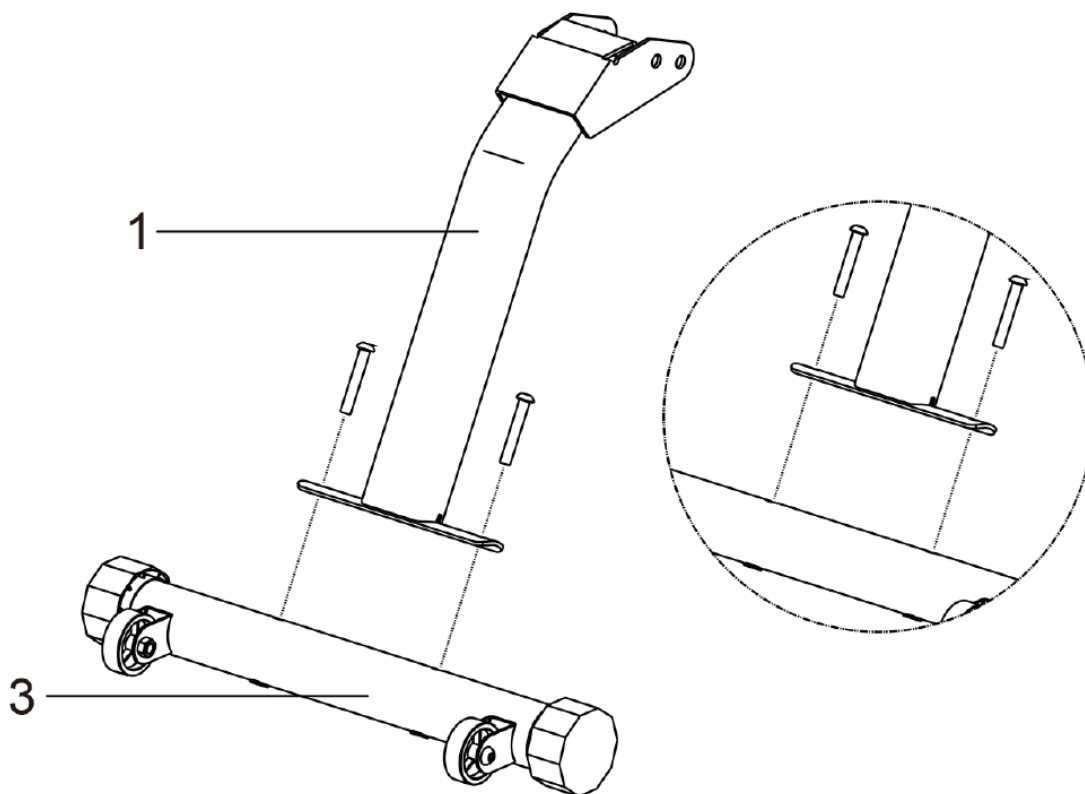
<p>#2. Main frame with back cushion– 1PCS</p>		
 <p>#1. Front supporting tube– 1PCS</p>	 <p>#3. Front foot - 1PCS</p>	 <p>#4. Armrest – 1PCS</p>
 <p>#5. Hook tube with armrest – 1PCS</p>	 <p>#6. Hook foot tube - 1PSC</p>	 <p>#7. Foam roller – 4PCS</p>

DETAIL LIST OF SPARE PARTS

		
<p>A. Circular spring pull pin– 1PCS</p>	<p>B. Socket Cap Screws M10*90- 1PSC</p>	<p>C. Socket Cap Screws M10*80– 1PCS</p>
		
<p>D. locknut M10 – 2PSC</p>	<p>E. Washer M10 -2PSC</p>	<p>F. Steel ball bolts – 2PSC</p>
		
<p>J. Allen wrench M5 – 1PCS</p>	<p>H. Allen wrench M6 – 1PCS</p>	<p>L. Wrench - 1PSC</p>

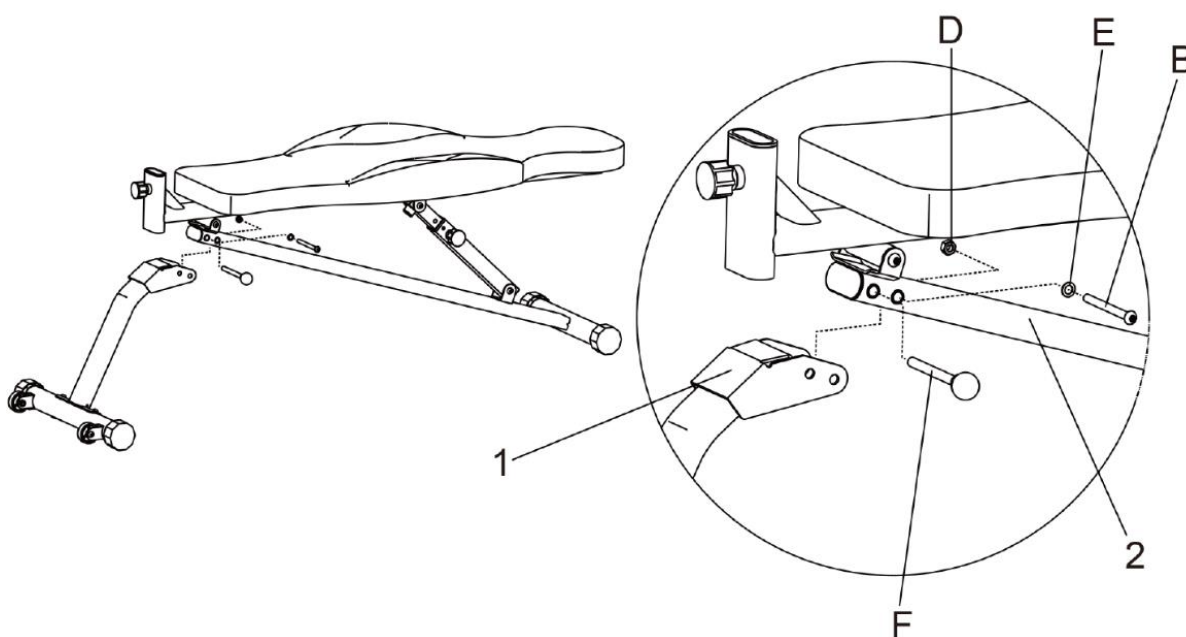
ASSEMBLY STEP 1: Assemble the front supporting tube of the Weight Bench

Attach the front supporting tube (1) to the forefoot tube (3) with the Forefoot tube' screws M8*50. Note: The weld nuts are under the pipe, and transport-able wheel is forward.



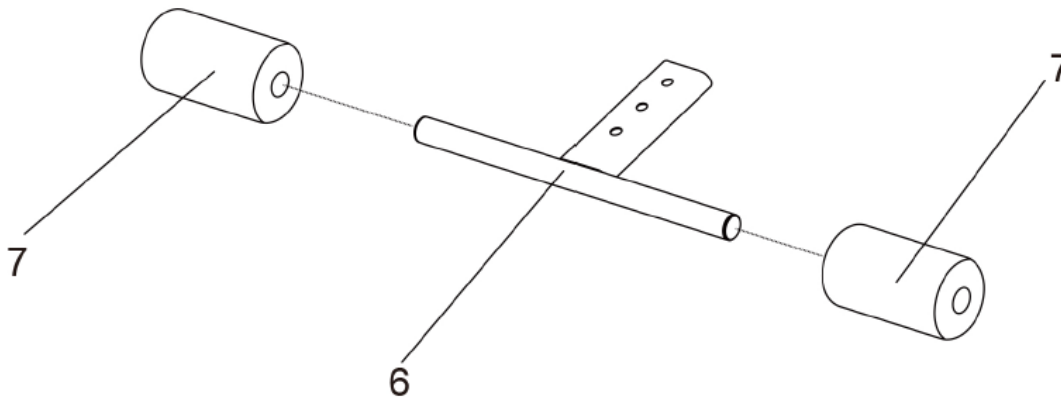
ASSEMBLY STEP 2: Assemble the main body of the Weight Bench

Attach the assembled front bracket (1) to rear bracket (2) with (B) M10*90 Socket Cap Screws , put (E) 10 Washer then, tighten it with (D) M10 locknut and fix by (F) Steel ball bolts.



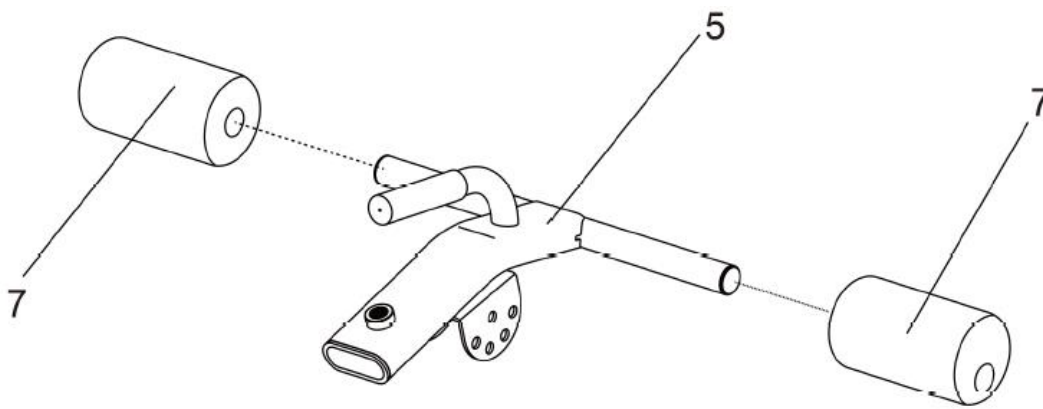
ASSEMBLY STEP 3: Add foam pad to hook foot tube

Insert the protective foam pads (7) from the ends of hook-foot tube (6).



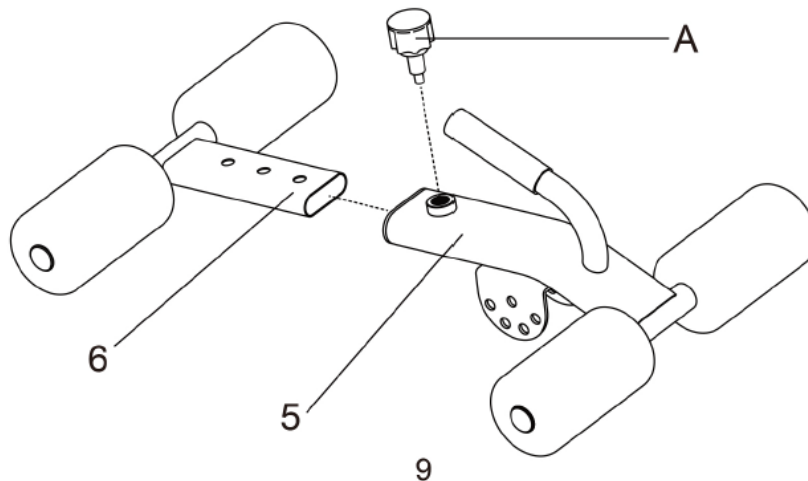
ASSEMBLY STEP 4: Add foam pad to the hook foot tube with armrest. (Similar as Step 3)

Insert the protective foam pads (7) from the ends of hook-foot tube (5).



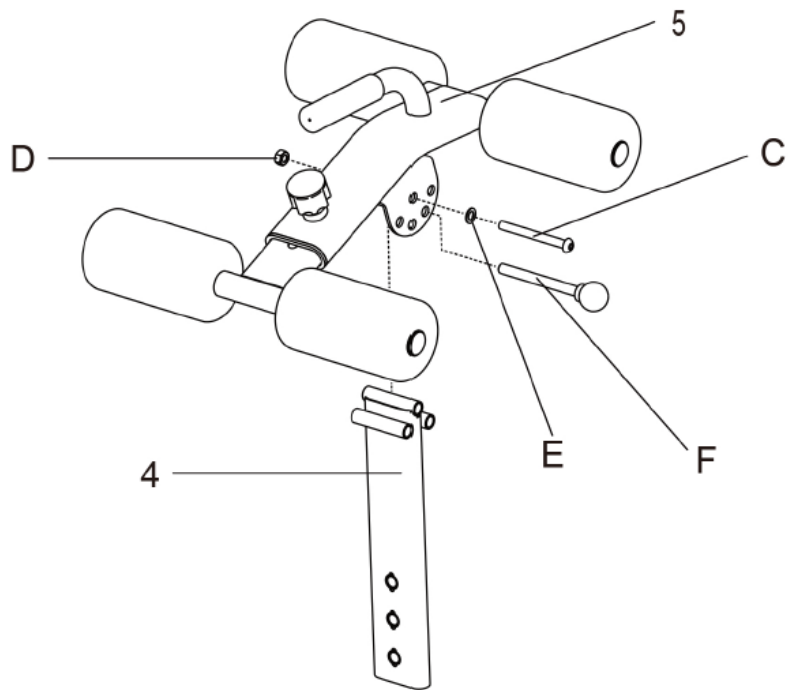
ASSEMBLY STEP 5: Assemble hook-foot tube and hook-foot frame

Attach the assembled (6) hook foot tube to (5) hook foot frame, and tighten with (A) circular spring pull pin.



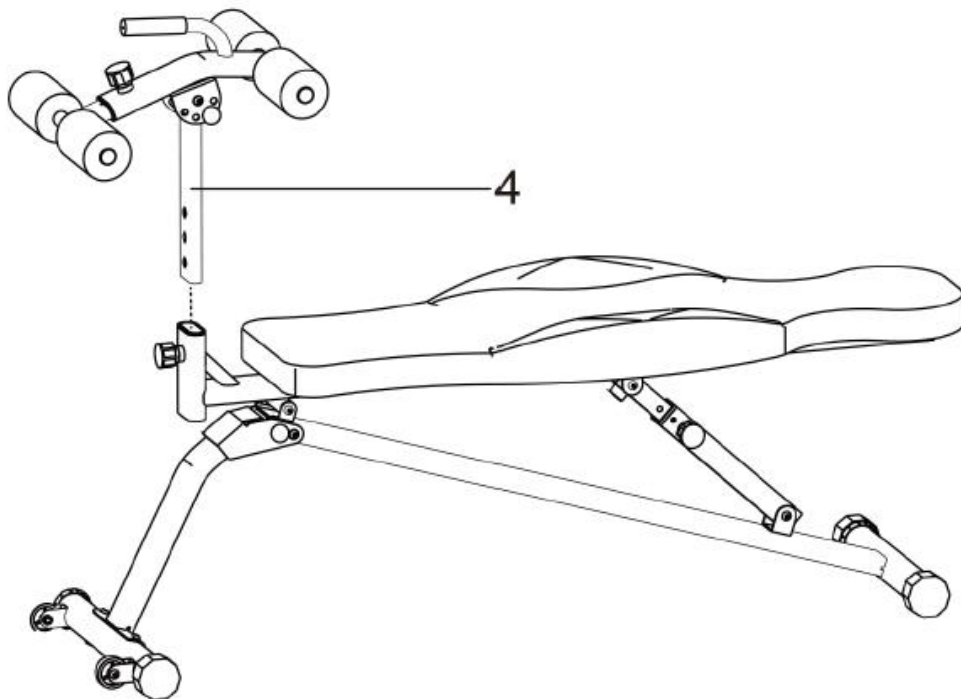
ASSEMBLY STEP 6: Install hook-foot tube and armrest

Align the assembled (5) hook foot tube with the holes of the assembled (4) armrest, attach them with (C) Socket Cap Screws M10*80, and put (E) Washer M10, then tighten with (F) Steel ball bolts. Lastly adjust the angels of the (5) hook foot tube according to personal preference, and fix it with (F) Steel ball bolts.



ASSEMBLY STEP 7: Assemble the main frame

Attach the assembled (4) armrest to the main frame as shown firstly, then you could adjust the height according to personal preference, and fix it with a plug.



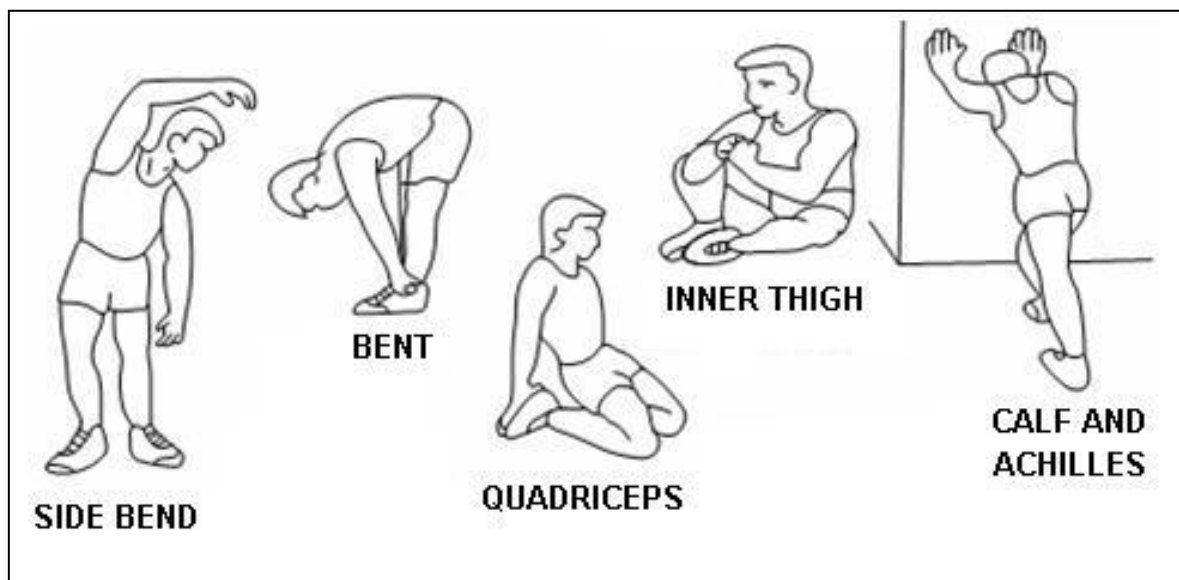
TERMS OF REFERENCES

Exercises bench is use for abdominal, arms and lower body training. Bench LS3061 is class H item. **Unit is not intended for therapy or rehabilitation.**

TRAINING INSTRUCTION

1. Warm-Up

To prevent injury and maximize performance we recommend that each workout period starts with a warm-up. We suggest you do the following exercise as the sketch map. Each exercise at least about 30 seconds.



Even though we go to great efforts to ensure the quality of each product we produce, occasional errors and /or omissions do occur. In any event should you find this product to has either a defective or a missing part, Please contact us for a replacement.

Consumer service department:

ABISAL Sp. z o. o.
ul. Pyskowicka 17
41-807 Zabrze
abisal@abisal.pl

GUARANTEE CARD

Article name:.....
EAN code:.....
Date of sale:

GUARANTEE TERMS:

1. The Seller provides guarantee on behalf of the Guarantor within the territory of the Republic of Poland for the period of 24 months from the date of sale.
2. The Guarantee will be recognised by the shop or service centre after the client provides:
 - clearly and correctly filled-in guarantee card with the sale stamp and the seller's signature
 - valid purchase confirmation for the equipment including the date of sale / bill, complained product.
3. Possible defects and damages revealed during the guarantee period shall be remedied free of charge within not more than 21 days from the delivery of the product to the shop or service.
4. Should it be necessary to import some components, the guarantee term can be extended by the period required to import such part, however such period shall not be longer than 90 days.
5. The guarantee does not cover:
 - mechanical damages and subsequent defects,
 - damages and defects resulting from incorrect storage and usage of the equipment against its purpose,
 - incorrect assembly and maintenance,
 - damages and consumption of such elements as: cables, straps, rubber parts, pedals, sponge grips, wheels, bearings, etc.
6. The guarantee expires in the event of:
 - expiry of the validity term,
 - self-repairs,
 - failure to follow the rules of correct operation.
7. The product handed over for repair should be complete and clean. If some parts are missing, the service is entitled to refuse to accept the product for repair. The service may refuse to accept a dirty product or clean in on the client's expense after the client's written permit.
8. The guarantee does not cover activities related to assembly, maintenance, which, according to the instruction, the user is obliged to perform themselves.
9. The Guarantor also informs that they offer post-guarantee service.
10. The product should be provided in its original packaging and should be secured for shipment.
11. To exercise the guarantee follow the procedure posted on the website: <https://serwis.abisal.pl/>

In case of non-conformity of the sold thing with the contract, the buyer is entitled by law to legal remedies from and at the expense of the seller. The guarantee does not affect such remedies.

THE EQUIPMENT IS NOT INTENDED FOR REHABILITATION AND THERAPY

NOTES ON THE COURSE OF REPAIRS

Item	Date of notification	Date of provision	Course of repairs	Signature of the recipient (shop, owner)

BEZPEČNOSTNÍ PŘEDPISY

Výrobek je určen výhradně k domácímu použití a byl navržen tak, aby byla zajištěna maximální bezpečnost. Dodržujte následující rady:

- 1. Před započítím tréninku se poradte s lékařem za účelem vyloučení překážek ve využívání tohoto cvičebního zařízení. Rozhodnutí lékaře je nezbytné v případě užívání léků majících vliv na činnost srdce, tlak krve a hladinu cholesterolu. Je to také nezbytné u osob starších 35 let a osob majících zdravotní potíže.**
2. Před započítím tréninku proveďte vždy rozcvičku.
3. Všimněte si znepokojujících signálů. Nesprávné nebo nadměrné cvičení je nebezpečné pro zdraví. Pokud se v průběhu tréninku objeví bolesti hlavy nebo závratě, bolest na hrudníku, nepravidelný srdeční rytmus nebo jiné znepokojující projevy, je potřeba trénink okamžitě přerušit a poradit se s lékařem
4. V průběhu tréninku a po jeho ukončení zajistěte, aby k zařízení neměly přístup děti a zvířata.
5. Zařízení je potřeba postavit na suchém a rovném povrchu ve vzdálenosti 0,6 m od stěny. Z nejbližšího okolí zařízení je potřeba odstranit veškeré ostré předměty. Zařízení je potřeba chránit před vlhkostí a eventuální nerovnosti podlahy je potřeba vyrovnat. Je doporučeno používat speciální antiskluzový podklad, který zabrání posouvání se zařízení během tréninku.
6. Před prvním použitím, a dále v pravidelných intervalech, je potřeba kontrolovat upevnění šroubů a ostatních spojů.
7. Před započítím tréninku zkontrolujte upevnění jednotlivých částí a šroubů. Trénink může být započat pouze v případě, že zařízení řádně sestaveno.
8. Zařízení by mělo být pravidelně kontrolováno z hlediska opotřebení a poškození. Pouze tehdy bude splňovat bezpečnostní podmínky. Zvláštní pozornost je třeba věnovat pedálům a motorům, které podléhají opotřebení nejrychleji. Poškozené části je potřeba ihned opravit nebo vyměnit. Do té doby je užívání zařízení zakázáno.
9. Nevkládejte do otvorů žádné předměty.
10. Dávejte pozor na čouhající regulační části a jiné konstrukční části, které by při tréninku mohly překážet.
11. Zařízení využívejte pouze v souladu s jeho určením. Jestliže bude některá část poškozena nebo opotřebena nebo se během tréninku objeví znepokojující zvuky, okamžitě přerušete trénink. Nepoužívejte zařízení, dokud nebude závada odstraněna.
12. Cvičte v pohodlném oblečení a sportovní obuvi. Vyhněte se volnému oblečení, které by se mohlo o vyčnívající části zachytit nebo by mohly omezovat volnost pohybu.
- 13. Zařízení spadá do kategorie H podle normy EN957. Není možné jej využívat jako terapeutické zařízení.**
14. Během zvedání nebo přenášení tohoto zařízení je potřeba mít správné držení těla, aby nedošlo k poškození páteře.
15. Zařízení je určeno pouze pro osoby dospělé. Děti jej mohou využívat pouze pod dohledem dospělých osob, které jsou v tomto případě za děti zodpovědné.
16. Při montáži zařízení je potřeba přesně dodržovat návod a používat pouze části, které patří k zařízení. Před započítím montáže je potřeba zkontrolovat, zda všechny části, které jsou v seznamu, byly dodány.

UPOZORNĚNÍ: PŘED POUŽITÍM FITNESS ZAŘÍZENÍ JE POTŘEBA SI PŘEČÍST NÁVOD. NENESEME ZODPOVĚDNOST ZA ÚRAZY NEBO POŠKOZENÍ PŘEDMĚTŮ ZPŮSOBENÉ NESPRÁVNÝM POUŽÍVÁNÍM TOHOTO VÝROBKU.

TECHNICKÁ DATA

Hmotnost netto – 14.1 kg

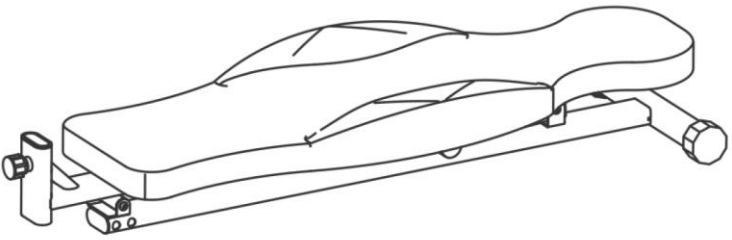
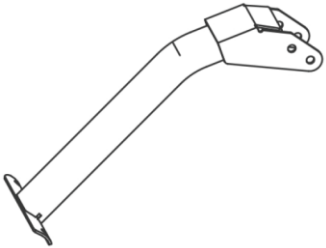
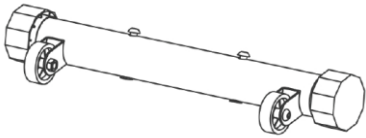
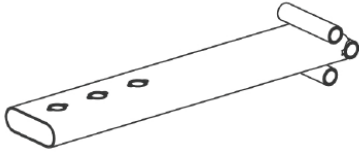
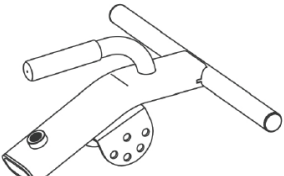
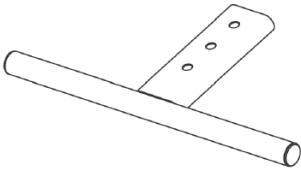
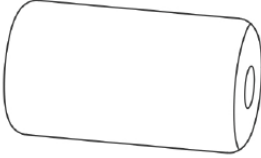
Rozměr po rozložení– 133,8 x 43,3 x 88 cm

Maximální zatížení (s uživatelem) - 270 KG

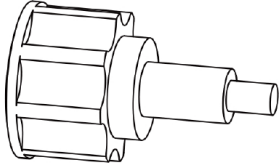
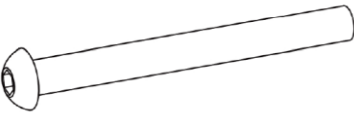
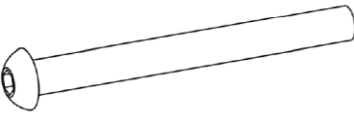

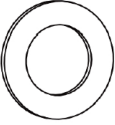



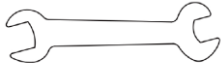
ÚDRŽBA

K čištění zařízení není vhodné používat agresivní čisticí prostředky. Používejte měkký, vlhký hadřík na odstraňování špíny a prachu. Odstraňujte stopy potu, neboť kyselá reakce může poškodit potah. Zařízení je potřeba přechovávat na suchém místě, aby bylo chráněno před vlhkostí a korozí.

SEZNAM DÍLŮ

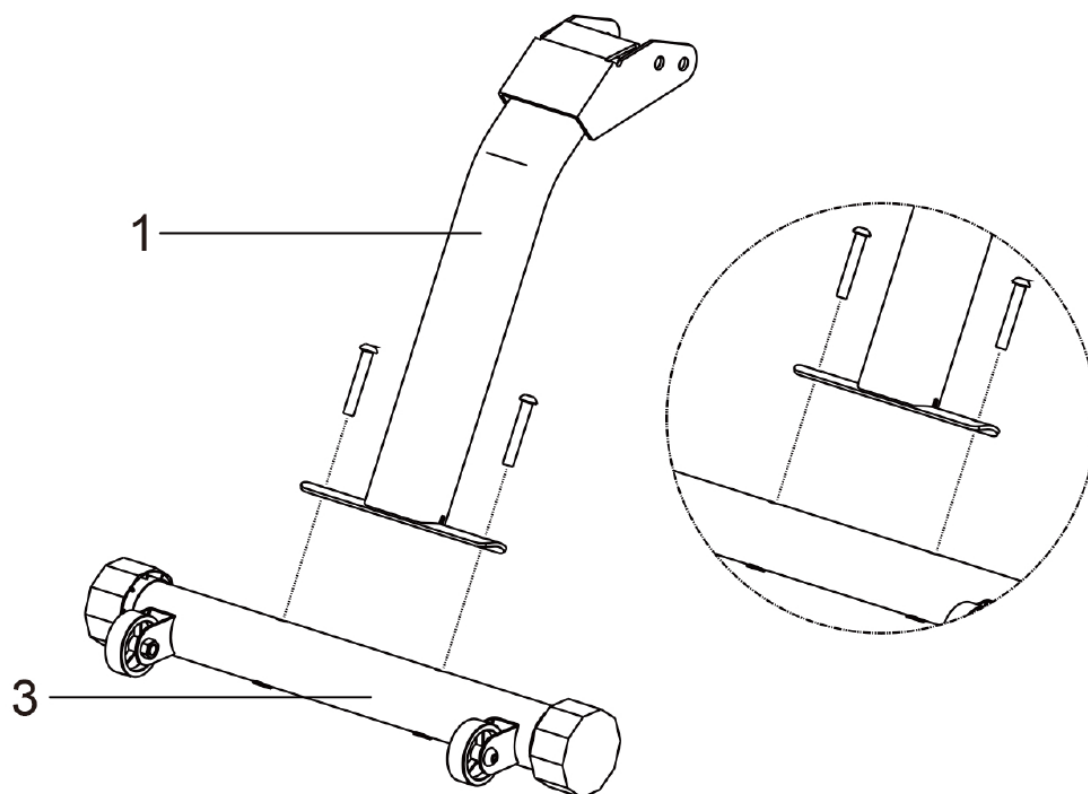
<p>#2. Hlavní rám</p>		
 <p>#1. Vzpěra</p>	 <p>#3. Stabilizátor</p>	 <p>#4. Výsuvný rám</p>
 <p>#5. Vnější rám podpěr</p>	 <p>#6. Vnitřní rám podpěr</p>	 <p>#7. Pěnové válce</p>

Spojovací materiál

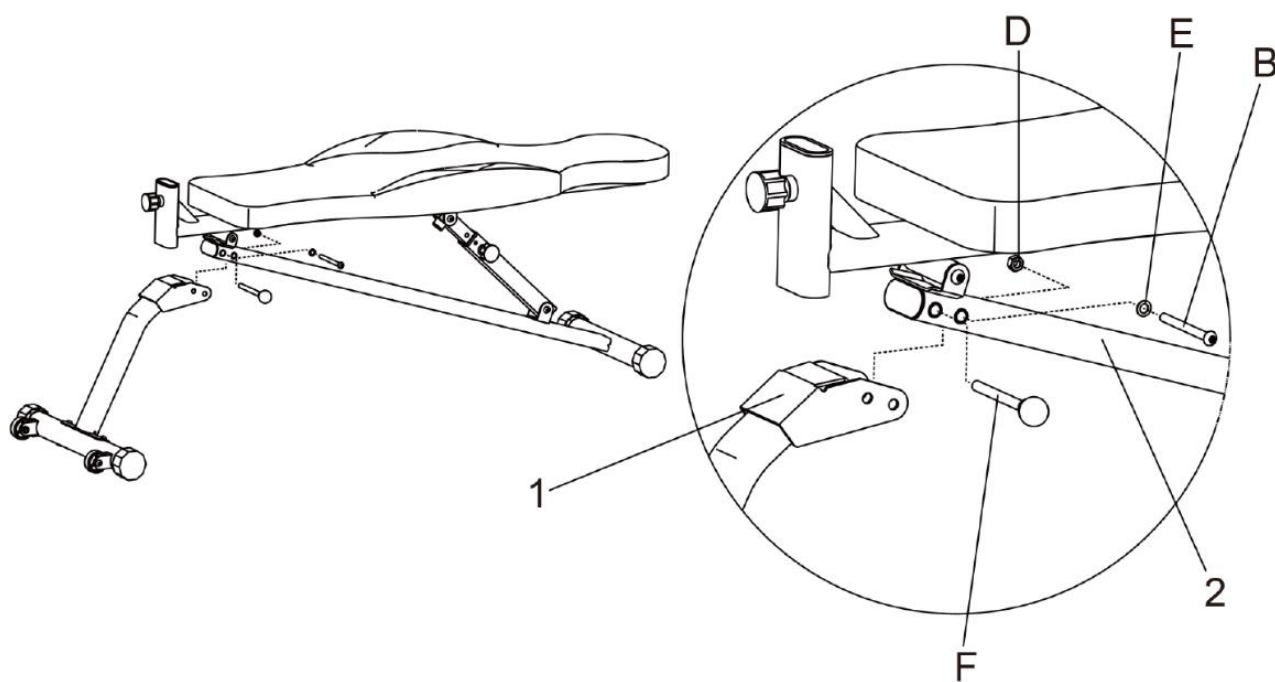
		
<p>A. Ergonomický šroub, pružinový</p>	<p>B. Šroub M10*90</p>	<p>C. Šroub M10*80</p>
		
<p>D. Matice M10</p>	<p>E. Podložka M10</p>	<p>F. Čep</p>
		
<p>J. Imbusový šroub M5</p>	<p>H. Imbusový šroub M6</p>	<p>L. Klíč</p>

KROK 1:

Stabilizátor (3) spojte se vzpěrou (1) pomocí šroubů M8*50. Pozn.: kolečka na stabilizátoru směřují vpřed.

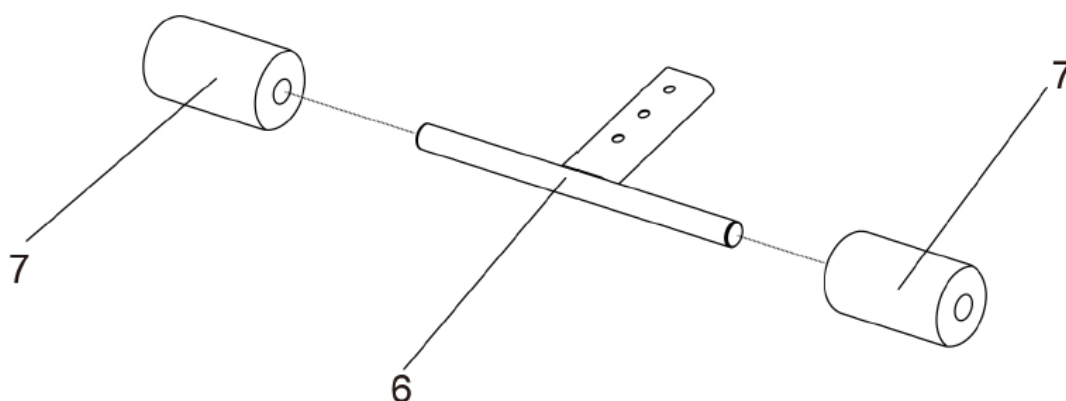
**KROK 2:**

Vzpěru (1) spojte s hlavním rámem (2) pomocí šroubu M10*90 (B), podložky 10 (E) a matice M10 (D). Spojení dotáhněte. Vzpěru (1) vztyčte a zajistěte čepem (F).



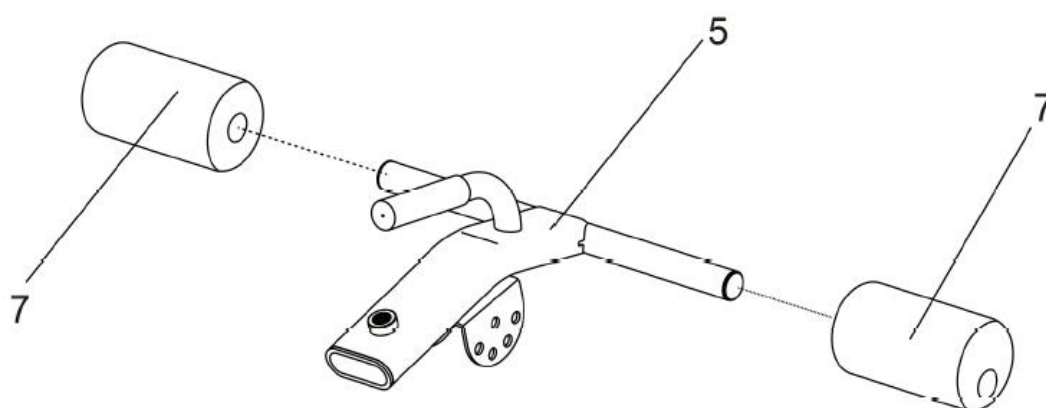
KROK 3:

Pěnové válce (7) nasadíte na vnitřní rám podpěr (6).



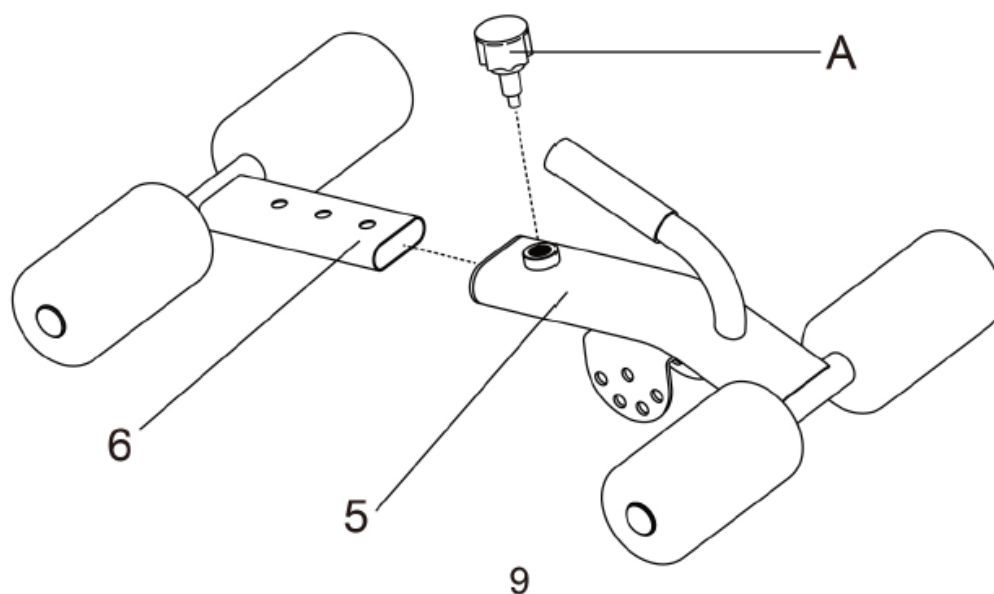
KROK 4:

Pěnové válce (7) nasadíte na vnější rám podpěr (5).



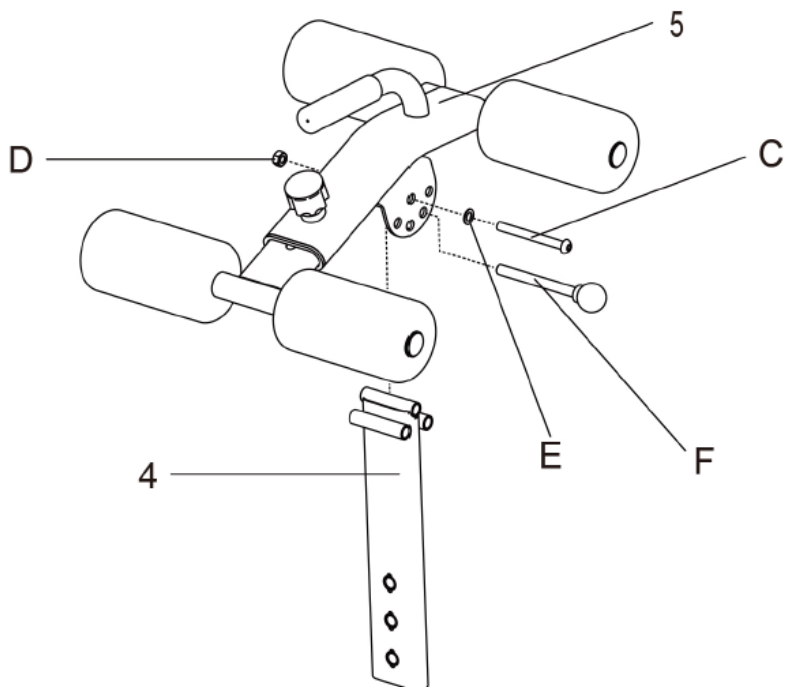
KROK 5:

Vnitřní rám podpěr (6) vsuňte do vnějšího rámu podpěr (5) a zajistěte pomocí ergonomického šroubu s pružinou (A).

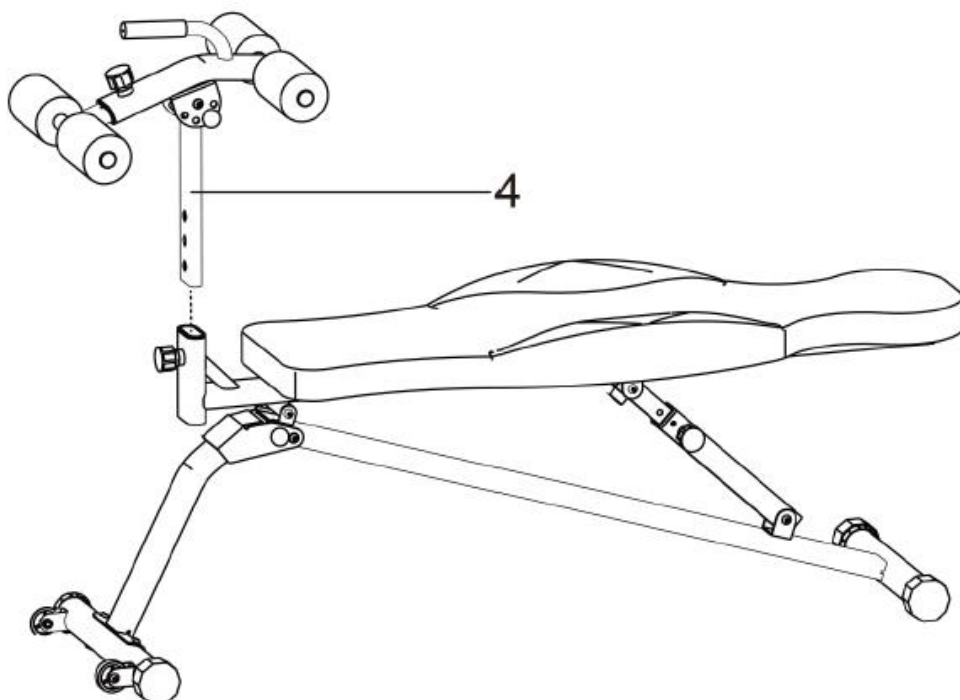


KROK 6:

Výsuvný rám (4) vložte do konstrukce podpěr tak, že válcová objímka na čele výsuvného rámu bude zarovnána s prostředním otvorem. Tímto otvorem a válcovou objímkou protáhněte šroub M10*80 (C) a na druhé straně šroub zajistěte podložkou M10 (E) a maticí M10 (D). Pracovní úhel se nastavuje pomocí ostatních otvorů a zajistí se čepem (F).

**KROK 7:**

Výsuvný rám (4) vložte do hlavního rámu (2), nastavte pracovní výšku a zajistěte jej ergonomickým šroubem s pružinou (A).



URČENÍ LAVIČKY

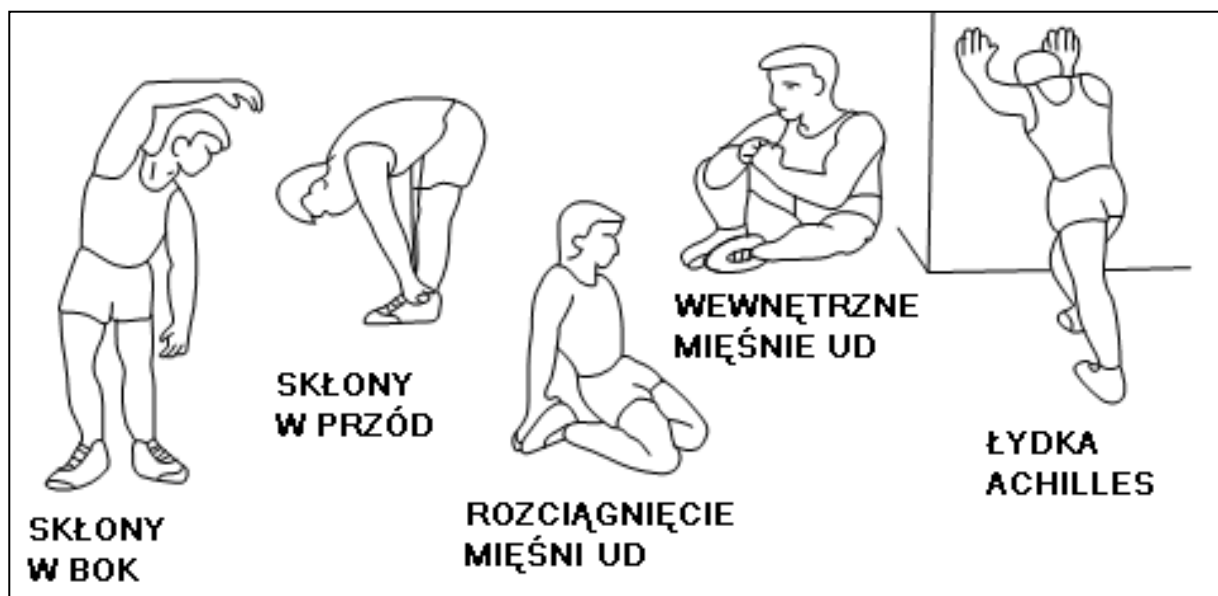
Lavice pod činku je zařízením určeným k procvičování břišních, ramenních a prsních svalů. Lavice pod činku LS3061 je zařízením třídy H určeným k domácímu použití. Není určeno k terapeutickým nebo rehabilitačním účelům.

CVIKY

Cyklus tréninků Vám zaručí zlepšení kondice, růst svalů a ve spojení s dietou a snížením počtu kalorií umožní shodit nadbytečná kila.

1. Rozcvička

Tato fáze Vám pomůže urychlit proudění krve, což umožní efektivnější procvičení svalů. Správně provedená rozcvička sníží riziko úrazu. Je doporučeno provádět rozcvičku pomocí cviků níže zobrazených. Každý z těchto cviků by měl být prováděn po dobu min. 30 sekund. Neprotahujte se příliš, jestliže ucítíte bolest, rozcvičku ukončete.



Přesto, že děláme vše pro to, abychom zajistili maximální kvalitu našich výrobků, mohou se objevit jednotlivé vady nebo chyby. Pokud si všimnete závady nebo toho, že některá z částí chybí, kontaktujte nás, prosím.

Importer:

ABISAL Sp. z o.o.
ul. Pyskowicka 17
41-807 Zabrze
abisal@abisal.pl

ZÁRUČNÍ LIST

Název produktu:.....

EAN kód:.....

Datum prodeje:.....

ZÁRUČNÍ PODMÍNKY:

1. Prodávající jménem Ručitele poskytuje záruku na území Polska po dobu 24 měsíců od data prodeje: skútr 24 měsíců.
2. Záruka bude respektována obchodem nebo servisem po předložení zákazníkem:
 - čitelně a správně vyplněného záručního listu s razítkem a podpisem prodávajícího,
 - platného doklad o koupi produktu s datem prodeje (účtu),
 - reklamovaného produktu.
3. Jakékoli závady a poškození odhalené během záruční doby budou opraveny bezplatně nejdéle do 21 dnů ode dne doručení do obchodu nebo servisu.
4. Je-li třeba produkt převézt z jiné země, může být záruční lhůta prodloužena o dobu nezbytnou k jeho vrácení, nejdéle však o 90 dnů.
5. Záruka se nevztahuje na:
 - mechanické poškození a vady způsobené nimi,
 - poškození a vady vyplývající z nesprávného použití a skladování,
 - špatnou montáž a údržbu,
 - poškození a opotřebenění součástí které podléhají zkáze, jako jsou kabely, pásy, pryžové prvky, pedály, držáky na houby, kola, ložiska atd.
6. Záruka zaniká, pokud:
 - vyprší její platnost,
 - bylo do produktu neodborně zasaženo,
 - nebyla dodržena pravidla řádné údržby.
7. Produkt dodaný do opravy by měl být kompletní a čistý, v opačném případě má servis právo odmítnout přijetí produktu do opravy. V případě dodání špinavého produktu může servis odmítnout jeho přijetí do opravy, nebo na náklady zákazníka stroj vyčistit s jeho písemným svolením k čištění.
8. Záruka se nevztahuje na činnosti související s montáží a údržbou, které musí podle uživatelské příručky provádět sám uživatel.
9. Ručitel také informuje, že provozuje pozáruční servis.
10. Výrobek by měl být v původním obalu a zajištěn pro přepravu.
11. V případě reklamace zboží prosím postupujte podle návodu na webových stránkách: <https://serwis.abisal.pl/>

Pokud zboží neodpovídá smlouvě, má kupující ze zákona nárok na zajištění právní ochrany na náklady prodávajícího. Záruka nemá na tyto zákonné opravné prostředky vliv.

ZAŘÍZENÍ NENÍ URČENO K POUŽITÍ PRO RAHABILITAČNÍ A TERAPEUTICKÉ ÚČELY.

UPOZORNĚNÍ O OPRAVĚ

Č.	Datum nahlášení	Datum vydání	Průběh oprav	Podpis příjemce (obchod, majitel)

SICHERHEITSANMERKUNGEN

Dieses Produkt ist nur für den Heimgebrauch bestimmt und wurde so konzipiert, um die optimale Sicherheit zu gewährleisten. Es sollten folgende Regeln eingehalten werden:

1. **Vor dem Beginn des Trainings sollten Sie sich von Ihrem Arzt beraten lassen, ob es keine Gegenanzeigen für den Gebrauch des Trainingsgeräts gibt. Die Meinung des Arztes ist vor allem wichtig bei Personen, die Medikamente einnehmen, die Ihre Herzfrequenz, Ihren Blutdruck und Ihren Cholesterinspiegel beeinflussen. Dies ist auch bei Menschen ab dem 35. Lebensjahr und bei Menschen mit gesundheitlichen Problemen notwendig.**
2. Bevor Sie Ihr Training beginnen, machen Sie zuerst die Aufwärmübungen.
3. Achten Sie auf abnormale Symptome. Die fehlerhafte Durchführung der Übungen oder die übermäßige Anstrengung ist gesundheitsgefährdend. Falls irgendein Gesundheitsproblem auftritt (z. B. Schmerzen, Schwindelgefühle, Druckgefühl im Brustkorbbereich, Herzrhythmusstörungen oder andere Symptome), sollte das Training unverzüglich unterbrochen werden. Sie sollten sich auch von Ihrem Arzt beraten lassen.
4. Das Gerät sollte vor dem Zugriff von Kindern und Tieren nach und vor einem Training gesichert werden.
5. Das Gerät sollte auf einer trockenen und flachen Oberfläche, in einem Abstand von 0,5m von der Wand aufgestellt werden. In der Nähe des Geräts sollten alle scharfen Gegenstände entfernt werden. Das Gerät sollte vor Feuchtigkeit geschützt werden. Die Unebenheiten sollte man hingegen ebenen. Es wird auch empfohlen, eine spezielle rutschfeste Unterlage zu verwenden, die verhindert, dass sich das Gerät während der Übungen verschiebt.
6. Vor der ersten Benutzung und danach in regelmäßigen Abständen sollte die Befestigung aller Schrauben, Muttern und der sonstigen Verbindungselemente geprüft werden.
7. Die Befestigung der Teile und deren Verbindungselemente sollte vor dem Beginn der Übungen überprüft werden. Das Training kann nur begonnen werden, wenn das Gerät einwandfrei funktioniert.
8. Das Gerät erfüllt nur dann alle Sicherheitsbedingungen, wenn es regelmäßig im Hinblick auf Verschleiß und Schäden überprüft wird. Besonders wichtig ist es, auf Pedale und Hydraulikzylinder zu achten, die sich am schnellsten abnutzen. Beschädigte Teile müssen sofort repariert oder ersetzt werden. Bis diesem Moment darf dieses Gerät nicht verwendet werden.
9. Keine anderen Elemente sollten in die Öffnungen eingeführt werden.
10. Achten Sie auf hervorstehende, verstellbare Teile und andere Elemente der Konstruktion, die bei Ihrem Training stören könnten.
11. Das Gerät sollte entsprechend der Zweckbestimmung verwendet werden. Wenn ein Teil beschädigt oder abgenutzt wird oder Sie bei der Benutzung des Geräts ungewöhnliche Geräusche hören, sollten Sie die weitere Benutzung unterbrechen. Dieses Gerät darf nur dann verwendet werden, wenn die Mängel behoben worden sind.
12. Es sollten entsprechende Sportkleidung und -schuhe für Trainings angezogen werden. Zu lockere Kleidungsstücke sollten vermieden werden, die an hervorstehenden Teilen des Geräts hängenbleiben oder die Bewegungsfreiheit einschränken könnten.
13. **Das Gerät wurde zur Klasse H gemäß der Norm EN 957 angerechnet. Es darf nur für den Heimgebrauch und nicht zu therapeutischen sowie Rehabilitationszwecken verwendet werden.**
14. Beim Anheben oder Transport des Geräts sollte eine richtige Körperhaltung eingenommen werden, um die Wirbelsäule nicht zu verletzen.
15. Das Produkt ist nur für Erwachsene bestimmt. Kinder dürfen es nur unter der Aufsicht von Erwachsenen und unter ihrer Verantwortung benutzen.
16. Das Gerät sollte unter strikter Einhaltung der Bedienungsanleitung montiert werden. Bei der Montage sollten nur die im Set gelieferten Teile verwendet werden. Prüfen Sie vor Beginn der Montage, ob alle Teile im Set nach der beigefügten Liste enthalten sind.

WARNUNG: VOR DEM ERSTEN GEBRAUCH DES FITNESSGERÄTS SOLLTE DIE UNTEN STEHENDE BEDIENUNGSANLEITUNG SORGFÄLTIG DURCHGELESEN WERDEN.

WIR TRAGEN KEINE VERANTWORTUNG FÜR VERLETZUNGEN ODER SCHÄDEN AN GEGENSTÄNDEN, DIE DURCH DEN UNSACHGEMÄßEN GEBRAUCH DIESES PRODUKTS ENTSTEHEN.

TECHNISCHE DATEN

Nettogewicht – 14.1 kg

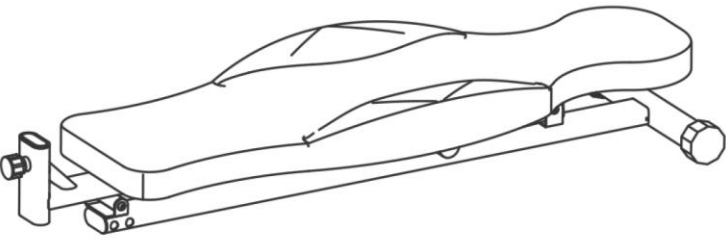
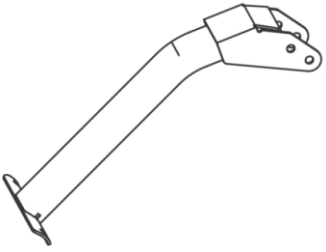
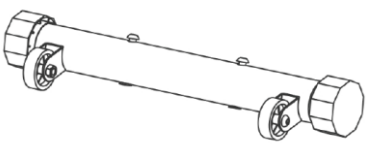
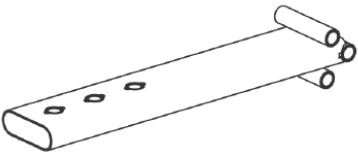
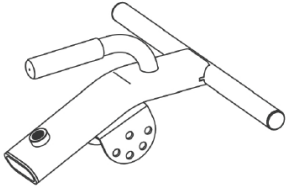
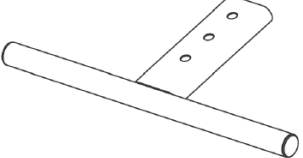
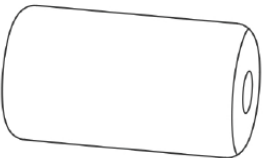
Aufstellmaße – 133,8 x 43,3 x 88 cm

Maximale Belastung (mit Benutzer) – 270 KG

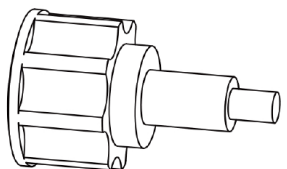
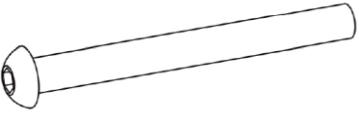
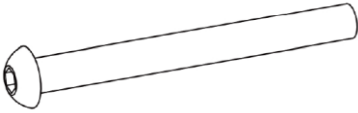

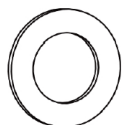
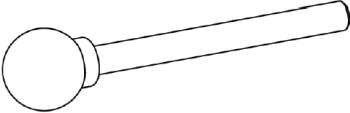


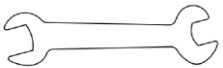
WARTUNG

Verwenden Sie keine aggressiven Reinigungsmittel, um das Gerät zu reinigen. Verwenden Sie ein weiches, feuchtes Tuch, um Schmutz und Staub zu entfernen. Entfernen Sie Schweißspuren, da die Säurereaktion die Beschichtung dieses Geräts beschädigen kann. Stellen Sie das Gerät an einem trockenen Ort, um es vor Feuchtigkeit und Korrosion zu schützen.

LISTE DER TEILE

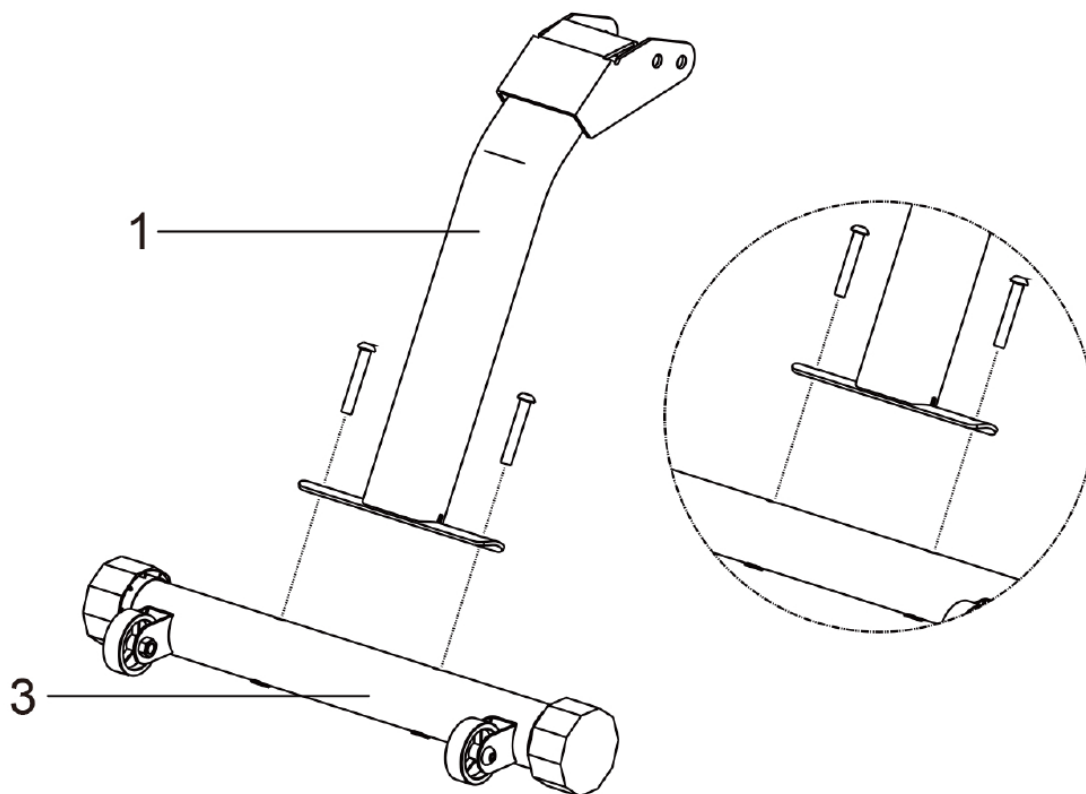
<p>#2. Hauptrahmen mit der Rückenlehne und den Schrauben - 1 St.</p>		
 <p>#1. Vorderes Stützrohr- 1 St.</p>	 <p>#3. Vorderer Standfuß - 1 St.</p>	 <p>#4. Element zur Höhenverstellung - 1 St.</p>
 <p>#5. Rahmen des Beincurlers - 1 St.</p>	 <p>#6. Element zum Einstellen des Abstandes - 1 St.</p>	 <p>#7. Rolle aus Schaumstoff - 4 St.</p>

DETAILLIERTE LISTE DER ERSATZTEILE

		
<p>A. Drehknopf- 1 St.</p>	<p>B. Schraube M10*90- 1 St.</p>	<p>C. Schraube M10*80- 1 St.</p>
		
<p>D. Mutter M10 - 2 St.</p>	<p>E. Flache Unterlegscheibe M10 -2 St.</p>	<p>F. Kugelschraube - 2 St.</p>
		
<p>J. Innensechskantschlüssel M5 - 1 St.</p>	<p>H. Innensechskantschlüssel M6 - 1 St.</p>	<p>L. Schraubenschlüssel - 1PSC</p>

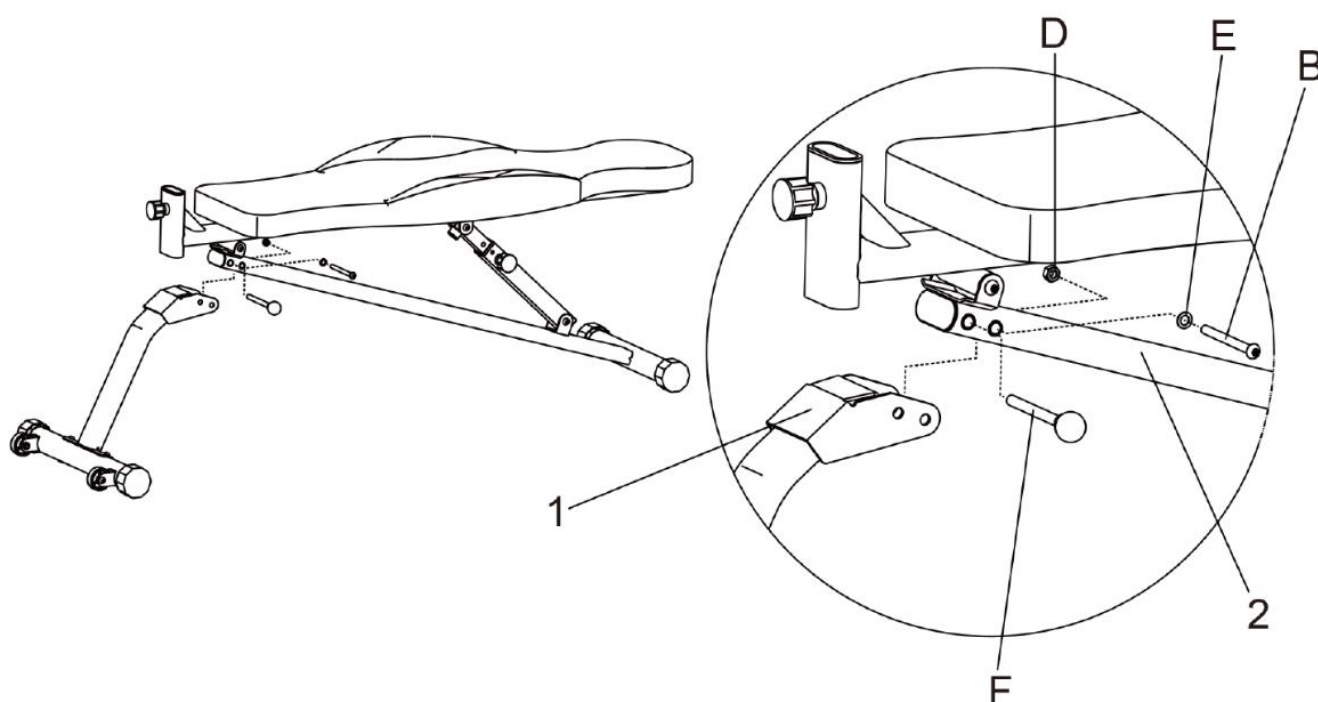
SCHRITT 1: Montieren Sie das vordere Stützrohr.

Befestigen Sie das vordere Stützrohr (1) am vorderen Standfuß (3) mittels der Schrauben M8*50 vom vorderen Standfuß. Vorsicht: Die Muttern sollen sich unter dem Rohr befinden und die Transportrollen sollen hingegen nach vorne stehen.



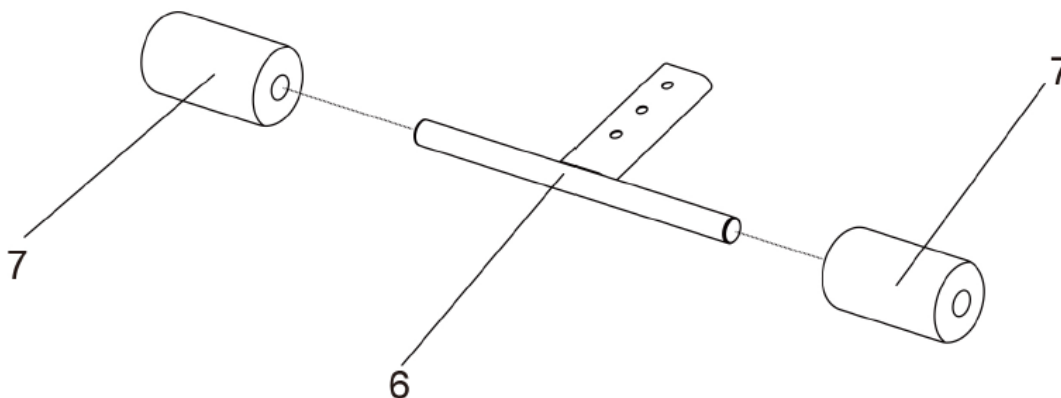
SCHRITT 2: Montieren Sie den Hauptrahmen der Trainingsbank.

Befestigen Sie das bereits zusammengesetzte Stützrohr (1) am Hauptrahmen (2) mittels der Schraube M10*90 (B) und der flachen Unterlegscheibe M10 (E). Ziehen Sie die Mutter M10 (D) fest an und befestigen Sie die Kugelschraube (F).



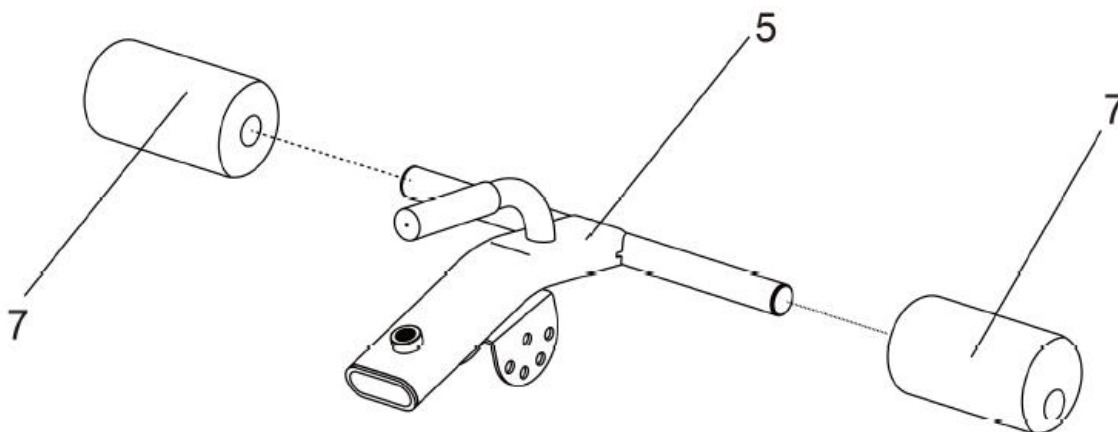
SCHRITT 3: Bringen Sie die Rollen aus Schaumstoff ans Element zum Einstellen des Abstandes an.

Bringen Sie die Rollen aus Schaumstoff (7) an die Griffe an, die sich auf dem Rohr zum horizontalen Einstellen (6) befinden.



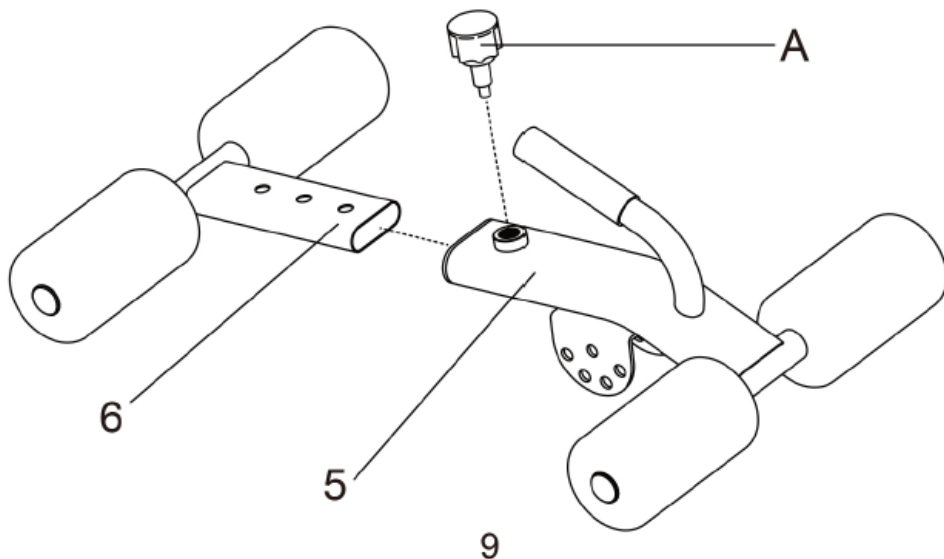
SCHRITT 4: Bringen Sie die Rollen aus Schaumstoff an den Beincurler an.

Bringen Sie die Rollen aus Schaumstoff (7) an die Griffe an, die sich auf dem Beincurler (5) befinden.



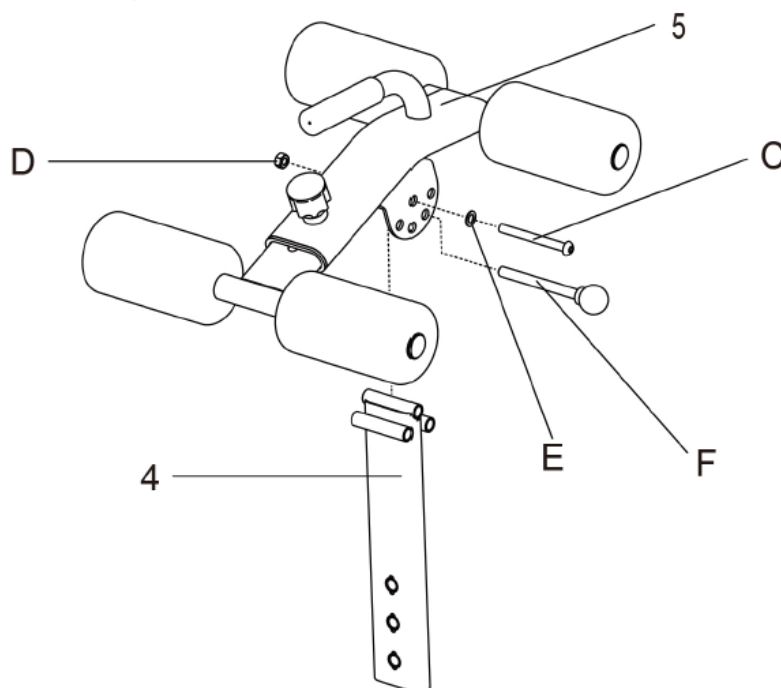
SCHRITT 5: Verbinden Sie das Element zum Einstellen des Abstandes mit dem Beincurler.

Verbinden Sie das Element zum Einstellen des Abstandes (6) und die angebrachten Rollen aus Schaumstoff mit dem Beincurler (5) mittels des Drehknopfs (A).



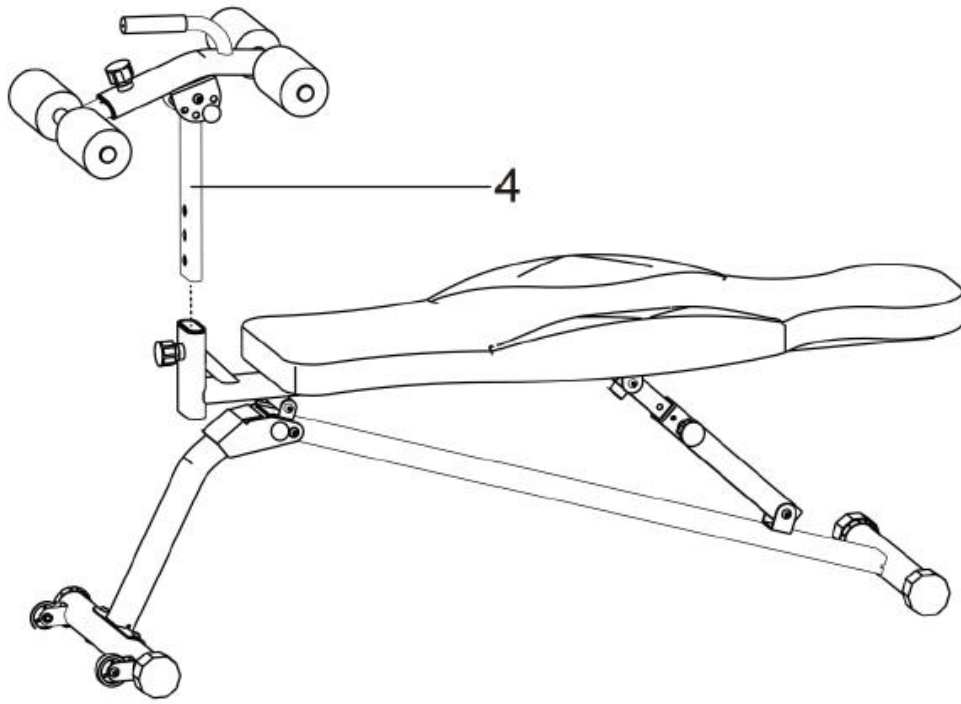
SCHRITT 6: Verbinden Sie den Rahmen des Beincurlers mit dem Element zur Höhenverstellung.

Stellen Sie den bereits zusammengesetzten Rahmen des Beincurlers (5) entsprechend der Öffnungen ein, die sich auf dem Element zur Höhenverstellung (4) befinden. Verbinden Sie beide Elemente mittels der Schraube M10*80 (C). Benutzen Sie dazu die flache Unterlegscheibe M10 (E) und befestigen Sie die Kugelschraube (F). Stellen Sie am Ende den richtigen Winkel des Rahmens vom Beincurler (5) ein.



SCHRITT 7: Befestigen Sie den Rahmen des Beincurlers am Hauptrahmen.

Befestigen Sie das bereits zusammengesetzte Element zur Höhenverstellung (4) mit dem Rahmen des Beincurlers (5) am Hauptrahmen, wie auf der unten stehenden Abbildung gezeigt wurde. Stellen Sie die Höhe der Elemente so ein, dass sie an Ihre Bedürfnisse angepasst werden und verriegeln Sie alles mittels des Drehknopfs (A).



ANWENDUNGSBEREICH

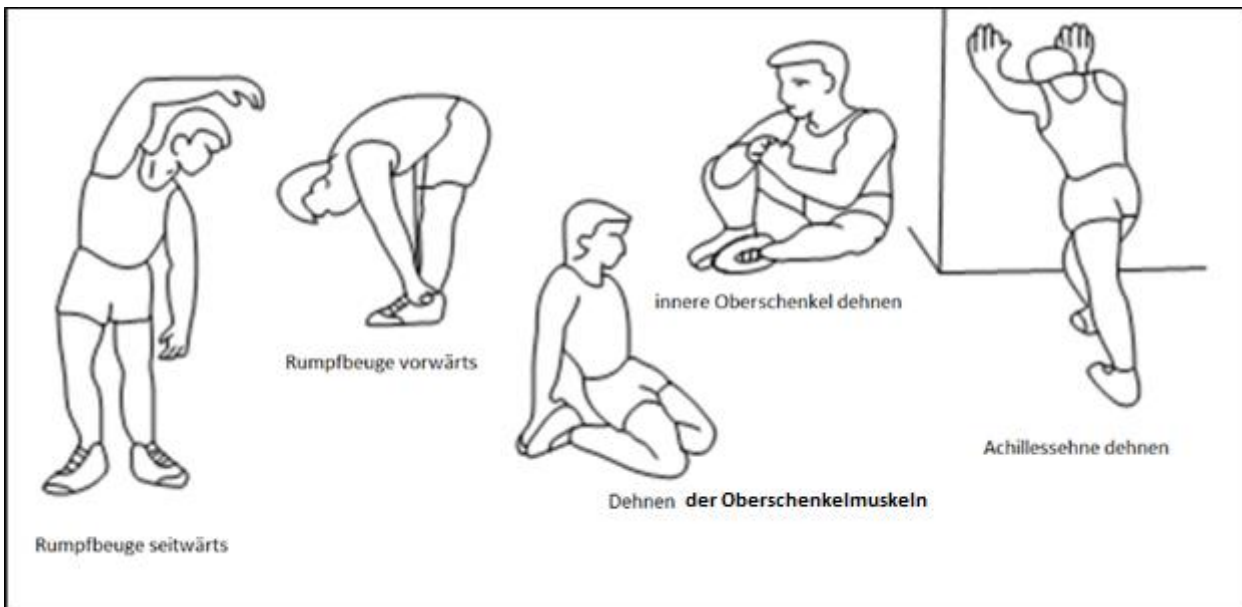
Die Trainingsbank ist ein Gerät, das für Übungen der Bauch-, Schulter- und Brustmuskeln geeignet ist. Die Trainingsbank L8022 ist ein Gerät der Klasse H, daher ist es ausschließlich für den Heimgebrauch bestimmt. Es darf nicht als ein therapeutisches Gerät gebraucht oder zur Rehabilitation eingesetzt werden.

TRAININGSANLEITUNG

Die Übungseinheiten gewährleisten bessere körperliche Leistungsfähigkeit, Muskelaufbau und Gewichtsabnahme in Verbindung mit der Einhaltung der gesunden Ernährung.

Aufwärmphase

Diese Etappe dient der Verbesserung Ihrer Durchblutung und der Muskelleistung sowie der Verringerung des Risikos von Verletzungen. Es wird Ihnen empfohlen, die auf der Abbildung dargestellten Aufwärmübungen zu machen. Jede Übung soll circa 30 Sekunden lang gemacht werden. Sie sollten die Muskeln nicht überdehnen oder überfordern. Wenn Sie Schmerzen haben, unterbrechen Sie die Aufwärmübungen sofort.



Obwohl wir uns um die beste Qualität unserer Produkte bemühen, können vereinzelt Mängel oder Fehler aus Versehen auftreten. Wenn Sie einen Defekt oder ein fehlendes Teil feststellen, kontaktieren Sie uns bitte.

Importeur: ABISAL Sp. z o.o.
ul. Pyskowicka 17
41-807 Zabrze
Polen
abisal@abisal.pl

GARANTIEKARTE

Artikelname:.....
EAN-Code:.....
Verkaufsdatum:.....

GARANTIEBEDINGUNGEN:

1. Der Verkäufer gewährt im Namen des Garanten eine Garantie für 24 Monate nach dem Verkaufsdatum auf dem Hoheitsgebiet der Republik Polen.
2. Die Garantie wird von dem Laden oder dem Service nach Vorlage:
 - der leserlich und korrekt ausgefüllten Garantiekarte mit Verkaufsstempel und Unterschrift des Verkäufers,
 - eines gültigen Kaufnachweises für das Gerät mit dem Verkaufsdatum / Rechnung, der beanstandeten Ware durch den Kunden respektiert.
3. Während der Garantiezeit festgestellte Mängel und Schäden werden innerhalb von 21 Tagen nach dem Datum der Lieferung an den Laden oder den Service kostenlos repariert.
4. Falls es erforderlich ist, importierte Ersatzteile einzuführen, kann die Gewährleistungsfrist um die Zeit, die erforderlich ist, um den Import durchzuführen, jedoch nicht länger als 90 Tage verlängert werden.
5. Die Garantie umfasst nicht:
 - mechanische Schäden und die durch Schäden verursachten Mängel,
 - Schäden und Mängel infolge unsachgemäßer Verwendung und Lagerung,
 - falsche Montage und Wartung,
 - Beschädigung und Verschleiß von Elementen wie: Kabeln, Riemen, Gummielementen, Pedalen, Schwammhaltern, Rädern, Lagern usw.
6. Die Garantie erlischt:
 - nach Ablauf der Haltbarkeit,
 - bei freiwilligen Reparaturen,
 - Nichteinhaltung der Regeln für den ordnungsgemäßen Betrieb.
7. Das zu reparierende Produkt sollte vollständig und sauber sein. Bei Feststellung von Mängeln ist der Service, die Annahme zur Reparatur zu verweigern. Im Falle der Lieferung eines verschmutzten Produkts kann der Service die Annahme verweigern oder auf Kosten des Kunden mit seiner schriftlichen Genehmigung die Reinigung durchführen.
8. Die Garantie erstreckt sich nicht auf Tätigkeiten im Zusammenhang mit Montage und Wartung, zu deren Durchführung der Benutzer gemäß der Bedienungsanleitung selbst verpflichtet ist.
9. Der Garant teilt ferner mit, dass er einen Nachgarantieservice durchführt.
10. Das Produkt sollte sich in der Originalverpackung befinden und für den Versand gesichert sein.
11. Um die Garantie zu beanspruchen, folgen Sie dem Reklamationsverfahren auf der Website:
<https://serwis.abisal.pl/>

Im Falle der Nichtübereinstimmung des verkauften Gegenstandes mit dem Vertrag stehen dem Käufer Rechtsbehelfe auf Kosten des Verkäufers zu. Die Garantie beeinflusst diese Rechtsbehelfe nicht.

DAS GERÄT IST NICHT ZUR VERWENDUNG ZUR REHABILITATION UND THERAPEUTISCHEN ZWECKEN BESTIMMT

VERMERKE ÜBER DEN VERLAUF DER REPARATUREN

Lfd. Nr.	Datum der Anmeldung	Datum der Ausgabe	Verlauf der Reparaturen	Unterschrift des Empfängers (Laden, Eigentümer)



HMS-FITNESS.COM



IMPORTER: **ABISAL SP. Z O.O.**, ul. Pyskowicka 17, 41-807 Zabrze, Polska

DISTRIBUTOR: ABISTORE SPORT S.R.O, U Cihelny 230/3, 74801 Hlučín, Česká Republika

abisal@abisal.pl www.abisal.pl