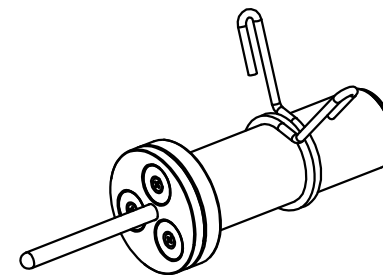
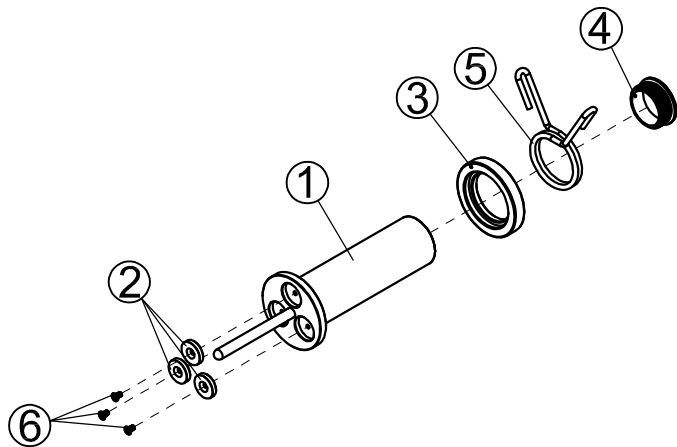




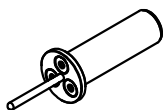
MB012



**INSTRUKCJA UŻYTKOWANIA
MANUAL INSTRUCTION
NÁVOD K OBSLUZE
BEDIENUNGSANLEITUNG
NÁVOD NA OBSLUHU
HANDMATIGE INSTRUCTIE**

LISTA CZĘŚCI

NR	OPIS	SPEC	ILOŚĆ
1	Bolec		1
2	Magnetyczne uszczelki	φ25×φ5×4	3
3	Gumowa zatyczka	Φ78xΦ47.5x13	1
4	Prostokątna zaślepka końcowa	φ48	1
5	Zacisk sprężynowy	φ49	1
6	Śruby stożkowe	M4×10	3



① ×1



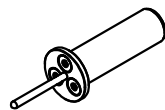
③ ×1



⑤ ×1

PARTS LIST

KEY NO.	PART DESCRIPTION	SPEC	QTY
1	barbell plunger		1
2	Magnetic gaskets	φ25×φ5×4	3
3	Rubber Stopper	Φ78xΦ47.5x13	1
4	Rectangular End Cap	φ48	1
5	Spring Clip	φ49	1
6	Cross-groove countersunk screws	M4×10	3



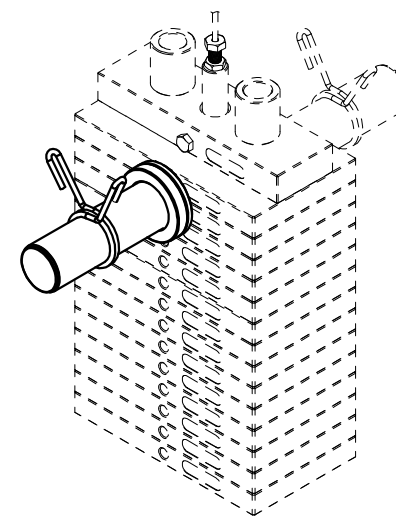
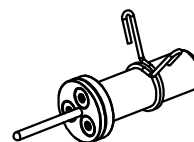
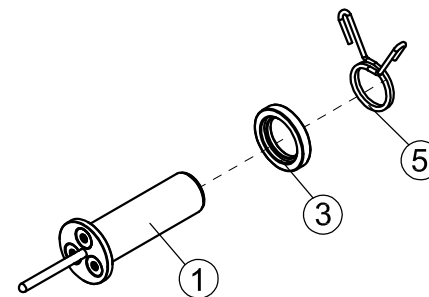
① ×1



③ ×1

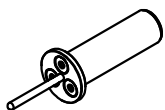


⑤ ×1



SEZNAM DÍLŮ

Č. DÍLŮ	NÁZEV	SPEC	KS
1	Píst na činky		1
2	Magnetické těsnění	φ25×φ5×4	3
3	Gumová zátka	Φ78xΦ47.5x13	1
4	Obdélníková koncovka	φ48	1
5	Pružinová spona	φ49	1
6	Šrouby se záпустnou hlavou	M4×10	3



① ×1



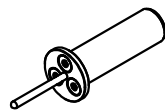
③ ×1



⑤ ×1

LISTE DER EINZELTEILE

NR.	BESCHREIBUNG	SPEC	STK.
1	Hantelstößel		1
2	Magnetische Dichtungen	φ25×φ5×4	3
3	Gummistopfen	Φ78xΦ47.5x13	1
4	Rechteckige Endkappe	φ48	1
5	Federklammer	φ49	1
6	Senkkopfschrauben	M4×10	3



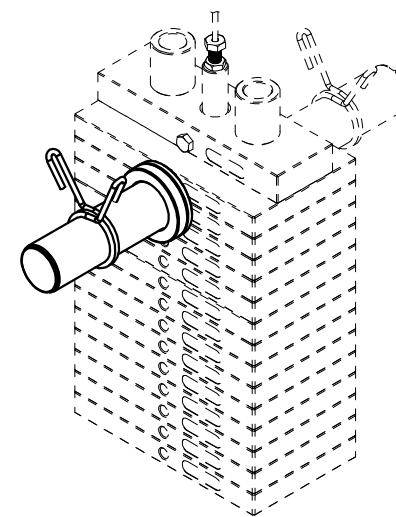
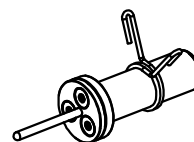
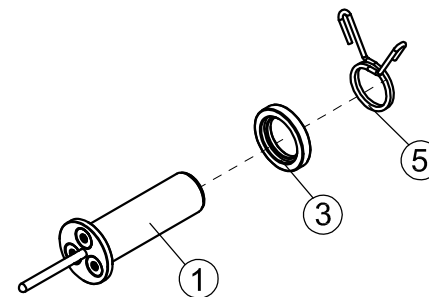
① ×1



③ ×1

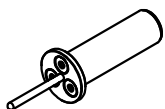


⑤ ×1



ZOZNAM DIELOV

KLÚČ Č.	POPIS DIELU	SPEC	MNOŽSTVO
1	Skrutka		1
2	Magnetické tesnenia	φ25×φ5×4	3
3	Gumová zátka	Φ78xΦ47.5x13	1
4	Obdĺžniková koncovka	φ48	1
5	Pružinová svorka	φ49	1
6	Kuželové skrutky	M4×10	3



① ×1



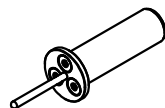
③ ×1



⑤ ×1

ONDERDELENLIJST

NUMMER	ONDERDEEL OMSCHRIJVING	SPEC	KWANTITEIT
1	Bout		1
2	Magnetische afdichtingen	φ25×φ5×4	3
3	Rubber stop	Φ78xΦ47.5x13	1
4	Rechthoekige eindkap	φ48	1
5	Veerklem	φ49	1
6	Conische schroeven	M4×10	3



① ×1



③ ×1



⑤ ×1

