



NILS[®]
EXTREME

MTW291



PL INSTRUKCJA

EN USER MANUAL

CZ NÁVOD

DE GEBRAUCHSANLEITUNG

UWAGA!

Przeczytaj uważnie instrukcję i postępuj zgodnie z zasadami. Kask zapewnia właściwą ochronę gdy jest właściwie dopasowany i założony.

WSKAZANIA OGÓLNE

Każdy sprzęt ochronny posiada ograniczenia. Kask redukuje skutki uderzeń i zapobiega urazom, nie chroni jednak przed wszystkimi możliwymi urazami, na które jest narażony użytkownik. Zależnie od rodzaju uderzenia, nawet wypadek przy niskiej prędkości może spowodować poważny uraz lub śmierć. Noś kask zawsze zgodnie z jego przeznaczeniem. Kask jest przeznaczony do jazdy na deskorolce, wrotkach oraz łyżworolkach. Kask ten nie może być używany zamiast integralnego kasku motocyklowego i motorowerowego!

Nie wszystkie urazy głowy spowodowane są uderzeniem. Niektóre wypadki, które nie powodują bezpośredniego urazu mogą w konsekwencji powodować poważne wewnętrzne obrażenia głowy. Kask nie zapobiega urazom tego typu. Materiał z którego wykonany jest kask może zostać uszkodzony przez ostre objekty.

Kask nie zapewnia ochrony karku oraz innych części głowy, których nie zakrywa. Kask zakładaj tak by ochraniał czoło. Upewnij się że kask jest właściwie nałożony na głowę, dopasowany do jej wymiarów oraz zapięty pod brodą.

POWINIENIEŚ

- Nosić kask we właściwy sposób
- Dostosować długość pasków i zapiąć kask pod brodą
- Sprawdzać regulację pasków przed każdym założeniem kasku
- Sprawdzać kask regularnie w poszukiwaniu uszkodzeń
- Wymienić kask natychmiast jeśli zauważone zostaną jakiegokolwiek uszkodzenia
- Wymienić kask po wypadku lub uderzeniu nawet jeśli nie ma widocznych śladów uszkodzeń
- Czyścić kask używając wody i łagodnego mydła
- Przechowywać kask w chłodnym, suchym miejscu z dala od źródeł ciepła i bezpośredniego światła słonecznego
- Zawsze nosić kask podczas jazdy
- Zachować ostrożność i zdrowy rozsądek podczas jazdy

NIE POWINIENIEŚ

- Zakładać kasku po wypadku, nawet gdy nie widać śladów uszkodzeń
- Nie należy usuwać ani dołączać żadnych komponentów kasku, w które zaopatrzył go producent lub wymieniać ich na inne komponenty, które nie zostały do tego kasku oryginalnie zaprojektowane lub wykonane.
- Używać kasku innych osób
- Zakładać niczego pod kask
- Nosić nie zapiętego kasku
- Podejmować niepotrzebnego ryzyka tylko dlatego że nosisz kask
- Nosić kasku podczas zabawy na placu zabaw
- Pożyczać kasku innym osobom

UWAGI BEZPIECZEŃSTWA

Kask nie jest zabawką. Nie pozwalaj dziecku bawić się nim, może się skaleczyć lub zniszczyć go. Dzieci powinny zawsze nosić kask podczas jazdy, nie powinny nosić go podczas zabawy na boiskach lub placach zabaw. Kask może zostać unieruchomiony w szczelinach przyrządów rekreacyjnych, może to spowodować poważny uraz lub śmierć. Kask ten nie może być używany przez dzieci podczas wspinaczki lub innych działań, przy których istnieje ryzyko powieszenia lub uduszenia, gdy dziecko zatrzaśnie się w kasku.

KASK PO WYPADKU

Działanie kasku opiera się na absorbowaniu energii uderzenia i zużywaniu jej na odkształcenie styropianowego wypełnienia skorupy. Z tego też powodu po każdym wypadku i silnym uderzeniu KONIECZNA JEST WYMIANA KASKU NA NOWY! Należy jednak pamiętać, iż nie zawsze odkształcenia widoczne są na zewnątrz. Przy kolejnym uderzeniu może się okazać, że kask nie jest w stanie odpowiednio zabezpieczyć głowy. Kask poddany silnemu uderzeniu powinien zostać wyrzucony i zniszczony.

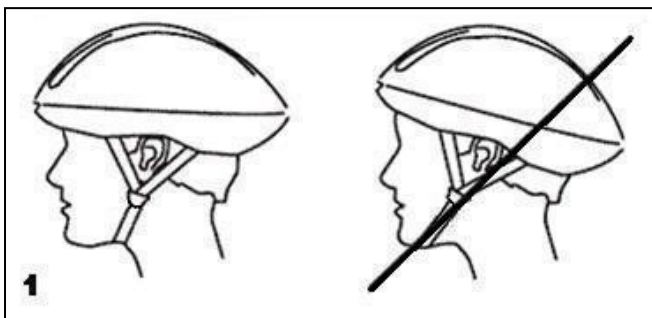
Żywotność kasku jest ograniczona, powinien on być wymieniony, gdy wystąpią na nim widoczne oznaki zużycia.

DOPASOWANIE ROZMIARU

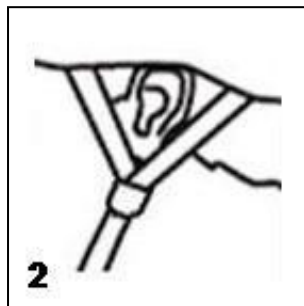
Kupując kask, należy zwrócić uwagę, iż może być on oferowany w kilku rozmiarach. Należy wybrać odpowiedni rozmiar kasku. Często dodatkowym wyposażeniem kasku jest system regulacyjny, np. head lock. W takiej sytuacji po wybraniu rozmiaru, należy korzystając z pokrętki, ostatecznie dopasować jego wymiary. Koniecznie trzeba upewnić się, że mechanizm blokujący regulację jest zaciśnięty.

KROK 1 Noś kask we właściwej pozycji

Kask należy zakładać w taki sposób by osłaniał czoło (rys. 1).

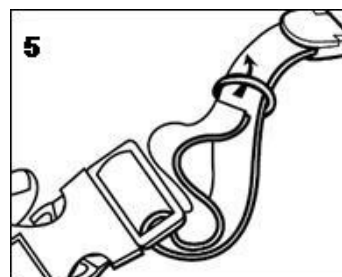
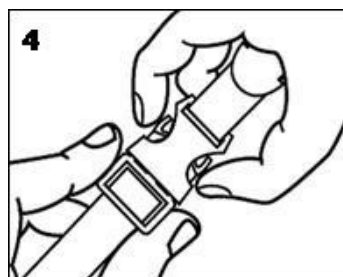
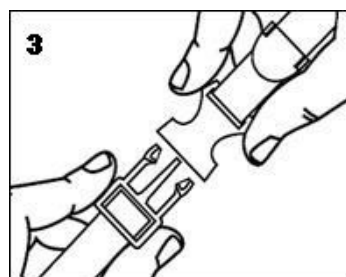
**UWAGA!**

Kask musi być założony prawidłowo podczas przymiarek i dopasowywania. Jeśli kask nie będzie założony prawidłowo może przemieszczać się lub spaść podczas jazdy.

KROK 2 Dopasowanie pasków

Boczne paski kasku należy wyregulować tak, aby połączenie tych pasków zbiegało się bezpośrednio pod uchem (rys. 2).

Następnie należy wyregulować długość paska pod brodą, przesuwaną go przez oczko sprzączki (rys. 3-4). Pozycja sprzączki nie musi znajdować się pośrodku żuchwy. Aby uzyskać prawidłowe dopasowanie pasków, można dokonać regulacji przez odpowiednie przesunięcie ich w osadzeniu, znajdującym się w tylnej części kasku.

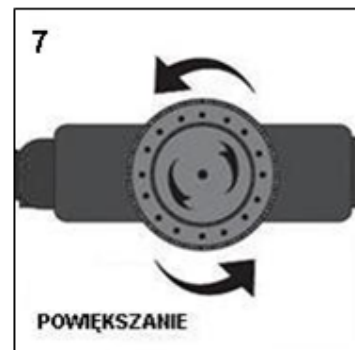
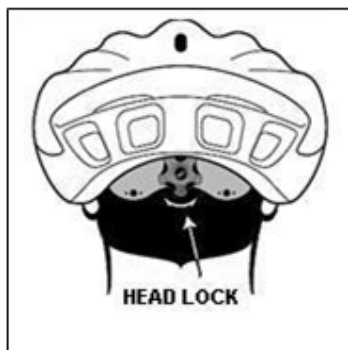
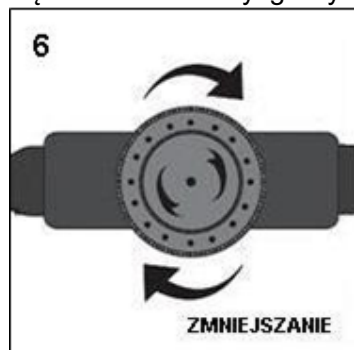
**KROK 3 Regulacja rozmiaru dla kasków posiadających head lock**

Pokrętło head lock służy do dokładnego dopasowania kasku do kształtu głowy. Kask można dopasować także umieszczając w odpowiednich miejscach załączone poduszki wyścielające. By dopasować kask należy wykonać kroki 1 i 2 a następnie dokręcić lub odkręcić regulator.

Dokręcenie pokrętła w kierunku zgodnym z ruchem wskazówek zegara spowoduje zmniejszenie rozmiaru (rys. 6), odkręcenie pokrętła w kierunku przeciwnym do ruchu wskazówek zegara spowoduje zwiększenie rozmiaru (rys. 7).

Prawidłowo dopasowany kask powinien powodować lekki ucisk z tyłu, z przodu i po bokach głowy.

Dobrze dopasowany kask leży na głowie wygodnie i przy zapiętym pasku nie powinien spadać na oczy, zsuwać się na boki ani na tył głowy.

**UWAGA!**

Jeśli nie możesz dopasować właściwie kasku nie używaj go i zastąp innym modelem i rozmiarem

NAPIS "In Mold" NA KASKACH

Nazwa "In mold" oznacza, że przy wytwarzaniu kasku stosowano technologię "In Mold". Polega ona na wtryskiwaniu masy styropianowej bezpośrednio do poliwęglanowej skorupy, która stanowi jednocześnie formę i zewnętrzną powłokę kasku. Dzięki temu całość jest bardziej sztywna, odporna na uderzenia i lżejsza. Zalety tej technologii powodują, że:

- kask jest w stanie pochłonąć znaczną ilość energii, rozpraszając ją na większą powierzchnię;
- mniejsza jest waga kasku;
- znacznie łatwiej jest uzyskać skomplikowane kształty i powiększyć ilość otworów wentylacyjnych bez utraty wytrzymałości.

KONSERWACJA KASKU

Do czyszczenia kasku należy stosować wyłącznie łagodne mydło i letnią wodę. Kask zostanie uszkodzony, jeżeli zostanie poddany temperaturze powyżej 50°C. Nie należy używać agresywnych płynów myjących lub szorujących. Poza utratą atrakcyjnego wyglądu, kask może częściowo utracić swoją wytrzymałość poprzez nadtopienie wierzchniej warstwy.

Z tego samego powodu należy unikać naklejania nalepek - ich klej może zareagować z materiałem kasku.

PRZECHOWYWANIE

Po każdym użyciu kask należy osuszyć a następnie schować go w suchym chłodnym miejscu. Nie należy wystawiać kasku na działanie bezpośrednich promieni słonecznych, przechowywać w bagażniku samochodowym i innych miejscach, w których wytwarza się wysoka temperatura. Jeśli na kasku pojawią się nierówności lub pęcherze należy natychmiast wymienić go na nowy.

Kask został wyprodukowany zgodnie z odpowiednimi wymaganiami unijnego prawodawstwa harmonizacyjnego tj. normą EN1078-2012+A1:2012 oraz ROZPORZĄDZENIEM PARLAMENTU EUROPEJSKIEGO I RADY (UE) 2016/425 z dnia 9 marca 2016 r. w sprawie środków ochrony indywidualnej.

Jednostka notyfikowana TUV Rheinland LGA Products GmbH, Tillystraße 2 D - 90431 Nürnberg pod numerem 0197

DEKLARACJA ZGODNOŚCI UE

znajduje się na stronie producenta: www.abisal.pl/do-pobrania/

PRODUCENT:

ABISAL SP. Z O.O.

UL. PYSKOWICKA 17, 41-807 ZABRZE POLAND

www.abisal.pl



EN1078-2012+A1:2012

ABISAL

WARNING!

Read helmet manual carefully and follow instructions completely. To be effective a helmet must fit properly and be worn correctly.

GENERAL INSTRUCTIONS

All safety equipment has limitations. Helmets reduce or prevent many injuries, but no helmet can protect the wearer from all foreseeable accidents. Depending on the type of impact, even a very low speed accident can result in serious injury or death. Wear a helmet designed for what you're doing. This helmet is intended for skateboard, in-line skates and roller skates users. It is not intended for motorcycle, motor sport, moped or other uses.

Not all head injuries are caused by impacts some accidents that do not involve direct impact can still result in serious internal head injury. Helmets can not prevent this type of injury since this helmet is made of expanded polystyrene foam, there is a chance it may be penetrated by sharp objects.

Helmet does not protect the neck or any part of the head it does not cover. Always wear a helmet low enough in front to protect the forehead. Make sure the helmet fits snugly and the straps are adjusted to hold the helmet firmly in place.

YOU SHOULD ALWAYS

- Wear the helmet in proper position
- Fasten the chin buckle and tighten the chin strap
- Check strap adjustment every time you wear your helmet
- Inspect your helmet regularly for signs of wear or damage
- Replace your helmet immediately if it shows visible signs of wear or damage
- Replace your helmet after an impact or accident, even if no damage is visible
- Clean your helmet with mild soap and water only
- Store your helmet in a cool dry place, away from heat or direct sunlight
- Always wear your helmet, even on short rides
- Ride safely.

YOU SHOULD NEVER

- Wear a helmet that has been in an accident, even if no damage is visible
- Remove or attach anything to the helmet unless recommended by the manufacturer
- Wear someone else's helmet
- Wear anything under your helmet
- Wear your helmet with the chin buckle unfastened
- Take unnecessary risks just because you're wearing a helmet
- Wear a helmet while playing on playground equipment
- Loan your helmet to anyone

SAFETY INSTRUCTIONS

A helmet is not a toy. Do not allow your children to play with it. They can accidentally damage it or hurt themselves. Children should always wear helmets while riding their bikes, skating, skateboarding, roller-skating, but should not wear bike helmets while playing, especially on playground equipment. Helmet can become stuck in openings on playground equipment, resulting in serious injury or death. This helmet should not be used by children while climbing or doing other activities when there is a risk of strangulation/ hanging if the children gets trapped with the helmet.

HELMET AFTER ACCIDENT

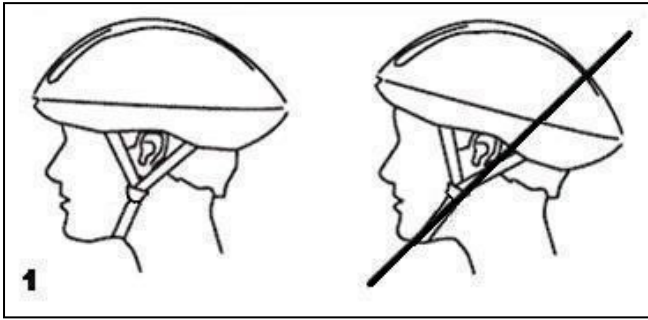
This helmet is designed to absorb shock by partial destruction of the shell and liner. This damage may not be visible. Therefore, if subjected to a severe blow, **THE HELMET SHOULD BE DESTROYED AND REPLACED**, even if it appears undamaged. Protection may not be adequate in future impacts. After a hard impact helmet should be thrown away and destroyed. Helmet should be replaced when visible are waste signs.

FITTING THE HELMET

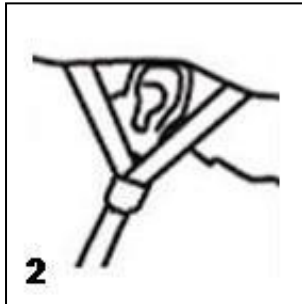
Helmet can be offered in few sizes. You should choose correct size. Helmet often possess regulation system for example head lock. You should fit helmet correctly using regulation knob. Make sure that regulation system is blocked.

STEP 1 Wear your helmet in the proper position

Always wear your helmet low enough in the front to protect the forehead (fig 1).

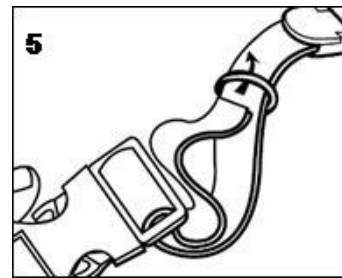
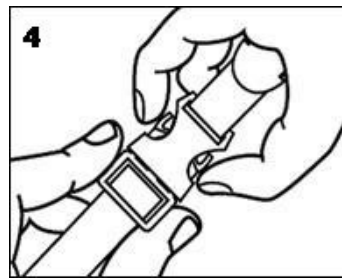
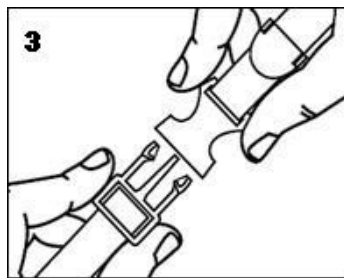
**WARNING!**

All fitting adjustments must be made with the helmet in the proper position. Failure to do so will result in a poor fit, and may allow the helmet to move out of position or come off in an accident.

STEP 2 Adjusting the straps

The front and rear side straps should join at a point slightly below and in front of the ears (fig 2).

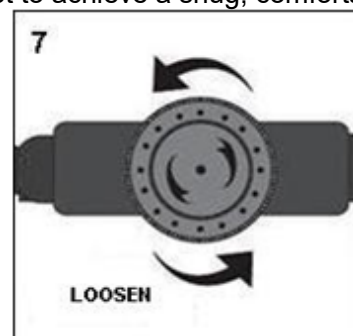
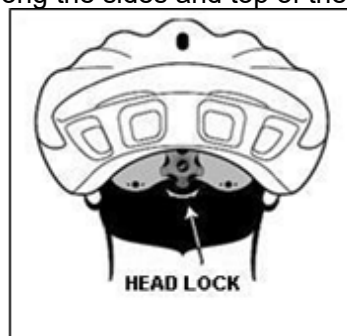
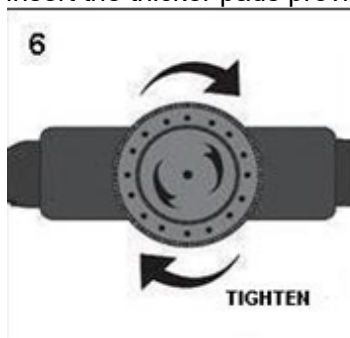
Always wear your helmet with the chin straps buckle fastened, and the strap pulled tight. Make sure the strap is well back against the throat. Figures 3 and 4 show how to fasten and release the buckle. Make sure the loose ends of the chin strap pass through the rubber O-ring, as shown in figure 5. If they do not, they may loosen, and the helmet may come off in an accident.

**STEP 3 Getting the correct fit**

Adjustment are made too by using interior pads and by adjusting retention system (head lock). Follow steps 1-2, above and then tighten or loosen head lock.

To tighten retention system turn the adjusting dial clockwise (fig 6). To Loosen retention system turn the adjusting dial counterclockwise (fig 7).

When the helmet is in place, you should also feel a light pressure on the sides and top of your head. If you do not, insert the thicker pads provided along the sides and top of the helmet to achieve a snug, comfortable fit.

**WARNING!**

If you cannot adjust the helmet to fit properly according to step 3, DO NOT USE THE HELMET. Replace it with a different size or model.

IN-MOLD HELMET CONSTRUCTION

In-mold construction is a manufacturing technique where the foam interior liner of the helmet is "blown in" while the hard exterior shell is still in the manufacturing mold. In-mold helmets tend to be **lighter, stronger, and have more venting** than traditional methods. Originally limited to high-end helmets, in-mold construction now appears in many mid-to-high-end helmet models.

CLEANING

Helmets are made of materials that can be easily damaged by many household cleaners. Petroleum-based solvents are especially dangerous. They can damage a helmet so that its protective capabilities are significantly reduced.

For best results, use only a soft cloth or sponge, warm water and mild soap to clean your helmet.

STORAGE

After each use, wipe excess dirt off your helmet with a soft cloth. If you clean it according to the instructions above, allow it to air dry and then store in a cool, dry place. Excessive heat and direct sunlight can damage your helmet. Damaged helmets will appear to have uneven or bubbly surfaces. Never use your helmet if you suspect that it has been damaged by heat or sun exposure.

The helmet has been manufactured acc. to applicable requirements of EU harmonization legislation, i.e. EN1078-2012+A1:2012 and REGULATION (EU) 2016/425 OF THE EUROPEAN PARLIAMENT AND OF THE COUNCIL of 9 March 2016 on personal protective equipment.

Notified body: TUV Rheinland LGA Products GmbH, Tillystraße 2 D - 90431 Nürnberg, under the number 0197

EU DECLARATION OF CONFORMITY

is available at the manufacturer's website: www.abisal.pl/do-pobrania/



MANUFACTURER:
ABISAL SP. Z O.O.
UL. PYSKOWICKA 17 , 41-807 ZABRZE
POLAND
www.abisal.pl

EN1078-2012+A1:2012

POZOR!

Řádně si přečtěte návod a postupujte v souladu se zásadami. Helma zajišťuje správnou ochranu pokud má správnou velikost a je řádně nasazena.

VŠEOBECNÁ DOPORUČENÍ

Každý ochranný prostředek má svá omezení. Helma snižuje následky úderů a předchází úrazům, nechrání však před všemi úrazy, kterým je uživatel vystaven. I při nízké rychlosti může úraz způsobit vážný úraz nebo smrt – vše závisí na typu nárazu. Noste helmu vždy v souladu s účelem, ke kterému je navržena. Helma je určena k jízdě na skateboardu, kolečkových bruslích nebo in-line bruslích. Helma nesmí být užívána k jízdě na motorce nebo Babetě!

Ne všechny úrazy hlavy jsou způsobeny nárazem. Některé nehody, které nezpůsobují povrchové zranění mohou vést k vnitřním úrazům hlavy. Helma nepředchází úrazům tohoto typu. Materiál, ze kterého je helma vyrobena, může být poškozen ostrými předměty.

Helma nezabezpečí ochranu krku nebo jiných částí hlavy, které nepokrývá. Helmu si nasazujte tak, aby chránila čelo. Ujistěte se, že máte helmu řádně nasazenou na hlavu, že máte správnou velikost helmy, a že ji máte řádně zapnutou.

MĚLI BYSTE

- Nosit helmu správným způsobem
- Přizpůsobit si délku pásků a zapnout helmu pod bradou
- Kontrolovat regulátor pásků před každým použitím
- Pravidelně kontrolovat, zda není helma poškozena
- Neodstraňovat žádné části helmy, kterými ji vybavil její výrobce ani je nezaměňovat za části, které nejsou pro tuto helmu originálními částmi.
- Helmu vyměnit, jakmile si všimnete jejího poškození
- Vyměnit helmu po nehodě nebo úderu, a to i v případě, kdy poškození není viditelné
- Čistit helmu vodou a jemným mýdlem
- Přechovávat helmu na chladném, suchém místě, daleko o zdrojů tepla a přímého slunečního záření
- Nosit helmu při každé jízdě
- Zachovat opatrnost a zdravý úsudek během jízdy

NESMÍTE

- Si nasazovat helmu po nehodě, ani v případě, kdy nejsou poškození helmy viditelná
- Vybavovat helmu příslušenstvím jiným než originálním od výrobce helmy
- Používat helmu jiných osob
- Pod helmu něco vkládat
- Nosit nezapnutou helmu
- Podstupovat zbytečné riziko jen z důvodu, že máte helmu
- Nosit helmu během hry na dětském hřišti
- Půjčovat helmu jiným osobám

RADY TÝKAJÍCÍ SE BEZPEČNOSTI

Helma není hračkou. Nedovolte dítěti hrát si s helmou, mohlo by se poranit nebo helmu zničit. Děti by měly helmu nosit při každé jízdě, neměly by ji nosit při hře na dětských hřištích. Helma by se mohla zaseknout nebo zaháknout na některé z průlezek nebo ve štěrbinách těchto rekreačních zařízení, což může způsobit vážný úraz nebo smrt. Helma nesmí být dětmi používána během horolezení nebo jiných činností, při kterých hrozí riziko oběšení se Hrozí nebezpečí oběšení nebo udušení v případě zachycení přilby na hlavě dítěte.

HELMA PO NEHODĚ

Funkce helmy spočívá v absorbování energie úderu a jejího rozprostření do polystyrénové výplně skořepiny. Z tohoto důvodu je **NEZBYTNÁ PO KAŽDÉ NEHODĚ, NEBO SILNÉM ÚDERU, VÝMĚNA HELMY ZA NOVOU!** ! Pamatujte si však, že ne všechna poškození jsou viditelná. Při dalším úderu se může projevit, že helma není schopna zajistit bezpečnou ochranu hlavy. Helma po silném úderu je nepoužitelná a musí být znemožněno její další použití (například rozříznutím).

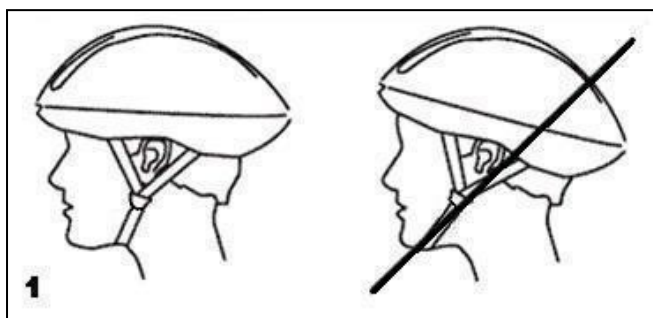
Životnost helmy je ohraničená, měla by být vyměněna, jakmile se na ní objeví známky opotřebování.

NASTAVENÍ VHODNÉ VELIKOSTI

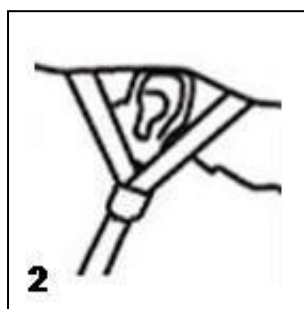
Při koupi helmy je potřeba všimnout si toho, že může být nabízená v různých velikostech. Je potřeba vybrat vhodnou velikost helmy. Dodatečným vybavením helmy často bývá regulační systém např. Head lock. V takovéto situaci, kdy jste si již vybrali velikost, je potřeba využívat regulátor a velikost helmy si ještě lépe přizpůsobit. Nakonec je důležité se ujistit, že blokační mechanismus je řádně uzavřen.

KROK 1 Noste helmu v předepsané poloze

Helmu mějte nasazenou tak, aby zakrývala čelo (obr. 1).

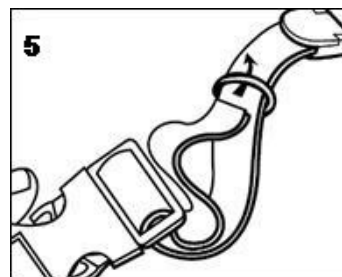
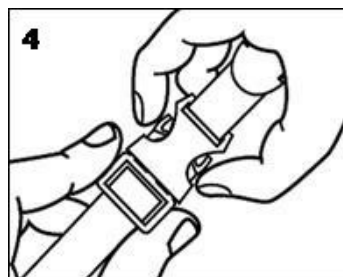
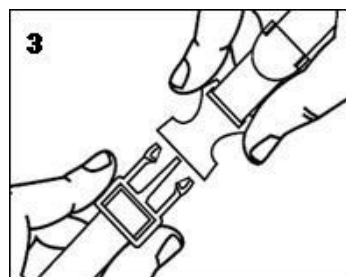
**POZOR!**

Helma musí být řádně nasazena při jejím nasazování a přizpůsobování velikosti. Pokud helma nebude řádně nasazena, mohlo by dojít k jejímu přesouvání se nebo spadnutí z hlavy během jízdy.

KROK 2 Nastavení pásků

Boční pásky helmy je potřeba nastavit tak, aby se pásky sbíhaly těsně pod uchem (obr. 2).

Dále je potřeba nastavit délku pásku pod bradou přesouváním tohoto pásku očkem přezky (obr. 3-4). Poloha přezky se nemusí nacházet uprostřed pod bradou. Pro nastavení nejlepší polohy pásků je možné je regulovat jejich přesunutím v držadle nacházejícím se v zadní části helmy.

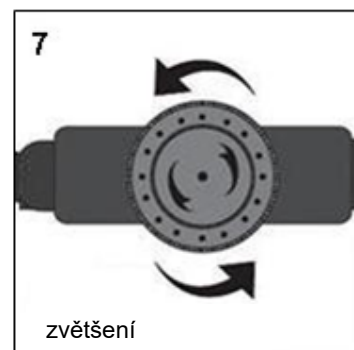
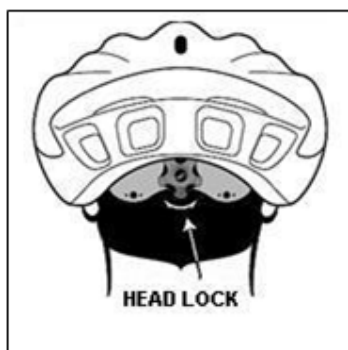
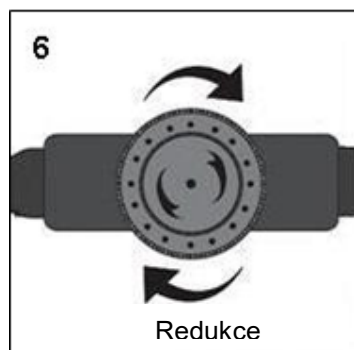
**KROK 3 Nastavení velikosti u helem vybavených zařízením head-lock**

Regulátor head lock slouží k důkladnému přizpůsobení helmy tvaru hlavy. Helmu lze také dobře přizpůsobit pomocí upevnění pěnovkových polštářků v helmě. Pro nastavení helmy je potřeba provést kroky 1 a 2 a dále utáhnout nebo povolit regulátor.

Otáčení regulátoru ve směru pohybu hod.ručiček způsobí zmenšení velikosti (obr. 6), Otáčení regulátoru proti směru pohybu hod.ručiček způsobí zvětšení velikosti (obr. 7).

Správně nastavená helma by měla působit mírný tlak vzadu, vpředu a na stranách hlavy.

Správně nastavená helma vyvolává pocit pohodlí a při zapnutém pásku by neměla padat na oči a ani se posouvat do boků nebo dozadu.

**POZOR!**

Jestliže helmu nelze přizpůsobit, pak jí neužívejte a poříďte si jiný model.

NÁPIS "In Mold" NA HELMÁCH

Název "In mold" znamená, že během výroby helmy byla použita technologie "In Mold". Spočívá na vstřikování polystyrénové hmoty přímo do polyuhlíkové skořepiny, která je zároveň formou i vnější vrstvou helmy. Díky tomu je helma pevnější, odolná vůči nárazům a lehčí. Výhody této technologie způsobují, že:

- helma je schopná pohltit značnou část energie a rozložit ji po co největším povrchu;
- je nižší hmotnost helmy;
- že je mnohem jednodušší dosáhnout komplikovaných tvarů helmy s co největším množstvím větracích otvorů bez ztráty pevnosti.

ÚDRŽBA HELMY

K čištění helmy je potřeba používat pouze jemné mýdlo a vlažnou vodu. Pokud bude helma vystavena teplotě vyšší jak 50°C, může dojít k jejímu poškození. Nepoužívejte agresivní čisticí prostředky. Krom ztráty atraktivního vzhledu může dojít ke snížení pevnosti helmy natavením její vrchní vrstvy.

Ze stejného důvodu se vyvarujte lepení nálepek – jejich lepidlo může zreagovat s materiálem helmy.

SKLADOVÁNÍ

Po každém použití helmy ji řádně osušte a dále ji uložte na chladném a suchém místě. Nevystavujte helmu přímému působení slunečního záření, nepřechevávávejte ji z kufru auta a jiných místech, ve kterých se vytváří vysoká teplota. Pokud se na helmě vytvoří nerovnosti nebo puchýře okamžitě ji vyměňte za novou.

Přilba byla vyrobena v souladu s příslušnými požadavky harmonizačních právních předpisů EU, tj. EN1078-2012+A1:2012 a NAŘÍZENÍ EVROPSKÉHO PARLAMENTU A RADY (EU) 2016/425 ze dne 9. března 2016 o osobních ochranných prostředcích.

Notifikační subjekt TUV Rheinland LGA Products GmbH, Tillystraße 2 D - 90431 Nürnberg pod číslem 0197

Prohlášení o shodě je k dispozici na odkazu distributora <https://abistore.cz/ke-stazeni/>
a na webových stránkách www.abisal.pl/do-pobrania/



VÝROBCE:
ABISAL SP. Z O.O.
UL. PYSKOWICKA
17, 41-807 ZABRZE
POLAND
www.abisal.pl



EN1078-2012+A1:2012

ACHTUNG:

Lesen Sie die Anweisungen sorgfältig durch und befolgen Sie die Regeln. Der Helm bietet angemessenen Schutz, wenn er richtig angepasst und angelegt ist.

ALLGEMEINE EMPFEHLUNGEN

Alle Schutzausrüstungen haben ihre Einschränkungen. Der Helm reduziert die Auswirkungen von Stößen und beugt Verletzungen vor, schützt jedoch nicht vor allen möglichen Verletzungen, denen der Benutzer ausgesetzt ist. Je nach Art des Aufpralls kann ein Unfall schon bei niedriger Geschwindigkeit zu schweren oder tödlichen Verletzungen führen. Tragen Sie den Helm immer entsprechend seines Verwendungszweckes. Der Helm ist zum Skateboarden, Rollschuhlaufen und Inlineskaten konzipiert. Dieser Helm darf nicht anstelle eines Integralhelms für Motorad- und Mopedfahrer verwendet werden!

Nicht alle Kopfverletzungen werden durch einen Stoß verursacht. Einige Unfälle, die keine direkten Verletzungen verursachen, können zu inneren Kopfverletzungen führen. Der Helm verhindert diese Art von Verletzung nicht. Das Material des Helms kann durch scharfe Gegenstände beschädigt werden.

Der Nacken und andere nicht bedeckte Teile des Kopfes werden durch den Helm nicht geschützt. Tragen Sie einen Helm, um Ihre Stirn zu schützen. Stellen Sie sicher, dass der Helm auf dem Kopf ordnungsgemäß sitzt, auf seine Größe richtig angepasst wurde, sowie dass er immer und unter dem Kinn gut geschlossen ist.

WAS SIE SOLLTEN

- Den Helm zweckmäßig tragen
- Die Länge der Kinnriemen richtig anpassen und schließen
- Vor jedem Gebrauch die Einstellung der Riemen überprüfen
- Den Helm regelmäßig auf Beschädigungen überprüfen.
- Den Helm sofort ersetzen, wenn Schäden festgestellt wurden
- Den Helm nach einem Unfall oder Aufprall ersetzen, auch wenn keine sichtbaren Anzeichen von Schäden vorliegen
- Den Helm mit Wasser und milder Seife reinigen.
- Den Helm an einem kühlen, trockenen Ort, fern von Wärmequellen und direkter Sonneneinstrahlung aufbewahren.
- Den Helm beim Fahren immer tragen.
- Beim Fahren mit Vorsicht und gesundem Menschenverstand vorgehen.

WAS SIE NICHT SOLLTEN

- Nach einem Unfall den Helm tragen, auch wenn Sie keine Anzeichen von Beschädigungen erkennen können.
- Entfernen oder Anbringen von Helmbestandteilen durch nicht vom Hersteller freigegebene Ersatzteile, die nicht ursprünglich für diesen Helm konzipiert wurden
- Helme anderer Personen benutzen
- Etwas unter dem Helm anlegen
- Einen geöffneten Helm tragen
- Unnötiges Risiko eingehen, nur weil Sie einen Helm tragen
- Den Helm während der Spielplatzaktivitäten aufbewahren
- Den Helm anderen Personen ausleihen

SICHERHEITSHINWEISE

Der Helm ist kein Spielzeug. Lassen Sie Ihr Kind nicht damit spielen, es könnte sich verletzen oder den Helm beschädigen. Kinder sollten beim Fahren immer einen Helm tragen, nicht aber beim Spielen auf einem Sport- oder Spielplatz. Der Helm darf nicht in die Zwischenräume eines Freizeitgerätes gesteckt werden, da dies schwere oder tödliche Verletzungen verursachen könnte. Kinder dürfen diesen Helm nicht beim Klettern oder bei anderen Aktivitäten tragen, bei denen die Gefahr besteht, dass das Kind stranguliert wird, falls es sich im Helm verfängt.

HELM NACH EINEM UNFALL

Der Helm absorbiert die Aufprallenergie und verformt die Styroporverkleidung. Aus diesem Grund ist es notwendig, den Helm nach jedem Unfall und nach jedem starken Schlag durch einen neuen zu ersetzen! Es ist jedoch zu beachten, dass Verformungen von außen nicht immer sichtbar sind. Beim nächsten Schlag kann Ihr Kopf somit möglicherweise nicht richtig geschützt werden. Wenn der Helm einen starken Schlag erlitten hat, sollte er weggeworfen und vernichtet werden.

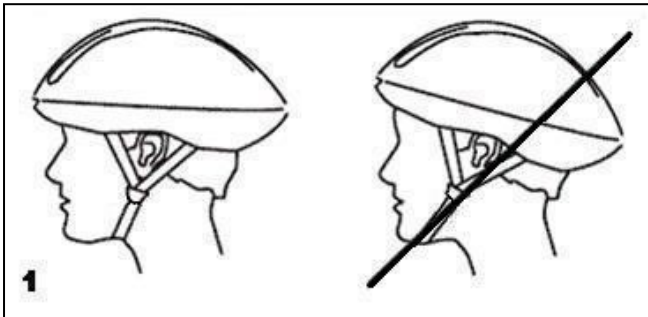
Die Lebensdauer des Helms ist begrenzt und er sollte bei sichtbaren Gebrauchsspuren ausgetauscht werden.

ANPASSUNG DER GRÖÖE

Bitte beachten Sie beim Kauf eines Helms, dass dieser in verschiedenen Größen angeboten werden kann. Wählen Sie die richtige Helmgröße. Als zusätzliche Ausstattung wird oft ein Regulierungssystem, beispielsweise eine „head lock“ angeboten. In diesem Fall sollten Sie nach der Auswahl der Größe das Einstellrad verwenden, um die Abmessungen endgültig anzupassen. Es ist darauf zu achten, dass die Einstellverriegelung immer festgezogen ist.

SCHRITT 1 Trage den Helm in der richtigen Position

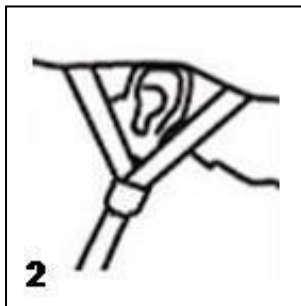
Der Helm sollte so getragen werden, dass er die Stirn bedeckt (Abb. 1).



ACHTUNG:

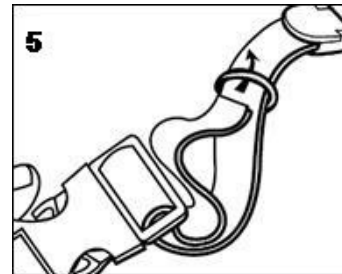
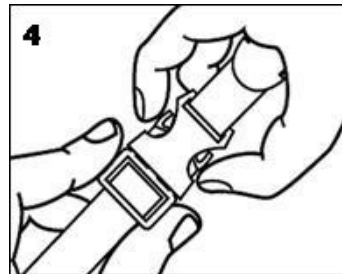
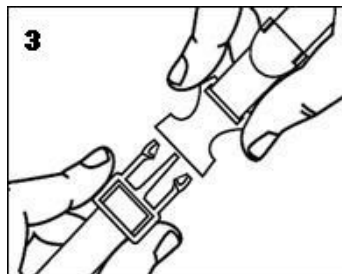
Der Helm muss während der Anpassung korrekt angelegt werden. Wenn der Helm nicht richtig getragen wird, kann er beim Fahren verrutschen oder runterfallen.

SCHRITT 2 Anpassung der Riemen



Die Seitenriemen des Helms sollten so eingestellt werden, dass sich die Verbindung dieser Riemen direkt unter dem Ohr befindet (Abb. 2).

Stellen Sie anschließend die Länge des Riemens unter dem Kinn ein, indem Sie ihn durch die Lasche der Schnalle schieben (Abb. 3-4). Die Schnallenposition muss nicht in der Mitte des Kiefers liegen. Um den korrekten Sitz der Riemen zu erzielen und richtig anzupassen, können Sie den Schaft im hinteren Bereich verschieben.



SCHRITT 3 Größenanpassung für Helme mit „head lock“

Der „head lock“ Drehknopf wird verwendet, um den Helm genau an die Form des Kopfes anzupassen. Der Helm kann auch angepasst werden, indem die befestigten Polsterungen an den richtigen Stellen platziert werden. Führen Sie die Schritte 1 und 2 aus, um den Helm einzustellen und ziehen Sie dann den Regler fest oder lösen ihn.

Wenn Sie den Knopf im Uhrzeigersinn drehen, wird die Größe verringert (Abb. 6); wird gegen den Uhrzeigersinn gedreht, erhöht sich die Größe (Abb. 7).

Ein richtig sitzender Helm sollte leichten Druck auf den Hinterkopf, die Stirn und die Seiten des Kopfes ausüben. Außerdem sollte er bequem auf dem Kopf aufliegen und mit dem befestigten Riemen nicht auf die Augen, zur Seite oder auf den Hinterkopf rutschen.



ACHTUNG!

Wenn Sie den Helm nicht richtig anbringen können, verwenden Sie ihn nicht und ersetzen Sie ihn durch ein anderes Modell oder eine andere Größe.

DER SCHRIFTZUG "In Mold" AUF HELMEN

Die Bezeichnung "In mold" bedeutet, dass für die Herstellung des Helms die "In mold" -Technologie angewendet wurde. Diese besteht aus dem Einspritzen von Styropormasse direkt in die Polycarbonatschale, die sowohl die Form als auch die Außenschale des Helms bildet. Dadurch ist das Ganze stabiler, schlagfester und leichter. Diese Technologie bietet folgende Vorteile:

- Der Helm kann eine erhebliche Menge an Energie aufnehmen und auf eine größere Fläche verteilen.
- Das Helmgewicht ist geringer.
- Die Herstellung komplizierter Formen und eine Erhöhung der Anzahl an Belüftungslöchern, ohne an Stabilität zu verlieren.

WARTUNG DES HELMS

Verwenden Sie zum Reinigen des Helms nur milde Seife und lauwarmes Wasser. Der Helm wird beschädigt, wenn er Temperaturen über 50°C ausgesetzt wird. Verwenden Sie keine aggressiven Reinigungs- oder Scheuermittel. Der Helm verliert dadurch nicht nur sein attraktives Aussehen, sondern kann auch teilweise an Stabilität verlieren, wenn die obere Schicht aufgeschmolzen wird.

Vermeiden Sie aus demselben Grund auch das Aufkleben von Etiketten, da deren Klebstoff ebenso mit dem Helmmaterial reagieren kann.

AUFBEWAHRUNG

Nach jedem Gebrauch sollte der Helm getrocknet und an einem trockenen, kühlen Ort aufbewahrt werden. Setzen Sie den Helm nicht dem direkten Sonnenlicht aus und lagern Sie ihn nicht im Kofferraum eines Autos und an anderen Orten, an denen hohe Temperaturen auftreten. Wenn Unebenheiten oder Blasen am Helm auftreten, tauschen Sie ihn sofort aus.

Der Helm wurde nach den einschlägigen Anforderungen der EU-Harmonisierungsrechtsvorschriften, d. h. der Norm EN1078-2012+A1:2012 und der Verordnung (EU) 2016/425 des Europäischen Parlaments und des Rates vom 9. März 2016 über persönliche Schutzausrüstungen hergestellt.

Die benannte Stelle TUV Rheinland LGA Products GmbH, Tillystraße 2 D - 90431 Nürnberg unter der Nummer 0197

CE-KONFORMITÄTSERKLÄRUNG

finden Sie auf der Internetseite des Herstellers: www.abisal.pl/do-pobrania/

HERSTELLER:

ABISAL SP. Z O.O.

UL. PYSKOWICKA 17 , 41-807 ZABRZE POLAND

www.abisal.pl

**EN1078-2012+A1:2012****ABISAL**

KARTA GWARANCYJNA

Nazwa artykułu:.....
Kod EAN:.....
Data sprzedaży:.....

WARUNKI GWARANCJI:

1. Sprzedawca w imieniu Gwaranta udziela gwarancji na terytorium RP na okres 24 miesięcy od daty sprzedaży.
2. Gwarancja będzie respektowana przez sklep lub serwis po przedstawieniu przez klienta:
 - czytelnie i poprawnie wypełnionej karty gwarancyjnej z pieczętą sprzedaży oraz podpisem sprzedawcy,
 - ważnego dowodu zakupu sprzętu z datą sprzedaży / rachunku, reklamowanego towaru.
3. Ewentualne wady i uszkodzenia ujawniane w okresie gwarancyjnym będą naprawiane bezpłatnie w terminie nie dłuższym niż 21 dni od daty dostarczenia towaru do serwisu.
4. W przypadku konieczności sprowadzenia części z importu okres naprawy może się wydłużyć o czas niezbędny do ich sprowadzenia jednak nie dłużej niż o 90 dni.
5. Gwarancją nie są objęte:
 - uszkodzenia mechaniczne i wywołane nimi wady,
 - uszkodzenia i wady wynikłe wskutek niewłaściwego z przeznaczeniem użytkowania i przechowywania,
 - niewłaściwy montaż i konserwacja,
 - uszkodzenia i zużycie takich elementów jak: linki, paski, elementy gumowe, pedały, uchwyty z gąbki, kółka, łożyska itp.
6. Gwarancja traci ważność w przypadku:
 - upływu terminu ważności,
 - samodzielnych napraw,
 - nieprzestrzegania zasad prawidłowej eksploatacji.
7. Produkt oddany do naprawy powinien być kompletny i czysty. W przypadku stwierdzenia braków serwis ma prawo odmówić przyjęcia do naprawy. W przypadku dostarczenia brudnego produktu serwis może odmówić jego przyjęcia lub też na koszt klienta za jego pisemną zgodą dokonać czyszczenia.
8. Gwarancją nie są objęte czynności związane z montażem, konserwacją, które zgodnie z instrukcją obsługi użytkownik zobowiązany jest wykonać we własnym zakresie.
9. Gwarant informuje również, że prowadzi serwis pogwarancyjny.
10. Towar powinien być zabezpieczony do wysyłki.
11. W celu skorzystania z gwarancji, przestrzegaj procedury zamieszonej na stronie internetowej:
<https://serwis.abisal.pl/>

W przypadku braku zgodności rzeczy sprzedanej z umową kupującemu z mocy prawa przysługują środki ochrony prawnej ze strony i na koszt sprzedawcy. Gwarancja nie ma wpływu na te środki ochrony prawnej.

SPRZĘT NIE JEST PRZEZNACZONY DO UŻYTKU W CELACH REHABILITACYJNYCH I TERAPEUTYCZNYCH.

ADNOTACJE O PRZEBIEGU NAPRAW

L.p.	Data zgłoszenia	Data wydania	Przebieg napraw	Podpis odbierającego (sklep, właściciel)

GUARANTEE CARD

Article name:.....

EAN code:.....

Date of sale:

GUARANTEE TERMS:

1. The Seller, on behalf of the Guarantor, provides a guarantee in the territory of the Republic of Poland for a period of 24 months from the date of sale.
2. The guarantee will be honoured by the shop or service centre upon presentation by the customer:
 - a legibly and correctly completed warranty card with the sales stamp and the seller's signature,
 - a valid proof of purchase of the equipment with the date of sale / receipt, the goods claimed.
3. Any defects and damage discovered during the warranty period will be repaired free of charge within a maximum of 21 days from the date of delivery of the goods to the service.
4. In the case of the necessity to import parts, the repair period may be extended by the time necessary for their import, but not longer than 90 days.
5. The warranty does not cover:
 - mechanical damage and defects caused by them,
 - damages and defects resulting from improper use and storage,
 - improper assembly and maintenance,
 - damage and wear of components such as cables, straps, rubber parts, pedals, sponge grips, wheels, bearings, etc.
6. The warranty is void in the event of:
 - expiry date,
 - self-repair,
 - failure to observe the rules of correct operation.
7. Product returned for repair should be complete and clean. In the case of defects the service has the right to refuse acceptance for repair. If the product is delivered dirty, the service centre may refuse to accept it or clean it at the customer's expense with his written consent.
8. The warranty does not cover installation and maintenance work, which, according to the user manual, must be carried out by the user himself.
9. The guarantor also informs that it provides post-warranty service.
10. The goods should be protected for shipping.
11. In order to make use of the warranty, please follow the procedure on the website: <https://serwis.abisal.pl/>.

In case of non-conformity of the sold thing with the contract, the buyer is entitled by law to legal remedies from and at the expense of the seller. The guarantee does not affect such remedies.

THE EQUIPMENT IS NOT INTENDED FOR REHABILITATION AND THERAPY

NOTES ON THE COURSE OF REPAIRS

Item	Date of notification	Date of provision	Course of repairs	Signature of the recipient (shop, owner)

ZÁRUČNÍ LIST

Název produktu:.....

EAN kód:.....

Datum prodeje:.....

ZÁRUČNÍ PODMÍNKY:

1. Prodávající jménem Ručitele poskytuje záruku na území Polské republiky na dobu 24 měsíců od data prodeje.
2. Záruka bude uznána prodejnou nebo servisním střediskem po předložení zákazníkem:
 - čitelně a správně vyplněný záruční list s prodejním razítkem a podpisem prodávajícího,
 - platný doklad o koupi zařízení s datem prodeje/příjmu, reklamované zboží.
3. Veškeré závady a poškození zjištěné v záruční době budou bezplatně odstraněny nejpozději do 21 dnů ode dne doručení zboží do servisu.
4. V případě nutnosti dovozu dílů může být doba opravy prodloužena o dobu nutnou k jejich dovozu, nejdéle však o 90 dnů.
5. Záruka se nevztahuje na:
 - mechanická poškození a jimi způsobené závady,
 - poškození a závady vzniklé v důsledku nesprávného používání a skladování,
 - nesprávné montáže a údržby,
 - poškození a opotřebení součástí, jako jsou kabely, řemínky, gumové díly, pedály, houbové rukojeti, kola, ložiska atd.
6. Záruka zaniká v případě:
 - datum vypršení platnosti,
 - samoopravy,
 - nedodržení pravidel správného provozu.
7. Výrobek vrácený k opravě by měl být kompletní a čistý. V případě závad má servis právo odmítnout přijetí do opravy. Pokud je výrobek dodán znečištěný, může jej servisní středisko s písemným souhlasem zákazníka odmítnout přijmout nebo jej na jeho náklady vyčistit.
8. Záruka se nevztahuje na instalační a údržbářské práce, které si podle návodu k obsluze musí uživatel provádět sám.
9. Garant dále informuje, že poskytuje pozáruční servis.
10. Zboží by mělo být chráněno pro přepravu.
11. Pro uplatnění záruky postupujte podle postupu na internetových stránkách: <https://serwis.abisal.pl/>.

Pokud zboží neodpovídá smlouvě, má kupující ze zákona nárok na zajištění právní ochrany na náklady prodávajícího. Záruka nemá na tyto zákonné opravné prostředky vliv.

ZAŘÍZENÍ NENÍ URČENO K POUŽITÍ PRO RAHABILITAČNÍ A TERAPEUTICKÉ ÚČELY.

UPOZORNĚNÍ O OPRAVĚ

Č.	Datum nahlášení	Datum vydání	Průběh oprav	Podpis příjemce (obchod, majitel)

GARANTIEKARTE

Artikelname:.....

EAN-Code:.....

Verkaufsdatum:.....

GARANTIEBEDINGUNGEN:

1. Der Verkäufer übernimmt im Namen des Garantiegebers eine Garantie auf dem Gebiet der Republik Polen für einen Zeitraum von 24 Monaten ab dem Verkaufsdatum.
2. Die Garantie wird von der Verkaufsstelle oder dem Servicecenter bei Vorlage des Kunden gewährt:
 - eine leserlich und korrekt ausgefüllte Garantiekarte mit dem Verkaufsstempel und der Unterschrift des Verkäufers,
 - einen gültigen Kaufbeleg für das Gerät mit dem Datum des Verkaufs/der Quittung, die reklamierte Ware.
3. Alle während der Garantiezeit festgestellten Mängel und Schäden werden innerhalb von maximal 21 Tagen ab dem Datum der Übergabe der Ware an den Service kostenlos behoben.
4. Im Falle der Notwendigkeit, Teile zu importieren, kann die Reparaturfrist um die Zeit, die für den Import erforderlich ist, verlängert werden, jedoch nicht länger als 90 Tage.
5. Die Garantie erstreckt sich nicht auf:
 - mechanische Schäden und dadurch verursachte Mängel,
 - Schäden und Mängel, die auf unsachgemäße Verwendung und Lagerung zurückzuführen sind,
 - unsachgemäße Montage und Wartung,
 - Schäden und Verschleiß an Komponenten wie Kabeln, Riemen, Gummiteilen, Pedalen, Schwammgriffen, Rädern, Lagern usw.
6. Die Garantie erlischt im Falle von:
 - Verfallsdatum,
 - Selbstreparatur,
 - Nichtbeachtung der Regeln für den korrekten Betrieb.
7. Das zur Reparatur eingesandte Produkt muss vollständig und sauber sein. Im Falle von Mängeln hat der Service das Recht, die Annahme zur Reparatur zu verweigern. Wird das Produkt verschmutzt angeliefert, kann der Kundendienst die Annahme verweigern oder es auf Kosten des Kunden mit dessen schriftlicher Zustimmung reinigen.
8. Die Garantie erstreckt sich nicht auf Installations- und Wartungsarbeiten, die laut Gebrauchsanweisung vom Benutzer selbst durchgeführt werden müssen.
9. Die Garantiegeberin weist darauf hin, dass sie auch einen Nachgarantieservice anbietet.
10. Die Ware sollte für den Versand geschützt werden.
11. Um die Garantie in Anspruch zu nehmen, befolgen Sie bitte das Verfahren auf der Website: <https://serwis.abisal.pl/>.

Im Falle der Nichtübereinstimmung des verkauften Gegenstandes mit dem Vertrag stehen dem Käufer Rechtsbehelfe auf Kosten des Verkäufers zu. Die Garantie beeinflusst diese Rechtsbehelfe nicht.

DAS GERÄT IST NICHT ZUR VERWENDUNG ZUR REHABILITATION UND THERAPEUTISCHEN ZWECKEN BESTIMMT

VERMERKE ÜBER DEN VERLAUF DER REPARATUREN

Lfd. Nr.	Datum der Anmeldung	Datum der Ausgabe	Verlauf der Reparaturen	Unterschrift des Empfängers (Laden, Eigentümer)

NOTATKI

A series of horizontal dotted lines for writing notes.



NILSGROUP.COM

NILS[®]
EXTREME

IMPORTER: **ABISAL SP. Z O.O.**, ul. Pyskowicka 17, 41-807 Zabrze, Polska

DISTRIBUTOR: **ABISTORE SPORT S.R.O.**, U Cihelny 230/3, 74801 Hlučín, Česká Republika

abisal@abisal.pl www.abisal.pl