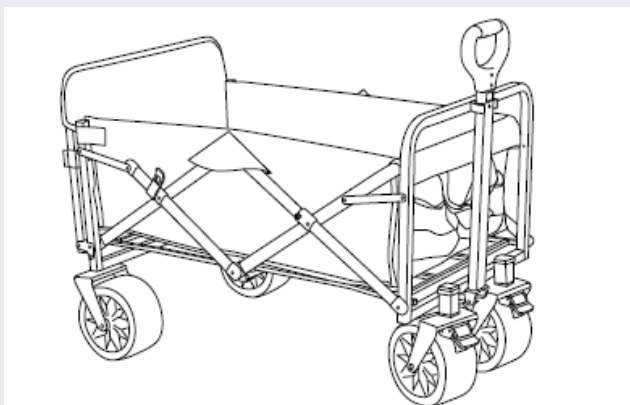




NILS[®]

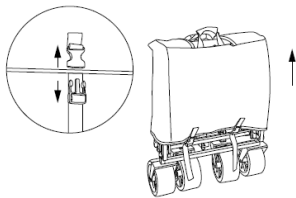
NC1608



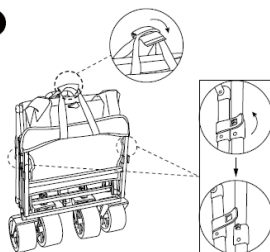
PL	INSTRUKCJA KARTA GWARANCYJNA
EN	USER MANUAL GUARANTEE CARD
CZ	NÁVOD ZÁRUČNÍ LIST
DE	GEBRAUCHSANLEITUNG GARANTIEKARTE

OTWIERANIE

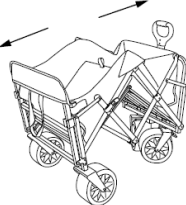
1



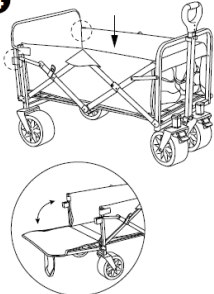
2



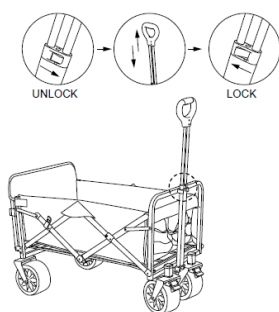
3



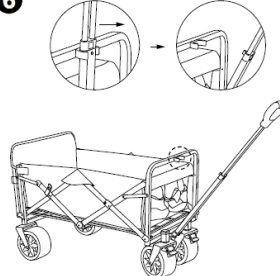
4



5

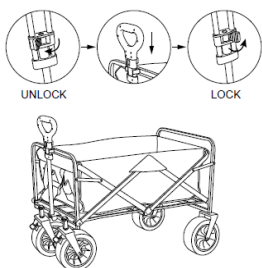


6

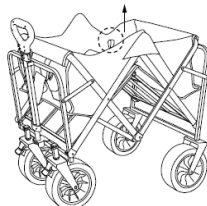


ZAMYKANIE

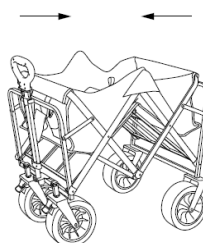
1



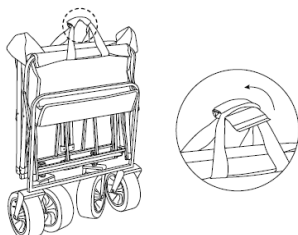
2



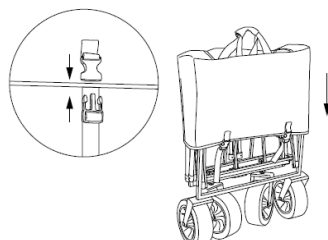
3



4



5



WAŻNE, ZACHOWAJ NA PRZYSZŁOŚĆ:

Ładowność wózka: **100 kg**

Przeznaczenie/ użytkowanie: Kemping

Nie wkładaj dzieci do środka.

Uwaga: produkt przeznaczony wyłącznie do transportu przedmiotów.

Wózek nie jest wózkiem dziecięcym ani zabawką dla dzieci na drogach publicznych

2. INFORMACJE DOTYCZĄCE KONSERWACJICzyszczenie:

1. Niewielkie zabrudzenia można usunąć wilgotną ściereczką z delikatnym mydłem lub detergentem. Nie prać w wodzie.
2. Nie używaj wybielaczy, kwasów, rozpuszczalników ani ściernych środków czyszczących do tego przedmiotu.

Przechowywanie:

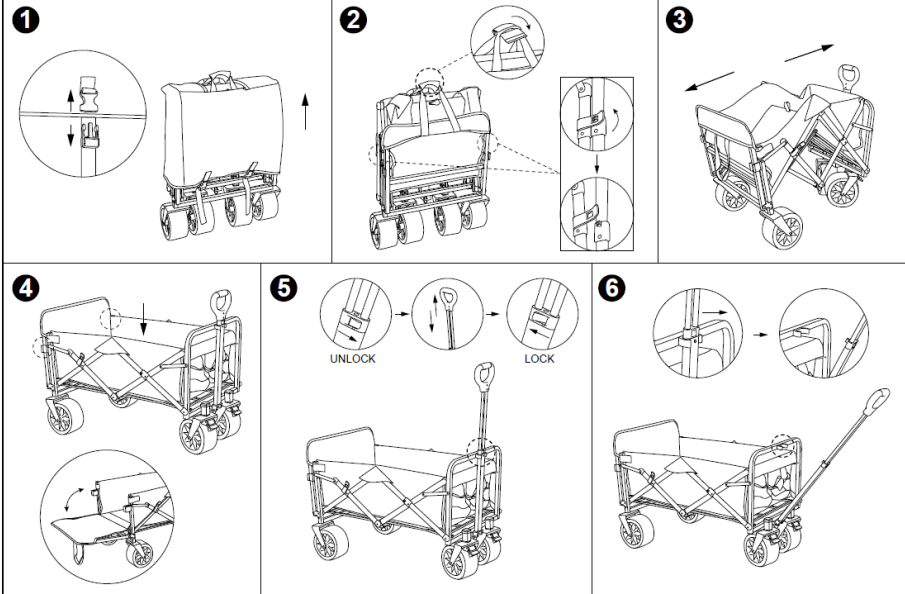
1. Jeżeli produkt nie będzie używany przez dłuższy czas lub w okresie zimowym, należy go przechowywać w suchym miejscu lub pod odpowiednim przykryciem.
2. Przed odłożeniem do przechowywania upewnij się, że przedmiot jest czysty i suchy.
3. W przypadku ulewnych opadów należy transportować wewnątrz budynku lub odpowiednio go przykryć.
4. Regularnie sprawdzaj wszystkie części, wsporniki i wsporniki, aby zapewnić maksymalne bezpieczeństwo.



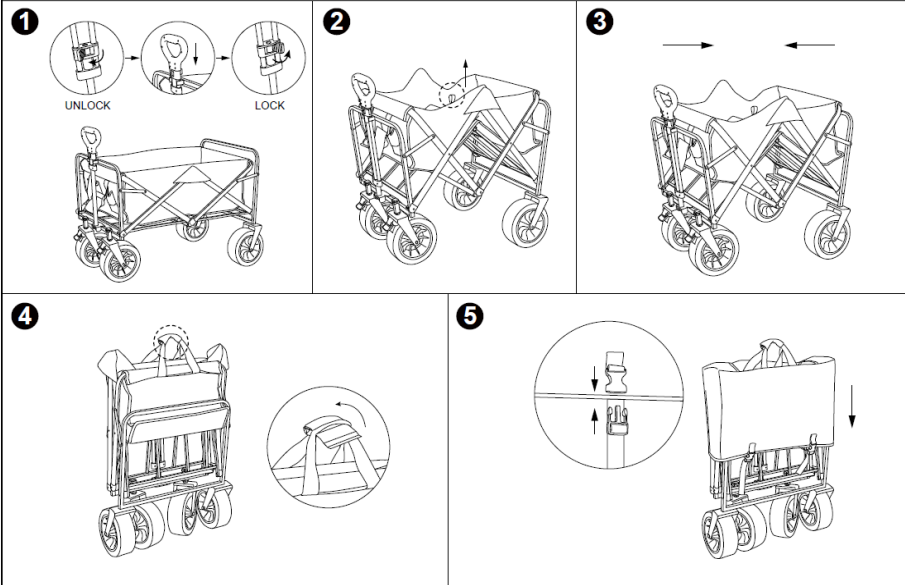
EN - IMPORTER / PL - IMPORTER / DE - IMPORTEUR: ABISAL
SP Z O.O.
UL. PYSKOWICKA 14, 41-807 ZABRZE, POLAND
www.abisal.pl

CZ - DISTRIBUTOR:
ABISTORE SPORT S.R.O
U CIHELNY 230/3, 74801 HLUČÍN, ČESKÁ REPUBLIKA
www.abistore.cz

OPEN



CLOSE



IMPORTANT RETAIN FOR FUTURE:**1. REFERENCE: READ CAREFULLY**

The weight limit per wagon is **100 kg**

Conditions for use of the product: camping.

Do not put kids inside the wagon.

Warning: The product is intended only for the transport of items. The stroller is not a pram or a toy for children on public roads.

2. IMPORTANT NOTICE FOR MAINTENANCECleaning:

1. To clean the product, wipe with mild soap and water, dry thoroughly. Do not wash it with water.
2. Do not use bleach, acid, solvents or abrasive cleaners on this item.

Storage:

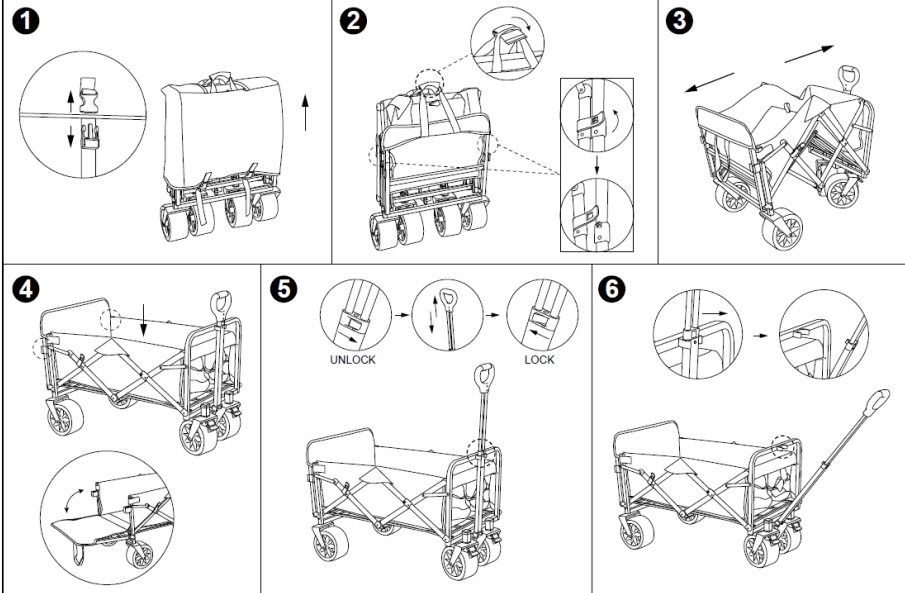
1. If the product is not to be used for long periods or during the winter, store in a dry location or under a suitable cover.
2. Before putting into storage, insure the item is clean and dry.
3. In case of heavy rain, transport inside the building or cover it appropriately.
4. Regularly inspect all parts, supports and brackets to ensure maximum safety.



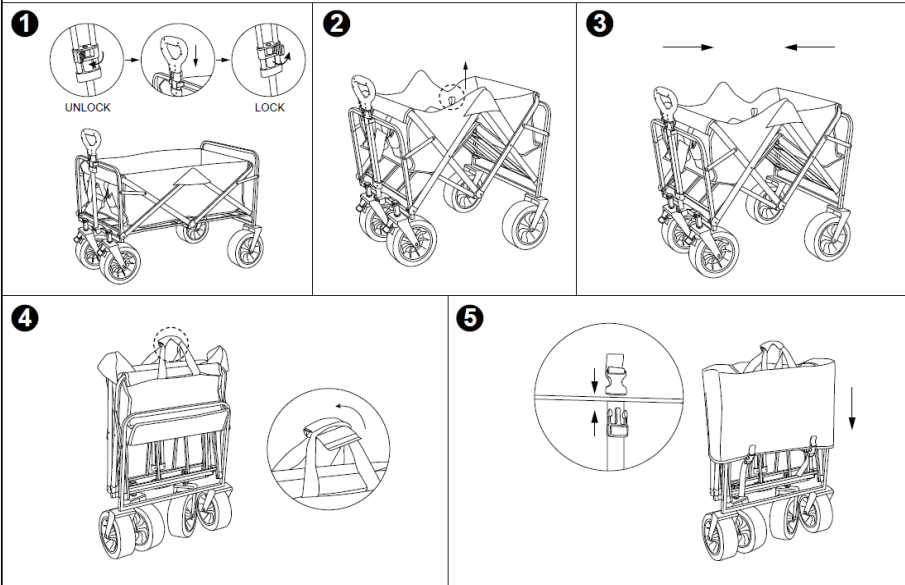
EN - IMPORTER / PL - IMPORTER / DE - IMPORTEUR: ABISAL
SP Z O.O.
UL. PYSKOWICKA 14, 41-807 ZABRZE, POLAND
www.abisal.pl

CZ - DISTRIBUTOR:
ABISTORE SPORT S.R.O
U CIHELNY 230/3, 74801 HLUČÍN, ČESKÁ REPUBLIKA
www.abistore.cz

OTEVÍRACÍ



ZAVÍRÁNÍ



DŮLEŽITÉ, MANUÁL PEČLIVĚ USCHOVEJTE.

1. NÁVOD SI PROSTUDUJTE PŘED PRVNÍM POUŽITÍM.

Nosnost vozíku: **100 kg**

Určeno pro použití během kempování

Nedávejte dovnitř děti.

Upozornění: vozík je určen výhradně k transportu předmětů a vybavení. Nejde o hračku, ve vozíku nevozte děti, zvířata a nepoužívejte jej na veřejných komunikacích.

2. ÚDRŽBA:

Čištění:

1. Znečištění odstraňte pomocí vlhkého hadříku a trochu saponátu. Vozík nenamáčejte do vody.
2. Nepoužívejte bělidlo, kyseliny a podobné, agresivní prostředky.

Úložný prostor:

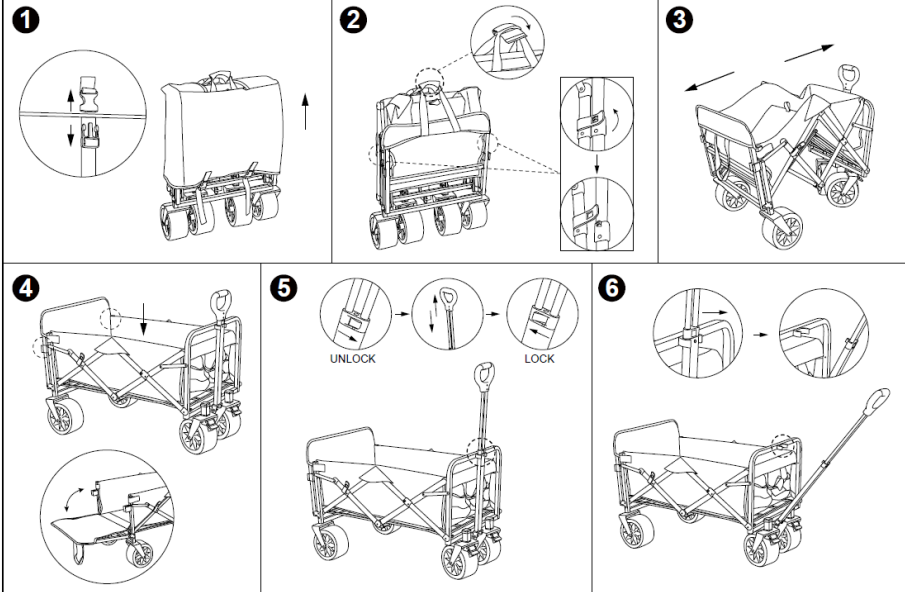
1. Nebudete-li výrobek delší dobu nebo přes zimu používat, skladujte jej na suchém a čistém místě.
2. Ujistěte se, že je předmět čistý a suchý, než jej uložíte.
3. V případě silného deště by měl být kočárek řádně chráněn proti promoknutí, za tímto účelem by měl být přepravován pod stříškou nebo zakryt.
4. Pro maximální bezpečnost pravidelně kontrolujte všechny díly, držáky a spoje.



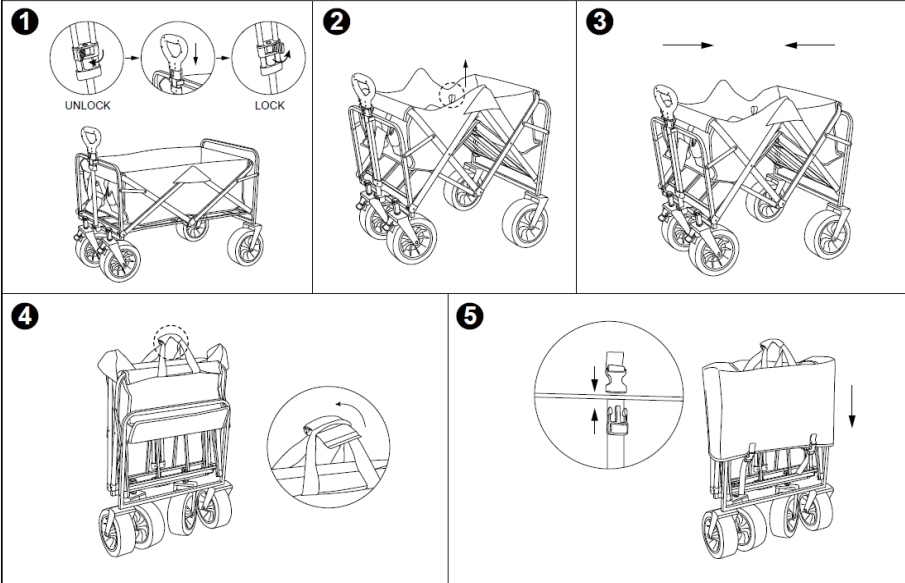
EN - IMPORTER / PL - IMPORTER / DE - IMPORTEUR: ABISAL
SP Z O.O.
UL. PYSKOWICKA 14, 41-807 ZABRZE, POLAND
www.abisal.pl

CZ - DISTRIBUTOR:
ABISTORE SPORT S.R.O
U CIHELNY 230/3, 74801 HLUČÍN, ČESKÁ REPUBLIKA
www.abistore.cz

ÖFFNUNG



SCHLIESSEN



WICHTIG, FÜR DIE ZUKUNFT AUFBEWAHREN:**1. LESEN SIE SORGFÄLTIG DURCH.**

Belastbarkeit des Handwagens: **100 kg**

Bestimmung: Camping

Setzen Sie keine Kinder hinein.

Achtung: Das Produkt ist nur zum Transportieren der Gegenstände bestimmt. Der Handwagen ist kein Kinderwagen und kein Spielzeug für Kinder auf öffentlichen Straßen.

2. INFORMATION ZUR WARTUNGReinigen:

1. Leichte Verschmutzungen können mit einem feuchten Tuch und milder Seife oder Reinigungsmittel entfernt werden. Nicht im Wasser waschen.
3. Verwenden Sie keine Bleichmittel, Säuren, Lösungsmittel und keine scheuernden Reinigungsmittel für dieses Produkt.

Aufbewahren:

1. Wenn das Produkt längere Zeit oder im Winter nicht verwendet wird, sollte es an einem trockenen und sauberen Ort gelagert werden.
2. Vergewissern Sie sich, dass der Handwagen sauber und trocken ist, bevor Sie ihn zur Aufbewahrung wegstellen.
3. Bei starkem Regen sollte der Handwagen entsprechend vor dem Nasswerden geschützt werden, entweder durch den Transport unter einer Überdachung oder durch Abdecken.
4. Um maximale Sicherheit zu gewährleisten, sollten Sie alle Teile, Halterungen und Verbindungen regelmäßig überprüfen.



EN - IMPORTER / PL - IMPORTER / DE - IMPORTEUR: ABISAL
SP Z O.O.
UL. PYSKOWICKA 14, 41-807 ZABRZE, POLAND
www.abisal.pl

CZ - DISTRIBUTOR:
ABISTORE SPORT S.R.O
U CIHELNY 230/3, 74801 HLUČÍN, ČESKÁ REPUBLIKA
www.abistore.cz

KARTA GWARANCYJNA

Nazwa artykułu:

Kod EAN:

Data sprzedaży:

WARUNKI GWARANCJI

1. Sprzedawca w imieniu Gwaranta udziela gwarancji na terytorium RP na okres 24 miesięcy od daty sprzedaży.
2. Gwarancja będzie respektowana przez sklep lub serwis po przedstawieniu przez klienta:
 - czytelnie i poprawnie wypełnionej karty gwarancyjnej z pieczętką sprzedaży oraz podpisem sprzedawcy
 - ważnego dowodu zakupu sprzętu z datą sprzedaży / rachunku / reklamowanego towaru
3. Ewentualne wady i uszkodzenia ujawniane w okresie gwarancyjnym będą naprawiane bezpłatnie w terminie nie dłuższym niż 21 dni od daty dostarczenia towaru do sklepu lub serwisu.
4. W przypadku konieczności sprowadzenia części z importu okres gwarancji może się wydłużyć o czas niezbędny do jej sprowadzenia jednak nie dłużej niż o 40 dni.
5. Gwarancją nie są objęte: - Uszkodzenia mechaniczne i wywołane nimi wady,
 - uszkodzenia i wady wynikłe wskutek niewłaściwego z przeznaczeniem użytkowania i przechowywania,
 - niewłaściwy montaż i konserwacja,
 - uszkodzenia i zużycie takich elementów jak: linki, paski, elementy gumowe, pedały, uchwyty z gąbki, kółka, łożyska itp.
6. Gwarancja traci ważność w przypadku: - Uplywu terminu ważności,
 - samodzielnych napraw,
 - nieprzestrzegania zasad prawidłowej eksploatacji.
7. Duplikaty karty gwarancyjnej nie będą wydawane.
8. Produkt oddany do naprawy powinien być kompletny i czysty. W przypadku stwierdzenia braków, serwis ma prawo odmówić przyjęcia do naprawy. W przypadku dostarczenia brudnego produktu serwis może odmówić jego przyjęcia lub też na koszt klienta za jego pisemną zgodą dokonać czyszczenia.
9. Gwarancją nie są objęte czynności związane z montażem, konserwacją które zgodnie z instrukcją obsługi użytkownik zobowiązany jest wykonać we własnym zakresie.
10. Gwarant informuje również, że prowadzi serwis pogwarancyjny.
11. Towar powinien być w oryginalnym opakowaniu i zabezpieczony do wysyłki.

Gwarancja na sprzedany towar nie wyłącza, nie ogranicza ani nie zawiesza uprawnień kupującego wynikających z niezgodności towaru z umową.

SPRZĘT NIE JEST PRZEZNACZONY DO UŻYTKU W CELACH REHABILITACYJNYCH I TERAPEUTYCZNYCH.

ADNOTACJE O PRZEBIEGU NAPRAW

Lp.	Data zgłoszenia	Data wydania	Przebieg napraw	Podpis odbierającego (sklep / właściciel)
-----	-----------------	--------------	-----------------	---



IMPORTER: **ABISAL SP. Z O.O.**

ul. PYSKOWICKA 14, 41-807 ZABRZE, POLSKA

abisal@abisal.pl • www.abisal.pl

GUARANTEE CARD

Article name:

EAN code:

Date of sale:

GUARANTEE TERMS

1. The Seller provides guarantee on behalf of the Guarantor within the territory of the Republic of Poland for the period of 24 months from the date of sale.
2. The Guarantee will be recognised by the shop or service centre after the client provides:
 - clearly and correctly filled-in guarantee card with the sale stamp and the seller's signature - valid purchase confirmation for the equipment including the date of sale / bill / - complained product.
3. Possible defects and damages revealed during the guarantee period shall be remedied free of charge within not more than 21 days from the delivery of the product to the shop or service.
4. Should it be necessary to import some components, the guarantee term can be extended by the period required to import such part, however such period shall not be longer than 40 days.
5. The guarantee does not cover:
 - mechanical damages and subsequent defects,
 - damages and defects resulting from incorrect storage and usage of the equipment against its purpose,- incorrect assembly and maintenance,
 - damages and consumption of such elements as: cables, straps, rubber parts, pedals, sponge grips, wheels, bearings, etc.
6. The guarantee expires in the event of:
 - expiry of the validity term,
 - self-repairs,
 - Failure to follow the rules of correct operation.
7. No duplicates of the guarantee cards shall be issued.
8. The product handed over for repair should be complete and clean. If some parts are missing, the service is entitled to refuse to accept the product for repair. The service may refuse to accept a dirty product or clean in on the client's expense after the client's written permit.
9. The guarantee does not cover activities related to assembly, maintenance, which, according to the instruction, the user is obliged to perform themselves.
10. The Guarantor also informs that they offer post-guarantee service.
11. The product should be provided in its original packaging and should be secured for shipment.

The guarantee for sold goods is not exclusive, does not limit or suspend entitlements of the buyer resulting from the non-compliance of the product with the agreement.

THE EQUIPMENT IS NOT INTENDED FOR REHABILITATION AND THERAPY

NOTES ON THE COURSE OF REPAIRS

Item	Date of notification	Date of provision	Course of repairs	Signature of the recipient (shop, owner)



IMPORTER: **ABISAL SP. Z O.O.**
ul. PYSKOWICKA 14, 41-807 ZABRZE, POLSKA
abisal@abisal.pl • www.abisal.pl

ZÁRUČNÍ LIST

Název produktu: _____

EAN kód: _____

Datum prodeje: _____

ZÁRUČNÍ PODMÍNKY

1. Prodávající jménem Ručitele poskytuje záruku na území Polska po dobu 24 měsíců od data prodeje.
2. Záruka bude respektována obchodem nebo servisem po předložení zákazníkem:
 - čitelně a správně vyplněného záručního listu s razítkem a podpisem prodávajícího
 - platného doklad o koupi produktu s datem prodeje (účtu)
 - reklamovaného produktu
3. Jakékoli závady a poškození odhalené během záruční doby budou opraveny bezplatně nejdéle do 21 dnů ode dne doručení do obchodu nebo servisu.
4. Je-li třeba produkt převézt z jiné země, může být záruční lhůta prodloužena o dobu nezbytnou k jeho vrácení, nejdéle však o 40 dnů.
5. Záruka se nevztahuje na:
 - mechanické poškození a vady způsobené nimi
 - poškození a vady vyplývající z nesprávného použití a skladování- špatnou montáž a údržbu
 - poškození a opotřebenění součástí které podléhají zkáze, jako jsou kabely, pásy, pryžové prvky, pedály, držáky na houby, kola, ložiska atd.
6. Záruka zaniká, pokud:
 - vyprší její platnost
 - bylo do produktu neodborně zasaženo- nebyla dodržena pravidla řádné údržby
7. Duplikáty záručního listu nebudou vydány.
8. Produkt dodaný do opravy by měl být kompletní a čistý, v opačném případě má servis právo odmítnout přijetí produktu do opravy. V případě dodání špinavého produktu může servis odmítnout jeho přijetí do opravy, nebo na náklady zákazníka stroj vyčistit s jeho písemným svolením k čištění.
9. Záruka se nevztahuje na činnosti související s montáží a údržbou, které musí podle uživatelské příručky provádět sám uživatel.
10. Ručitel také informuje, že provozuje pozáruční servis.
11. Výrobek by měl být v původním obalu a zajištěn pro přepravu.

Záruka na prodané zboží nevylučuje, neomezuje nebo nezavazuje práva kupujícího vyplývající z nedodržení záručních podmínek.

ZAŘÍZENÍ NENÍ URČENO K POUŽITÍ PRO RAHABILITAČNÍ A TERAPEUTICKÉ ÚČELY.

UPOZORNĚNÍ O OPRAVĚ

Č.	Datum nahlášení	Datum vydání	Průběh oprav	Podpis příjemce (obchod, majitel)
----	-----------------	--------------	--------------	-----------------------------------



DISTRIBUTOR: **ABISAL SP. Z O.O.**

ul. PYSKOWICKA 14, 41-807 ZABRZE, POLSKA

abisal@abisal.pl • www.abisal.pl

GARANTIEKARTE

Artikelname: _____

EAN-Code: _____

Verkaufsdatum: _____

GARANTIEBEDINGUNGEN

1. Der Verkäufer gewährt im Namen des Garanten eine Garantie für 24 Monate nach dem Verkaufsdatum auf dem Hoheitsgebiet der Republik Polen.
2. Die Garantie wird von dem Laden oder dem Service nach Vorlage:
 - der leserlich und korrekt ausgefüllten Garantiekarte mit Verkaufsstempel und Unterschrift des Verkäufers
 - eines gültigen Kaufnachweises für das Gerät mit dem Verkaufsdatum / Rechnung/
 - der beanstandeten Ware durch den Kunden respektiert
3. Während der Garantiezeit festgestellte Mängel und Schäden werden innerhalb von 21 Tagen nach dem Datum der Lieferung an den Laden oder den Service kostenlos repariert.
4. Falls es erforderlich ist, importierte Ersatzteile einzuführen, kann die Gewährleistungsfrist um die Zeit, die erforderlich ist, um den Import durchzuführen, jedoch nicht länger als 40 Tage verlängert werden.
5. Die Garantie umfasst nicht: - mechanische Schäden und die durch Schäden verursachten Mängel,
 - Schäden und Mängel infolge unsachgemäßer Verwendung und Lagerung,
 - falsche Montage und Wartung,
 - Beschädigung und Verschleiß von Elementen wie: Kabeln, Riemen, Gummielementen, Pedalen, Schwammhaltern, Rädern, Lagern usw.
6. Die Garantie erlischt: - nach Ablauf der Haltbarkeit,
 - bei freiwilligen Reparaturen,
 - Nichteinhaltung der Regeln für den ordnungsgemäßen Betrieb.
7. Duplikate der Garantiekarte werden nicht ausgestellt.
8. Das zu reparierende Produkt sollte vollständig und sauber sein. Bei Feststellung von Mängeln ist der Service, die Annahme zur Reparatur zu verweigern. Im Falle der Lieferung eines verschmutzten Produkts kann der Service die Annahme verweigern oder auf Kosten des Kunden mit seiner schriftlichen Genehmigung die Reinigung durchführen
9. Die Garantie erstreckt sich nicht auf Tätigkeiten im Zusammenhang mit Montage und Wartung, zu deren Durchführung der Benutzer gemäß der Bedienungsanleitung selbst verpflichtet ist
10. Der Garant teilt ferner mit, dass er einen Nachgarantieservice durchführt.
11. Das Produkt sollte sich in der Originalverpackung befinden und für den Versand gesichert sein.

Die Garantie für die verkaufte Ware schließt die Rechte des Käufers aus der Nichtübereinstimmung der Ware mit dem Vertrag nicht aus, schränkt sie nicht ein und setzt sie nicht aus.

SDAS GERÄT IST NICHT ZUR VERWENDUNG ZUR REHABILITATION UND THERAPEUTISCHEN ZWECKEN BESTIMMT

VERMERKE ÜBER DEN VERLAUF DER REPARATUREN

Lfd. Nr.	Datum der Anmeldung	Datum der Ausgabe	Verlauf der Reparaturen	Unterschrift des Empfängers (Laden, Eigentümer)



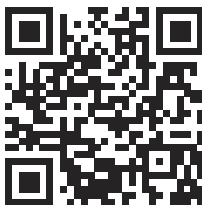
IMPORTEUR: **ABISAL SP. Z O.O.**

ul. PYSKOWICKA 14, 41-807 ZABRZE, POLSKA

abisal@abisal.pl • www.abisal.pl

NILS[®]

NILSGROUP.COM



EN - IMPORTER / PL - IMPORTER / DE - IMPORTEUR: ABISAL

SP Z O.O.

UL. PYSKOWICKA 14, 41-807 ZABRZE, POLAND

www.abisal.pl

CZ - DISTRIBUTOR:

ABISTORE SPORT S.R.O

U CIHELNY 230/3, 74801 HLUČÍN, ČESKÁ REPUBLIKA

www.abistore.cz