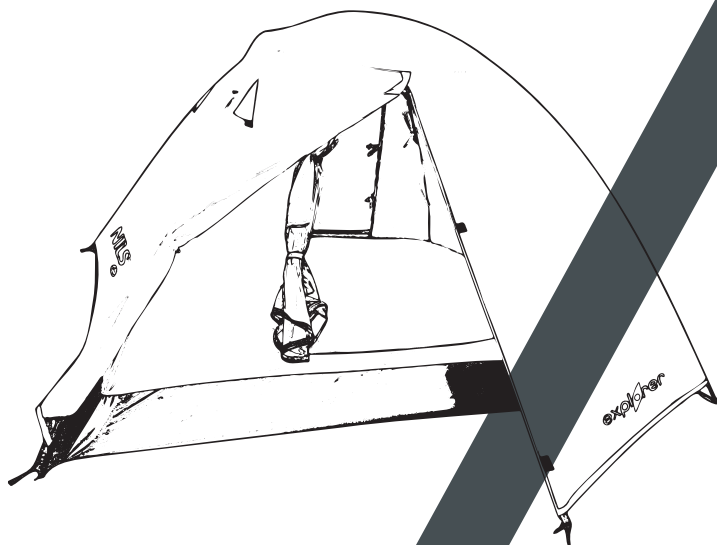


# NILS®



NC6004

## EXPLORER

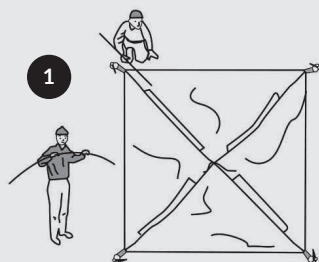


PL INSTRUKCJA

DE GEBRAUCHSANLEITUNG

EN USER MANUAL

CZ NÁVOD



### PL MONTAŻ

- 1 WYMIJ NAMIOT Z TORBY. ROZŁÓŻ WEWNĘTRZNĄ SYPIALNIĘ NA PODŁODZE. UPEWNIJ SIĘ, ŻE WSZYSTKIE ZAMKI NAMIOTU SĄ OTWARTE. PRZEŁÓŻ PAŁĄKI Z WŁÓKNA SZKLANEGO PRZEZ RĘKAWY WEWNĘTRZNEJ SYPIALNI.
- 2 W KAŻDYM ROGU NAMIOTU ZNAJDUJE SIĘ PIERŚCIEŃ. WŁÓŻ KOŃCÓWKĘ KAŻDEGO PAŁĄKA DO PIERŚCIEŃ I POSTAW WEWNĘTRZNĄ SYPIALNIĘ.
- 3 NARZUĆ ZEWNĘTRZNY TROPIK NA WEWNĘTRZNĄ SYPIALNIĘ I PRZYMOCUJ GO DO WEWNĘTRZNEJ SYPIALNI ZAWIAZUJĄC SZNURKI ZNAJDUJĄCE SIĘ NA KRAWĘDZIACH ŚCIAN ORAZ PRZYMOCUJ ZEWNĘTRZNY TROPIK DO KAŻDEGO ROGU ZA POMOCĄ KLIPSÓW.
- 4 UŻYJ ZAŁĄCZONYCH LINEK I ŚLEDZI ABY ZABEZPIECZYĆ NAMIOT NA PODŁOŻU.

### DEMONTAŻ

SKŁADAMY NAMIOT ODWROTNIK DO KOLEJNOŚCI ROZKŁADANIA, PRZY WKŁADANIU DO TORBY ZACHOWUJEMY SZCZEGÓLNA OSTROŻNOŚĆ.

- 1 ZDEMONTUJ LINKI I WYMIJ ŚLEDZIE Z PODŁOŻA, ABY NAMIOT SIĘ WYPŁASZCZYŁ.
- 2 WYSUŃ WSZYSTKIE PAŁĄKI Z RĘKAWÓW. ZDEMONTUJ TROPIK.
- 3 ZWIŃ NAMIOT I NASTĘPNIE WSADŹ NAMIOT ORAZ PAŁĄKI DO TORBY.

### EN ASSEMBLED

- 1 TAKE THE TENT FROM THE BAG. PLACE THE INTERIOR BEDROOM ON THE FLOOR. MAKE SURE ALL TENT LOCKS ARE OPEN. PASS THE FIBERGLASS POLES THROUGH THE INTERIOR BEDROOM SLEEVES.
- 2 THERE IS A RING IN EACH CORNER OF THE TENT. INSERT THE END OF EACH POLE INTO THE RING AND LIFT UP THE INNER BEDROOM.
- 3 PUT THE OUTER FLYSHEET OVER THE INNER BEDROOM AND ATTACH IT TO THE INNER BEDROOM BY TIGHTENING THE STRINGS ON THE EDGES OF THE WALLS AND ATTACH THE OUTER FLYSHEET TO EACH CORNER WITH CLIPS.
- 4 USE THE PROVIDED ROPES AND PEGS TO SECURE THE TENT TO THE GROUND.

### DISMOUNT

DISASSEMBLY THE TENT IN THE REVERSE ORDER OF ASSEMBLING, BE ESPECIALLY CAREFUL WHEN PUTTING IT IN THE BAG.

- 1 DISMANTLE THE ROPES AND REMOVE THE PEGS FROM THE GROUND SO THAT THE TENT IS FLATTENED.
- 2 PULL ALL POLES OUT OF THE SLEEVES. DISASSEMBLE THE OUTER FLYSHEET.
- 3 ROLL UP THE TENT AND THEN PUT THE TENT AND POLES IN THE BAG.

### CZ MONTÁŽ

- 1 VYBERTE STAN Z TAŠKY. UMÍSTĚTE INTERIÉR LOŽNICE NA PODLAHU. UJISTĚTE SE, ŽE JSOU VŠECHNY ZÁMKY STANU OTEVŘENÉ. PROVLÁDEJTE SLOUPKY SKLENĚNÉ VLÁKNA PŘES VNITŘNÍ RUKÁVY LOŽNICE.
- 2 V KAŽDÉM ROHU STANU JE PRSTEN. VLOŽTE KONEC KAŽDÉHO STOLU DO KRUHU A ZDVIHNĚTE VNITŘNÍ LOŽNICE.
- 3 NADEJTE VNĚJŠÍ LETÁK NA VNITŘNÍ LOŽNICE A PŘIPOJTE HO K VNITŘNÍ LOŽNICE ZAVAZANÍM PROVOZŮ NA HRANACH STĚN A VNĚJŠÍ LIST PŘIPOJTE K KAŽDÉMU ROHU SVORKAMI.
- 4 POUŽÍVEJTE DODANÁ LANA A KOŠÍKY K ZAJIŠTĚNÍ STANU K ZEMI.

### DEMONTÁŽ

SKLÁDEJTE STAN V OPAČNÉM PORÁDÍ, NEŽ V JAKÉM BYL ROZLOŽEN, A BUĎTE VELMI OPATRNÍ PŘI JEHO UKLÁDÁNÍ DO TAŠKY.

- 1 POVOLTE LANA A VYJMĚTE KOLÍKY ZE ZEMĚ, ABY SE STAN SLOŽIL.
- 2 VYSUŇTE VŠECHNY TYČE Z RUKÁVŮ. ODSTRANĚNÍ TROPIKO.
- 3 SROLUJTE STAN A POTÉ VLOŽTE STAN A TYČE DO TAŠKY.

### DE MONTAGE

- 1 NEHMEN SIE DAS ZELT AUS DER TASCHEN. PLATZIEREN SIE DAS INNENSCHLAFZIMMER AUF DEM BODEN. STELLEN SIE SICHER, DASS ALLE ZELTSCHLÖSSER GEÖFFNET SIND. FÜHREN SIE DIE FIBERGLASSTANGEN DURCH DIE INNEREN SCHLAFZIMMERÄRMEL.
- 2 IN JEDER ECKE DES ZELTES BEFINDET SICH EIN RING. FÜHREN SIE DAS ENDE JEDER STANGE IN DEN RING EIN UND HEBEN SIE DAS INNERE SCHLAFZIMMER AN.
- 3 LEGEN SIE DAS ÄUSSERE AUSSENZELT ÜBER DAS INNERE SCHLAFZIMMER UND BEFESTIGEN SIE ES AM INNEREN SCHLAFZIMMER, INDEM SIE DIE SCHNÜRE AN DEN RÄNDERN DER WÄNDE FESTBINDEN. BEFESTIGEN SIE DAS ÄUSSERE AUSSENZELT MIT KLAMMERN AN JEDER ECKE.
- 4 BENUTZEN SIE DIE MITGELIEFERTEN SEILE UND HERINGE, UM DAS ZELT AM BODEN ZU BEFESTIGEN.

### DEMONTAGE

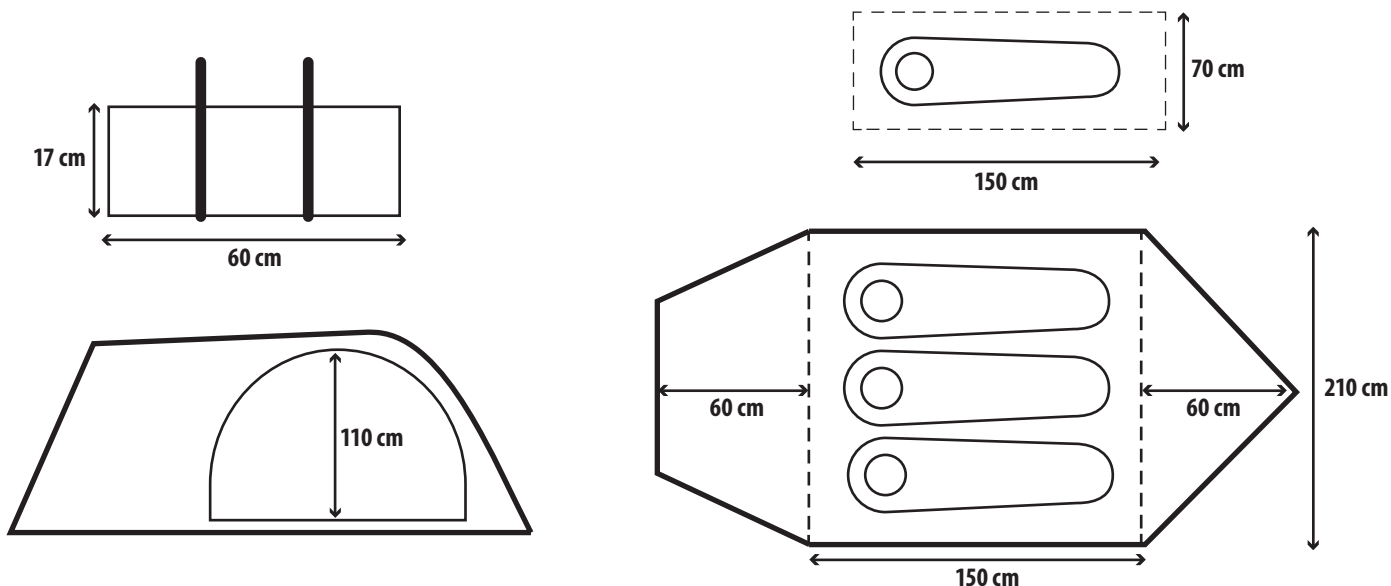
FALTEN SIE DAS ZELT IN UMGEKEHRTER REIHENFOLGE ZUSAMMEN. GEHEN SIE BESONDERS VORSICHTIG VOR, WENN SIE ES IN DIE TASCHEN PACKEN.

- 1 ENTFERNEN SIE DIE ABSPANNLEINEN UND DIE HERINGE AUS DEM BODEN, DAMIT DAS ZELT FLACH WIRD.
- 2 NEHMEN SIE ALLE GESTÄNGE AUS DEN MATERIAL-KANÄLEN HERAUS. ENTFERNEN SIE DAS AUSSENZELT.
- 3 ROLLEN SIE DAS ZELT ZUSAMMEN UND PACKEN SIE DAS ZELT UND DIE GESTÄNGE IN DIE TASCHEN.



WWW.NILSGROUP.COM

PL - IMPORTER / EN - IMPORTER / DE - IMPORTEUR: ABISAL SP. z o.o. ul. Św. Elżbiety 6, 41-905 Bytom, Poland, www.abisal.pl  
CZ - DISTRIBUTOR: ABISTORE SPORT S.R.O. U Cibulky 230/3, 74801 Hlučín, ČESKÁ REPUBLIKA, www.abistore.cz



## PL UWAGA!

Namiot powinien być zawsze suchy przed złożeniem i spakowaniem do worka. Mokry materiał może zacząć gnicić w worku.

### Środki ostrożności: Ogień i wentylacja!

**UWAGA:** Trzymaj płomień oraz źródła ognia z dala od tego materiału. W przypadku użycia gazu lub innych artykułów palnych wentylacja jest zalecana. W przypadku wystąpienia ognia, oddal się od namiotu niezwłocznie. Nie kładź gorących urządzeń w pobliżu ścian, dachu czy zasłon. Zawsze przestrzegaj zasad bezpieczeństwa dla tych urządzeń. Nigdy nie pozwól dzieciom bawić się w pobliżu gorących urządzeń. Nie zasłaniaj otworu wentylacyjnego. Upewnij się, że znasz środki ostrożności w terenie. Upewnij się, że otwory wentylacyjne są otwarte cały czas na wypadek uduszenia.

### UWAGA!

- Przed rozpoczęciem użytkowania produktu i okresowo później należy sprawdzić i dociągnąć wszystkie zamocowania
- Wyrób należy użytkować zgodnie z przeznaczeniem

### KONSERWACJA

Produkt należy czyścić ręcznikiem lub wilgotną szmatką, nie używać specjalnych środków czyszczących. Należy sprawdzić produkt przed użyciem pod kątem uszkodzeń i śladów użycia. Nie wolno wykonywać żadnych zmian konstrukcyjnych. W celu własnego bezpieczeństwa należy stosować wyłącznie oryginalne części zamienne.

### INFORMACJA DOTYCZĄCA UTYLIZACJI PRODUKTU

Po zakończeniu okresu żywotności produktu należy przekazać go do systemów zwrotów i zbiórki. W tym celu należy skontaktować się z lokalnym przedsiębiorstwem zajmującym się utylizacją odpadów.

### MATERIAL

DWUWARSTWOWY  
TROPIK: 190T POLIESTER,  
PU: 2000 MM  
WEWNĘTRZNY: ODDYCHAJĄCY  
POLIESTER 190T, PU: 2000 MM  
PODLÓGA: 150D OXFORD,  
PU: 3000MM

### WYMIARY

DL. 60+150+60 CM  
SZER. 210 CM  
WYS. 110 CM



3

IŁOŚĆ OSÓB



2,4

WAGA KG



24

GWARANCJA W MIESIĄCACH

## EN WARNING!

Keep tent dry before folding and packing into the bag. Wet fabric may cause mold.

### Fire and ventilation precautions!

**WARNING:** Keep all flame and heat sources away from this tent fabric. If using gas or other combustion appliances additional ventilation is required. In case of fire keep distance immediately and stay away. Do not place hot appliances near the walls, roof or curtains. Always observe the safety instructions for these appliances. Never allow child to play near hot appliances. Keep exits clear. Make sure you know the fire precaution arrangements on the site. Make sure ventilation openings are open all the time to avoid suffocation.

### WARNING!

- Before you start using the product, and periodically later, you should check and tighten all fastenings.
- The product should be used according to its purpose.

### MAINTENANCE

The product should be cleaned with a towel or wet cloth. No special cleaning substances should be used. Before and after using the product you check it for any damages or signs of wear and tear. No changes should be made to the product structure. For your own safety, use only original spare parts.

### INFORMATION ABOUT THE PRODUCT DISPOSAL

On termination of the product life cycle, the product should be transferred to the waste collection and recycling systems. To this end, you should contact your local representative of a waste management company.

### MATERIAL

DOUBLE LAYER  
FLY: 190T POLYESTER,  
PU: 2000 MM  
INNER: BREATHABLE  
POLYESTER 190T, PU: 2000 MM  
FLOOR: 150D OXFORD,  
PU: 3000MM

### DIMENSIONS

L 60+150+60 CM  
W 210 CM  
H 110 CM



3

PERSONS



2,4

WEIGHT KG



24

GUARANTEE MONTHS

## DE ACHTUNG!

Bevor das Zelt zusammengefaltet und in den Sack verpackt wird sollte es immer trocken sein. Das nasse Material könnte in dem Sack verfaulen.

### Vorsichtsmaßnahmen: Feuer und Lüftung!

**ACHTUNG:** Feuer und Zündquellen vom Material fernhalten. Bei Benutzung von Gas und anderer brennbaren Stoffen wird Lüftung empfohlen. Bei Brand entfernen Sie sich sofort von dem Zelt. Keine heißen Geräte im Wand-, Dach- oder Vorhängebereich abstellen. Immer die Gefahrenhinweise dieser Geräte beachten. Lassen Sie nie Kindern in der Nähe der heißen Geräte spielen. Verdecken Sie die Lüftungsöffnung nicht. Vergewissern Sie sich, dass Sie die Vorsichtsmaßnahmen im Gelände kennen. Vergewissern Sie sich, dass die Lüftungsöffnungen stets offen bleiben um eine Erstickung zu verhindern.

### ACHTUNG!

- Vor der Nutzung des Produkts und regulär später, sollte man die Festigungen prüfen und notfalls festziehen
- Den Artikel sollte man entsprechen seiner Eigenschaften nutzen

### WARTUNG

Das Produkt sollte man mit einem Handtuch oder einem nassen Lappen reinigen, ohne spezielle Säuberungsmittel. Man sollte das Produkt vor und nach dem Gebrauch auf Beschädigungen und Verschleissungen prüfen. Man darf keine Änderungen an der Konstruktion vornehmen. Um die eigene Sicherheit zu gewährleisten sollte man nur originale Ersatzteile nutzen.

### INFORMATIONEN ZUR ENTSORGUNG DES PRODUKTS

Nachdem das Produkt nicht mehr zu gebrauchen ist sollte man es an die entsprechenden Entsorgungssysteme übergeben. Somit sollte man sich mit dem lokalen Entsorgungsunternehmen.

### MATERIAL

ZWEISCHICHTIG  
AUßENZELT: 190T POLYESTER,  
PU: 2000 MM  
INTERN: ATMUNGSAKTIV  
POLYESTER 190T, PU: 2000 MM  
BODEN: 150D OXFORD,  
PU: 3000MM

### ABMESSUNGEN

LÄNGE  
60+150+60 CM  
BREITE 210 CM  
HÖHE 110 CM



3

ANZAHL DER PERSONEN



2,4

GEWICHT KG



24

GARANTIE MONATE

## CZ POZOR!

Stan by před složením a sbalením do pytlíku měl být vždy suchý. Mokřý materiál by mohl v pytlíku začít hnit.

### Bezpečnostní opatření: Požár a větrání!

**POZOR:** Držte tento materiál daleko od plamenů a zdrojů ohně. V případě použití plynu nebo jiných hořlavých předmětů doporučujeme větrat. V případě požáru okamžitě opusťte stan. Nepokládejte horká zařízení do blízkosti stěn, střechy nebo záclon. Vždy dodržujte bezpečnostní pravidla pro tato zařízení. Nikdy nedovolte, aby si děti hrály blízko horkých zařízení. Nezakrývejte větrací otvor. Ujistěte se, že znáte bezpečnostní opatření daného místa. Ujistěte se, že větrací otvory jsou, pro případ dušení se, po celou dobu otevřené.

### VAROVÁNÍ!

- Před použitím produktu a pak v pravidelných intervalech kontrolujte dotažení a pevnost všech spojů
- Výrobek se musí používat v souladu s návodem

### ÚDRŽBA:

Na čištění použijte výhradně vlhký hadřík. Nepoužívejte speciální čisticí prostředky. Kontrolujte produkt, jestli nese známky poškození. Je zakázáno jakkoliv měnit konstrukci produktu. Pro zachování bezpečnosti používejte vždy originální náhradní díly.

### INFORMACE O RECYKLACI

Po skončení životnosti produktu jej nechte ekologicky zrecyklovat odevzdáním do sběrných surovin.

### MATERIÁL

DVOUVRSTVÝ  
TROPIKO: 190T POLYESTER,  
PU: 2000 MM  
VNITRNÍ: PRODYŠNÝ  
POLYESTER 190T,  
PU: 2000 MM  
PODLAHA: 150D OXFORD,  
PU: 3000MM

### ROZMĚRY

DĚLKA  
60+150+60 CM  
ŠÍŘKA 210 CM  
VÝŠKA 110 CM



3

POČET OSÓB



2,4

HMOTNOST KG



24

ZÁRUKA MĚSÍCŮ