

NILS®



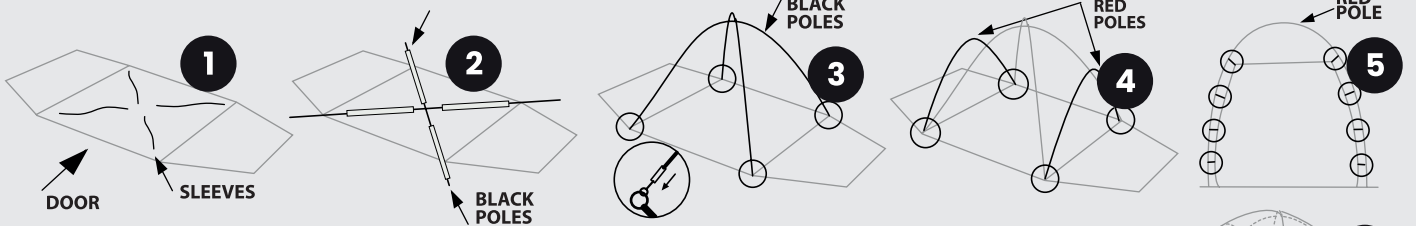
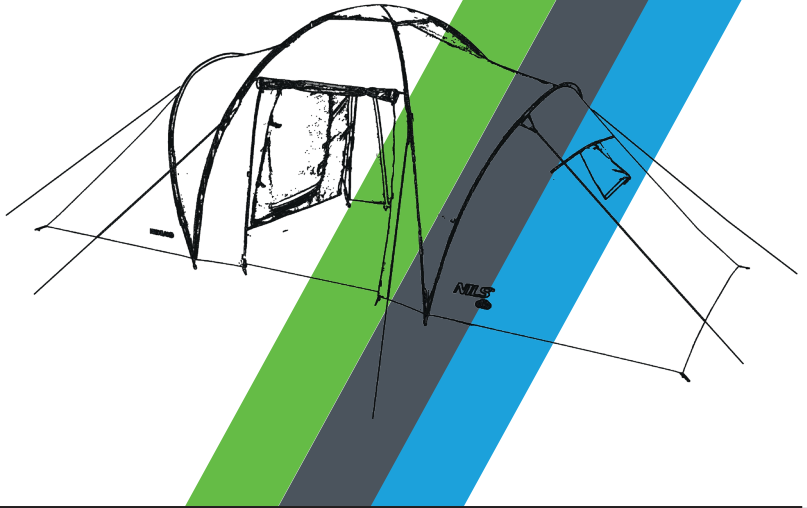
NC6031 HIGHLAND

PL INSTRUKCJA

DE GEBRAUCHSANLEITUNG

EN USER MANUAL

CZ NÁVOD



PL MONTAŻ

- ROZŁOŻ TROPIK NA PŁASKIM PODŁOŻU I USUŃ WSZELKIE OSTRE PRZEDMIOTY. ZAUWAŻYSZ MATERIAŁOWE REKAWY NAMIOTU NA PALAKI. ZAMKNIJ ZAMEK DRZWI WEJŚCIOWYCH, UWAŻAJĄC ABY NIE ZAHACZYŁ O MATERIAŁ.
- POŁĄCZ PALAKI (2 CZERWONE I 2 CZARNE), UWAŻAJ, ABY ICH NIE POŁAMAĆ. NASTĘPNIE UMIEŚĆ CZARNE PALAKI W CENTRALNYCH REKAWKACH NAMIOTU, TAK ABY POWSTAŁ KRZYŻ (PATRZ RYS. 2). TE REKAWY MAJĄ CZARNE WYKOŃCZENIE, ABY POMÓC W ODPOWIEDNIM DOPASOWANIU CZARNYCH PALAKÓW. DELIKATNIE WEPCHNIJ PALAK PRZEZ REKAWY, ŁAGODNĄC MATERIAŁ PODCZAS PRZECIĄGANIA PALAKA.
- PRZYMOCUJ ŚLEDZIE W ROGU TROPIKA NA JEDNYM KOŃCU CZARNYCH PALAKÓW I DELIKATNIE ZEGNIJ PALAKI NADAJĄC KSZTAŁT NAMIOTOWI. WYGŁADZ MATERIAŁ ODPOWIEDNIO WOKÓŁ PALAKÓW I PRZYMOCUJ ŚLEDZIA PO PRZECIWNEJ STRONIE. POWTÓRZ W CELU UZYSKANIA CENTRALNEJ KOPUŁY. DOPASUJ GÓRNY MATERIAŁ, ABY NAKRYĆ NAMIOT UŻYWAJĄC KLIPSÓW.
- UMIEŚĆ CZERWONE PALAKI W REKAWKACH NAMIOTU, KTÓRE MAJĄ CZERWONE WYKOŃCZENIE. UMIEŚĆ ŚLEDZIE NA KOŃCU PALAKÓW, WYGŁADZ MATERIAŁ WOKÓŁ PALAKÓW, POWTÓRZ PO PRZECIWNEJ STRONIE.
- POŁĄCZ DWIE WEWNĘTRZNE SYPIALNIE Z TROPIKIEM ZA POMOCĄ UCHWYTÓW.
- UŻYWAJĄC ŚLEDZI WOKÓŁ NAMIOTU, ROZSTAW GO. UPEWNIJ SIĘ ZE KAŻDY ŚLEDZ JEST UMIESZCZONY W ODPOWIEDNIM MIEJSCU PODTRZYMUJĄC TROPIK, NADAJĄC MU RÓWNY KSZTAŁT. WBIJ ŚLEDZIE W ZIEMIE.
- POŁĄCZ SREBRNE PALAKI I PRZYMOCUJ DO GŁÓWNEGO WEJŚCIA.

DEMONTAŻ

SKŁADAMY NAMIOT ODWRÓTNIE DO KOLEJNOŚCI ROZKŁADANIA, PRZY WKŁADANIU DO TORBY ZACHOWUJEMY SZCZEGÓLNA OSTROŻNOŚĆ.

- ZDEMONTUJ LINKI I WYJMIJ ŚLEDZIE Z PODŁOŻA, ABY NAMIOT SIĘ WYPŁASZCZYŁ.
- WYSUŃ WSZYSTKIE PALAKI Z REKAWÓW. ZDEMONTUJ TROPIK.
- ZWIŃ NAMIOT I NASTĘPNIE WSAĐZ NAMIOT ORAZ PALAKI DO TORBY.

EN ASSEMBLED

- PUT THE TENT ON A FLAT SURFACE. REMOVE SHARP OBJECTS THAT COULD DAMAGE THE TENT FABRIC. YOU WILL NOTICE THE FABRIC SLEEVES OF THE TENT FOR THE POLES. CLOSE THE FRONT DOOR ZIPPER; BE CAREFUL NOT TO SNAAG THE FABRIC.
- CONNECT THE POLES (2 RED AND 2 BLACK), DO NOT BREAK THEM. DO NOT STRETCH THE ELASTIC ELEMENT. DO NOT USE METAL POLES AT THIS STAGE. PLACE THE BLACK POLES IN THE CENTER SLEEVES OF THE TENT SO THAT A CROSS IS FORMED AS SHOWN (FIG. 2). THESE SLEEVES HAVE A BLACK TRIM TO HELP FITTING THE BLACK POLES PROPERLY. GENTLY PUSH THE POLES THROUGH THE SLEEVES, EASING THE FABRIC AS YOU PULL THE POLES THROUGH.
- ATTACH THE PEGS IN THE CORNER OF THE FLYSHEET AT ONE END OF THE BLACK POLES AND GENTLY BEND THE POLES TO SHAPE THE TENT. SMOOTH THE FABRIC PROPERLY AROUND THE POLES AND ATTACH THE PEG ON THE OPPOSITE SIDE. REPEAT TO GET A CENTER DOME. ADJUST THE TOP FABRIC TO COVER THE TENT USING THE CLIPS.
- PLACE THE RED POLES IN THE SLEEVES OF THE TENT THAT HAVE THE RED TRIM. PLACE THE PEGS AT THE END OF THE POLES. SMOOTH THE FABRIC AROUND THE POLES. REPEAT AT THE OPPOSITE SIDE.
- CONNECT THE TWO INTERIOR BEDROOMS TO THE FLYSHEET WITH HANDLES.
- USE THE PEGS AROUND THE TENT. MAKE SURE THAT EACH PEG IS POSITIONED IN THE CORRECT PLACE TO SUPPORT THE FLYSHEET AND TO MAKE IT IS EVEN. USE A RUBBER HAMMER TO DRIVE THE PEGS INTO THE GROUND.
- CONNECT THE SILVER POLES AND ATTACH TO THE MAIN ENTRANCE.

DISMOUNT

FOLD THE TENT IN REVERSE ORDER OF PITCHING, BE VERY CAREFUL WHEN PUTTING IT IN THE BAG.

- REMOVE THE PEGS FROM THE GROUND SO THE TENT WILL FLATTEN OUT.
- REMOVE ALL POLES FROM THE SLEEVES. FOLD THE FLYSHEET
- FOLD UP THE TENT AND THEN PLACE THE TENT AND POLES IN THE BAG

CZ MONTÁŽ

- POLOŽTE TROPIKO NA ROVNÝ PODKLAD. ODSTRÁŇTE VŠECHNY OSTRE PŘEDMĚTY, KTERÉ BY MOHLY POŠKODIT TKANINU STANU. VŠIMNĚTE SI LÁTKOVÝCH RUKÁVŮ STANU PRO TYČE. ZAVŘETE ZIP PŘEDNÍCH DVEŘÍ A DÁVEJTE POZOR, ABYSTE NEZADRHLI LÁTKU.
- SPOJTE SKLOLAMINÁTOVÉ TYČE (2 ČERVENÉ A 2 ČERNÉ). DÁVEJTE POZOR, ABYSTE JE NEPOŠKODILI. PRUŽENKU NENATAHUJTE. V TĚTO FÁZI NEPOUŽÍVEJTE KOVOVÉ TYČE. UMÍSTĚTE ČERNÉ TYČE DO STŘEĐOVÝCH RUKÁVŮ STANU TAK, ABY TVOŘILY KRÍŽ. JAK JE ZNÁZORNĚNO NA OBRÁZKU. TYTO OBJÍMKY MAJÍ ČERNOU POVRCHOVOU ÚPRAVU. OPATRNĚ PROSTRČTE TYČE RUKÁVY A UVOLNĚTE LÁTKU, JAK JE PROTÁHUJETE.
- TYČE NA JEDNOM KONCI NASAĐTE NA ČEPY A JEMNĚ OHNĚTE TYČE, ABY SE STAN VYTVAROVAL. TKANINU ŘÁDNĚ UHLADĚTE KOLEM TYČÍ A VLOŽTE DO NICH ČEPY NA OPACNĚ STRANĚ. OPAKUJTE PRO STŘEDNÍ KOPULI POMOCÍ SPONEK UPRAVTE VRCHNÍ LÁTKU TAK, ABY ZAKRÝVALA STAN.
- UMÍSTĚTE ČERVENÉ TYČE DO STANOVÝCH RUKÁVŮ S ČERVENÝM LEMOVÁNÍM. NA JEDNOM KONCI NESAĐTE TYČE NA KOLÍKY. UHLADĚTE LÁTKU KOLEM TYČÍ. OPAKUJTE NA OPACNĚ STRANĚ.
- OBE VNITRNÍ LOŽNICE PŘÍPEVNĚTE K TROPIKU POMOCÍ OČEK NA VNITRNÍ STRANĚ TROPIKA.
- POMOCÍ KOLÍKŮ NAPNĚTE STAN. UJISTĚTE SE, ŽE KAŽDÝ KOLÍK JE UMÍSTĚN VE SPRÁVNÉ POLOZE, ABY BYL STAN ROVNOMĚRNĚ NAPHNUT. POMOCÍ GUMOVÉ PALČÍKY ZATLUČTE KOLÍKY DO ZEMĚ.
- SLOŽTE STŘÍBRNÉ TYČE A PŘÍPEVNĚTE JE KE KŘÍDLU HLAVNÍHO VCHODU PRO VZTYČENÍ STRÍŠKY.

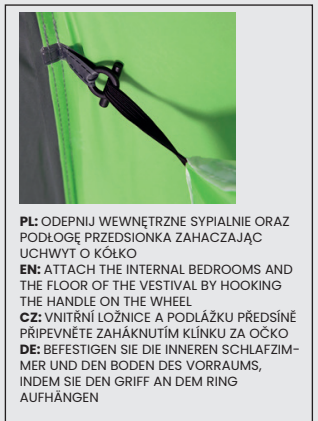
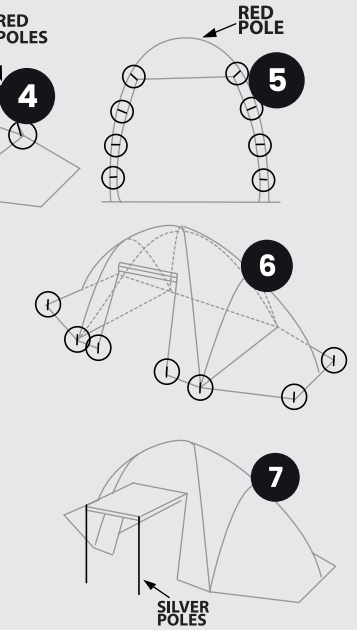
DEMONTÁŽ

STAN SLOŽTE V OPACNĚM PORÁDÍ, NEŽ JSTE HO ROZLOŽILI. A DĚJTE ZVÝŠENĚ OPATRNOSTI PŘI JEHO UKLADÁNÍ DO TAŠKY.

- ODSTRÁŇTE KOLÍKY ZE ZEMĚ TAK, ABY SE STAN VYROVŇAL.
- VYTÁHNĚTE VŠECHNY TYČE Z RUKÁVŮ. ODSTRÁŇTE TROPIK.
- SLOŽTE STAN A POTĚ VLOŽTE STAN A TYČE DO TAŠKY.

DE MONTAGE

- ROLLEN SIE DAS AUßENZELT AUF DEM FLACHEN BODEN AUS. ENTFERNEN SIE ALLE SCHARFEN GEGENSTÄNDE. DIE DAS ZELTMATERIAL BESCHÄDIGEN KÖNNEN. DANN WERDEN SIE DIE ÄRMEL FÜR ZELTSTANGEN BEMERKEN. SCHLIESSEN SIE DEN REIßVERSCHLUSS DER EINGANGSTÜR UND ACHTEN SIE DARAUF, DASS DER STOFF IN DEN REIßVERSCHLUSS NICHT EINGEZOGEN WERDEN KANN.
- STECKEN SIE DIE ZELTSTANGEN (2 ROTE UND 2 SCHWARZE) ZUSAMMEN. ACHTEN SIE DARAUF, SIE NICHT ZU BRECHEN. SPANNEN SIE DAS ELASTISCHE ELEMENT NICHT. BENUTZEN SIE IN DIESER ETAPPE KEINE ZELTSTANGEN AUS METALL. STECKEN SIE DIE SCHWARZEN ZELTSTANGEN IN DIE MITTLEREN ÄRMEL DES ZELTES. ES MUSS EIN KREUZ ENTSTEHEN, WAS AUF DER ABBILDUNG GEZEIGT WURDE. DIESE ÄRMEL SIND SCHWARZ AN ENDEN, DAMIT MAN RICHTIG DIE SCHWARZEN ZELTSTANGEN ANPASSEN KANN. SCHIEBEN SIE EINE ZELTSTANGE VORSICHTIG DURCH DIE ÄRMEL UND GLÄTTEN SIE DAS MATERIAL, WÄHREND SIE DIE ZELTSTANGE DURCHFÄDELN.
- BEFESTIGEN SIE DIE ZELTHERINGE IN DER ECKE DES AUßENZELTES, AN EINEM DER ENDEN VON DEN SCHWARZEN ZELTSTANGEN. BEGEN SIE VORSICHTIG DIE ZELTSTANGEN, DAMIT DAS ZELT EINE ENTSPRECHENDE FORM ANNEHMEN KANN. GLÄTTEN SIE DAS MATERIAL UM DIE ZELTSTANGEN UND BEFESTIGEN SIE DEN ZELTHERING AUF DER GEGENÜBERLIEGENDEN SEITE. WIEDERHOLEN SIE DEN SCHRITT, UM DAS GERÜST DER KUPPEL AUFZUBAUEN. PASSEN SIE DAS OBERMATERIAL MIT DEN CLIPS AN, UM DAS ZELT ZU BEDECKEN.
- STECKEN SIE DIE ROTEN ZELTSTANGEN IN DIE ÄRMEL DES ZELTES, DIE ROT AN ENDEN SIND. BEFESTIGEN SIE DIE ZELTHERINGE AN DEN ENDEN DER ZELTSTANGEN. GLÄTTEN SIE DAS MATERIAL UM DIE ZELTSTANGEN. WIEDERHOLEN SIE DEN SCHRITT AUF DER GEGENÜBERLIEGENDEN SEITE.
- VERBINDEN SIE DIE INNEREN SCHLAFKABINEN MIT DEM AUßENZELT MITTELS ABSPANNLEINEN. BENUTZEN SIE EINEN GUMMIHAMMER, UM DIE ZELTHERINGE IN DEN BODEN ZU SCHLAGEN.
- STELLEN SIE DAS ZELT MIT HILFE DER HERINGE RUND UM DAS ZELT AUF. VERGEWISSEN SIE SICH, DASS JEDER ZELTHERING AN DER RICHTIGEN STELLE PLATZIERT WIRD, UM DAS AUßENZELT ZU STÜTZEN UND ES EINE GLEICHMÄßIGE FORM ZU GEBEN. VERBINDEN SIE DIE SILBERGRAUEN ZELTSTANGEN MITEINANDER UND BEFESTIGEN SIE AM HAUPTEINGANG.
-



PL: ODEPNIJ WEWNĘTRZNE SYPIALNIE ORAZ PODŁOGĘ PRZEDSIÓNKA ZAHACZAJĄC UCHWYTŃ O KÓŁKO
EN: ATTACH THE INTERNAL BEDROOMS AND THE FLOOR OF THE VESTIVAL BY HOOKING THE HANDLE ON THE WHEEL
CZ: VNITRNÍ LOŽNICE A PODLAŽKU PŘEDSÍNĚ PŘÍPEVNĚTE ZAHÁKNUTÍM KLÍNKU ZA OČKO
DE: BEFESTIGEN SIE DIE INNEREN SCHLAFZIMMER UND DEN BODEN DES VORRAUMS, INDEM SIE DEN GRIF AN DEM RING AUFHÄNGEN

DEMONTAGE

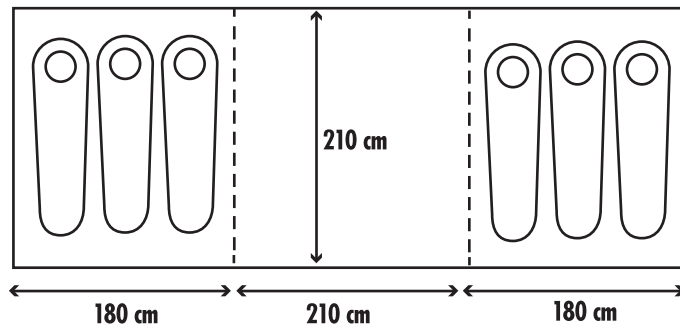
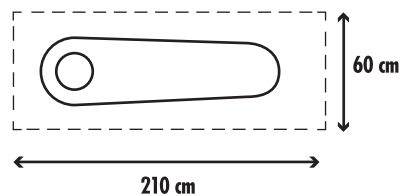
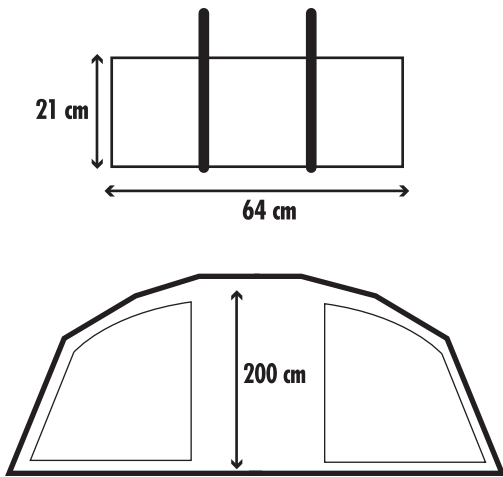
DAS ZELT SOLL IN DER UMGEKEHRTEN REIHENFOLGE AUSGEBAUT WERDEN. SEHEN SIE BEIM EINPACKEN IN DIE TASCHE SEHR VORSICHTIG.

- NEHMEN SIE DIE ZELTHERINGE AUS DEM BODEN HERAUS, UM DAS ZELT FLACH ZU MACHEN.
- NEHMEN SIE ALLE ZELTSTANGEN AUS DEN ÄRMELN HERAUS. DEMONTIEREN SIE DAS AUßENZELT.
- FALTEN SIE DAS ZELT ZUSAMMEN. PACKEN SIE DAS ZELT UND DIE ZELTSTANGEN IN DIE TASCH FINE



WWW.NILSGROUP.COM

PL - IMPORTER / EN - IMPORTER / DE - PORTEUR: **ABISAL SP. z o.o.** ul. Św. Elżbiety 6, 41-905 Bytom, Poland, www.abisal.pl
 CZ - DISTRIBUTOR: **ABISTORE SPORT S.R.O.** U Cihelny 230/3, 74801 Hlučín, ČESKÁ REPUBLIKA, www.abistore.cz



PL UWAGA!

Namiot powinien być zawsze suchy przed złożeniem i spakowaniem do worka. Mokry materiał może zacząć gnicić w worku.

Środki ostrożności: Ogień i wentylacja!

UWAGA: Trzymaj płomień oraz źródła ognia z dala od tego materiału. W przypadku użycia gazu lub innych artykułów palnych wentylacja jest zalecana. W przypadku wystąpienia ognia, oddal się od namiotu niezwłocznie.

Nie kładź gorących urządzeń w pobliżu ścian, dachu czy zasłon. Zawsze przestrzegaj zasad bezpieczeństwa dla tych urządzeń. Nigdy nie pozwól dzieciom bawić się w pobliżu gorących urządzeń.

Nie zasłaniaj otworu wentylacyjnego. Upewnij się, że znasz środki ostrożności w terenie. Upewnij się, że otwory wentylacyjne są otwarte cały czas na wypadek uduszenia.

UWAGA!

- Przed rozpoczęciem użytkowania produktu i okresowo później należy sprawdzić i dociągnąć wszystkie zamocowania
- Wyrób należy użytkować zgodnie z przeznaczeniem

KONSERWACJA

Produkt należy czyścić ręcznikiem lub wilgotną szmatką, nie używa specjalnych środków czyszczących. Należy sprawdzić produkt przed użyciem pod kątem uszkodzeń i śladów użycia. Nie wolno wykonywać żadnych zmian konstrukcyjnych. W celu własnego bezpieczeństwa należy stosować wyłącznie oryginalne części zamienne.

INFORMACJA DOTYCZĄCA UTYLIZACJI PRODUKTU

Po zakończeniu okresu żywotności produktu należy przekazać go do systemów zwrotów i zbiórki. W tym celu należy skontaktować się z lokalnym przedsiębiorstwem zajmującym się utylizacją odpadów.

MATERIAL

DWUWARSTWOWY
TROPIK: 190T POLIESTER
WEWNĘTRZNY: ODDYCHAJĄCY
POLIESTER 190T
PODLAHA: 120G/M² PE,
PU: 4000MM

WMIARY

DL. 180+210+180CM
SZER. 210CM
WYS. 200CM



IŁOŚĆ OSÓB



WAGA KG



GWARANCJA W MIESIĄCACH

EN WARNING!

Keep tent dry before folding and packing into the bag. Wet fabric may cause mold.

Fire and ventilation precautions!

WARNING: Keep all flame and heat sources away from this tent fabric.

If using gas or other combustion appliances additional ventilation is required.

In case of fire keep distance immediately and stay away. Do not place hot appliances near the walls, roof or curtains. Always observe the safety instructions for these appliances. Never allow child to play near hot appliances.

Keep exits clear. Make sure you know the fire precaution arrangements on the site.

Make sure ventilation openings are open all the time to avoid suffocation.

WARNING!

- Before you start using the product, and periodically later, you should check and tighten all fastenings.
- The product should be used according to its purpose.

MAINTENANCE

The product should be cleaned with a towel or wet cloth. No special cleaning substances should be used. Before and after using the product you check it for any damages or signs of wear and tear. No changes should be made to the product structure. For your own safety, use only original spare parts.

INFORMATION ABOUT THE PRODUCT DISPOSAL

On termination of the product life cycle, the product should be transferred to the waste collection and recycling systems. To this end, you should contact your local representative of a waste management company.

MATERIAL

DOUBLE LAYER
FLYSHEET: 190T POLYESTER
INNER: BREATHABLE
POLYESTER 190T
FLOOR: 120G/M² PE,
PU: 4000MM

DIMENSIONS

L 180+210+180CM
W 210CM
H 200CM



PERSONS



WEIGHT KG



GUARANTEE MONTHS

DE ACHTUNG!

Bevor das Zelt zusammengefaltet und in den Sack verpackt wird sollte es immer trocken sein. Das nasse Material könnte in dem Sack verfaulen.

Vorsichtsmaßnahmen: Feuer und Lüftung!

ACHTUNG: Feuer und Zündquellen vom Material fernhalten. Bei Benutzung von Gas und anderer brennbaren Stoffen wird Lüftung empfohlen.

Bei Brand entfernen Sie sich sofort von dem Zelt. Keine heißen Geräte im Wand-, Dach- oder Vorhängebereich abstellen.

Immer die Gefahrenhinweise dieser Geräte beachten. Lassen Sie nie Kindern in der Nähe der heißen Geräte spielen. Verdecken Sie die Lüftungsöffnung nicht. Vergewissern Sie sich, dass Sie die Vorsichtsmaßnahmen im Gelände kennen.

Vergewissern Sie sich, dass die Lüftungsöffnungen stets offen bleiben um eine Erstickung zu verhindern.

ACHTUNG!

- Vor der Nutzung des Produkts und regulär später, sollte man die Festigungen prüfen und notfalls festziehen
- Den Artikel sollte man entsprechen seiner Eigenschaften nutzen

WARTUNG

Das Produkt sollte man mit einem Handtuch oder einem nassen Lappen reinigen, ohne spezielle Säuberungsmittel. Man sollte das Produkt vor und nach dem Gebrauch auf Beschädigungen und Verschleissungen prüfen. Man darf keine Änderungen an der Konstruktion vornehmen. Um die eigene Sicherheit zu gewährleisten sollte man nur originale Ersatzteile nutzen.

INFORMATIONEN ZUR ENTSORGUNG DES PRODUKTS

Nachdem das Produkt nicht mehr zu gebrauchen ist sollte man es an die entsprechenden Entsorgungssysteme übergeben. Somit sollte man sich mit dem lokalen Entsorgungsunternehmen.

MATERIAL

ZWEISCHICHTIG
AUSSENZELT: 190T POLYESTER
INTERN: ATMUNGSAKTIV POLYESTER 190T
BODEN: 120G/M² PE,
PU: 4000MM

ABMESSUNGEN

LÄNGE
1180+210+180CM
BREITE 210CM
HÖHE 200CM



ANZAHL DER PERSONEN



GEWICHT KG



GARANTIE MONATE

CZ POZOR!

Stan by před složením a sbalením do pytlíku měl být vždy suchý. Mokřý materiál by mohl v pytlíku začít hnit.

Bezpečnostní opatření: Požár a větrání!

POZOR: Držte tento materiál daleko od plamenů a zdrojů ohně. V případě použití plynu nebo jiných hořlavých předmětů doporučujeme větrat.

V případě požáru okamžitě opusťte stan. Nepokládejte horká zařízení do blízkosti stěn, střechy nebo záclon.

Vždy dodržujte bezpečnostní pravidla pro tato zařízení. Nikdy nedovolte, aby si děti hrály blízko horkých zařízení. Nezakrývejte větrací otvor.

Ujistěte se, že znáte bezpečnostní opatření daného místa. Ujistěte se, že větrací otvory jsou, pro případ dušení se, po celou dobu otevřené.

VAROVÁNÍ!

- Před použitím produktu a pak v pravidelných intervalech kontrolujte dotažení a pevnost všech spojů
- Výrobek se musí používat v souladu s návodem

ÚDRŽBA:

Na čištění použijte výhradně vlhký hadřík. Nepoužívejte speciální čisticí prostředky. Kontrolujte produkt, jestli nese známky poškození. Je zakázáno jakkoliv měnit konstrukci produktu. Pro zachování bezpečnosti používejte vždy originální náhradní díly.

INFORMACE O RECYKLACI

Po skončení životnosti produktu jej nechte ekologicky zrecyklovat odevzdáním do sběrných surovin.

MATERIÁL

DVOUVRSTVÝ
TROPIKO: 190T POLYESTER
VNITRNÍ: PRODYŠNÝ
POLYESTER 190T
PODLAHA: 120G/M² PE,
PU: 4000MM

ROZMĚRY

DĚLKA
180+210+180CM
ŠÍŘKA 210CM
VÝŠKA 200CM



POČET OSOB



HMOTNOST KG



ZÁRUKA MĚSÍCŮ