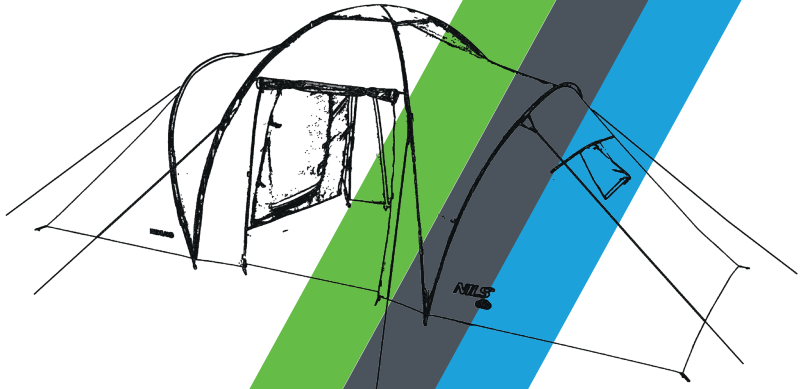


NILS®



NC6431 HIGHLAND IV

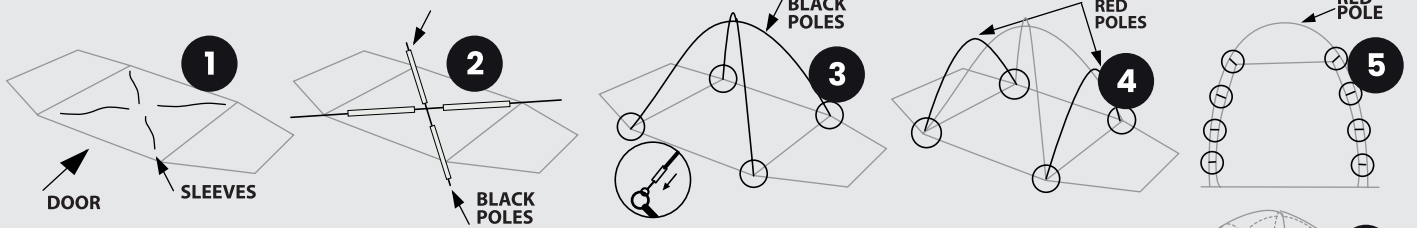


PL INSTRUKCJA

DE GEBRAUCHSANLEITUNG

EN USER MANUAL

CZ NÁVOD



PL MONTAŻ

- ROZŁOŻ TROPIK NA PŁASKIM PODŁOŻU I USUŃ WSZELKIE OSTRE PRZEDMIOTY. ZAUWAŻY SZYBZ MATERIAŁOWE REKAWY NAMIOTU NA PALĄKI. ZAMKNIJ ZAMEK DRZWI WEJŚCIOWYCH, UWAGA JĄC ABY NIE ZAHACZYŁ O MATERIAŁ.
- POŁĄCZ PALĄKI (2 CZERWONE I 2 CZARNE), UWAGA JĄ, ABY ICH NIE POLAMAĆ. NASTĘPNIE UMIEŚĆ CZARNE PALĄKI W CENTRALNYCH REKAWACH NAMIOTU, TAK ABY POWSTAŁ KRZYŻ (PATRZ RYS. 2). TE REKAWY MAJĄ CZARNE WYKONCZENIE, ABY POMÓC W ODPowiedNIM DOPASOWANIU CZARNYCH PALĄKÓW. DELIKATNIE WEPCHNIJ PALĄK PRZEZ REKAWY, ŁAGODZĄC MATERIAŁ PODCZAS PRZECIĄGANIA PALĄKA.
- PRZYMOCUJ ŚLEDZIE W ROGU TROPIKU NA JEDNYM KOŃCU CZARNYCH PALĄKÓW I DELIKATNIE ZEGNIJ PALĄKI NADAJĄC KSZTAŁT NAMIOTOWI. WYGLĄDZ MATERIAŁ ODPowiedNIO WOKÓŁ PALĄKÓW I PRZYMOCUJ ŚLEDZIA PO PRZECIwNEJ STRONIE. POWTÓRZ W CELU UZYSKANIA CENTRALNEJ KOPUŁY. DOPASUJ GÓRNY MATERIAŁ, ABY NAKRYĆ NAMIOT UŻYWAJĄC KLIPSÓW.
- UMIEŚĆ CZERWONE PALĄKI W REKAWACH NAMIOTU, KTÓRE MAJĄ CZERWONE WYKONCZENIE. UMIEŚĆ ŚLEDZIE NA KOŃCU PALĄKÓW. WYGLĄDZ MATERIAŁ WOKÓŁ PALĄKÓW. POWTÓRZ PO PRZECIwNEJ STRONIE.
- POŁĄCZ DWIE WEWNĘTRZNE SYPIALNIE Z TROPIKIEM ZA POMOCĄ UCHWYTÓW.
- UŻYWAJĄC ŚLEDZIA WOKÓŁ NAMIOTU, ROZSTAW GO. UPEWNIJ SIĘ, ŻE KAŻDY ŚLEDZ I LINKA NAPINAJĄCA JEST UMIESZCZONA W ODPowiedNIM MIEJSCU PODTRZYMUJĄC TROPIK. NADAJĄC MU RÓWNY KSZTAŁT. WBIJ ŚLEDZIE W ZIEMIE, LINKI NAPINAJĄCE PRZYWIĄZ DO ŚLEDZI.
- POŁĄCZ SREBRNE PALĄKI I PRZYMOCUJ DO GŁÓwNEGO WEJŚCIA.

DEMONTAŻ

SKŁADAMY NAMIOT ODWROTNIE DO KOLEJNOŚCI ROZKŁADANIA, PRZY WKŁADANIU DO TORBY ZACHOWUJEMY SZCZEGÓLNA OSTROŻNOŚĆ.

- ZDEMONTUJ LINKI I WYMIJ ŚLEDZIE Z PODŁOŻA, ABY NAMIOT SIĘ WYPŁASZCZYŁ.
- WYSUŃ WSZYSTKIE PALĄKI Z REKAWÓW. ZDEMONTUJ TROPIK.
- ZWIŃ NAMIOT I NASTĘPNIE WSADZ NAMIOT ORAZ PALĄKI DO TORBY.

EN ASSEMBLED

- PUT THE TENT ON A FLAT SURFACE. REMOVE SHARP OBJECTS THAT COULD DAMAGE THE TENT FABRIC YOU WILL NOTICE THE FABRIC SLEEVES OF THE TENT FOR THE POLES. CLOSE THE FRONT DOOT ZIPPER; BE CAREFUL NOT TO SNAG THE FABRIC.
- CONNECT THE POLES (2 RED AND 2 BLACK). DO NOT BREAK THEM, DO NOT STRETCH THE ELASTIC ELEMENT DO NOT USE METAL POLES AT THIS STAGE. PLACE THE BLACK POLES IN THE CENTER SLEEVES OF THE TENT SO THAT A CROSS IS FORMED AS SHOWN (FIG. 2). THESE SLEEVES HAVE A BLACK TRIM TO HELP FITTING THE BLACK POLES PROPERLY. GENTLY PUSH THE POLES THROUGH THE SLEEVES EASING THE FABRIC AS YOU PULL THE POLES THROUGH.
- ATTACH THE PEGS IN THE CORNER OF THE FLYSHEET AT ONE END OF THE BLACK POLES AND GENTLY BEND THE POLES TO SHAPE THE TENT. SMOOTH THE FABRIC PROPERLY AROUND THE POLES AND ATTACH THE PEG ON THE OPPOSITE SIDE. REPEAT TO GET A CENTER DOME. ADJUST THE TOP FABRIC TO COVER THE TENT USING THE CLIPS.
- PLACE THE RED POLES IN THE SLEEVES OF THE TENT THAT HAVE THE RED TRIM. PLACE THE PEGS AT THE END OF THE POLES. SMOOTH THE FABRIC AROUND THE POLES. REPEAT AT THE OPPOSITE SIDE.
- CONNECT THE TWO INTERIOR BEDROOMS TO THE FLYSHEET WITH HANDLES.
- USING PEGS AROUND THE TENT, SET IT UP. MAKE SURE THAT EACH PEG AND TENSION LINE IS PLACED IN THE RIGHT PLACE TO SUPPORT THE FLYSHEET AND GIVE IT AN EVEN SHAPE. STICK THE PEGS INTO THE GROUND AND TIE THE TENSION LINES TO THE PEGS.
- CONNECT THE SILVER POLES AND ATTACH TO THE MAIN ENTRANCE.

DISMOUNT

FOLD THE TENT IN REVERSE ORDER OF PITCHING, BE VERY CAREFUL WHEN PUTTING IT IN THE BAG.

- REMOVE THE PEGS FROM THE GROUND SO THE TENT WILL FLATTEN OUT.
- REMOVE ALL POLES FROM THE SLEEVES FOLD THE FLYSHEET.
- FOLD UP THE TENT AND THEN PLACE THE TENT AND POLES IN THE BAG.

CZ MONTÁŽ

- POLOŽTE TROPIKO NA ROVNÝ PODKLAD. ODSTRANĚ VŠECHNY OSTŘE PŘEDMĚTY, KTERÉ BY MOHLY POŠKODIT TKANINU STANU. VŠIMNĚTE SI LÁTKOVÝCH RUKÁVŮ STANU PRO TYČE. ZAVŘETE ZIP PŘEDNÍCH DVEŘÍ A DÁVEJTE POZOR, ABYSTE NEZADRHLI LÁTKU.
- SPOJTE SKLOAMINÁTOVÉ TYČE (2 ČERVENÉ A 2 ČERNÉ), DÁVEJTE POZOR, ABYSTE JE NEPOŠKODILI, PRUŽENKU NEVTAHUJTE. V TĚTO FÁZI NEPOUŽÍVEJTE KOVOVÉ TYČE. UMÍSTĚTE ČERNÉ TYČE DO STŘEDOVÝCH RUKÁVŮ STANU TAK, ABY TVOŘILY KRÍŽ, JAK JE ZNÁZORNĚNO NA OBRÁZKU. TYTO OBJÍMKY MAJÍ ČERNOU POVRCHOVOU ÚPRAVU. OPATRNĚ PROSTRČTE TYČE RUKÁVY A UVOLNĚTE LÁTKU, JAK JE PROTAHUJETE.
- TYČE NA JEDNOM KONCI NASAĐTE NA ČEPY A JEMNĚ OHNĚTE TYČE, ABY SE STAN VYTVAROVAL. TKANINU RÁDNE UHLAĐTE KOLEM TYČÍ A VLOŽTE DO NICH ČEPY NA OPAČNĚ STRANĚ. OPAKUJTE PRO STŘEDNÍ KOPULI. POMOCÍ SPONEK UPRAVTE VRCHNÍ LÁTKU TAK, ABY ZAKRÝVALA STAN.
- UMÍSTĚTE ČERVENÉ TYČE DO STANOVÝCH RUKÁVŮ S ČERVENÝM LEMOVÁNÍM, NA JEDNOM KONCI NASAĐTE TYČE NA KOLÍKY. UHLAĐTE LÁTKU KOLEM TYČÍ. OPAKUJTE NA OPAČNĚ STRANĚ.
- OBE VNITŘNÍ LOŽNICE PŘÍPĚVNĚTE K TROPIKU POMOCÍ OČEK NA VNÍŘNÍ STRANĚ TROPIKA.
- POMOCÍ KOLÍKŮ KOLEM STANU JEJ POSTAVTE. UJISTĚTE SE, ŽE KAŽDÝ KOLÍK A NAPÍNAČÍ ŠNŮRA JSOU UMÍSTĚNY NA SPRÁVNĚM MÍSTĚ, ABY PODPÍRALY PLOCHTU A DODALY JÍ ROVNOMĚRNÝ TVAR. ZAPÍČNĚTE KOLÍKY DO ZEMĚ A PŘÍVAŽTE KE KOLÍKŮM NAPÍNAČÍ ŠNŮRY.
- SLOŽTE STŘÍBRNÉ TYČE A PŘOPEVNĚTE JE KE KŘÍDLU HLAVNÍHO VCHODU PRO VZTYČENÍ STRÍSKY.

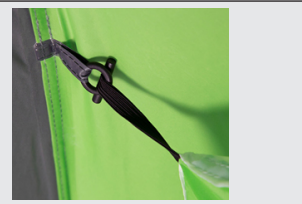
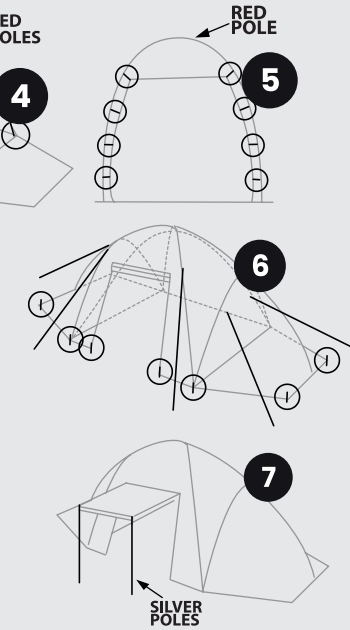
DEMONTÁŽ

STAN SLOŽTE V OPAČNĚM POŘADÍ, NEŽ JSTE HO ROZLOŽILI, A DBEJTE ZVÝŠENÉ OPATRNOSTI PŘI JEHO UKLÁDÁNÍ DO TAŠKY.

- ODSTRANĚ KOLÍKY ZE ZEMĚ TAK, ABY SE STAN VYROVŇAL.
- VYTÁHŇTE VŠECHNY TYČE Z RUKÁVŮ. ODSTRANĚ TROPIKO.
- SLOŽTE STAN A POTĚ VLOŽTE STAN A TYČE DO TAŠKY.

DE MONTAGE

- ROLLEN SIE DAS AUßENZELT AUF DEM FLACHEN BODEN AUS. ENTFERNEN SIE ALLE SCHARFEN GEGENSTÄNDE, DIE DAS ZELTMATERIAL BESCHÄDIGEN KÖNNEN. DANN WERDEN SIE DIE ÄRMEL FÜR ZELTSTANGEN BEMERKEN. SCHLIESSEN SIE DEN RIEßVERSCHLUSS DER EINGANGSTÜR UND ACHTEN SIE DARAUF, DASS DER STOFF IN DEN RIEßVERSCHLUSS NICHT EINGEZOOGEN WERDEN SOLL.
- STECKEN SIE DIE ZELTSTANGEN (2 ROTE UND 2 SCHWARZE) ZUSAMMEN. ACHTEN SIE DARAUF, SIE NICHT ZU BRECHEN. SPANNEN SIE DAS ELASTISCHE ELEMENT NICHT. BENUTZEN SIE IN DIESER ETAPPE KEINE ZELTSTANGEN AUS METALL. STECKEN SIE DIE SCHWARZEN ZELTSTANGEN IN DIE MITTLEREN ÄRMEL DES ZELTES. ES MUSS EIN KREUZ ENTSTEHEN, WAS AUF DER ABBILDUNG GEZEIGT WURDE. DIESE ÄRMEL SIND SCHWARZ AN ENDEN, DAMIT MAN RICHTIG DIE SCHWARZEN ZELTSTANGEN ANLASSEN KANN. SCHIEBEN SIE EINE ZELTSTANGE VORSICHTIG DURCH DIE ÄRMEL UND GLÄTTEN SIE DAS MATERIAL, WÄHREND SIE DIE ZELTSTANGE DURCHFÄDELN.
- DURCHFÜHREN SIE DIE ZELTHERINGE IN DER ECKE DES AUßENZELTES, AN EINEM DER ENDEN VON DEN SCHWARZEN ZELTSTANGEN. BIEGEN SIE VORSICHTIG DIE ZELTSTANGEN, DAMIT DAS ZELT EINE ENTSPRECHENDE FORM ANNEHMEN KANN. GLÄTTEN SIE DAS MATERIAL UM DIE ZELTSTANGEN UND BEFESTIGEN SIE DEN ZELTHERING AUF DER GEGENÜBERLIEGENDEN SEITE. WIEDERHOLEN SIE DEN SCHRITT, UM DAS GERÜST DER KUPPEL AUFZUBAUEN. PASSES SIE DAS OBERMATERIAL MIT DEN CLIPS AN, UM DAS ZELT ZU BEDECKEN.
- STECKEN SIE DIE ROTEN ZELTSTANGEN IN DIE ÄRMEL DES ZELTES, DIE ROT AN ENDEN SIND. BEFESTIGEN SIE DIE ZELTHERINGE AN DEN ENDEN DER ZELTSTANGEN. GLÄTTEN SIE DAS MATERIAL UM DIE ZELTSTANGEN. WIEDERHOLEN SIE DEN SCHRITT AUF DER GEGENÜBERLIEGENDEN SEITE.
- VERBINDERN SIE DIE INNEREN SCHLAFKABINEN MIT DEM AUßENZELT MITTELS ABSPANNLINIEN. BENUTZEN SIE EINEN GUMMIHAMMER, UM DIE ZELTHERINGE IN DEN BODEN ZU SCHLAGEN.
- STELLEN SIE DAS ZELT MIT HILFE VON HERINGEN RUND UM DAS ZELT AUF. STELLEN SIE SICHER, DASS JEDER STIFT UND JEDE SPANNLEINE AN DERRICHTIGEN STELLE PLATZIERT IST, UM DAS ZELT ZU STÜTZEN UND IHM EINE GLEICHMÄSSIGE FORM ZU VERLEIHEN. STECKEN SIE DIE HERINGE IN DEN BODEN UND BEFESTIGEN SIE DIE SPANNLEINEN AN DEN HERINGEN.
- VERBINDEN SIE DIE SILBERGRAUEN ZELTSTANGEN MIT EINANDER UND BEFESTIGEN SIE AM HAUPTINGANG.



PL: ODEPNJ WEWNĘTRZNE SYPIALNIE ORAZ PODŁOGĘ PRZEDSIÓNKA ZAHACZAJĄC UCHWYT O KÓŁKO

EN: ATTACH THE INTERNAL BEDROOMS AND THE FLOOR OF THE VESTIVAL BY HOOKING THE HANDLE ON THE WHEEL

CZ: VNITŘNÍ LOŽNICE A PODLÁŽKU PŘÍPĚVNĚ PŘÍPĚVNĚTE ZAHÁKNUTÍM KLÍNKU ZA OČKO

DE: BEFESTIGEN SIE DIE INNEREN SCHLAFZIMMER UND DEN BODEN DES VORRAUMS, INDEM SIE DEN GRIF AN DEM RING AUFHÄNGEN

DEMONTAGE

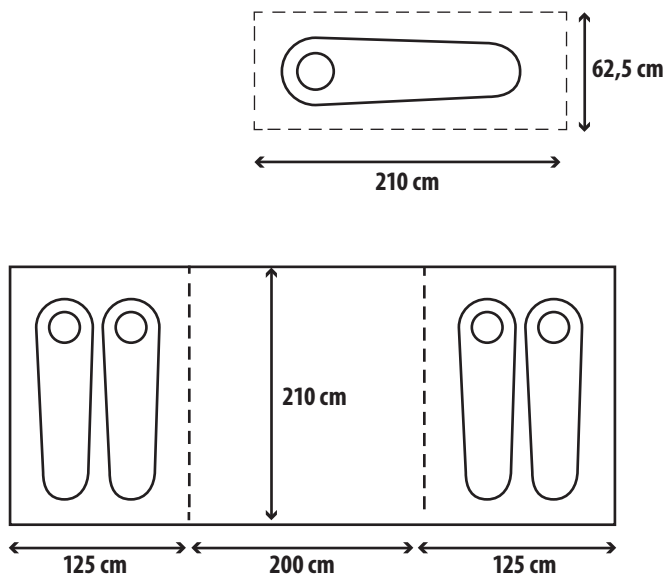
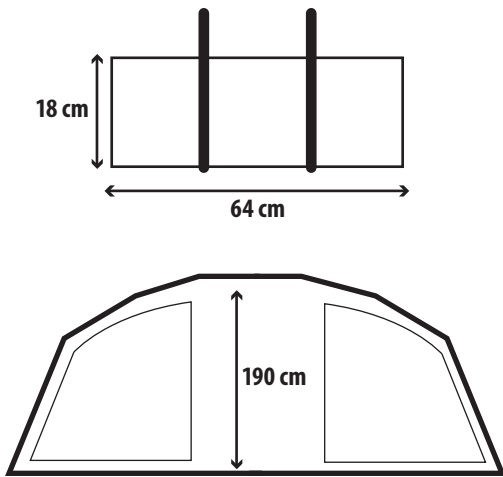
DAS ZELT SOLL IN DER UMGEKEHRTEN REIHENFOLGE AUSGEBAUT WERDEN. SEHEN SIE BEIM EINPACKEN IN DIE TASCHE SEHR VORSICHTIG.

- NEHMEN SIE DIE ZELTHERINGE AUS DEM BODEN HERAUS, UM DAS ZELT FLACH ZU MACHEN.
- NEHMEN SIE ALLE ZELTSTANGEN AUS DEN ÄRMELN HERAUS. DEMONTIEREN SIE DAS AUßENZELT.
- FALTEN SIE DAS ZELT ZUSAMMEN. PACKEN SIE DAS ZELT UND SIE ZELTSTANGEN IN DIE TASCHE EIN.



WWW.NILSGROUP.COM

PL - IMPORTER / EN - IMPORTER / DE - IMPORTEUR: ABISAL SP. z o.o. ul. Św. Elżbiety 6, 41-905 Bytom, Poland, www.abisal.pl
CZ - DISTRIBUTOR: ABISTORE SPORT S.R.O U Cihelny 230/3, 74801 Hlučín, ČESKÁ REPUBLIKA, www.abistore.cz



PL UWAGA!

Namiot powinien być zawsze suchy przed złożeniem i spakowaniem do worka. Mokry materiał może zacząć gnicić w worku.

Środki ostrożności: Ogień i wentylacja!

UWAGA: Trzymaj płomień oraz źródła ognia z dala od tego materiału. W przypadku użycia gazu lub innych artykułów palnych wentylacja jest zalecana.

W przypadku wystąpienia ognia, oddal się od namiotu niezwłocznie.

Nie kładź gorących urządzeń w pobliżu ścian, dachu czy zasłon. Zawsze przestrzegaj zasad bezpieczeństwa dla tych urządzeń. Nigdy nie pozwól dzieciom bawić się w pobliżu gorących urządzeń.

Nie zasłaniaj otworu wentylacyjnego. Upewnij się, że środki ostrożności w terenie. Upewnij się, że otwory wentylacyjne są otwarte cały czas na wypadek uduszenia.

UWAGA!

- Przed rozpoczęciem użytkowania produktu i okresowo później należy sprawdzić i dociągnąć wszystkie zamocowania
- Wyrób należy użytkować zgodnie z przeznaczeniem

KONSERWACJA

Produkt należy czyścić ręcznikiem lub wilgotną szmatką, nie używać specjalnych środków czyszczących. Należy sprawdzić produkt przed użyciem pod kątem uszkodzeń i śladów użycia. Nie wolno wykonywać żadnych zmian konstrukcyjnych. W celu własnego bezpieczeństwa należy stosować wyłącznie oryginalne części zamienne.

INFORMACJA DOTYCZĄCA UTYLIZACJI PRODUKTU

Po zakończeniu okresu żywotności produktu należy przekazać go do systemów zwrotów i zbiórki. W tym celu należy skontaktować się z lokalnym przedsiębiorstwem zajmującym się utylizacją odpadów.

MATERIAL

DWUWARSTWOWY
TROPIK: 190T POLIESTER
WEWNĘTRZNY: ODDYCHAJĄCY
POLIESTER 190T
PODLÓGA: 120G/M2 PE,
PU: 3000MM

WYMIARY

DL. 125+200+125CM
SZER. 210CM
WYS. 190CM



IŁOŚĆ OSÓB



WAGA KG



GWARANCJA W MIESIĄCACH

EN WARNING!

Keep tent dry before folding and packing into the bag. Wet fabric may cause mold.

Fire and ventilation precautions!

WARNING: Keep all flame and heat sources away from this tent fabric.

If using gas or other combustion appliances additional ventilation is required.

In case of fire keep distance immediately and stay away.

Do not place hot appliances near the walls, roof or curtains.

Always observe the safety instructions for these appliances.

Never allow child to play near hot appliances.

Keep exits clear.

Make sure you know the fire precaution arrangements on the site.

Make sure ventilation openings are open all the time to avoid suffocation.

WARNING!

- Before you start using the product, and periodically later, you should check and tighten all fastenings.
- The product should be used according to its purpose.

MAINTENANCE

The product should be cleaned with a towel or wet cloth. No special cleaning substances should be used. Before and after using the product you should check it for any damages or signs of wear and tear. No changes should be made to the product structure. For your own safety, use only original spare parts.

INFORMATION ABOUT THE PRODUCT DISPOSAL

On termination of the product life cycle, the product should be transferred to the waste collection and recycling systems. To this end, you should contact your local representative of a waste management company.

MATERIAL

DOUBLE LAYER
FLYSHEET: 190T POLYESTER
INNER: BREATHABLE
POLYESTER 190T
FLOOR: 120G/M2 PE,
PU: 3000MM

DIMENSIONS

L 125+200+125CM
W 210CM
H 190CM



PERSONS



WEIGHT KG



GUARANTEE MONTHS

DE ACHTUNG!

Bevor das Zelt zusammengefaltet und in den Sack verpackt wird sollte es immer trocken sein. Das nasse Material könnte in dem Sack verfaulen.

Vorsichtsmaßnahmen: Feuer und Lüftung!

ACHTUNG: Feuer und Zündquellen vom Material fernhalten.

Bei Benutzung von Gas und anderer brennbaren Stoffen wird Lüftung empfohlen.

Bei Brand entfernen Sie sich sofort von dem Zelt.

Keine heißen Geräte im Wand-, Dach- oder Vorhängebereich abstellen.

Immer die Gefahrenhinweise dieser Geräte beachten.

Lassen Sie nie Kindern in der Nähe der heißen Geräte spielen.

Verdecken Sie die Lüftungsöffnung nicht. Vergewissern Sie sich, dass Sie die Vorsichtsmaßnahmen im Gelände kennen.

Vergewissern Sie sich, dass die Lüftungsöffnungen stets offen bleiben um eine Erstickung zu verhindern.

ACHTUNG!

- Vor der Nutzung des Produkts und regulär später, sollte man die Festigungen prüfen und notfalls festziehen
- Den Artikel sollte man entsprechen seiner Eigenschaften nutzen

WARTUNG

Das Produkt sollte man mit einem Handtuch oder einem nassen Lappen reinigen, ohne spezielle Säuberungsmittel. Man sollte das Produkt vor und nach dem Gebrauch auf Beschädigungen und Verschleissungen prüfen. Man darf keine Änderungen an der Konstruktion vornehmen. Um die eigene Sicherheit zu gewährleisten sollte man nur originale Ersatzteile nutzen.

INFORMATIONEN ZUR ENTSORGUNG DES PRODUKTS

Nachdem das Produkt nicht mehr zu gebrauchen ist sollte man es an die entsprechenden Entsorgungssysteme übergeben. Somit sollte man sich mit dem lokalen Entsorgungsunternehmen.

MATERIAL

ZWEISCHICHTIG
AUSSENZELT: 190T POLYESTER
INTERN: ATMUNGSAKTIV POLYESTER 190T
BODEN: 120G/M2 PE,
PU: 3000MM

ABMESSUNGEN

LÄNGE
125+200+125CM
BREITE 210CM
HÖHE 190CM



ANZAHL DER PERSONEN



GEWICHT KG



GARANTIE MONATE

CZ POZOR!

Stan by před složením a sbalením do pytlíku měl být vždy suchý. Mokřý materiál by mohl v pytlíku začít hnit.

Bezpečnostní opatření: Požár a větrání!

POZOR: Držte tento materiál daleko od plamenů a zdrojů ohně. V případě použití plynu nebo jiných hořlavých předmětů doporučujeme větrat.

V případě požáru okamžitě opusťte stan.

Nepokládejte horká zařízení do blízkosti stěn, střechy nebo záclon.

Vždy dodržujte bezpečnostní pravidla pro tato zařízení.

Nikdy nedovolte, aby si děti hrály blízko horkých zařízení.

Nezakrývejte větrací otvor.

Ujistěte se, že znáte bezpečnostní opatření daného místa.

Ujistěte se, že větrací otvory jsou, pro případ dušení se, po celou dobu otevřené.

VAROVÁNÍ!

- Před použitím produktu a pak v pravidelných intervalech kontrolujte dotažení a pevnost všech spojů
- Výrobek se musí používat v souladu s návodem

ÚDRŽBA:

Na čištění použijte výhradně vlhký hadřík. Nepoužívejte speciální čisticí prostředky. Kontrolujte produkt, jestli nese známky poškození. Je zakázáno jakkoliv měnit konstrukci produktu. Pro zachování bezpečnosti používejte vždy originální náhradní díly.

INFORMACE O RECYKLACI

Po skončení životnosti produktu jej nechte ekologicky zrecyklovat odevzdáním do sběrných surovin.

MATERIÁL

DVOUVRSTVÝ
TROPIKO: 190T POLYESTER
VNITRNÍ: PRODYŠNÝ
POLYESTER 190T
PODLAHA: 120G/M2 PE,
PU: 3000MM

ROZMĚRY

DĚLKA
125+200+125CM
ŠÍŘKA 210CM
VÝŠKA 190CM



POČET OSOB



HMŮTNOST KG



ZÁRUKA MĚSÍCŮ