

NILS[®] **EXTREME**

WH222

Hulajnoga z pompowanymi kółkami/ Scooter with inflatable wheels/ Koloběžka s nafukovacími koly/
Roller mit aufblasbaren Rädern



PL INSTRUKCJA

EN USER MANUAL

CZ NÁVOD

DE GEBRAUCHSANLEITUNG

Należy dokładnie zapoznać się z instrukcją i zachować ją na przyszłość!

Prosimy o zapoznanie się z instrukcją i przestrzeganie wszystkich podstawowych zasad bezpiecznej jazdy na hulajnodze.

Hulajnoga to sprzęt sportowy przeznaczony do jazdy rekreacyjnej.

Hulajnoga nie jest przeznaczona do uprawiania sportów profesjonalnych, nie należy wykonywać na niej akrobacji. Wbieganie i skoki na hulajnodze są niebezpieczne.

Jazda na hulajnodze wymaga posiadania specjalnych umiejętności.

Przed rozpoczęciem jazdy należy zapoznać się z techniką jazdy na hulajnodze oraz z technikami hamowania.

Podczas jazdy na hulajnodze należy zachować ostrożność.

Dzieci powinny jeździć na hulajnodze pod nadzorem dorosłych.

Wskazane jest używanie ochraniaczy, kasków ochronnych oraz elementów odblaskowych.

Prędkość należy zawsze dostosować do poziomu umiejętności.

Do jazdy na hulajnodze należy wybrać odpowiednią nawierzchnię. Powinna być gładka, czysta i sucha.

Należy unikać stromego terenu oraz śliskiego, zapyłonego, kamienistego lub mokrego podłoża.

Dane techniczne:

Wymiary: 150 x 67 x 104 cm

Maksymalna waga użytkownika: 100 kg

Waga: 9 kg

Zakres regulacji wysokości kierownicy: 90 – 105 cm

Lista części:

Kolumna z przednim i tylnym kołem **x 1**

Przednie koło z osią i śrubą osi **x 1**

Błotnik przód **x 1**

Kolumna kierownicy z uchwytem hamulca ręcznego **x 1**

Instrukcja montażu **x 1**



Instrukcja montażu:

Hulajnogę powinna składać osoba dorosła !

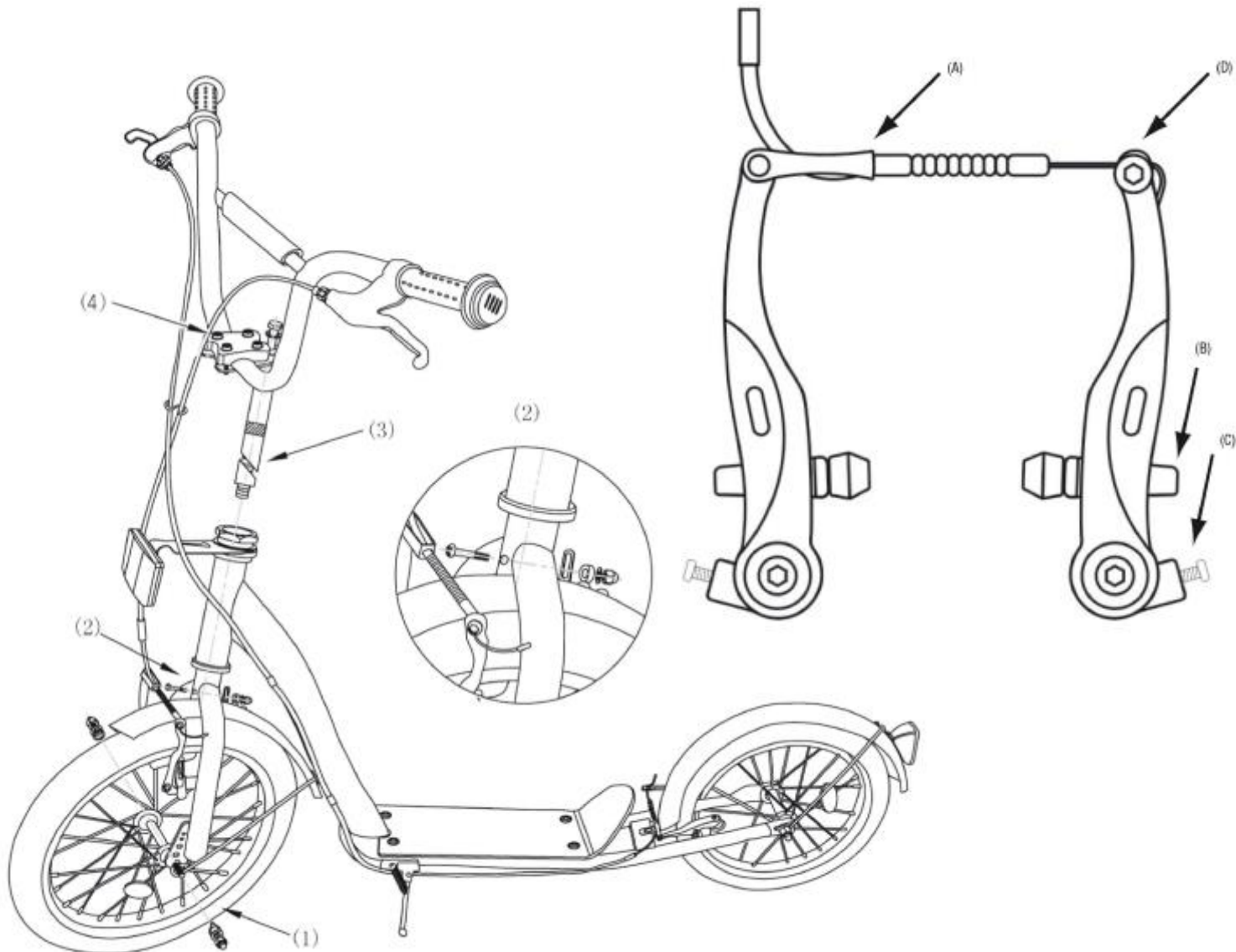
1. Zaczynij od odkręcania nakrętek osi. Kanał przewodu hamulcowego (A) powinien być poluzowany (rys. 2). Następnie należy umieścić przednie koło w otworze osi widełca kolumny kierownicy i umieścić wspornik i błotnik na osi przed dokręceniem osi za pomocą śruby. Upewnij się, że oś znajduje się prosto, oraz że jest wystarczająco dużo miejsca pomiędzy kołem i błotnikiem.
2. Zamontuj błotnik do rama. Śrubę należy wprowadzić przez widelec, a następnie przez wspornik błotnika z przodu. Następnie, załóż podkładkę na śrubę i dokręć śrubę.
3. Aby zamontować i wyregulować kolumnę kierownicy, upewnij się, że widelec jest założony do rama w kierunku jazdy (rys. 1). Po wykonaniu uprzednio wymienionych czynności, upewnij się, że jest w pozycji równoległej do przedniego koła, oraz że uchwyty są ustawione na odpowiedniej wysokości. Kolumna kierownicy nie może być podniesiona powyżej zaznaczonego poziomu MAX. W celu zamocowania kolumny kierownicy, śruba znajdująca się na najwyższym końcu kolumny, musi być dokręcona. Aby to zrobić, należy stanąć przodem do hulajnogę, trzymając uchwyt pomiędzy nogami i mocno dokręcić śrubę, aby zapewnić maksimum bezpieczeństwa w czasie jazdy. Na końcu zamontuj przewód kanału

hamulcowego w pozycji wyjściowej. Po wykonaniu tej czynności należy wyregulować hamulec.

4. Kąt nachylenia kierownicy można wyregulować odkręcając cztery śruby na kierownicy.

Uwaga!

Każda zmiana kąta nachylenia kierownicy powoduje zmianę położenia wysokości uchwytów kierownicy. Następnie dobrze dokręć śruby, aby kierownica nie odpadła w czasie jazdy.



Regulacja hamulca:

1. Po zamontowaniu kół w hulajnodze należy wyregulować hamulce.
2. Przed użyciem układ hamulcowy powinien być sprawdzony i dostosowany do potrzeb użytkownika. Sprawdź, czy klocki hamulcowe leżą równomiernie do krawędzi felgi. Jeśli nie, zmień to poluzowując śrubę klocka hamulcowego (B). Dystans pomiędzy felgą a klockiem hamulcowym powinien wynosić 0,3 – 0,5 cm. Jeśli jest zbyt duży lub zbyt mały, dostosuj go odkręcając lub dokręcając śrubę (C). Dokręcenie jej zmniejszy siłę hamowania, natomiast odkręcenie zwiększy. Jeśli dystans pomiędzy klockami hamulcowymi jest zbyt duży, przewód hamulca powinien zostać wyregulowany poprzez poluzowanie nakrętki przy śrubie zaciskającej (D) i dociągnięcie go w razie potrzeby.

UWAGA!

Za każdym razem, gdy hamulec jest regulowany, ważne jest, aby sprawdzić czy wszystkie śruby są dobrze dokręcone i czy hamulec prawidłowo działa. Nieprawidłowo dokręcone hamulce mogą być przyczyną wypadku.

Techniki hamowania:

Aby się zatrzymać, należy maksymalnie zredukować prędkość jazdy korzystając z hamulców ręcznych umieszczonych na kierownicy hulajnogii, a następnie zeskoczyć lub zejść z hulajnogii, zachowując przy tym wszelką ostrożność.

Konserwacja:

Regularna konserwacja ma zasadnicze znaczenie dla bezpieczeństwa jazdy na hulajnodze oraz wydłuża jej żywotność. Po zakończeniu jazdy na hulajnodze zalecane jest jej staranne czyszczenie i osuszenie. Należy usunąć drobne kamienie i inne obce elementy, które mogą znajdować się między elementami hulajnogii. Podczas jazdy na hulajnodze niektóre elementy takie, jak kółka i łożyska, osie mogą ulec zużyciu. Te elementy nie podlegają reklamacji. Należy regularnie sprawdzać stan hulajnogii i w razie potrzeby wymienić części na nowe.

IMPORTER: **ABISAL SP. Z O.O.**

UL. Pyskowicka 17, 41-807 Zabrze, POLSKA

KRAJ POCHODZENIA: CHINY

NILS EXTREME

DEKLARACJA ZGODNOŚCI UE znajduje się na stronie producenta: www.abisal.pl/do-pobrania/

Przed przekazaniem hulajnogii dziecku do jazdy, upewnij się że kierownica jest prawidłowo ustawiona do wzrostu dziecka oraz, że system blokady kierownicy jest solidnie skręcony z widocznym zatrzaskiem w otworze drążka kierownicy.

Przedmiot zawiera drobne elementy istnieje ryzyko połknięcia przez dziecko



Please read this instruction carefully and keep it for future use!

Read the manual and keep all the basic rules of safe Scooter using.

Scooter you bought is made for recreational purposes only.

Scooter should not be use for professional sports and should not be used for evolution. Running and jumping on scooter is dangerous.

People who use scooter should have appropriate skills.

Before using scooter learn the technique of riding a scooter and brake technique.

During riding a scooter you should be careful.

Children should use scooter only under adult's supervision.

It is highly recommended to use safety pads , helmets and reflective elements.

The speed shall be always adapted to the level of skills.

Appropriate surface must be chosen for using scooter. The surface shall be smooth, clean and dry.

The slope terrain and slippery, dusty, stony, wet ground shall be avoided.

Technical data:

Dimensions: 150 x 67 x 104 cm

Max user weight: 100 kgs

Weight: 9 kgs

Handlebar adjustable between: 90 – 105 cm

Parts list:

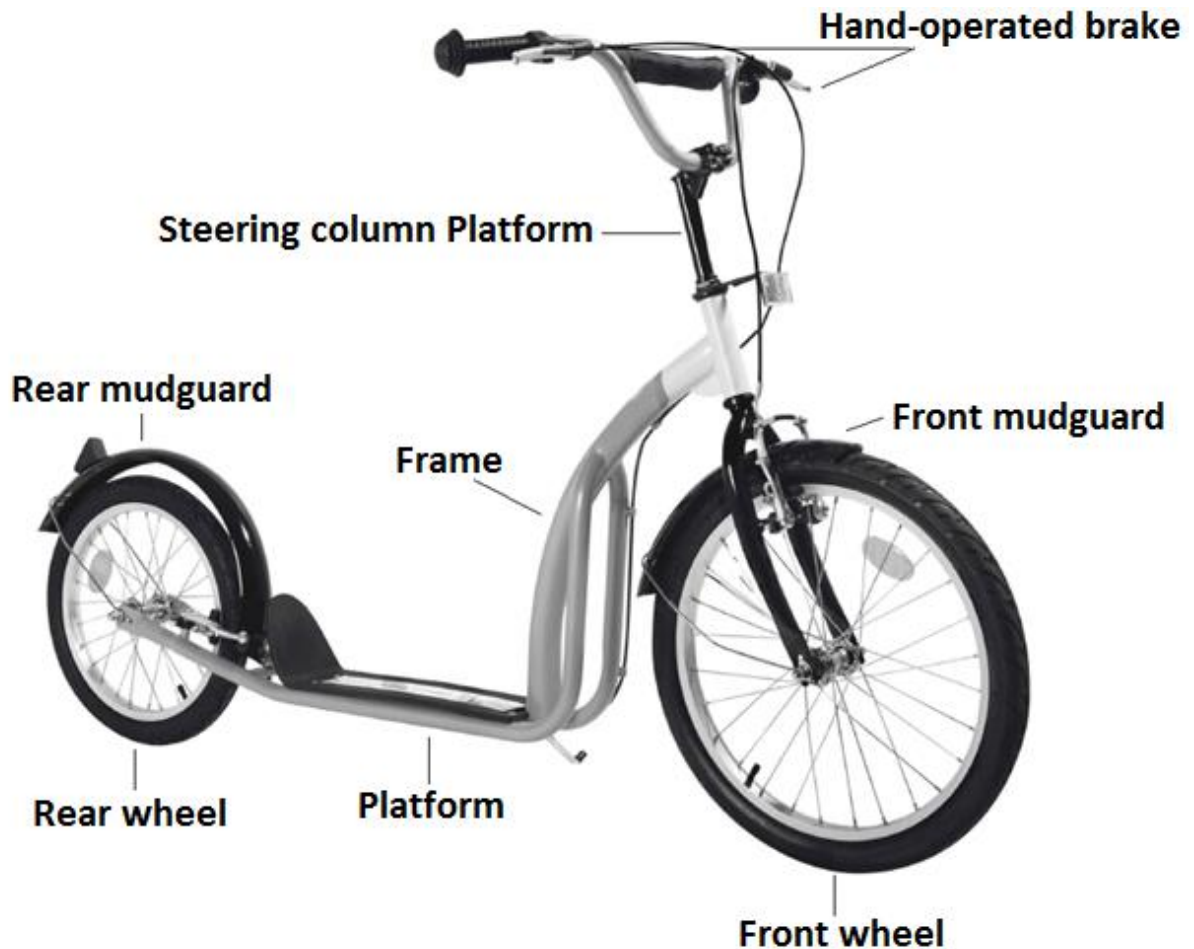
Frame with rear wheel and brake **x 1**

Front wheel with axle and axle screw **x 1**

Front mudguard **x 1**

Steering column with hand-operated brake cables **x 1**

User guide **x 1**



Assembly instructions:

The scooter must be assembled by an adult !

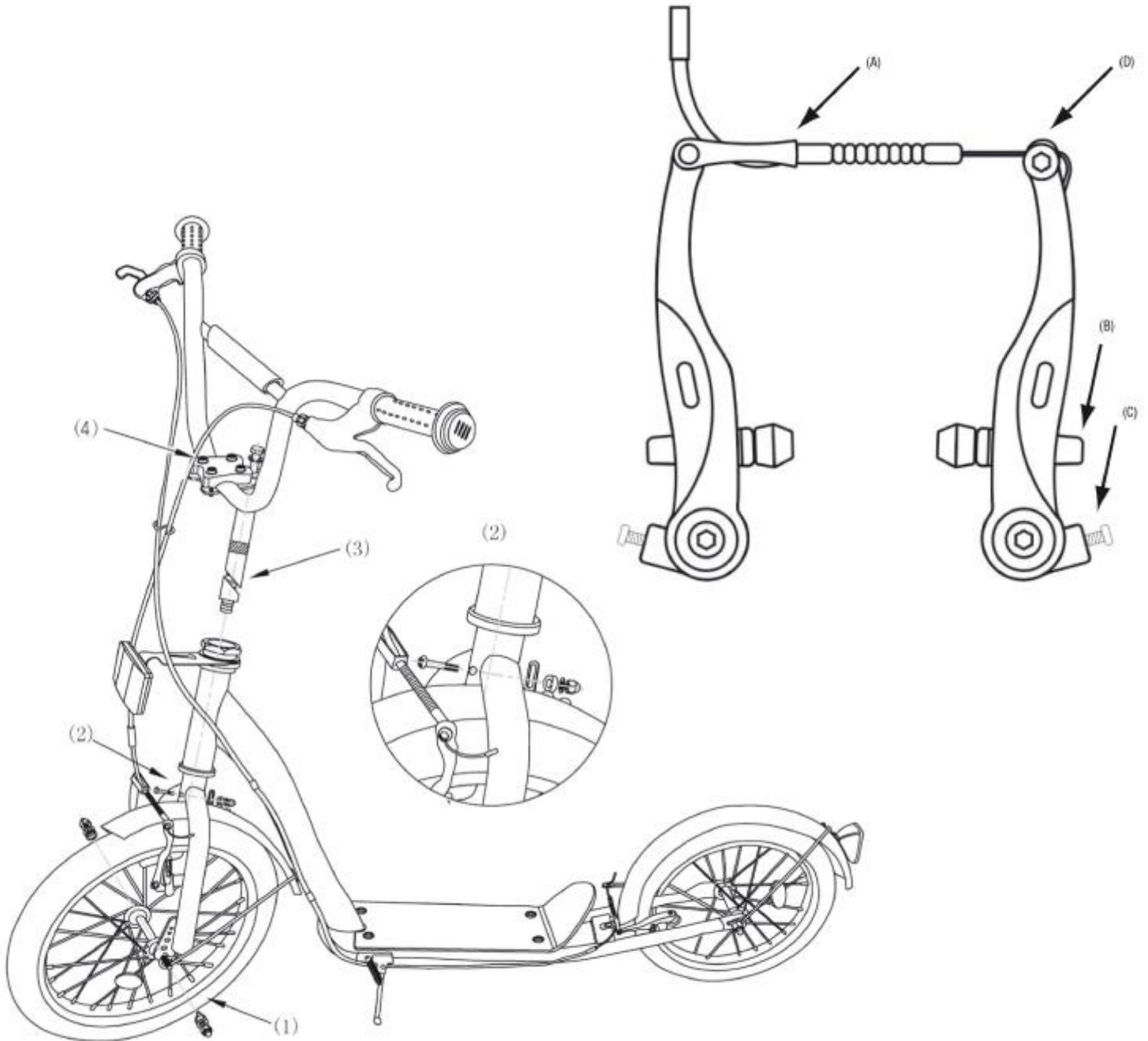
1. Start by unscrewing the axle nuts. The brake cable channel (A) must also be loosened (fig. II). Place the front wheel in the axle opening of the steering column fork and place the retaining ring and mudguard bracket on the axle before tightening the axle with the bolt. Make sure that the axle is straight and that there is enough space between the wheel and the mudguard.
2. Attach the mudguard to the frame. The screw is guided through the fork and then through the mudguard bracket from the front. Finally, place the washer on the screw and tighten the bolt firmly.
3. In order to attach and adjust the steering column, make sure that the front fork is inserted into the frame facing in the direction of travel as in fig. I. The steering column is then inserted into the frame tube. When doing this, ensure that it is parallel to the front wheel and that the handlebars are set at the required height. The steering column may not be pulled out any further than the groove marked MAX. In order to fasten the steering column, the screw at the top end of the steering column tube must be tightened. To do this, it is best to stand in front of the scooter with the front wheel gripped between your legs and tighten the screw so firmly that the steering function can be safely guaranteed. Finally, the brake cable is

again guided through the cable channel and the brake function is tested. This may have to be adjusted.

4. The tilt angle of the handlebars can be set by loosening the four screws on the handlebar head.

Please note !

that this will change the height of the handlebars. Subsequently retighten the screws well so that the handlebars don't fold down while the bike is in use.



Adjusting the brake system:

1. The brake system is pre-assembled at the factory and should be tested and if necessary adjusted before using the scooter.
2. Check that the brake blocks are lying evenly on the rim flank. If this is not the case, you can adjust them by releasing the brake shoe screw (B). The recommended distance between the rim and the brake block is approx 0,3 – 0,5 cm. If the distance is larger or smaller, you can change it by turning the adjusting screw (C). Screwing it in will decrease the braking force, screwing it out will increase the braking force. If the distance from the brake blocks is too great, the brake cable should be adjusted by loosening the nut at clamping screw (D) and pulling it through as required.

Note !

Whenever you work on the brake, it is crucial that you check whether all the screws are tight and that the brake is actually working. Defective brakes are a tremendous hazard and may cause accidents.

Breaking techniques:

In order to stop the scooter you should reduce speed as much as possible using the handbrakes located on the handlebar and jump out of the scooter being very careful at the time.

Maintenance:

Regular maintenance is very important for riding a scooter safely and extends their life. After each ride it is suggested to clean the scooter and dry carefully. Small stones and other elements which can be found between wheels shall be removed. During riding a scooter some parts like brake, wheels, bearings can be worn out. These items are not subject to the complaint. Their status must be regularly checked and the parts shall be replaced with new if necessary.

The item contains small parts. There is a risk of swallowing by a child.

IMPORTER: **ABISAL SP. Z O.O.**

UL. Pyskowicka 17, 41-807 Zabrze, POLAND

NILS EXTREME COUNTRY OF ORIGIN: CHINA

The EU DECLARATION OF CONFORMITY can be found on the manufacturer's website: www.abisal.pl/do-pobrania/.

Before handing the scooter to your child to ride, make sure the handlebars are properly adjusted to the child's height and that the handlebar locking system is solidly bolted with a visible latch in the opening of the handlebar bar.

The item contains small parts there is a risk of swallowing by the child



Řádně se s návodem seznámte a uschovejte si ho pro budoucí použití!

Prosíme Vás o seznámení se s návodem a dodržování všech základních zásad pro bezpečnou jízdu na koloběžce.

Koloběžka je sportovní potřebou určenou k rekreační jízdě.

Koloběžka není určena k profesionální ani k akrobatické jízdě. Vbíhání a naskakování na koloběžku je nebezpečné.

Jízda na koloběžce vyžaduje určité dovednosti.

Před započítím jízdy se seznámte s technikou jízdy na koloběžce a s technikou brzdění.

Během jízdy na koloběžce buďte opatrní.

Děti by měly jezdit pod dohledem dospělých osob.

Velmi doporučujeme používat chrániče, helmu i reflexní prvky dohromady.

Rychlost vždy přizpůsobte vůči stupni svých dovedností.

K jízdě na koloběžce je potřeba vybrat místo s vhodným povrchem. Povrch by měl být hladký, čistý a suchý.

Vyhýbejte se strmému ,kluzkému , kamenitému a mokrému povrchu.

Technická data:

Rozměry: 150 x 67 x 104 cm

Maximální hmotnost uživatele: 100 kg

Hmotnost: 9 kg

Rozsah regulace výšky řídítek: 90 – 105 cm

Seznam částí

Hlavní rám s předním a zadním kolem **x 1**

Přední kolo s osou a šroubem osy **x 1**

Přední blatník **x 1**

Rám řídítek s páčkami ruční brzdy **x 1**

Návod **x 1**



Návod:

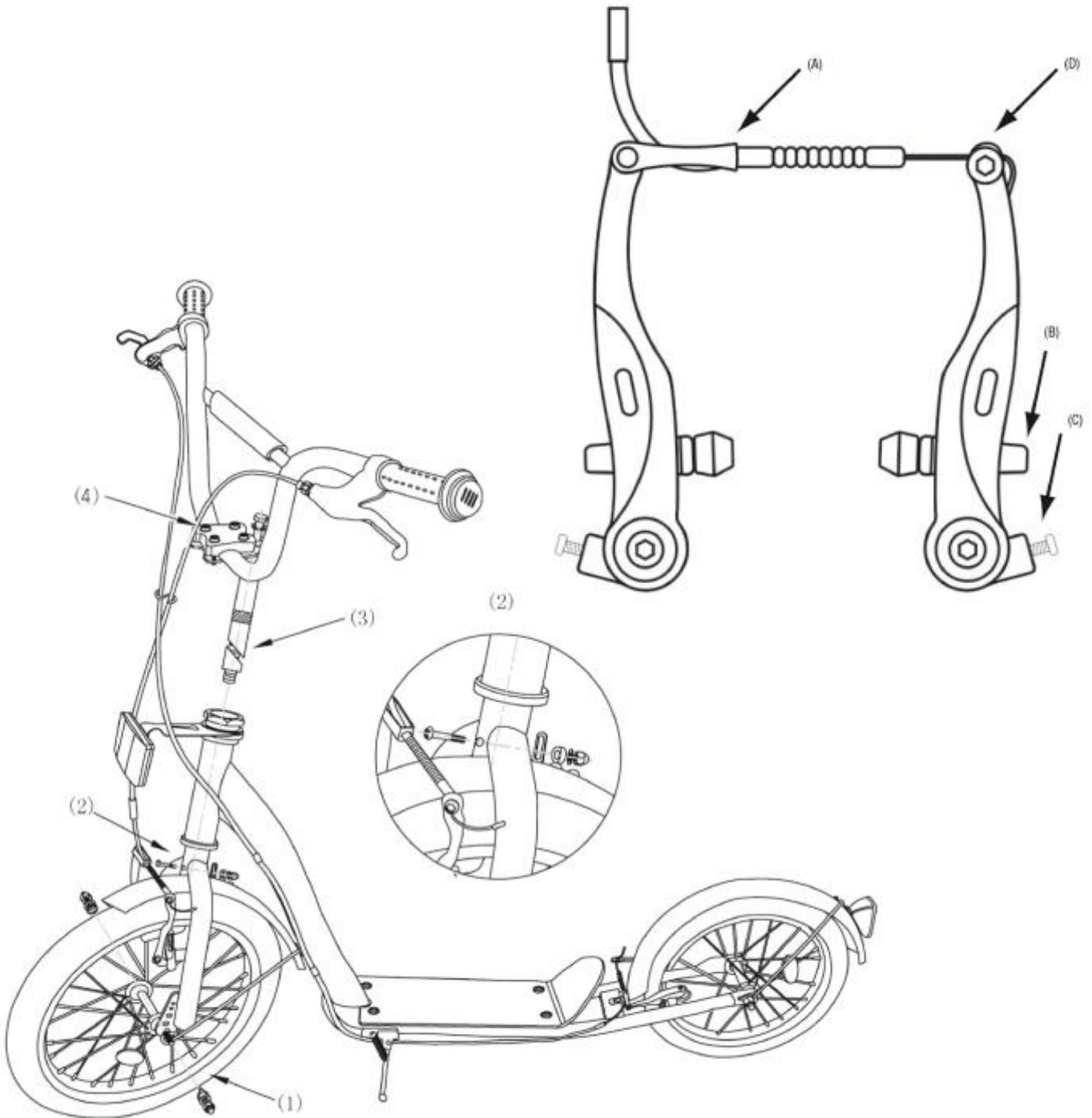
Koloběžku by měla skládat dospělá osoba!

1. Začněte odšroubováváním matic osy. Vstup brzdového lanka (A) by měl být povolen (obr. 2). Dále umístěte přední kolo do osy vidlice rámu řídítek a umístěte vzpěru a blatník na osu před jejím dotažením pomocí šroubu. Ujistěte se, že se osa nachází v rovné poloze a že je zároveň dostatek místa mezi kolem a blatníkem.
2. Připevněte blatník k rámu. Šroub protáhněte zepředu vidlicí a dále přes vzpěru blatníku. Následně na šroub nasadte podložku a dotáhněte jej.
3. Pro připevnění a správné nastavení řídítek se ujistěte, že je vidlice vložena do rámu ve směru jízdy (obr. 1). Po provedení dříve uvedených činností se ujistěte, že je v rovnoběžné poloze s předním kolem a že se řídítka nacházejí v požadované výšce. Rám řídítek nesmí být vytažen nad vyznačenou rysku MAX. Za účelem připevnění řídítek, musí být šroub nacházející se na nejvyšším bodě řídítek, dotažen. Abyste to mohli provést, stoupněte si proti koloběžce, uchopte řídítka mezi nohy a řádně dotáhněte šroub tak, abyste zajistili maximální bezpečnost během jízdy. Nakonec připevněte koncovku brzdového lanka ke vstupu. Po provedení tohoto kroku musíte brzdu správně nastavit.

4. Úhel sklonu řídicích můžete nastavit povolením čtyř šroubů na řídicích.

Pozor!

Každá změna úhlu sklonu řídicích způsobuje změnu výšky držadel řídicích. Dál řádně dotáhněte šrouby, tak, aby řídicí během jízdy nepadala dolů.



Nastavení brzdy:

1. Po připevnění kol ke koloběžce je potřeba nastavit brzdy.
2. Před použitím by brzdový systém měl být zkontrolován a přizpůsoben vůči potřebám uživatele. Zkontrolujte, zda se brzdové špalíky nacházejí v rovnoběžné poloze s hranou ráfku. Pokud ne, pak to změňte povolením šroubu brzdového špalíku (B). Vzdálenost mezi ráfkem a brzdovým špalíkem by měla být 0,3 – 0,5 cm. Pokud je příliš velká nebo příliš malá, upravte jí povolením nebo dotažením šroubu (C). Jeho dotažení zmenší brzdovou sílu, jeho povolení jí naopak zvětší. Pokud je vzdálenost mezi brzdovými špalíky příliš velká, mělo by být brzdové lanko nastaveno pomocí povolení matice u upínacího šroubu (D) a v případě potřeby ji dotáhněte.

POZOR!

Pokaždé, když je brzda nastavována je důležité, aby bylo zkontrolováno, zda jsou všechny šrouby dotažené a zda brzda funguje správně. Nesprávně dotažené brzdy mohou být příčinou pádu.

TECHNIKA BRŽDĚNÍ:

K zastavení je potřeba maximálně zredukovat rychlost jízdy pomocí ručních brzd umístěných na řídítkách koloběžky a dále seskočit nebo sejít z koloběžky zachovávajíc při tom maximální ostražitost.

ÚDRŽBA

Pravidelná údržba má zásadní vliv na bezpečnost jízdy na koloběžce a také prodlužuje její životnost. Po ukončení jízdy na koloběžce ji doporučujeme řádně očistit a osušit. Také odstraňte kamínky a jiné cizí předměty, které by se mezi částmi koloběžky mohly nacházet. Během jízdy na koloběžce může u částí, jako jsou např.: kolečka a ložiska, dojít k opotřebení. Tyto části nepodléhají reklamaci. Je potřeba pravidelně kontrolovat stav koloběžky a v případě potřeby vyměnit opotřebované části za nové.

Koloběžku přechovávejte na suchém místě.

Než předáte koloběžku dítěti k jízdě, ujistěte se, že jsou řídítka správně nastavena podle výšky dítěte a že je uzamykací systém řídítek bezpečně přišroubován viditelnou západkou v otvoru řídítek.

Výrobek obsahuje malé části, u kterých hrozí nebezpečí spolknutí dítětem.



DOVOZCE: **ABISAL SP. Z O.O.**

UL. Pyskowicka 17, 41-807 Zabrze, POLAND

NILS EXTREME VYROBENO V ČÍŇĚ

Distributor: ABISTORE SPORT s.r.o., U Cihelny 230/3, Hlučín, 748 01, Czech Republik

Prohlášení o shodě ke stažení na adrese <https://abistore.cz/ke-stazeni/>

Lesen Sie die Anweisungen sorgfältig durch und bewahren Sie sie zum späteren Nachschlagen auf!

Lesen Sie die Bedienungsanleitung und beachten Sie alle grundlegende Prinzipien einer Sicheren Fahrt auf einem Roller.

Der Roller ist ein Sportgerät und zu Erholungsfahrten bestimmt.

Der Roller ist nicht dazu geeignet professionell Sport zu betreiben, man darf keine akrobatische. Übungen durchführen. Hineinlaufen und Springen mit den Roller ist gefährlich.

Die Fahrt auf dem Roller erfordert besondere Fähigkeiten.

Vor der Fahrt sollte man sich mit den Fahrtechniken sowie Bremstechniken bekannt machen.

Während der Rollerfahrt sollte man Vorsicht walten lassen.

Kinder dürfen nur unter Aufsicht eines Erwachsenen mit dem Roller fahren.

Es wird empfohlen Protektoren, Helme sowie reflektierende Elemente zu tragen.

Die Geschwindigkeit sollte stets an das Niveau eigener Kenntnisse angepasst werden.

Zu Rollerfahrten sollte geeignete Oberfläche gewählt werden. Sie sollte glatt, sauber und trocken sein.

Man sollte steiles Gelände sowie glatten, verstaubten, steinigen oder nassen Untergrund vermeiden.

Technische Daten:

Abmessungen: 150 x 67 x 104 cm

Höchstgewicht des Nutzers: 100 kg

Gewicht: 9 kg

Einstellbereich des Lenkers 90 – 105 cm

Stückliste:

Säule mit dem Vorder- und Hinterrad **x 1**

Vorderrad mit der Achse und Schraube der Achse **x 1**

Schutzblech vorne **x 1**

Lenkersäule mit dem Bremshebel **x 1**

Montageanleitung **x 1**



Montageanleitung:

Den Roller sollte eine erwachsene Person zusammenbauen!

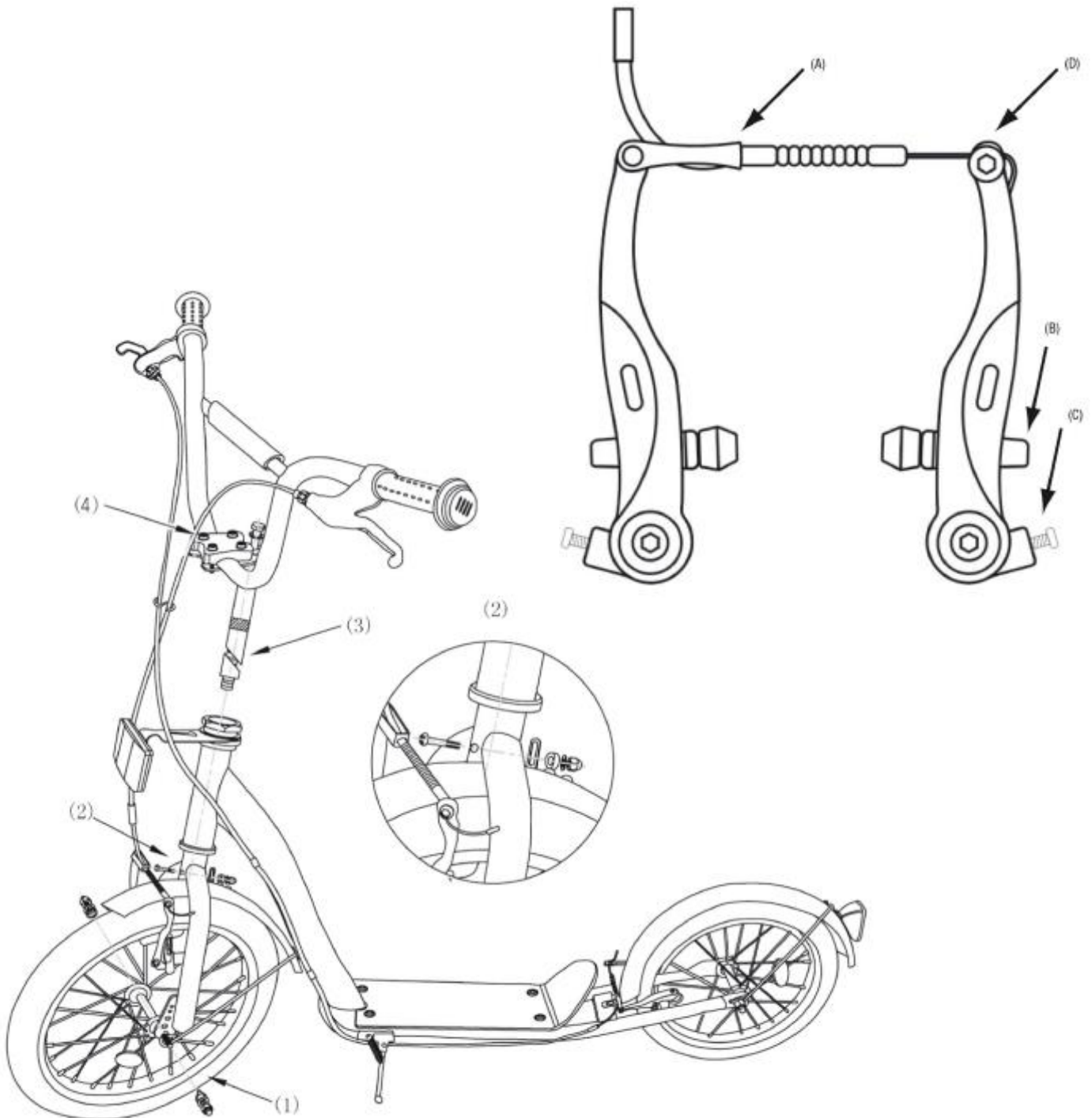
1. Beginnen Sie mit dem Abschrauben der Achsmuttern. Die Bremsleitung (A) sollte gelöst werden (Abb. 2). Danach setzen Sie das Vorderrad in die Gabelbohrung der Lenkersäule und platzieren Sie die Halterung und das Schutzblech auf der Achse, bevor Sie die Achse mit einer Schraube festziehen. Vergewissern Sie sich, dass die Achse gerade ist und zwischen dem Rad und dem Schutzblech ausreichend Platz ist.
2. Montieren Sie das Schutzblech am Rahmen. Führen Sie die Schraube durch die Gabel und dann durch die Schutzblechhalterung an der Vorderseite ein. Setzen Sie dann die Unterlegscheibe auf die Schraube und ziehen Sie sie fest.
3. Bei der Montage und Einstellung der Lenkersäule sollte darauf geachtet werden, dass die Gabel in Fahrtrichtung am Rahmen befestigt wird (Abb. 1). Vergewissern Sie sich nach Ausführung oben genannter Schritten, dass die Gabel parallel zum Vorderrad ist und dass die Griffe auf die richtige Höhe eingestellt sind. Die Lenkersäule darf nicht über das markierte MAX-Niveau angehoben werden. Um die Lenkersäule zu fixieren, muss die Schraube am höchsten Ende der Säule festgezogen werden. Um dies zu machen stellen Sie sich vor den Roller, halten Sie den Griff zwischen den Beinen und ziehen Sie die Schraube fest, um

maximale Sicherheit während der Fahrt zu gewährleisten. Zum Schluss montieren Sie den Bremszug in der Ausgangsposition. Nach diesem Vorgang muss die Bremse eingestellt werden.

4. Der Winkel des Lenkers kann durch das Lösen der vier Schrauben am Lenker geändert werden.

Achtung!

Jede Änderung des Neigungswinkels des Lenkers ändert die Höhe der Lenkerhalterungen. Ziehen Sie die Schrauben immer fest, damit sich der Lenker während der Fahrt nicht löst.



Einstellung der Bremse:

1. Nach dem Einbau der Räder des Rollers sollten die Bremsen eingestellt werden.
2. Vor dem Einsatz sollte das Bremssystem überprüft und an die Bedürfnisse des Benutzers angepasst werden. Prüfen Sie, ob die Bremsbeläge gleichmäßig am Felgenreif anliegen. Wenn es nicht der Fall ist, ändern Sie dies durch das Lösen der Bremsbelag-Schraube (B). Der Abstand zwischen der Felge und dem Bremsbelag sollte 0,3 - 0,5 cm betragen. Wenn er zu groß oder zu klein ist, stellen Sie ihn ein, indem Sie die Schraube (C) im Uhrzeigersinn oder gegen den Uhrzeigersinn drehen. Durch das Drehen der Einstellschraube im Uhrzeigersinn wird die Bremskraft verringert, und beim Drehen gegen den Uhrzeigersinn wird sie erhöht. Wenn der Abstand zwischen den Bremsbelägen zu groß ist, muss der Bremszug eingestellt werden - dazu sollte die Mutter an der Klemmschraube (D) gelöst und danach je nach Bedarf der Bremszug nachgezogen werden.

ACHTUNG!

Bei jeder Einstellung der Bremse muss sichergestellt werden, dass alle Schrauben festgezogen wurden und die Bremse ordnungsgemäß funktioniert. Nicht festgezogene Bremsen können zu einem Unfall führen.

Bremstechniken

Um anzuhalten, verringern Sie die Geschwindigkeit indem Sie die Handbremsen benutzen die sich auf dem Lenker befinden. Steigen Sie dann aus oder springen Sie vorsichtig aus dem Roller.

Wartung:

Eine regelmäßige Wartung ist wesentlich für die Fahrsicherheit des Rollers und verlängert seine Lebensdauer. Es wird empfohlen nach jeder Fahrt den Roller sorgfältig zu reinigen und zu trocknen. Dabei sollte man kleine Steine und andere Fremdkörper entfernen die sich zwischen den Bauteilen des Rollers befinden könnten. Benutzung des Rollers ist mit Verschleiß bestimmter Elemente wie Räder, Kugellager, Achsen verbunden. Diese Verschleißteile unterliegen keiner Garantie. Der technische Zustand des Rollers sollte regelmäßig überprüft und ggf. die defekten Teile ersetzt werden.

IMPORTEUR: **ABISAL SP. Z O.O.**

UL. Pyskowicka 17, 41-807 Zabrze, POLEN

NILS EXTREME

HERKUNFTSLAND: CHINA

Sie finden EU-KONFORMITÄTSERKLÄRUNG auf der Website des Herstellers: www.abisal.pl/dobrania/

Vergewissern Sie sich, bevor Sie den Roller Ihrem Kind zum Fahren übergeben, dass der Lenker richtig auf die Körpergröße Ihres Kindes eingestellt ist und dass die Lenkerverriegelung mit einem sichtbaren Riegel in der Lenkeröffnung sicher verschraubt ist.

Der Artikel enthält Kleinteile, es besteht die Gefahr des Verschluckens durch das Kind





KARTA GWARANCYJNA



Nazwa

artykułu:.....

Kod EAN:.....

Data sprzedaży:.....

WARUNKI GWARANCJI:

- 1 Sprzedawca w imieniu Gwaranta udziela gwarancji na terytorium RP na okres 24 miesięcy od daty sprzedaży.
- 2 Gwarancja będzie respektowana przez sklep lub serwis po przedstawieniu przez klienta:
 - czytelnie i poprawnie wypełnionej karty gwarancyjnej z pieczętką sprzedaży oraz podpisem sprzedawcy,
 - ważnego dowodu zakupu sprzętu z datą sprzedaży / rachunku, reklamowanego towaru.
- 3 Ewentualne wady i uszkodzenia ujawniane w okresie gwarancyjnym będą naprawiane bezpłatnie w terminie nie dłuższym niż 21 dni od daty dostarczenia towaru do serwisu.
- 4 W przypadku konieczności sprowadzenia części z importu okres naprawy może się wydłużyć o czas niezbędny do ich sprowadzenia jednak nie dłużej niż o 90 dni.
- 5 Gwarancją nie są objęte:
 - uszkodzenia mechaniczne i wywołane nimi wady,
 - uszkodzenia i wady wynikłe wskutek niewłaściwego z przeznaczeniem użytkowania i przechowywania,
 - niewłaściwy montaż i konserwacja,
 - uszkodzenia i zużycie takich elementów jak: linki, paski, elementy gumowe, pedały, uchwyty z gąbki, kółka, łożyska itp.
- 6 Gwarancja traci ważność w przypadku:
 - upływu terminu ważności,
 - samodzielnych napraw,
 - nieprzestrzegania zasad prawidłowej eksploatacji.
- 7 Produkt oddany do naprawy powinien być kompletny i czysty. W przypadku stwierdzenia braków serwis ma prawo odmówić przyjęcia do naprawy. W przypadku dostarczenia brudnego produktu serwis może odmówić jego przyjęcia lub też na koszt klienta za jego pisemną zgodą dokonać czyszczenia.
- 8 Gwarancją nie są objęte czynności związane z montażem, konserwacją, które zgodnie z instrukcją obsługi użytkownik zobowiązany jest wykonać we własnym zakresie.
- 9 Gwarant informuje również, że prowadzi serwis pogwarancyjny.
- 10 Towar powinien być zabezpieczony do wysyłki.
- 11 W celu skorzystania z gwarancji, przestrzegaj procedury zamieszonej na stronie internetowej: <https://serwis.abisal.pl/>

W przypadku braku zgodności rzeczy sprzedanej z umową kupującemu z mocy prawa przysługują środki ochrony prawnej ze strony i na koszt sprzedawcy. Gwarancja nie ma wpływu na te środki ochrony prawnej.

SPRZĘT NIE JEST PRZEZNACZONY DO UŻYTKU W CELACH REHABILITACYJNYCH I TERAPEUTYCZNYCH.

ADNOTACJE O PRZEBIEGU NAPRAW

Lp.	Data zgłoszenia	Data wydania	Przebieg napraw	Podpis odbierającego (sklep, właściciel)
-----	-----------------	--------------	-----------------	---



GUARANTEE CARD

Article name:.....
EAN code:.....
Date of sale:



GUARANTEE TERMS:

1. The Seller provides guarantee on behalf of the Guarantor within the territory of the Republic of Poland for the period of 24 months from the date of sale: electric power assisted booster 24 months, charger 6 months.
2. The Guarantee will be recognised by the shop or service centre after the client provides:
 - clearly and correctly filled-in guarantee card with the sale stamp and the seller’s signature
 - valid purchase confirmation for the equipment including the date of sale / bill, complained product.
3. Possible defects and damages revealed during the guarantee period shall be remedied free of charge within not more than 21 days from the delivery of the product to the shop or service.
4. Should it be necessary to import some components, the guarantee term can be extended by the period required to import such part, however such period shall not be longer than 90 days.
5. The guarantee does not cover:
 - mechanical damages and subsequent defects,
 - damages and defects resulting from incorrect storage and usage of the equipment against its purpose,
 - incorrect assembly and maintenance,
 - damages and consumption of such elements as: cables, straps, rubber parts, pedals, sponge grips, wheels, bearings, etc.
6. The guarantee expires in the event of:
 - expiry of the validity term,
 - self-repairs,
 - failure to follow the rules of correct operation.
7. The product handed over for repair should be complete and clean. If some parts are missing, the service is entitled to refuse to accept the product for repair. The service may refuse to accept a dirty product or clean in on the client’s expense after the client’s written permit.
8. The guarantee does not cover activities related to assembly, maintenance, which, according to the instruction, the user is obliged to perform themselves.
9. The Guarantor also informs that they offer post-guarantee service.
10. The product should be provided in its original packaging and should be secured for shipment.
11. To exercise the guarantee follow the procedure posted on the website: <https://serwis.abisal.pl/>

In case of non-conformity of the sold thing with the contract, the buyer is entitled by law to legal remedies from and at the expense of the seller. The guarantee does not affect such remedies.

THE EQUIPMENT IS NOT INTENDED FOR REHABILITATION AND THERAPY

NOTES ON THE COURSE OF REPAIRS

Item	Date of notificacion	Date of provision	Course of repairs	Signature of the recipient (shop, owner)
------	----------------------	-------------------	-------------------	--



GARANTIEKARTE



Artikelname:.....

EAN-Code:.....

Verkaufsdatum:.....

GARANTIEBEDINGUNGEN:

1. Der Verkäufer gewährt im Namen des Garanten eine Garantie für 24 Monate nach dem Verkaufsdatum auf dem Hoheitsgebiet der Republik Polen: Roller 24 Monate, Akku 6 Monate.
2. Die Garantie wird von dem Laden oder dem Service nach Vorlage:
 - der leserlich und korrekt ausgefüllten Garantiekarte mit Verkaufsstempel und Unterschrift des Verkäufers,
 - eines gültigen Kaufnachweises für das Gerät mit dem Verkaufsdatum / Rechnung, der beanstandeten Ware durch den Kunden respektiert.
3. Während der Garantiezeit festgestellte Mängel und Schäden werden innerhalb von 21 Tagen nach dem Datum der Lieferung an den Laden oder den Service kostenlos repariert.
4. Falls es erforderlich ist, importierte Ersatzteile einzuführen, kann die Gewährleistungsfrist um die Zeit, die erforderlich ist, um den Import durchzuführen, jedoch nicht länger als 90 Tage verlängert werden.
5. Die Garantie umfasst nicht:
 - mechanische Schäden und die durch Schäden verursachten Mängel,
 - Schäden und Mängel infolge unsachgemäßer Verwendung und Lagerung,
 - falsche Montage und Wartung,
 - Beschädigung und Verschleiß von Elementen wie: Kabeln, Riemen, Gummielementen, Pedalen, Schwammhaltern, Rädern, Lagern usw.
6. Die Garantie erlischt:
 - nach Ablauf der Haltbarkeit,
 - bei freiwilligen Reparaturen,
 - Nichteinhaltung der Regeln für den ordnungsgemäßen Betrieb.
7. Das zu reparierende Produkt sollte vollständig und sauber sein. Bei Feststellung von Mängeln ist der Service, die Annahme zur Reparatur zu verweigern. Im Falle der Lieferung eines verschmutzten Produkts kann der Service die Annahme verweigern oder auf Kosten des Kunden mit seiner schriftlichen Genehmigung die Reinigung durchführen.
8. Die Garantie erstreckt sich nicht auf Tätigkeiten im Zusammenhang mit Montage und Wartung, zu deren Durchführung der Benutzer gemäß der Bedienungsanleitung selbst verpflichtet ist.
9. Der Garant teilt ferner mit, dass er einen Nachgarantieservice durchführt.
10. Das Produkt sollte sich in der Originalverpackung befinden und für den Versand gesichert sein.
11. Um die Garantie zu beanspruchen, folgen Sie dem Reklamationsverfahren auf der Website: <https://serwis.abisal.pl/>

Im Falle der Nichtübereinstimmung des verkauften Gegenstandes mit dem Vertrag stehen dem Käufer Rechtsbehelfe auf Kosten des Verkäufers zu. Die Garantie beeinflusst diese Rechtsbehelfe nicht.

DAS GERÄT IST NICHT ZUR VERWENDUNG ZUR REHABILITATION UND THERAPEUTISCHEN ZWECKEN BESTIMMT

VERMERKE ÜBER DEN VERLAUF DER REPARATUREN

Datum Berichterstattung Ausgabedatum

Fortschritt der Korrekturen

Unterschrift des Empfängers

(Ladenbesitzer)



ZÁRUČNÍ LIST

Název

produktu:.....



EAN kód:.....

Datum prodeje:.....

ZÁRUČNÍ PODMÍNKY:

1. Prodávající jménem Ručitele poskytuje záruku na území Polska po dobu 24 měsíců od data prodeje: skútr 24 měsíců, baterie po dobu 6 měsíců.
2. Záruka bude respektována obchodem nebo servisem po předložení zákazníkem:
 - čitelně a správně vyplněného záručního listu s razítkem a podpisem prodávajícího,
 - platného doklad o koupi produktu s datem prodeje (účtu),
 - reklamovaného produktu.
3. Jakékoli závady a poškození odhalené během záruční doby budou opraveny bezplatně nejdéle do 21 dnů ode dne doručení do obchodu nebo servisu.
4. Je-li třeba produkt převézt z jiné země, může být záruční lhůta prodloužena o dobu nezbytnou k jeho vrácení, nejdéle však o 90 dnů.
5. Záruka se nevztahuje na:
 - mechanické poškození a vady způsobené nimi,
 - poškození a vady vyplývající z nesprávného použití a skladování,
 - špatnou montáž a údržbu,
 - poškození a opotřebení součástí které podléhají zkáze, jako jsou kabely, pásy, pryžové prvky, pedály, držáky na houby, kola, ložiska atd.
6. Záruka zaniká, pokud:
 - vyprší její platnost,
 - bylo do produktu neodborně zasaženo,
 - nebyla dodržena pravidla řádné údržby.
7. Produkt dodaný do opravy by měl být kompletní a čistý, v opačném případě má servis právo odmítnout přijetí produktu do opravy. V případě dodání špinavého produktu může servis odmítnout jeho přijetí do opravy, nebo na náklady zákazníka stroj vyčistit s jeho písemným svolením k čištění.
8. Záruka se nevztahuje na činnosti související s montáží a údržbou, které musí podle uživatelské příručky provádět sám uživatel.
9. Ručitel také informuje, že provozuje pozáruční servis.
10. Výrobek by měl být v původním obalu a zajištěn pro přepravu.
11. V případě reklamace zboží prosím postupujte podle návodu na webových stránkách: <https://serwis.abisal.pl/>

Pokud zboží neodpovídá smlouvě, má kupující ze zákona nárok na zajištění právní ochrany na náklady prodávajícího. Záruka nemá na tyto zákonné opravné prostředky vliv.

ZAŘÍZENÍ NENÍ URČENO K POUŽITÍ PRO RAHABILITAČNÍ A TERAPEUTICKÉ ÚČELY.

UPOZORNĚNÍ O OPRAVĚ

Č.	Datum nahlášení	Datum vydání	Průběh oprav	Podpis příjemce (obchod, majitel)
----	--------------------	--------------	--------------	--------------------------------------



Abisal Sp. z o.o.
ul. Pyskowska 17, 41-807
Zabrze www.abisal.pl