



NILS[®]

ZDKØ18

PL	INSTRUKCJA - KOSZ DO KOSZYKÓWKI KARTA GWARANCYJNA
EN	USER MANUAL - BASKETBALL HOOP GUARANTEE CARD
CZ	NÁVOD - BASKETBALOVÝ KOŠ ZÁRUČNÍ LIST
DE	GEBRAUCHSANLEITUNG - BASKETBALLKORB GARANTIEKARTE



Przeczytaj uważnie instrukcję. Wyjmij wszystkie części i elementy montażowe z kartonu i umieść je na miękkiej i czystej powierzchni. Sprawdź, czy niczego nie brakuje. Oddaj do recyklingu wszystkie materiały opakowaniowe.

- a) Postępuj zgodnie z instrukcjami. Nieprzestrzeganie tych instrukcji może spowodować poważne obrażenia ciała, uszkodzenie sprzętu lub mienia.
- b) Właściciel musi upewnić się, że wszyscy użytkownicy znają i przestrzegają wszystkich zasad dotyczących operacji składowania.
- c) Należy starannie składać i konserwować produkt, aby zapewnić bezpieczeństwo. Jeśli używasz drabiny podczas montażu, używaj jej ze szczególną ostrożnością.
- d) Warunki pogodowe, korozja, lub niewłaściwe użytkowanie mogą spowodować awarię zestawu.
- e) Tylko do użytku domowego. Nie należy używać produktu do celów niezgodnych z jego przeznaczeniem.
- f) Sprawdź dokręcenie śrub przed każdym użyciem. Muszą mocno trzymać. Dokręć w razie potrzeby.
- g) Produkt nie jest zabawką.
- h) Podczas użytkowania noś wygodną odzież sportową. Zawsze noś obuwie sportowe.
- i) Nie wprowadzaj nieautoryzowanych modyfikacji.
- j) Dzieci mogą korzystać z produktu tylko pod nadzorem rodziców. Montaż może wykonywać wyłącznie osoba dorosła. Do montażu wymagane są dwie osoby dorosłe. Regularnie sprawdzaj stan produktu. Natychmiast przestań używać produktu, jeśli jest zużyty lub uszkodzony.
- l) Używaj tylko oryginalnych części zamiennych.
- m) Nie nosić biżuterii podczas użytkowania.
- n) Nie wieszaj się na obręczy. Unikaj potencjalnego zderzenia twarzy (zębów) z deską lub koszem, aby uniknąć obrażeń.
- o) Skonsultuj się z lekarzem przed rozpoczęciem sesji ćwiczeń.
- p) Zamontowana jednostka musi być w każdym momencie napęczniona piaskiem lub wodą. Nigdy nie pozostawiaj zestawu w pozycji pionowej bez napętnienia podstawy obciążeniem, ponieważ zestaw może przewrócić się powodując obrażenia.
- q) Regularnie sprawdzaj podstawę pod kątem wycieków. Powolne wycieki mogą spowodować nieoczekiwane przewrócenie się zestawu. Powierzchnia pod podstawą musi być gładka i wolna od żwiru lub innych ostrych elementów. Przebicia, które mogą zrobić takie elementy, powodują wyciek i mogą spowodować przewrócenie się zestawu.
- r) Przez cały czas na górze słupka musi znajdować się zaśleпка.
- s) Przed każdym użyciem, sprawdź słupek pod kątem oznak korozji (rdza, wżery, odpryski). Jeśli rdza przeniknęła przez stal w jakimkolwiek miejscu, natychmiast przestań używać produktu.

OSTRZEŻENIE: Nadmierne przeciążenie podczas treningu może spowodować poważne obrażenia lub śmierć. Jeśli poczujesz się chory, natychmiast przestań ćwiczyć!

Trzymaj twarz i usta z dala od obręczy i siatki podczas gry. Jeśli zęby lub twarz stykają się z obręczą i siatką, może dojść do poważnych obrażeń ciała. Przed każdym użyciem sprawdzaj zużycie osprzętu, oraz stabilność konstrukcji. Dokręć wszystkie luźne części.

Nie wieszaj się na obręczy. Nie wolno nosić biżuterii podczas gry. Nie używaj kosza w wietrzne dni lub w ciężkich warunkach pogodowych. Konstrukcja może się przewrócić. Umieść kosz w obszarze chronionym przed wiatrem oraz z dala od mienia, która może ulec zniszczeniu w przypadku upadku konstrukcji. Nie używaj blisko linii energetycznych napowietrznych. Nie przyczepiaj niczego do obręczy.



OSTRZEŻENIE: Nieprawidłowy montaż oraz wieszanie się na obręczy kosza może skutkować poważnymi obrażeniami a nawet śmiercią.

PRECAUTIONS:

Before use read the manual carefully. Remove all parts and components from the box and place them on a soft and clean surface. Check that nothing is missing. Recycle all packaging materials.

- a) Follow the instructions. Failure to follow these instructions could result in serious injury and/or damage to the equipment or property.
- b) The owner must ensure that all users know and follow all rules for storage operations.
- c) Carefully assemble and maintain the product to ensure safety. If you use a ladder during the assembly, stay very careful.
- d) Weather conditions, corrosion, or improper use can cause a failure of the kit.
- e) Use in a household only. The product must be not be used in a way contrary to its intended use.
- f) Check the tightness of the screws before each use. They must be tightened firmly. Tighten as necessary.
- g) The product is not a toy.
- h) Wear comfortable sportswear during use. Always wear footwear intended for athletes.
- i) Do not implement any unauthorized modifications.
- j) Children may use the product exclusively under supervision of their parents. The assembly may be carried out by an adult only. For assembly two adults are required.
- k) Regularly check condition of the product. Stop using the product immediately in case it is worn or damaged.
- l) Use original spare parts only.
- m) Do not wear jewelry during use.
- n) Do not hang from the rim. Avoid potential face (teeth) collision with the board or the basket to avoid injury.
- o) Consult your doctor before a first workout.
- p) Mounted unit must be filled with sand or water at all times. Never leave the kit upright, without filling the base with a load, as the set may tip over causing an injury.
- q) Regularly check the base for leaks.
- r) Slow leaks can cause the kit to tip over unexpectedly. The surface under the base must be smooth and free of gravel or other sharp elements. Punctures caused by such elements can result in leaks and tipping over of the set.
- s) There must be a cap on top of the post at all times.
- t) Before each use, check the post for signs of corrosion (rust, pitting, chipping). If rust has penetrated the steel at any spot, immediately stop using the product.

WARNING: Excessive overload during training can cause serious injury or death. If you feel sick, stop exercising immediately!

Keep your face and mouth away from the rim and mesh while playing. Serious injury can result if teeth or face make contact with the rim and mesh. Before each use, check the wear of the accessories and the stability of the structure. Tighten all loose parts.

Don't hang on the rim. Jewelry is not allowed during the game. Do not use the basket on windy days or in severe weather conditions. The structure may overturn. Place the basket in an area protected from the wind and away from property that could be damaged if the structure falls. Do not use near overhead power lines. Do not attach anything to the rim.



WARNING: Improper installation or swinging on the ring may cause serious injury or death.

Pečlivě si přečtěte pokyny. Vyjměte všechny díly a montážní součásti z krabice a položte je na měkký a čistý povrch. Zkontrolujte, zda nic nechybí. Recyklujte všechny obalové materiály.

- a) Postupujte podle pokynů. Nedodržení těchto pokynů může vést k vážnému zranění, poškození zařízení nebo majetku.
- b) Vlastník musí zajistit, aby všichni uživatelé znali a dodržovali všechna pravidla pro skladování.
- c) Výrobek pečlivě složte a pravidelně udržujte, abyste zajistili jeho bezpečnost. Pokud při montáži používáte žebřík, pracujte s ním velmi opatrně.
- d) Povětrnostní podmínky, koroze nebo nesprávné používání mohou způsobit selhání sady.
- e) Pouze pro domácí použití. Nepoužívejte výrobek k jiným účelům, než pro které je určen.
- f) Před každým použitím zkontrolujte dotažení šroubů. Musí pevně držet. Podle potřeby je dotáhněte.
- g) Výrobek není hračka.
- h) Při používání noste pohodlné sportovní oblečení. Vždy noste sportovní obuv.
 - i) Neprovádějte neoprávněné úpravy.
 - j) Děti mohou výrobek používat pouze pod dohledem rodičů. Montáž smí provádět pouze dospělá osoba. K montáži jsou zapotřebí dvě dospělé osoby.
 - k) Pravidelně kontrolujte stav výrobku. Pokud je výrobek opotřebovaný nebo poškozený, okamžitě jej přestaňte používat.
- l) Používejte pouze originální náhradní díly.
- m) Během používání nenoste šperky.
- n) Nezavěšujte se na obruč. Vyvarujte se možného střetu obličejem (zubů) s deskou nebo košem, aby nedošlo ke zranění.
- o) Před zahájením hry se poraďte se svým lékařem.
- p) U modelů se základnou musí být základna vždy naplněna pískem nebo vodou. Nikdy nenechávejte soupravu ve svislé poloze bez naplněné základny, protože by se mohla převrhnout a způsobit zranění.
- q) Pravidelně kontrolujte těsnost základny. Pomalé úniky mohou způsobit nečekané převrácení soupravy. Povrch pod základnou musí být hladký a bez štěrku nebo jiných ostrých předmětů. Průrazy, které tyto prvky mohou způsobit, způsobují netěsnost a mohou způsobit převrácení soupravy.
- r) Na vrcholu sloupku musí být vždy zásepka.
- s) Před každým použitím zkontrolujte, zda sloupek nevykazuje známky koroze (rez, vrypy, odštipnutí). Pokud do oceli na jakémkoli místě pronikla rez, okamžitě přestaňte výrobek používat.

VAROVÁNÍ: Nadměrná zátěž během tréninku může způsobit vážné zranění nebo smrt. Pokud vám je nevolno, okamžitě přestaňte cvičit!

Během hry držte obličej a ústamímo obruče asiť. Pokud se zuby nebo obličej dotknou obruče, nebsítě, může dojít k vážnému zranění. Před každým použitím zkontrolujte opotřebování příslušenství a stabilitu konstrukce. Utáhněte všechny uvolněné díly.

Nezavěšujte na obruč. Šperky nejsou během hry povoleny. Nepoužívejte koš ve větrných dnech nebo za nepříznivých povětrnostních podmínek. Konstrukce se může převrátit. Umístěte koš na místo chráněné před větrem a mimo majetek, který by se mohl poškodit, pokud by se konstrukce zhroutila. Nepoužívejte v blízkosti nadzemního elektrického vedení. Na obruč nic nevěšujte.



VAROVÁNÍ: Nesprávná instalace a věšení se na obruč může mít za následek vážné zranění nebo dokonce smrt.

Lesen Sie die vorliegende Gebrauchsanleitung sorgfältig durch. Nehmen Sie alle Teile und Elemente zur Montage aus dem Karton heraus und legen Sie sie auf eine weiche und saubere Oberfläche. Prüfen Sie, ob es kein Teil und kein Element fehlt. Recyceln Sie das gesamte Verpackungsmaterial.

- a) Gehen Sie nach der vorliegenden Gebrauchsanleitung vor. Die Nichtbeachtung der Gebrauchsanleitung kann zu schweren Personen-, Geräte- oder Sachschäden führen.
- b) Der Eigentümer muss sich vergewissern, dass alle Nutzer alle Regeln für die Aufbewahrung des Produkts kennen und einhalten.
- c) Montieren und warten Sie das Produkt aufmerksam, um die Sicherheit zu gewährleisten. Wenn Sie bei der Montage eine Leiter brauchen, verwenden Sie besonders vorsichtig.
- d) Wetterbedingungen, Korrosion oder unsachgemäße Verwendung können zu einem Fehler am Gerät führen.
- e) Nur für den Heimgebrauch bestimmt. Verwenden Sie das Produkt nicht für einen anderen als den vorgesehenen Zweck.
- f) Prüfen Sie vor jedem Gebrauch, ob die Schrauben fest angezogen sind. Sie müssen festhalten. Bei Bedarf nachziehen.
- g) Das Produkt ist kein Spielzeug.
- h) Tragen Sie bei der Benutzung bequeme Sportkleidung. Tragen Sie immer Sportschuhe.
- i) Nehmen Sie keine unbefugten Änderungen vor.
- j) Kinder dürfen das Produkt nur unter Aufsicht der Eltern benutzen. Die Montage darf nur von Erwachsenen durchgeführt werden. Für die Montage sind zwei erwachsene Personen erforderlich.
- k) Überprüfen Sie regelmäßig den Zustand des Produkts. Beenden Sie die Benutzung des Produkts sofort, wenn es abgenutzt oder beschädigt ist.
- l) Verwenden Sie nur Original-Ersatzteile.
- m) Tragen Sie während des Spielens keinen Schmuck.
- n) Hängen Sie nicht an den Korbring. Vermeiden Sie einen potenziellen Kontakt des Brettes oder des Basketballkorbes mit Ihrem Gesicht (Ihren Zähnen), um Verletzungen zu vermeiden.
- o) Konsultieren Sie Ihren Arzt, bevor Sie ein Training beginnen.
- p) Das montierte Produkt muss immer mit Sand oder Wasser gefüllt sein. Lassen Sie das Produkt niemals aufrecht stehen, ohne den Standfuß zu beschweren, da das Produkt umkippen und Verletzungen verursachen kann.
- q) Prüfen Sie den Standfuß regelmäßig auf Undichtigkeiten. Langsame Leckagen können zum unerwarteten Umkippen des Produkts führen. Die Oberfläche unter dem Standfuß muss glatt und frei von Kies oder anderen scharfen Elementen sein. Die durch solche Elemente entstehenden Löcher führen zu Leckagen und können zum Umkippen des Produkts führen.
- r) Auf dem Pfosten muss sich immer eine Kappe befinden.
- s) Überprüfen Sie den Pfosten vor jedem Gebrauch auf Anzeichen von Korrosion (Rost, Lochfraß, Abplatzungen). Wenn Rost an irgendeiner Stelle in den Stahl eingedrungen ist, muss die Benutzung des Produkts sofort beendet werden.

VORSICHT: Übertraining kann zu schweren Verletzungen oder zum Tod führen. Wenn Sie sich krank fühlen, hören Sie auf zu trainieren!

Halten Sie Ihr Gesicht und Ihren Mund fern vom Korbring und Netz während des Spiels. Wenn Ihre Zähne oder Ihr Gesicht in der Nähe vom Korbring und Netz sind, kann es zu schweren Verletzungen kommen. Prüfen Sie vor jedem Gebrauch den Zustand des Geräts und Stabilität des Korbs. Drehen Sie alle losen Teile fest.

Hängen Sie nicht an den Korbring. Tragen Sie keinen Schmuck während des Spiels. Benutzen Sie den Korb nicht an windigen Tagen oder bei schlechten Wetterbedingungen. Die Konstruktion kann umkippen. Stellen Sie den Korb in einen windgeschützten Ort und fern von Gegenständen, die bei einem Umsturz der Konstruktion beschädigt werden können. Benutzen Sie das Produkt nicht in der Nähe von Hochspannungsleitungen. Bringen Sie nichts an den Korbring an.

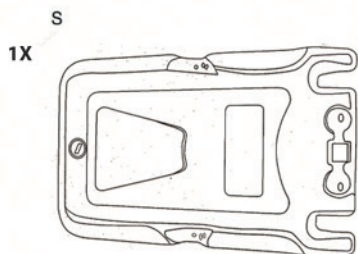
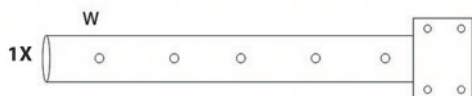
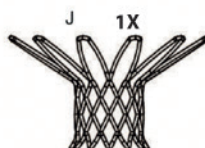
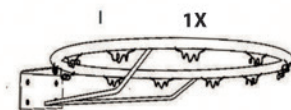
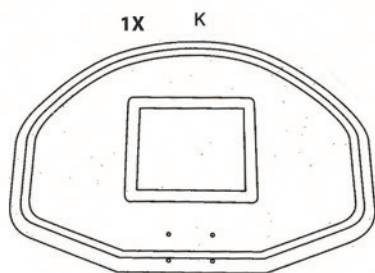


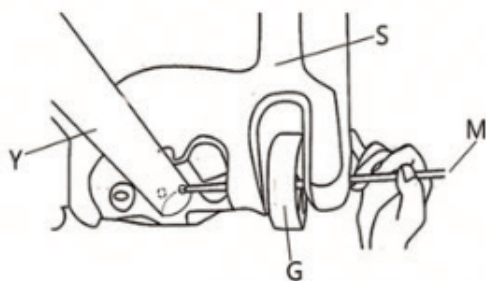
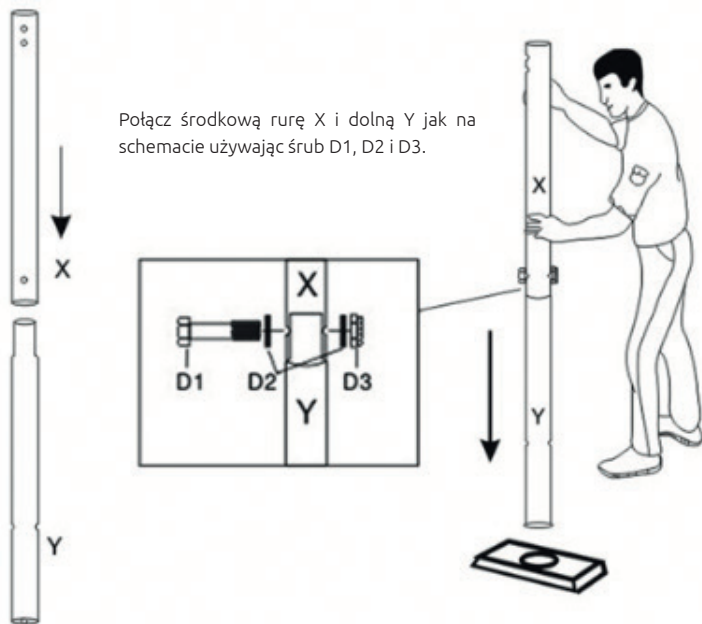
WARNUNG: Eine unsachgemäße Montage und das Hängen am Korbring können zu schweren Verletzungen oder sogar zum Tod führen.

Instrukcja montażu

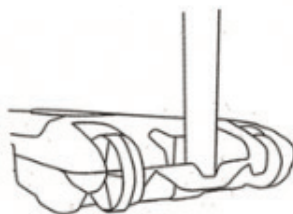
Lista części:

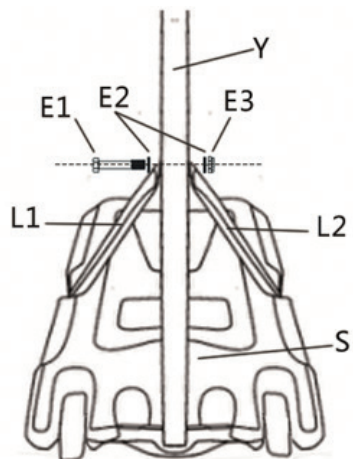
A	Śruba z plastikowym pokrętkiem	1szt	Połącz górną rurę (W) z środkową (X)
B1, B2, B3	Śruba, M8x35mm	4szt	Połącz obręcz (I) z tablicą (K) i górą częścią rury (W)
C1, C2	Śruba, M8x20mm	2szt	Przymocuj do podstawy (S) pręty. (L1), (L2)
D1, D2, D3	Śruba, M8x60mm	2szt	Połącz środkową (X) i dolną rurę (Y) Następnie przymocuj górną część rury (W) (X)
E1, E2, E3	Śruba M8x65mm	1szt	Połącz dolną rurę do podstawy (Y) za pomocą prętów (L1), (L2)
G	Kółko	2szt	
H	Korek	1szt	
I	Obręcz	1szt	
J	Siatka	1szt	
K	Tablica	1szt	
L1	Pręt prawy	1szt	
L2	Pręt lewy	1szt	
M	Rolka do kółka	1szt	
N	Zaślepka do rury	1szt	
W	Górna rura	1szt	
X	Środkowa rura	1szt	
Y	Dolna rura	1szt	
S	Podstawa	1szt	



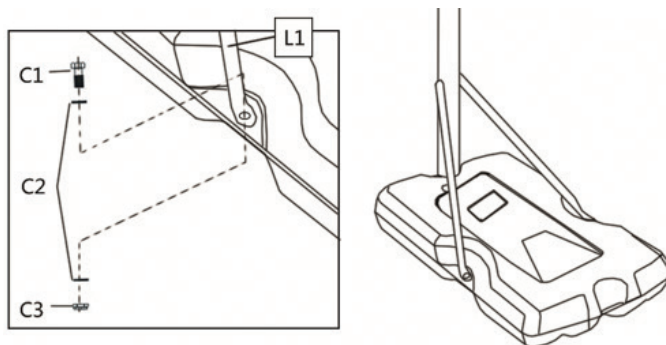


Włóż rolęk M przez środek kółka G i podstawę S jak na rysunku.

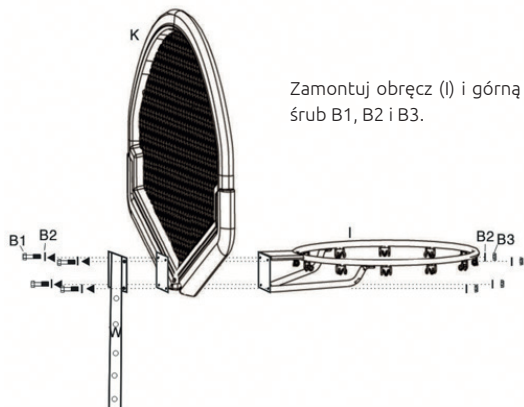




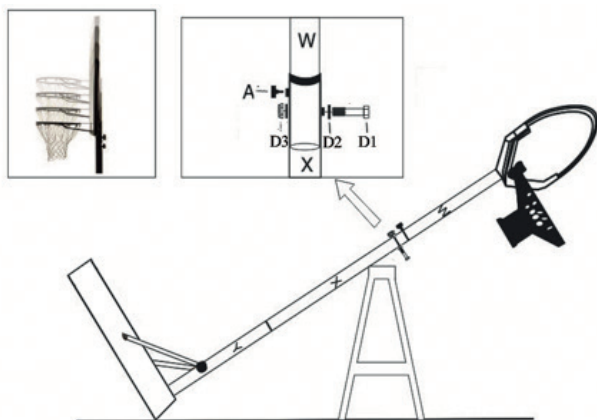
Połącz pręty L1 i L2 z dolną częścią rury Y używając śrub E1, E2 i E3 jak na rysunku.



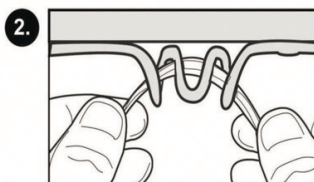
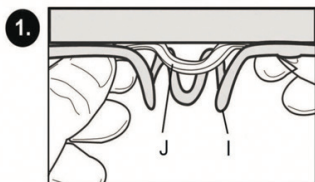
Połącz dolną część prętów L1 i L2 z podstawą używając zestawu śrub C1, C2 i C3.



Zamontuj obręcz (I) i górną rurę (W) do tablicy (K) używając zestawu śrub B1, B2 i B3.



Włóż górną rurę (W) do środkowej części rury (X), wyreguluj wysokość i załóż śruby z plastikowym pokrętkiem A. Następnie użyj śrub D1, D2 i D3. Wysokość można regulować poprzez zmianę montażu śrub w odpowiednich otworach

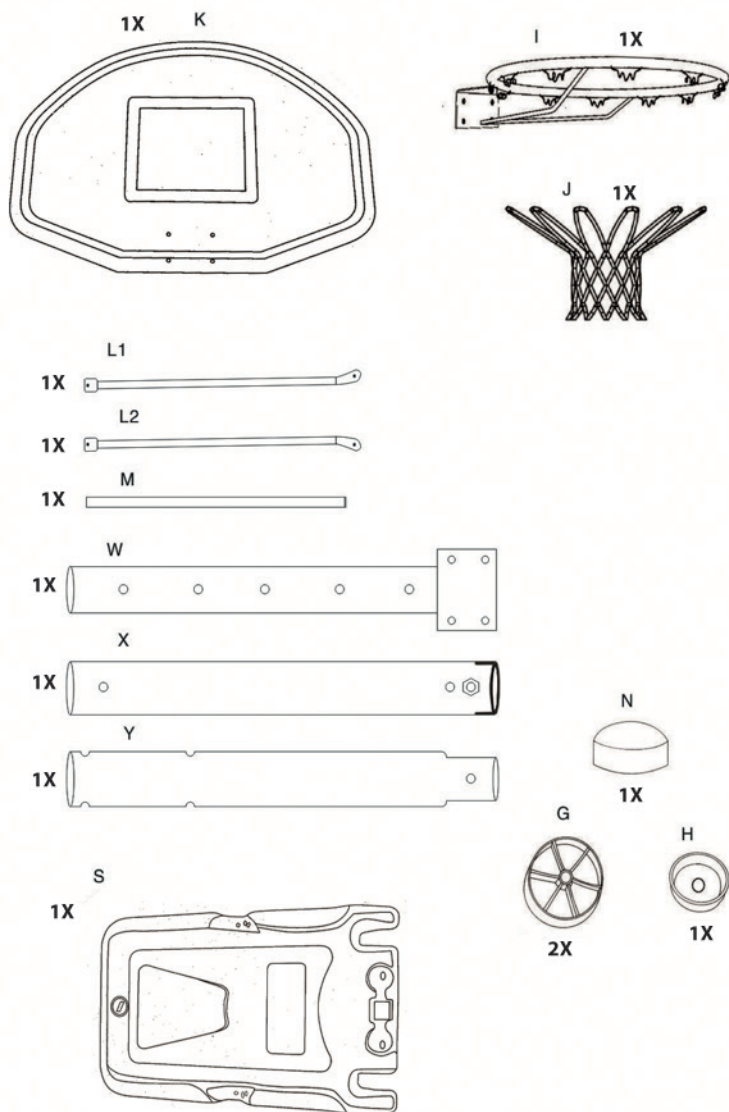


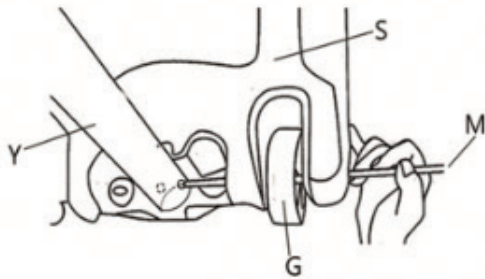
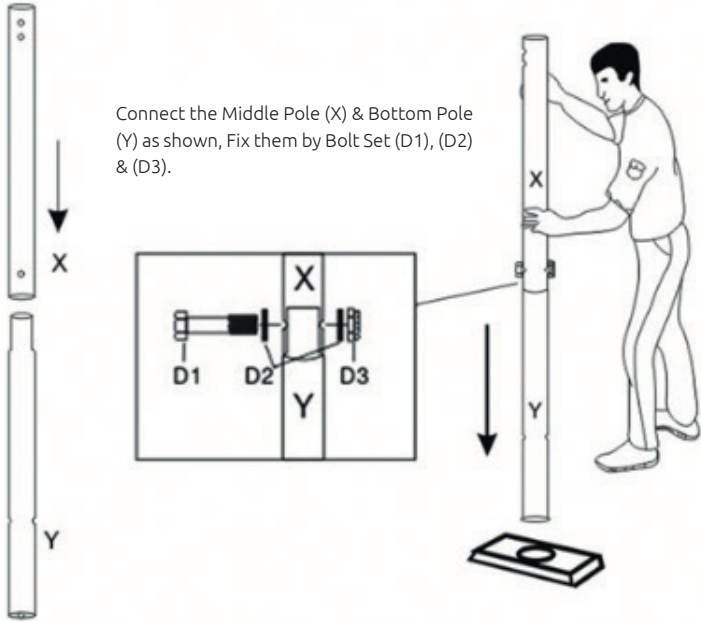
1. 2. IMontaż siatki J na obręczy I jak na poniższym rysunku

Assembly instruction

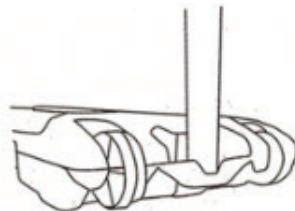
Parts list:

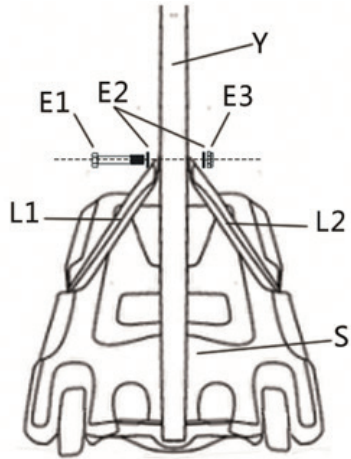
A	Plastic head knob	1pcs	Fix Top Pole (W) on Middle Pole (X)
B1, B2, B3	Bolt, M8x35mm	4pcs	Connect Rim (I), backboard (K) & Top Pole (W)
C1, C2	Bolt, M8x20mm	2pcs	Connect Base (S) & Base Brace (L1), (L2)
D1, D2, D3	Bolt, M8x60mm	2pcs	Connect Middle Pole (X) & Bottom Pole (Y) and connect Top pole (W) & Middle Pole (X)
E1, E2, E3	Bolt, M8x65mm	1pcs	Connect Bottom Pole (Y) & Base Brace (L1), (L2)
G	Wheel	2pcs	
H	Water Cap	1pcs	
I	Rim	1pcs	
J	Net	1pcs	
K	Backboard	1pcs	
L1	Right Brace	1pcs	
L2	Left Brace	1pcs	
M	Wheel Shaft	1pcs	
N	Pole Cap	1pcs	
W	Top Pole	1pcs	
X	Middle Pole	1pcs	
Y	Bottom Pole	1pcs	
S	Base	1pcs	



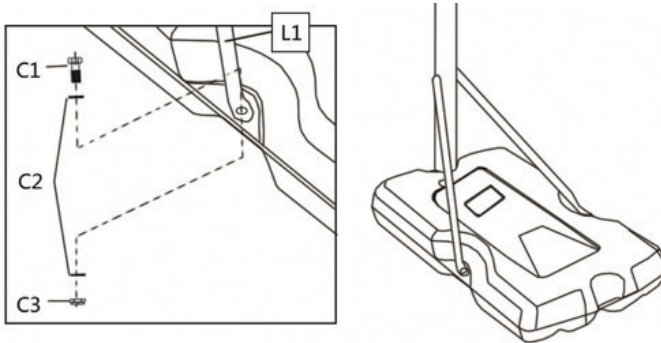


Insert the Wheel Shaft (M) into Wheel (G), Base (S) and end of Bottom Pole (Y) as shown.

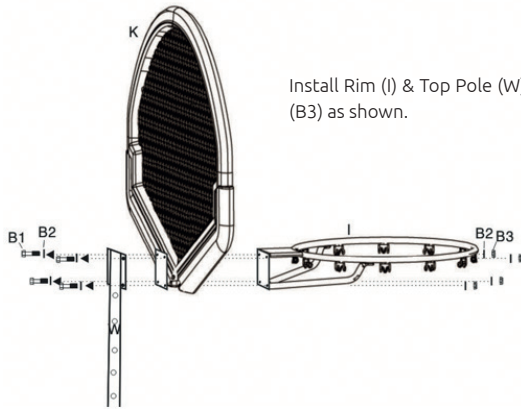




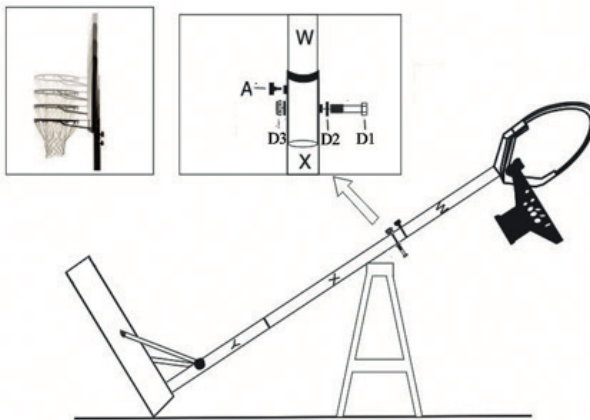
Fix one end of Pole Brace (L1) & (L2) on Bottom Pole (Y) by Bolt Set (E1), (E2) & (E3) as shown.



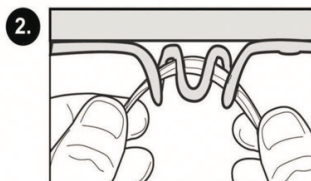
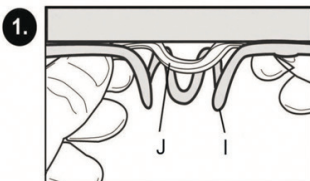
Fix the other end of Pole Brace (L1) & (L2) on two sides of Base (S) by Bolt Set (C1), (C2) & (C3) as shown.



Install Rim (I) & Top Pole (W) on Backboard (K) by Bolt Set (B1), (B2) & (B3) as shown.



Insert the Top Pole (W) into Middle Pole (X), adjust it to required height, then fix them by Plastic Head Knob (A) & Bolt Set (D1), (D2) & (D3) as shown. Adjust the height by change the Bolt Set (D1), (D2) & (D3) in different holes on Top Pole (W).

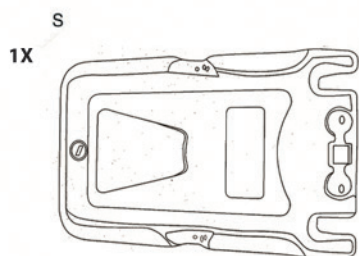
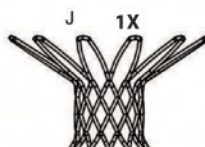
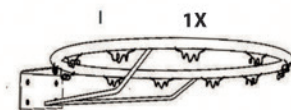
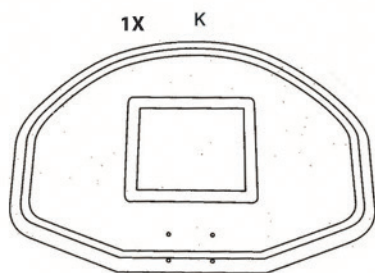


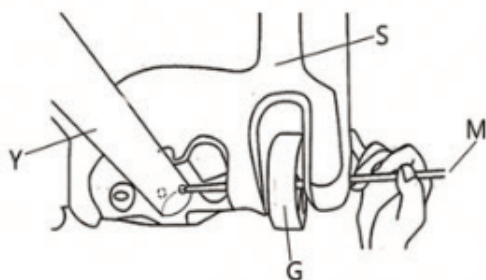
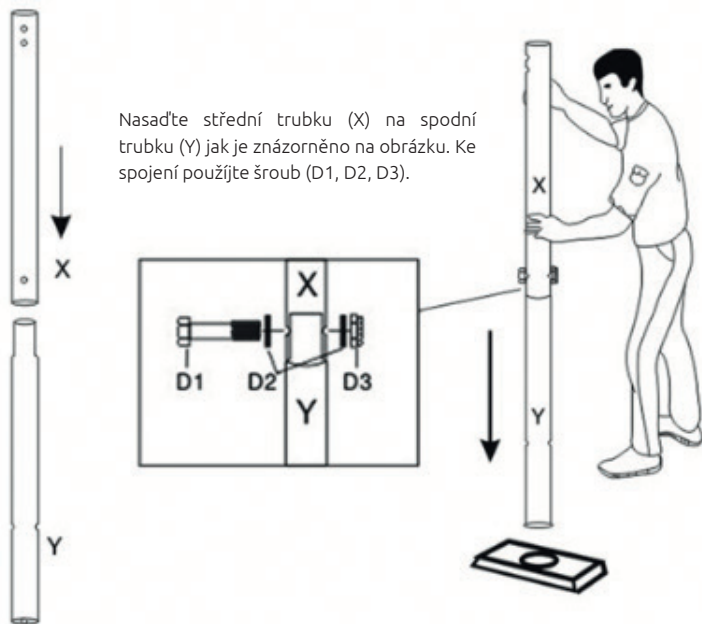
Install Net (J) on Rim (I) as shown.

Postup montáže

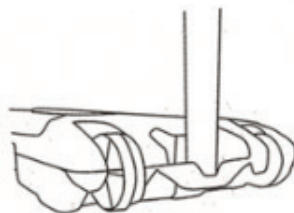
Seznam částí:

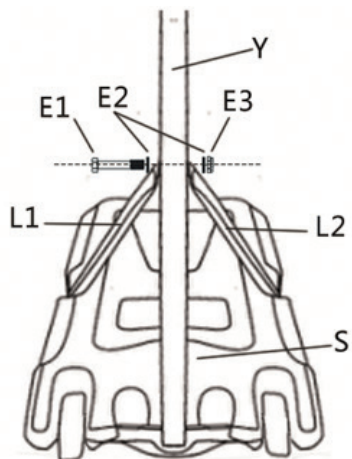
A	Ergonomický šroub	1ks	Spojuje horní trubku (W) a střední trubku (X)
B1, B2, B3	Šroub M8x35	4ks	Spojuje obruč (I), desku (K) a horní trubku (W)
C1, C2	Šroub M8x20	2ks	Spojuje základnu (S) a vzpěry (L1, L2)
D1, D2, D3	Šroub M8x60	2ks	Spojuje horní trubku (W) a střední trubku (X). Spojuje střední trubku (X) a dolní trubku (Y)
E1, E2, E3	Šroub M8x65	1ks	Spojuje spodní trubku (Y) a vzpěry (L1, L2)
G	Kolečko	2ks	
H	Zátka	1ks	
I	Obruč	1ks	
J	Síťka	1ks	
K	Deska	1ks	
L1	Pravá vzpěra	1ks	
L2	Levá vzpěra	1ks	
M	Osa	1ks	
N	Záslepka	1ks	
W	Horní trubka	1ks	
X	Střední trubka	1ks	
Y	Spodní trubka	1ks	
S	Základna	1ks	



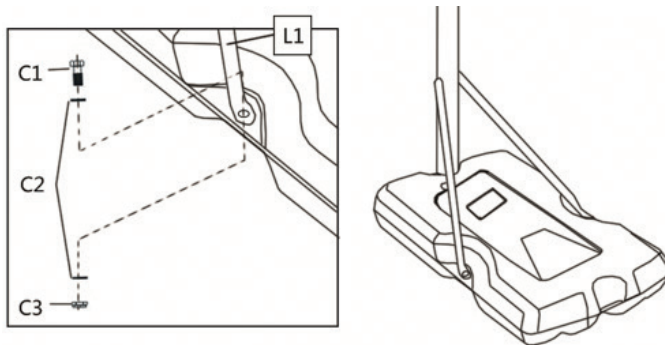


Osu (M) nasuňte do základny (S) a postupně ji zasouvejte skrz 1. kolo (G), spodní trubku (Y) a 2. kolo (G). Osa (M) by měla být zasunuta do základny (S) rovnoměrně.

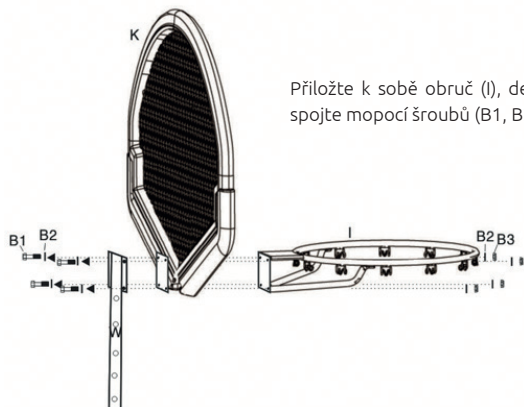




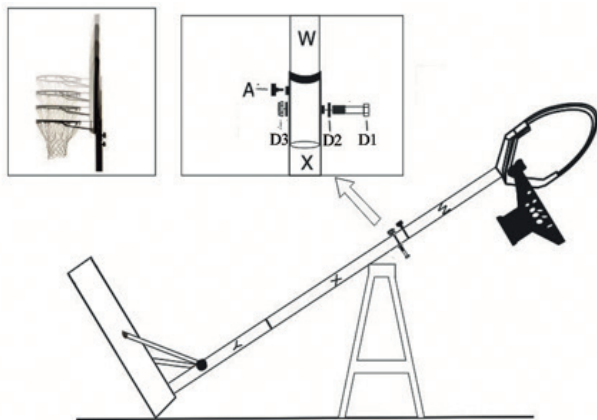
Vzpěry (L1, L2) spojte se spodní trubkou (Y) pomocí šrouby (E1, E2, E3).



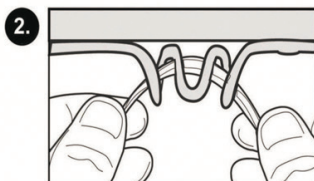
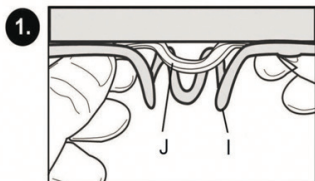
Vzpěry (L1, L2) připevněte k základně (S) pomocí šroubů (C1, C2, C3).



Přiložte k sobě obruč (I), desku (K) a horní trubku (W) a díly k sobě spojte pomocí šroubů (B1, B2, B3).



Horní trubku (W) nasadte na střední trubku (X), nastavte vyhovující výšku koše a zajistěte ji pomocí ergonomického šroubu (A) a šroubu (D1, D2, D3). Pro změnu výšky demontujte šroub (D1, D2, D3), přenastavte výšku a opět zajistěte šroub (D1, D2, D3).

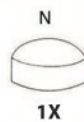
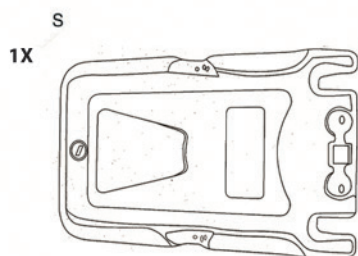
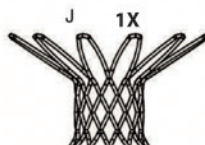
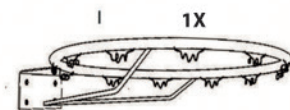
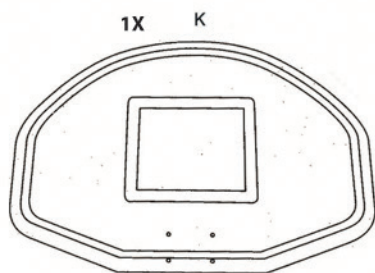


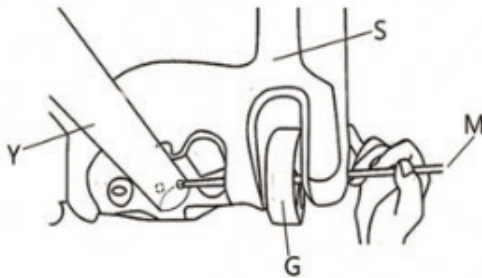
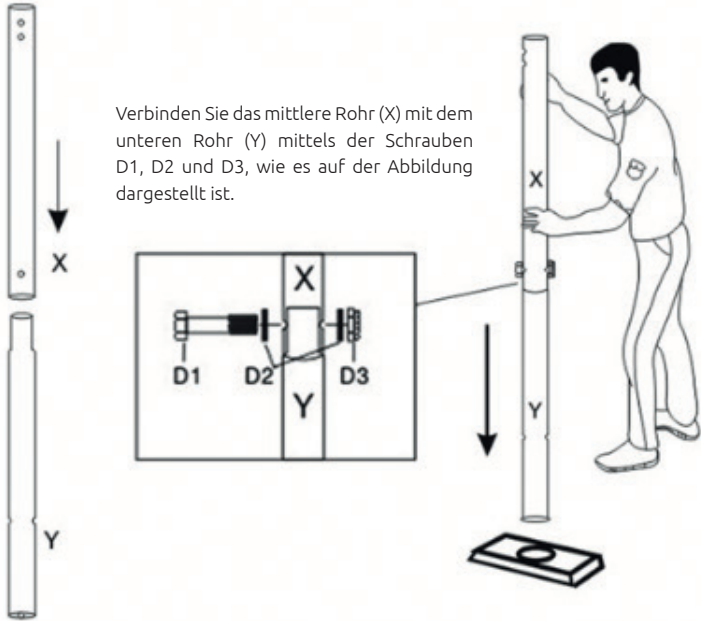
Instalace sítě (J) na obruč (I).

Montageanleitung

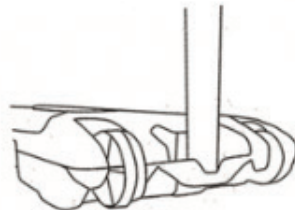
Liste der Teile:

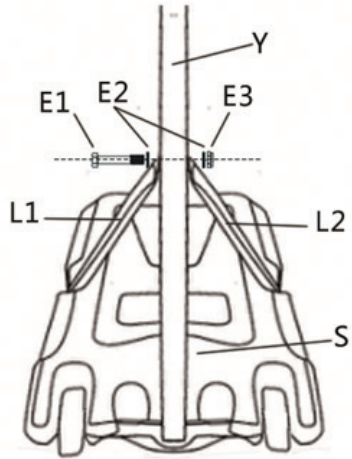
A	Drehknopf aus Plastik	1st	Verbinden Sie das obere Rohr (W) mit dem mittleren Rohr (X)
B1, B2, B3	Schraube, M8x35mm	4st	Verbinden Sie den Korbring (I) mit dem Brett (K) und dem oberen Teil des Rohrs (W)
C1, C2	Schraube, M8x20mm	2st	Befestigen Sie die Diagonalstreben (L1, L2) an dem Standfuß (S)
D1, D2, D3	Schraube, M8x60mm	2st	Verbinden Sie das mittlere Rohr (X) mit dem unteren Rohr (Y). Befestigen Sie dann das obere Rohr (W)
E1, E2, E3	Schraube, M8x65mm	1st	Befestigen Sie das untere Rohr (Y) mit dem Standfuß mittels der (L1), (L2)
G	Rad	2st	
H	Stöpsel	1st	
I	Korbring	1st	
J	Netz	1st	
K	Brett	1st	
L1	Diagonalstrebe, rechts	1st	
L2	Diagonalstrebe, links	1st	
M	Achse	1st	
N	Endkappe	1st	
W	Oberes Rohr	1st	
X	Mittleres Rohr	1st	
Y	Unteres Rohr	1st	
S	Standfuß	1st	



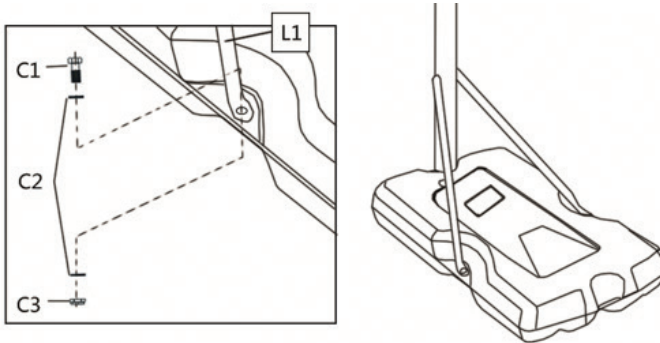


Schieben Sie die Achse (M) durch die Räder (G) und den Standfuß (S), wie es auf der Abbildung dargestellt ist.

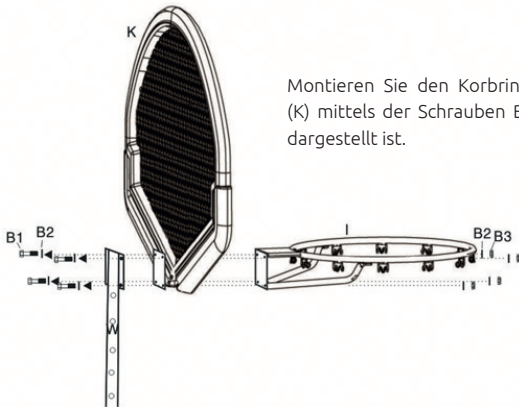




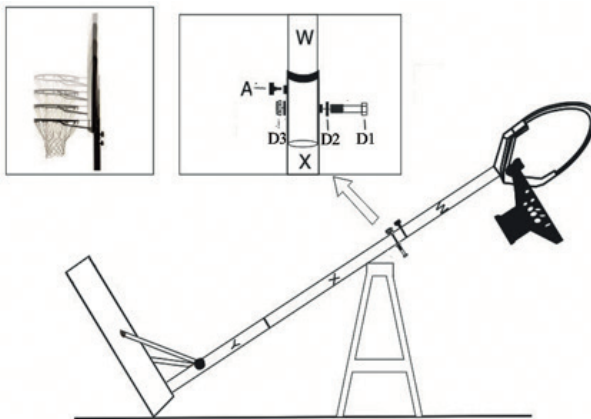
Verbinden Sie die Diagonalstreben (L1 und L2) mit dem unteren Teil des Rohrs (Y) mittels Schrauben E1, E2 und E3, wie es auf der Abbildung dargestellt ist.



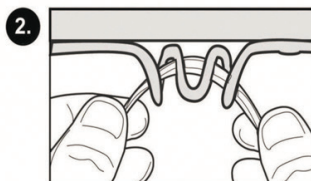
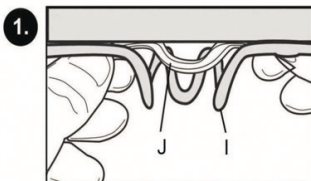
Verbinden Sie die Diagonalstreben (L1 und L2) mit dem Standfuß mittels Schrauben C1, C2 und C3, wie es auf der Abbildung dargestellt ist.



Montieren Sie den Korbring (I) und das obere Rohr (W) am Brett (K) mittels der Schrauben B1, B2 und B3, wie es auf der Abbildung dargestellt ist.



Schieben Sie das obere Rohr (W) in das mittlere Rohr (X). Stellen Sie die Höhe ein und sichern Sie die Konstruktion mit dem Drehknopf (A). Benutzen Sie dann die Schrauben D1, D2 und D3. Die Höhe kann man durch Änderung der Position des Drehknopfs in die entsprechenden Löcher einstellen.



Montage des Netzes (J) an dem Korbring (I) nach dem unten stehenden Abbildung.

KARTA GWARANCYJNA

Nazwa artykułu:

Kod EAN:

Data sprzedaży:

WARUNKI GWARANCJI

1. Sprzedawca w imieniu Gwaranta udziela gwarancji na terytorium RP na okres 24 miesięcy od daty sprzedaży.
2. Gwarancja będzie respektowana przez sklep lub serwis po przedstawieniu przez klienta:
 - czytelnie i poprawnie wypełnionej karty gwarancyjnej z pieczętką sprzedaży oraz podpisem sprzedawcy
 - ważnego dowodu zakupu sprzętu z datą sprzedaży / rachunku /
 - reklamowanego towaru
3. Ewentualne wady i uszkodzenia ujawniane w okresie gwarancyjnym będą naprawiane bezpłatnie w terminie nie dłuższym niż 21 dni od daty dostarczenia towaru do sklepu lub serwisu.
4. W przypadku konieczności sprowadzenia części z importu okres gwarancji może się wydłużyć o czas niezbędny do jej sprowadzenia jednak nie dłużej niż o 40 dni.
5. Gwarancją nie są objęte: - Uszkodzenia mechaniczne i wywołane nimi wady,
 - uszkodzenia i wady wynikłe wskutek niewłaściwego z przeznaczeniem użytkowania i przechowywania,
 - niewłaściwy montaż i konserwacja,
 - uszkodzenia i zużycie takich elementów jak: linki, paski, elementy gumowe, pedały, uchwyty z gąbki, kółka, tożyska itp.
6. Gwarancja traci ważność w przypadku: - Upięty terminu ważności,
 - samodzielnych napraw,
 - nieprzestrzegania zasad prawidłowej eksploatacji.
7. Duplikaty karty gwarancyjnej nie będą wydawane.
8. Produkt oddany do naprawy powinien być kompletny i czysty. W przypadku stwierdzenia braków, serwis ma prawo odmówić przyjęcia do naprawy. W przypadku dostarczenia brudnego produktu serwis może odmówić jego przyjęcia lub też na koszt klienta za jego pisemną zgodą dokonać czyszczenia.
9. Gwarancją nie są objęte czynności związane z montażem, konserwacją które zgodnie z instrukcją obsługi użytkownik zobowiązany jest wykonać we własnym zakresie.
10. Gwarant informuje również, że prowadzi serwis pogwarancyjny.
11. Towar powinien być w oryginalnym opakowaniu i zabezpieczony do wysyłki.

Gwarancja na sprzedany towar nie wyłącza, nie ogranicza ani nie zawiesza uprawnień kupującego wynikających z niezgodności towaru z umową.

SPRZĘT NIE JEST PRZEZNACZONY DO UŻYTKU W CELACH REHABILITACYJNYCH I TERAPEUTYCZNYCH.

ADNOTACJE O PRZEBIEGU NAPRAW

Lp.	Data zgłoszenia	Data wydania	Przebieg napraw	Podpis odbierającego (sklep / właściciel)



IMPORTER: **ABISAL SP. Z O.O.**

ul. Pyskowska 17, 41-807 Zabrze, POLSKA

abisal@abisal.pl • www.abisal.pl

GUARANTEE CARD

Article name:

EAN code:

Date of sale:

GUARANTEE TERMS

1. The Seller provides guarantee on behalf of the Guarantor within the territory of the Republic of Poland for the period of 24 months from the date of sale.
2. The Guarantee will be recognised by the shop or service centre after the client provides:
 - clearly and correctly filled-in guarantee card with the sale stamp and the seller's signature - valid purchase confirmation for the equipment including the date of sale / bill / - complained product.
3. Possible defects and damages revealed during the guarantee period shall be remedied free of charge within not more than 21 days from the delivery of the product to the shop or service.
4. Should it be necessary to import some components, the guarantee term can be extended by the period required to import such part, however such period shall not be longer than 40 days.
5. The guarantee does not cover:
 - mechanical damages and subsequent defects,
 - damages and defects resulting from incorrect storage and usage of the equipment against its purpose,- incorrect assembly and maintenance,
 - damages and consumption of such elements as: cables, straps, rubber parts, pedals, sponge grips, wheels, bearings, etc.
6. The guarantee expires in the event of:
 - expiry of the validity term,
 - self-repairs,
 - failure to follow the rules of correct operation.
7. No duplicates of the guarantee cards shall be issued.
8. The product handed over for repair should be complete and clean. If some parts are missing, the service is entitled to refuse to accept the product for repair. The service may refuse to accept a dirty product or clean in on the client's expense after the client's written permit.
9. The guarantee does not cover activities related to assembly, maintenance, which, according to the instruction, the user is obliged to perform themselves.
10. The Guarantor also informs that they offer post-guarantee service.
11. The product should be provided in its original packaging and should be secured for shipment.

The guarantee for sold goods is not exclusive, does not limit or suspend entitlements of the buyer resulting from the non-compliance of the product with the agreement.

THE EQUIPMENT IS NOT INTENDED FOR REHABILITATION AND THERAPY

NOTES ON THE COURSE OF REPAIRS

Item	Date of notification	Date of provision	Course of repairs	Signature of the recipient (shop, owner)



IMPORTER: **ABISAL SP. Z O.O.**

ul. Pyskowicka 17, 41-807 Zabrze, POLSKA

abisal@abisal.pl • www.abisal.pl

ZÁRUČNÍ LIST

Název produktu: _____

EAN kód: _____

Datum prodeje: _____

ZÁRUČNÍ PODMÍNKY

- Prodávající jménem Ručitele poskytuje záruku na území Polska po dobu 24 měsíců od data prodeje.
- Záruka bude respektována obchodem nebo servisem po předložení zákazníkem:
 - čitelně a správně vyplněného záručního listu s razítkem a podpisem prodávajícího
 - platného doklad o koupi produktu s datem prodeje (účtu)
 - reklamovaného produktu
- Jakékoli závady a poškození odhalené během záruční doby budou opraveny bezplatně nejdéle do 21 dnů ode dne doručení do obchodu nebo servisu.
- Je-li třeba produkt převézt z jiné země, může být záruční lhůta prodloužena o dobu nezbytnou k jeho vrácení, nejdéle však o 40 dnů.
- Záruka se nevztahuje na:
 - mechanické poškození a vady způsobené nimi
 - poškození a vady vyplývající z nesprávného použití a skladování- špatnou montáž a údržbu
 - poškození a opotřebení součástí které podléhají zkáze, jako jsou kabely, pásy, pryžové prvky, pedály, držáky na houby, kola, ložiska atd.
- Záruka zaniká, pokud:
 - vyprší její platnost
 - bylo do produktu neodborně zasaženo- nebyla dodržena pravidla řádné údržby
- Duplikáty záručního listu nebudou vydány.
- Produkt dodaný do opravy by měl být kompletní a čistý, v opačném případě má servis právo odmítnout přijetí produktu do opravy. V případě dodání špinavého produktu může servis odmítnout jeho přijetí do opravy, nebo na náklady zákazníka stroj vyčistit s jeho písemným svolením k čištění.
- Záruka se nevztahuje na činnosti související s montáží a údržbou, které musí podle uživatelské příručky provádět sám uživatel.
- Ručitel také informuje, že provozuje pozáruční servis.
- Výrobek by měl být v původním obalu a zajištěn pro přepravu.

Záruka na prodané zboží nevylučuje, neomezuje nebo nezavazuje práva kupujícího vyplývající z nedodržení záručních podmínek.

ZAŘÍZENÍ NENÍ URČENO K POUŽITÍ PRO RAHABILITAČNÍ A TERAPEUTICKÉ ÚČELY.

UPOZORNĚNÍ O OPRAVĚ

Č.	Datum nahlášení	Datum vydání	Průběh oprav	Podpis příjemce (obchod, majitel)



DOVOZCE: **ABISAL SP. Z O.O.**

ul. Pyskowicka 17, 41-807 Zabrze, POLSKA

abisal@abisal.pl • www.abisal.pl

GARANTIEKARTE

Artikelname: _____

EAN-Code: _____

Verkaufsdatum: _____

GARANTIEBEDINGUNGEN

1. Der Verkäufer gewährt im Namen des Garanten eine Garantie für 24 Monate nach dem Verkaufsdatum auf dem Hoheitsgebiet der Republik Polen.
2. Die Garantie wird von dem Laden oder dem Service nach Vorlage:
 - der leserlich und korrekt ausgefüllten Garantiekarte mit Verkaufsstempel und Unterschrift des Verkäufers
 - eines gültigen Kaufnachweises für das Gerät mit dem Verkaufsdatum / Rechnung/
 - der beanstandeten Ware durch den Kunden respektiert
3. Während der Garantiezeit festgestellte Mängel und Schäden werden innerhalb von 21 Tagen nach dem Datum der Lieferung an den Laden oder den Service kostenlos repariert.
4. Falls es erforderlich ist, importierte Ersatzteile einzuführen, kann die Gewährleistungsfrist um die Zeit, die erforderlich ist, um den Import durchzuführen, jedoch nicht länger als 40 Tage verlängert werden.
5. Die Garantie umfasst nicht: - mechanische Schäden und die durch Schäden verursachten Mängel,
 - Schäden und Mängel infolge unsachgemäßer Verwendung und Lagerung,
 - falsche Montage und Wartung,
 - Beschädigung und Verschleiß von Elementen wie: Kabeln, Riemen, Gummielementen, Pedalen, Schwammhaltern, Rädern, Lagern usw.
6. Die Garantie erlischt: - nach Ablauf der Haltbarkeit,
 - bei freiwilligen Reparaturen,
 - Nichteinhaltung der Regeln für den ordnungsgemäßen Betrieb.
7. Duplikate der Garantiekarte werden nicht ausgestellt.
8. Das zu reparierende Produkt sollte vollständig und sauber sein. Bei Feststellung von Mängeln ist der Service, die Annahme zur Reparatur zu verweigern. Im Falle der Lieferung eines verschmutzten Produkts kann der Service die Annahme verweigern oder auf Kosten des Kunden mit seiner schriftlichen Genehmigung die Reinigung durchführen
9. Die Garantie erstreckt sich nicht auf Tätigkeiten im Zusammenhang mit Montage und Wartung, zu deren Durchführung der Benutzer gemäß der Bedienungsanleitung selbst verpflichtet ist
10. Der Garant teilt ferner mit, dass er einen Nachgarantieservice durchführt.
11. Das Produkt sollte sich in der Originalverpackung befinden und für den Versand gesichert sein.

Die Garantie für die verkaufte Ware schließt die Rechte des Käufers aus der Nichtübereinstimmung der Ware mit dem Vertrag nicht aus, schränkt sie nicht ein und setzt sie nicht aus.

SDAS GERÄT IST NICHT ZUR VERWENDUNG ZUR REHABILITATION UND THERAPEUTISCHEN ZWECKEN BESTIMMT

VERMERKE ÜBER DEN VERLAUF DER REPARATUREN

Lfd. Nr.	Datum der Anmeldung	Datum der Ausgabe	Verlauf der Reparaturen	Unterschrift des Empfängers (Laden, Eigentümer)



IMPORTEUR: **ABISAL SP. Z O.O.**

ul. Pyskowicka 17, 41-807 Zabrze, POLSKA

abisal@abisal.pl • www.abisal.pl

NILS[®]

NILSGROUP.COM



EN - IMPORTER / PL - IMPORTER / DE - IMPORTEUR: ABISAL

SP Z O.O.

UL. PYSKOWICKA 17, 41-807 ZABRZE, POLAND

www.abisal.pl

CZ - DISTRIBUTOR:

ABISTORE SPORT S.R.O

U CIHELNY 230/3, 74801 HLUČÍN, ČESKÁ REPUBLIKA

www.abistore.cz