

NILS[®]

ZDK024



PL INSTRUKCJA

EN USER MANUAL

CZ NÁVOD

DE GEBRAUCHSANLEITUNG

RU ИНСТРУКЦИЯ



Środki ostrożności:

Przeczytaj uważnie instrukcję. Wyjmij wszystkie części i elementy montażowe z kartonu i umieść je na miękkiej i czystej powierzchni. Sprawdź, czy niczego nie brakuje. Oddaj do recyklingu wszystkie materiały opakowaniowe.

- a) Postępuj zgodnie z instrukcjami. Nieprzestrzeganie tych instrukcji może spowodować poważne obrażenia ciała lub uszkodzenie sprzętu.
- b) Właściciel musi upewnić się, że wszyscy użytkownicy znają i przestrzegają wszystkich zasad dotyczących operacji składowania.
- c) Należy starannie składać i konserwować produkt, aby zapewnić bezpieczeństwo. Jeśli używasz drabiny podczas montażu, używaj jej ze szczególną ostrożnością.
- d) Wilgoć, korozja lub niewłaściwe użycie może prowadzić do obrażeń ciała lub uszkodzenia produktu. Jeśli potrzebujesz pomocy, skontaktuj się z obsługą klienta.
- e) Tylko do użytku domowego. Nie należy używać produktu do celów niezgodnych z jego przeznaczeniem.
- f) Sprawdź dokręcenie śrub przed każdym użyciem. Muszą mocno trzymać. Dokręć w razie potrzeby. Produkt nie jest zabawką.
- g) Nigdy nie używaj produktu w pobliżu wody.
- h) Podczas użytkowania noś wygodną odzież sportową. Zawsze noś obuwie sportowe.
- i) Nie wprowadzaj nieautoryzowanych modyfikacji lub udziwnień.
- j) Dzieci mogą korzystać z produktu wyłącznie pod nadzorem rodziców. Montaż może wykonywać wyłącznie osoba dorosła. Do montażu wymagane są dwie osoby dorosłe.
- k) Regularnie sprawdzaj stan produktu. Natychmiast przestań używać produktu, jeśli jest zużyty lub uszkodzony.
- l) Używaj tylko oryginalnych części zamiennych.
- m) Nie nosić biżuterii podczas użytkowania.
- n) Nie wieszaj się na obręczy. Unikaj potencjalnego zderzenia twarzy (zębów) z deską lub koszem, aby uniknąć obrażeń.
- o) Skonsultuj się z lekarzem przed rozpoczęciem sesji ćwiczeń.

OSTRZEŻENIE: Nadmierne przeciążenie podczas treningu może spowodować poważne obrażenia lub śmierć. Jeśli poczujesz się chory, natychmiast przestań ćwiczyć! Wyciek płynu z bazy może spowodować przewrócenie się konstrukcji.

Minimalna wysokość robocza wynosi 1,98 m od spodu tablicy.

Trzymaj twarz i usta z dala od obręczy i siatki podczas gry. Jeśli zęby lub twarz stykają się z obręczą i siatką, może dojść do poważnych obrażeń ciała. Przed każdym użyciem sprawdzaj zużycie osprzętu, oraz stabilność konstrukcji. Dokręć wszystkie luźne części.

Nie wieszaj się na obręczy. Nie wolno nosić biżuterii podczas gry. Nie używaj kosza w wietrzne dni lub w ciężkich warunkach pogodowych. Konstrukcja może się przewrócić. Umieść kosz w obszarze chronionym przed wiatrem oraz z dala od mienia, która może ulec zniszczeniu w przypadku upadku konstrukcji. Nie używaj blisko linii energetycznych napowietrznych. Nie przyczepiaj niczego do obręczy.



Precautions:

Please read the instructions carefully. Remove all parts and mounting hardware from the carton and place them on a soft and clean surface. Check that nothing is missing. Please recycle all packaging materials.

- a) Follow the instructions. Failure to follow these instructions properly could result in serious personal injury or equipment damage.
- b) The owner must make sure that all users know and follow all rules regarding the folding operation.
- c) Please carefully assemble and maintain the product to ensure safety. If you use a ladder during assembly, use it with particular care.
- d) Moisture, corrosion or misuse may lead to injury or damage to the product. If you need help, please contact customer service.
- e) For home use only. Do not use the product for purposes other than those for which it is intended.
- f) Check the tightness of the screws before each use. They need to hold tight. Tighten as needed. The product is not a toy.
- g) Never use the product near water.
- h) Wear comfortable sportswear during use. Always wear sports shoes.
- i) Do not make any unauthorized modifications
- j) Children may only use the product under parental supervision. Installation may only be performed by an adult. Two adults are required for assembly.
- k) Check the condition of the product regularly. Stop using the product immediately if it is worn or damaged.
- l) Use only original spare parts.
- m) Do not wear jewelry while in use.
- n) Do not hang on the rim. Avoid potential collision of the face (teeth) with the plank or basket to avoid injury.
- o) Consult your physician before starting an exercise session.

WARNING: Excessive overload during training can cause serious injury or death. If you feel sick, stop exercising immediately! Leak from the base may may cause the structure to overturn.

The minimum working height is 1.98 m from the bottom of the board.

Keep your face and mouth away from the rim and mesh while playing. Serious injury can result if teeth or face make contact with the rim and mesh. Before each use, check the wear of the accessories and the stability of the structure. Tighten all loose parts.

Don't hang on the rim. Jewelry is not allowed during the game. Do not use the basket on windy days or in severe weather conditions. The structure may overturn. Place the basket in an area protected from the wind and away from property that could be damaged if the structure falls. Do not use near overhead power lines. Do not attach anything to the rim.



Opatření:

Přečtěte si pozorně pokyny. Vyjměte všechny části a konstrukční díly z krabice a položte je na měkkou, čistou podložku. Zkontrolujte, zda nic nechybí. Obaly správně zlikvidujte - zrecyklujte.

- a) Postupujte podle návodu. Nedodržení instrukcí může způsobit zranění, nebo poškození produktu.
- b) Vlastník se musí ujistit, že všichni uživatelé se seznámili s návodem a dodržují všechny funkční postupy a zásady pro skladování.
- c) Pro zajištění bezpečného používání produktu jej pečlivě složte, pravidelně seřizujte a konzervujte. Pokud k údržbě používáte žebřík, pak buďte opatrní.
- d) Vlhkost, koroze nebo nesprávné použití mohou způsobit zranění, nebo poškození produktu. Pokud potřebujete pomoci, spojte se se zákaznickým servisem.
- e) Pouze pro domácí použití. Nepoužívejte výrobek k jiným účelům, než ke kterým je určen.
- f) Před každým použitím zkontrolujte dotažení šroubů. Šroubová spojení musí být pevná, v případě potřeby je dotáhněte. Produkt není hračka.
- g) Výrobek nikdy nepoužívejte v blízkosti vody.
- h) Během používání produktu noste pohodlné sportovní oblečení, vždy používejte sportovní obuv.
- i) Neprovádějte žádné neoprávněné úpravy, nebo zásahy do konstrukce.
- j) Děti mohou používat produkt výhradně pod dozorem rodičů. Instalaci a údržbu smí provádět výhradně dospělá osoba. K montáži jsou potřeba dvě dospělé osoby.
- k) Pravidelně kontrolujte stav produktu. Pokud je produkt opotřebovaný, nebo poškozený, okamžitě jej přestaňte používat.
- l) Používejte pouze originální, náhradní díly.
- m) Během používání produktu nenoste šperky, řetízky, náramky apod..
- n) Nezavěšujte se na obruč. Vyhýbejte se potencialnímu střetu tváře (zubů) s deskou, nebo košem.
- o) Před zahájením cvičení se poradte s lékařem.

VAROVÁNÍ: Nadměrná zátěž během tréninku může způsobit vážné zranění nebo smrt. Pokud vám je nevolno, okamžitě přestaňte cvičit! Únik vody ze základny může způsobit převrácení konstrukce.

Minimální funkční výška 1,98 metru od spodní strany desky.

Během hry držte obličej a ústa mimo obruče a síť. Pokud se zuby nebo obličej dotknou obruče, nebo sítě, může dojít k vážnému zranění. Před každým použitím zkontrolujte opotřebení příslušenství a stabilitu konstrukce. Utáhněte všechny uvolněné díly.

Nezavěšujte na obruč. Šperky nejsou během hry povoleny. Nepoužívejte koš ve větrných dnech nebo za nepříznivých povětrnostních podmínek. Konstrukce se může převrátit. Umístěte koš na místo chráněné před větrem a mimo majetek, který by se mohl poškodit, pokud by se konstrukce zhroutila. Nepoužívejte v blízkosti nadzemního elektrického vedení. Na obruč nic nevěšujte.



Vorsichtsmaßnahmen:

Lesen Sie die vorliegende Bedienungsanleitung sorgfältig durch. Nehmen Sie alle Teile und Montage-Elemente aus dem Karton heraus. Legen Sie sie auf einen weichen und sauberen Untergrund. Überprüfen Sie, ob alles im Lieferumfang enthalten ist. Recyceln Sie alle Verpackungsmaterialien.

- a) Befolgen Sie die Anweisungen. Die Nichtbeachtung dieser Anweisungen kann zu schweren Verletzungen oder Schäden an dem Gerät führen.
- b) Der Eigentümer des Geräts muss sich vergewissern, dass alle Nutzer alle Regeln bezüglich des Betriebs und der Aufbewahrung kennen und einhalten.
- c) Das Produkt sollte sorgfältig montiert, aufbewahrt sowie gewartet werden, um die Sicherheit zu gewährleisten. Wenn Sie bei der Montage eine Leiter verwenden, verwenden Sie diese mit besonderer Vorsicht.
- d) Feuchtigkeit, Korrosion oder unsachgemäßer Gebrauch können zu Verletzungen oder Schäden am Produkt führen. Wenn Sie Hilfe brauchen, wenden Sie sich bitte an den Kundenservice.
- e) Nur für den Heimgebrauch. Benutzen Sie das Produkt nicht für andere Zwecke als die, für die es vorgesehen ist.
- f) Prüfen Sie vor jedem Gebrauch, ob alle Schrauben festgedreht sind. Sie müssen fest angezogen werden. Drehen Sie sie nach Bedarf zu. Das Produkt ist kein Spielzeug.
- g) Benutzen Sie das Produkt niemals in der Nähe von Wasser.
- h) Tragen Sie bequeme Sportkleidung während des Gebrauchs. Tragen Sie immer Sportschuhe.
- i) Nehmen Sie keine unautorisierten Änderungen bzw. Modifikationen vor.
- j) Kinder dürfen das Produkt nur unter Aufsicht der Eltern benutzen. • Die Montage kann nur von einem Erwachsenen durchgeführt werden. Für die Durchführung der Montage sind zwei Personen erforderlich.
- k) Überprüfen Sie regelmäßig den Zustand des Produkts. Beenden Sie sofort die Benutzung des Produkts, wenn es abgenutzt oder beschädigt ist.
- l) Benutzen Sie nur Original-Ersatzteile.
- m) Tragen Sie Ihren Schmuck nicht, wenn Sie es benutzen.
- n) Hängen Sie nicht an den Korbring. Verhindern Sie, mit Ihrem Kopf (Ihren Zähnen) gegen das Brett oder den Korb zu stoßen, um Verletzungen zu vermeiden.
- o) Konsultieren Sie Ihren Arzt, bevor Sie mit dem Training beginnen.

VORSICHT: Übertraining kann zu schweren Verletzungen oder zum Tod führen. Wenn Sie sich krank fühlen, hören Sie auf zu trainieren!

Die minimale Arbeitshöhe beträgt 1,98 m von der Unterseite des Bretts. Halten Sie Ihr Gesicht und Ihren Mund fern vom Korbring und Netz während des Spiels. Wenn Ihre Zähne oder Ihr Gesicht in der Nähe vom Korbring und Netz sind, kann es zu schweren Verletzungen kommen. Wenn Flüssigkeit austritt, kann die Konstruktion umkippen. Prüfen Sie vor jedem Gebrauch den Zustand des Geräts und Stabilität des Korbs. Drehen Sie alle losen Teile fest.

Hängen Sie nicht an den Korbring. Tragen Sie keinen Schmuck während des Spiels. Benutzen Sie den Korb nicht an windigen Tagen oder bei schlechten Wetterbedingungen. Die Konstruktion kann umkippen. Stellen Sie den Korb in einen windgeschützten Ort und fern von Gegenständen, die bei einem Umsturz der Konstruktion beschädigt werden können. Benutzen Sie das Produkt nicht in der Nähe von Hochspannungsleitungen. Bringen Sie nichts an den Korbring an.



Меры предосторожности:

Внимательно прочтите инструкцию. Извлеките все детали и монтажное оборудование из коробки и положите их на мягкую чистую поверхность. Убедитесь, что ничего не пропало. Утилизируйте, пожалуйста, все упаковочные материалы.

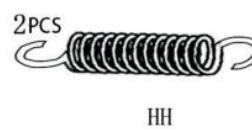
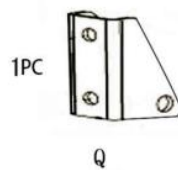
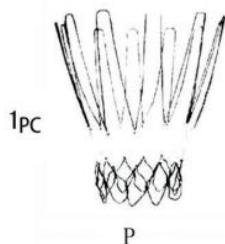
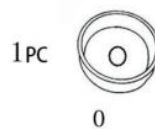
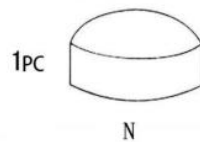
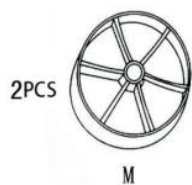
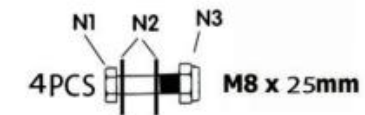
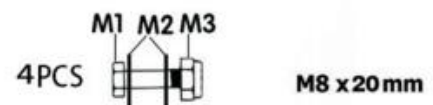
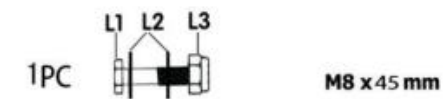
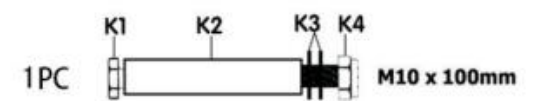
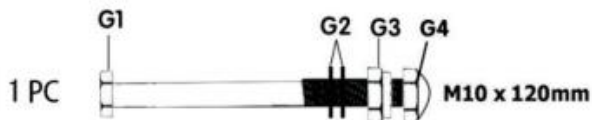
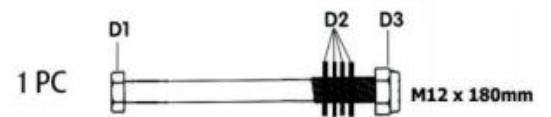
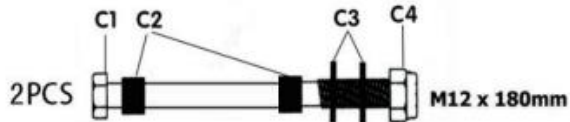
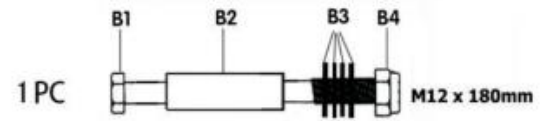
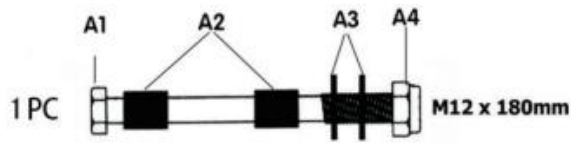
- а) Следуйте инструкциям. Несоблюдение этих инструкций может привести к серьезным травмам или повреждению оборудования.
- б) Владелец должен убедиться, что все пользователи знают и соблюдают все правила, касающиеся принципов хранения.
- в) Аккуратно соберите и обслуживайте продукт для обеспечения безопасности. • Если во время монтажа вы используете лестницу, используйте ее с особой осторожностью.
- г) Влаги, коррозии или неправильное использование могут привести к травмам или повреждению продукта. Если вам нужна помощь, обратитесь в службу поддержки.
- д) Только для домашнего использования. Не используйте продукт не по назначению.
- е) Проверяйте затяжку винтов перед каждым использованием. Они должны быть прочно прикреплены. При необходимости затяните. Продукт не игрушка.
- ж) Никогда не используйте продукт рядом с водой.
- з) Во время использования носите удобную спортивную одежду. Всегда носите спортивную обувь.
- и) Не делайте никаких несанкционированных модификаций.
- й) Дети могут использовать продукт только под присмотром родителей. Монтаж может выполняться только взрослыми. Для монтажа требуются двое взрослых.
- к) Регулярно проверяйте состояние продукта. Немедленно прекратите использование продукта, если он изношен или поврежден.
- л) Используйте только оригинальные запчасти.
- м) Не носите бижутерии во время использования продукта.
- н) Не висеть на ободке. Избегайте возможного столкновения лица (зубов) с доской или корзиной, чтобы избежать травм.
- о) Проконсультируйтесь с врачом перед началом тренировки.

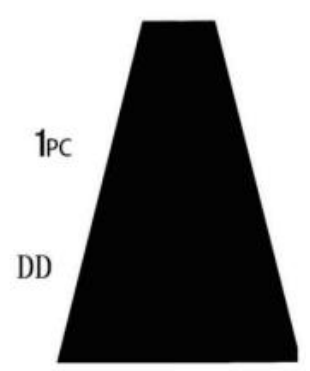
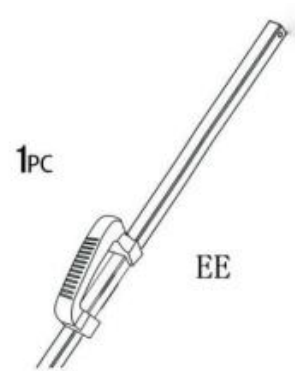
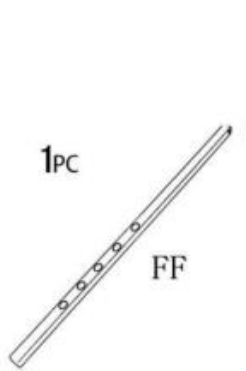
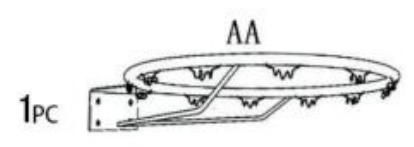
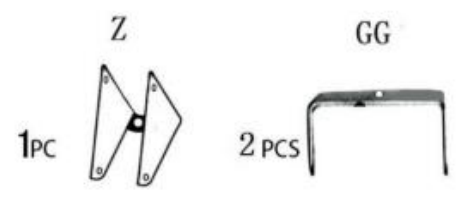
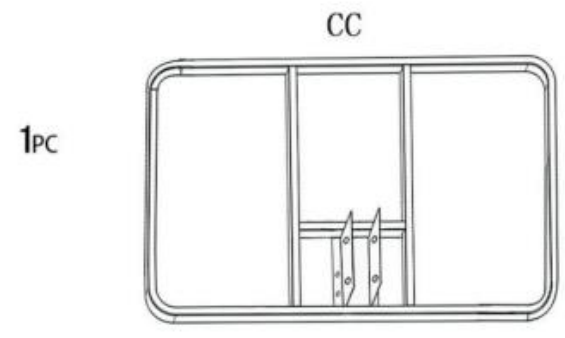
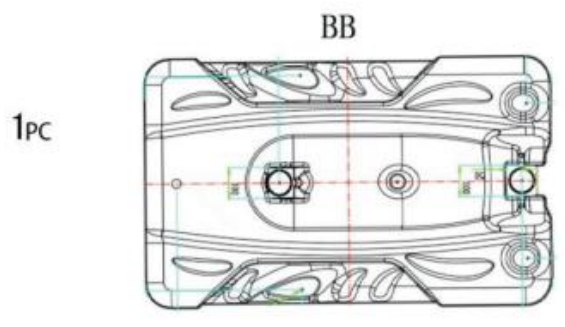
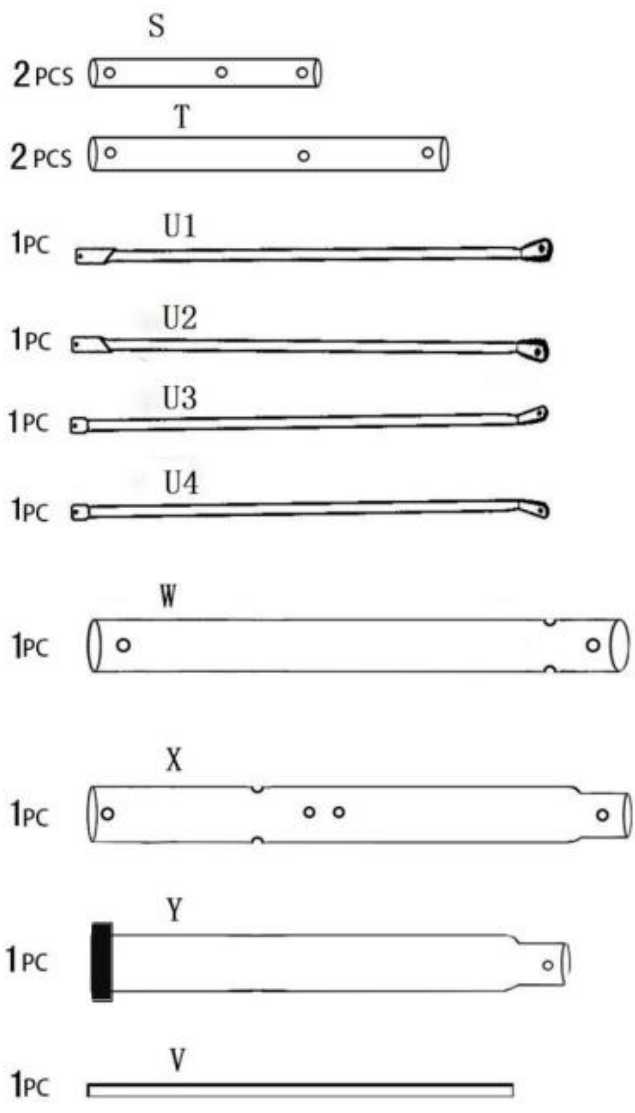
ВНИМАНИЕ: Чрезмерная перегрузка во время тренировки может привести к серьезным травмам или смерти. Если вы почувствуете себя плохо, немедленно прекратите тренировку!. В случае утечки воды конструкция может опрокинуться

Минимальная рабочая высота составляет 1,98 м от низа доски.

Во время игры держите лицо и рот подальше от обручей и сетки. Контакт зубов или лица с ободом и сеткой может привести к серьезным травмам. Перед каждым использованием проверяйте износ оборудования и устойчивость конструкции. Затяните все незакрепленные детали. Не висеть на ободке. Ювелирные изделия запрещены во время игры. Не используйте корзину в ветреную погоду или в суровых погодных условиях. Конструкция может опрокинуться. Установите корзину в защищенном от ветра месте и вдали от имущества, которое может быть повреждено в случае обрушения конструкции. Не использовать вблизи воздушных линий электропередач. Не прикрепляйте ничего к ободу.

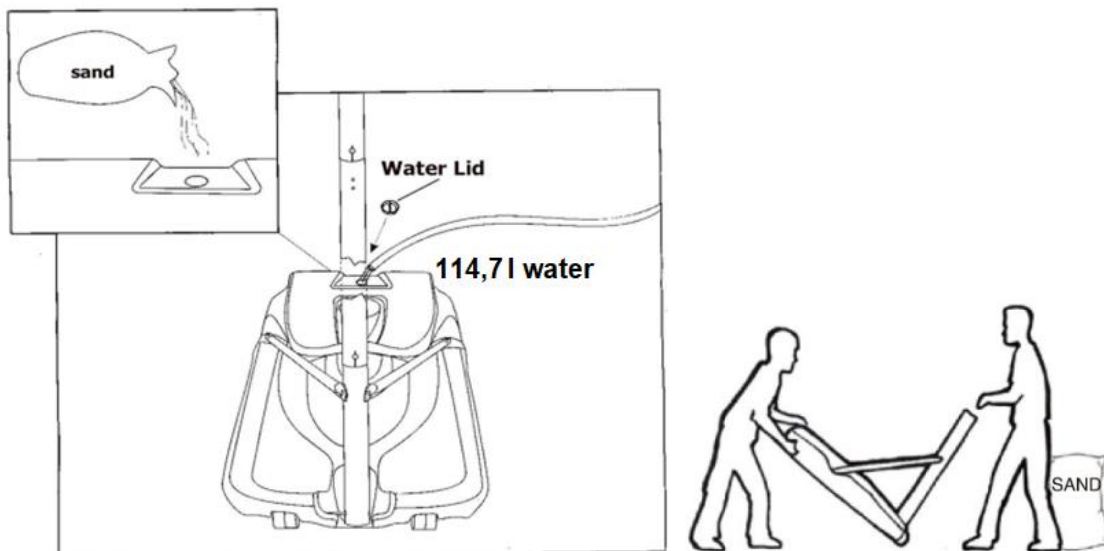
LISTA CZĘŚCI/ PART LIST/ SEZNAM SOUČÁSTÍ/ STÜCKLISTE/ СПИСОК ДЕТАЛЕЙ







NAPEŁNIANIE BAZY/ FILLING THE TANK/ TANK FÜLLEN/ ЗАПОЛНЕНИЕ БАЗЫ



PL NIGDY nie zostawiaj konstrukcji w pozycji pionowej bez odpowiedniego obciążenia w bazie. Zaleca się stosowanie piasku.

Umieść bazę w miejscu w którym będzie używana. Odkręć i usuń korek.

1 Pierwsza osoba: Przechyl bazę pod kątem 45°.

2 Druga osoba: Ostrożnie przesyń piasek do bazy.

3 Pozwól aby piasek zleciał na dół. Stopniowo opuszczaj bazę podczas wsypywania piasku aby upewnić się, że wypełni całą przestrzeń. Po wypełnieniu zakręć korek.

ENG

NEVER leave the structure in a vertical position without adequate load in the base. It is recommended to use sand.

Place the base in the place where it will be used. Unscrew and remove the cork.

- 1 First person: Tilt the base to a 45 ° angle.
- 2 Second person: Carefully pour sand into the base.
- 3 Let the sand fall down. Gradually lower the base as you add sand to it make sure it fills all the space. After filling, screw the cap back on.

CZ

NIKDY nenechávejte konstrukci ve svislé poloze, pokud není základna vyplněna zátěžovým materiálem (postup je sepsán pro naplnění pískem).

Pro montáž je potřeba 2 osob. Základnu umístěte na místo, kde chcete nainstalovat basketbalový koš. Vyšroubujte špunt a pečlivě ho uschovejte.

1. První osoba uchopí základnu na straně plnicího otvoru a zveden ji do úhlu 45°.
2. Druhá osoba začne základnu plnit pískem.
3. První osoba během plnění postupně spouští základnu tak, aby písek vyplnil celý její prostor.
4. Zašroubujte špunt.

DE

Lassen Sie NIEMALS die Konstruktion ohne entsprechende Belastung des Standfußes aufrecht stehen.

Es wird empfohlen, den Tank mit Sand zu füllen.

Stellen Sie den Basketballständer an dem gewünschten Ort, wo Sie ihn benutzen wollen. Lösen und entfernen Sie den Stöpsel.

- 1 Die erste Person: Kippen Sie den Ständer um 45°.
- 2 Die zweite Person: Füllen Sie den Standfuß vorsichtig mit Sand.
- 3 Warten Sie bis diesem Moment, wenn der Tank mit Sand gleichmäßig im unteren Teil des

Standfußes gefüllt wird. Ziehen Sie den Standfuß während der Befüllung herunter, um sich zu vergewissern, dass der gesamte Tank ausgefüllt ist. Drehen Sie den Stöpsel nach der Befüllung zu.

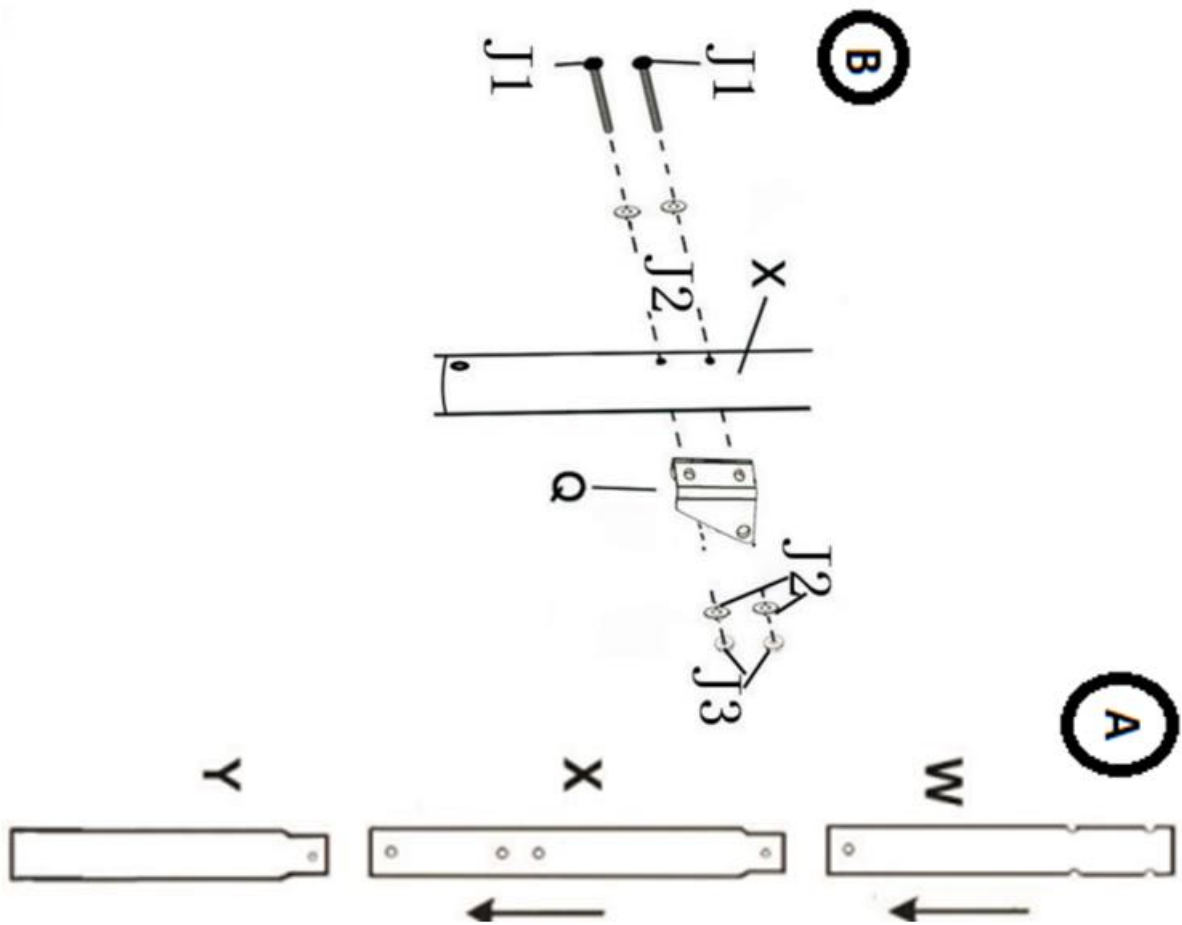
RU

ВНИМАНИЕ: Для заполнения основания баскетбольной стойки песком или водой требует два взрослых человека. Не оставляйте портативную систему в приподнятом состоянии без удержания. Производитель рекомендует заполнять основание песком

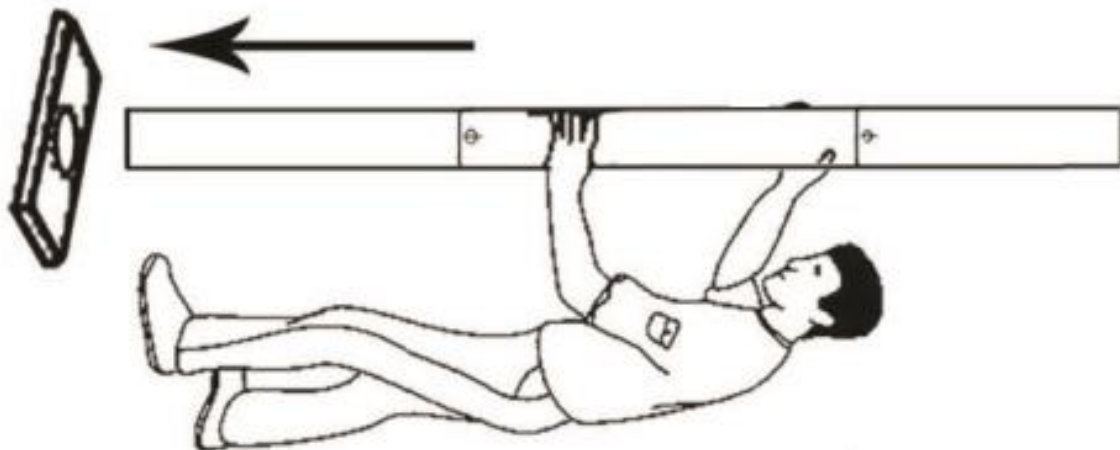
Разместите баскетбольную стойку на ровном и чистом месте, затем открутите и снимите верхнюю крышку основания стойки.

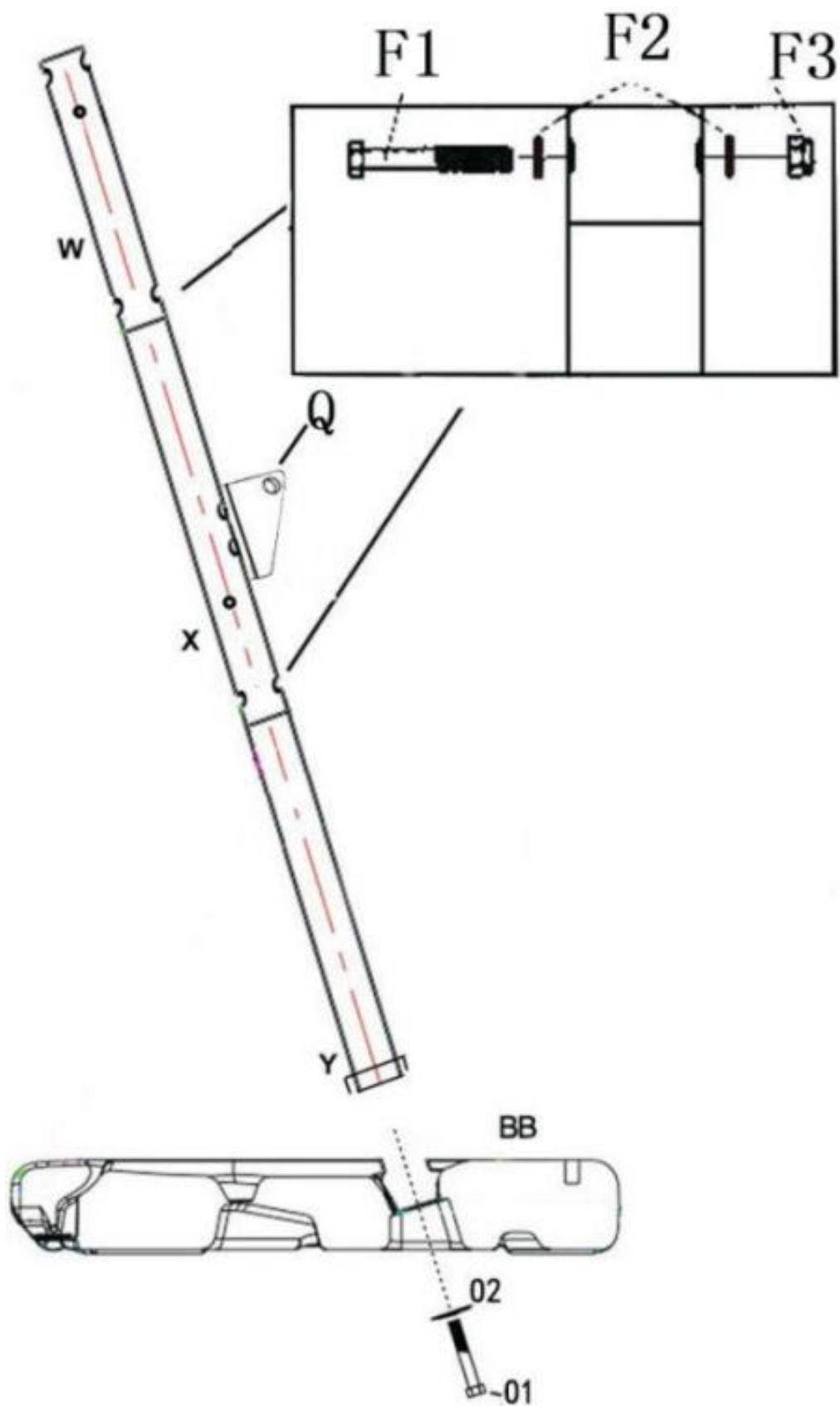
- 1 Приподнимите и опустите стойку под углом 45 градусов (первый человек).
- 2 Засыпьте песком внутреннюю часть основания (второй человек).
- 3 Распределите песок по всему дну основания рядом с колесами. Как только основание будет полностью заполнено песком, закройте крышку

MONTAŻ/ MONTAGE/ MONTÁŽ / MONTAGE/ УСТАНОВКА

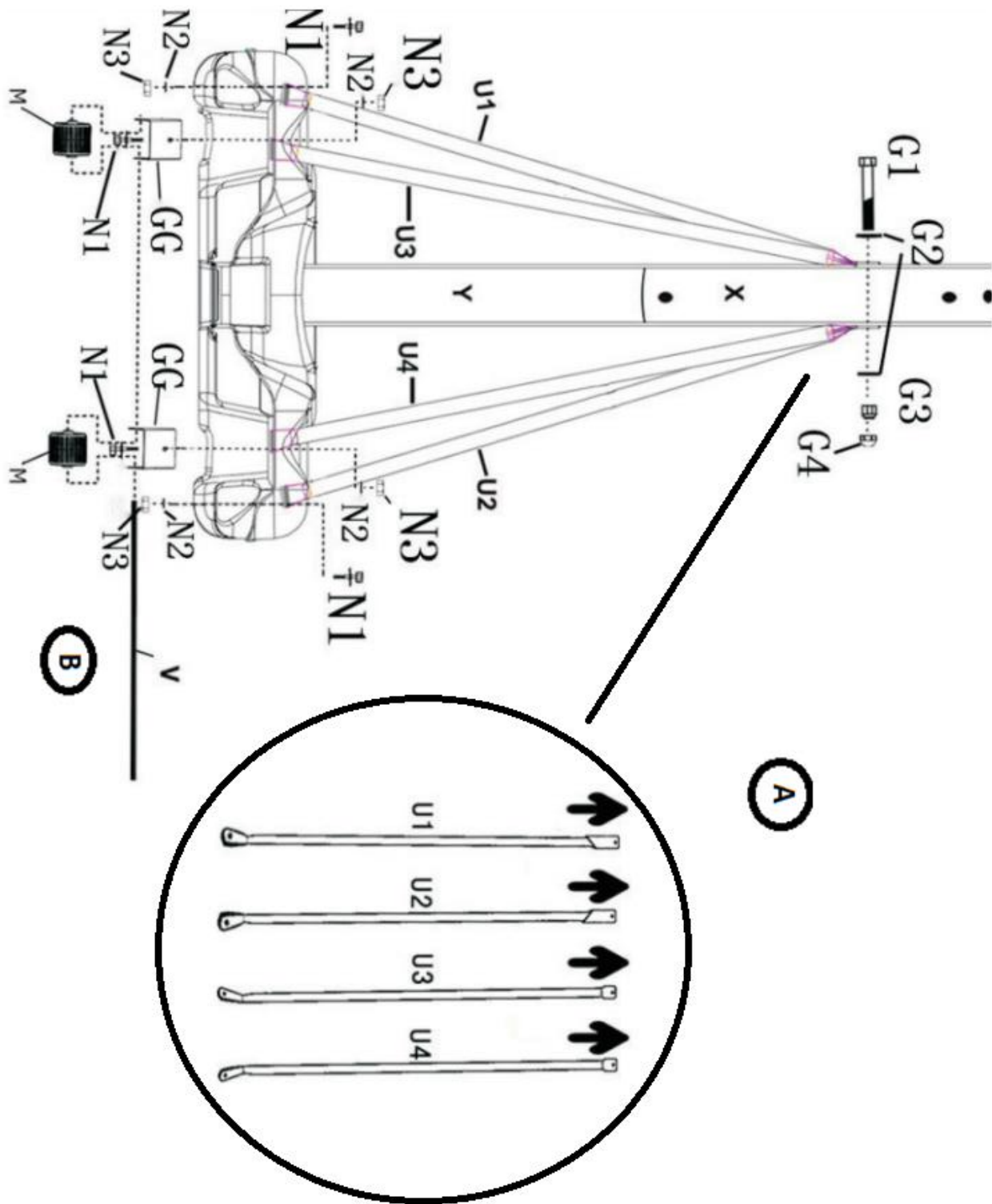


Dokręć mocno wszystkie śruby/ Tighten all screws firmly/ Pevně utáhněte všechny šrouby/ Ziehen Sie alle Schrauben fest an/ Плотно затяните все винты

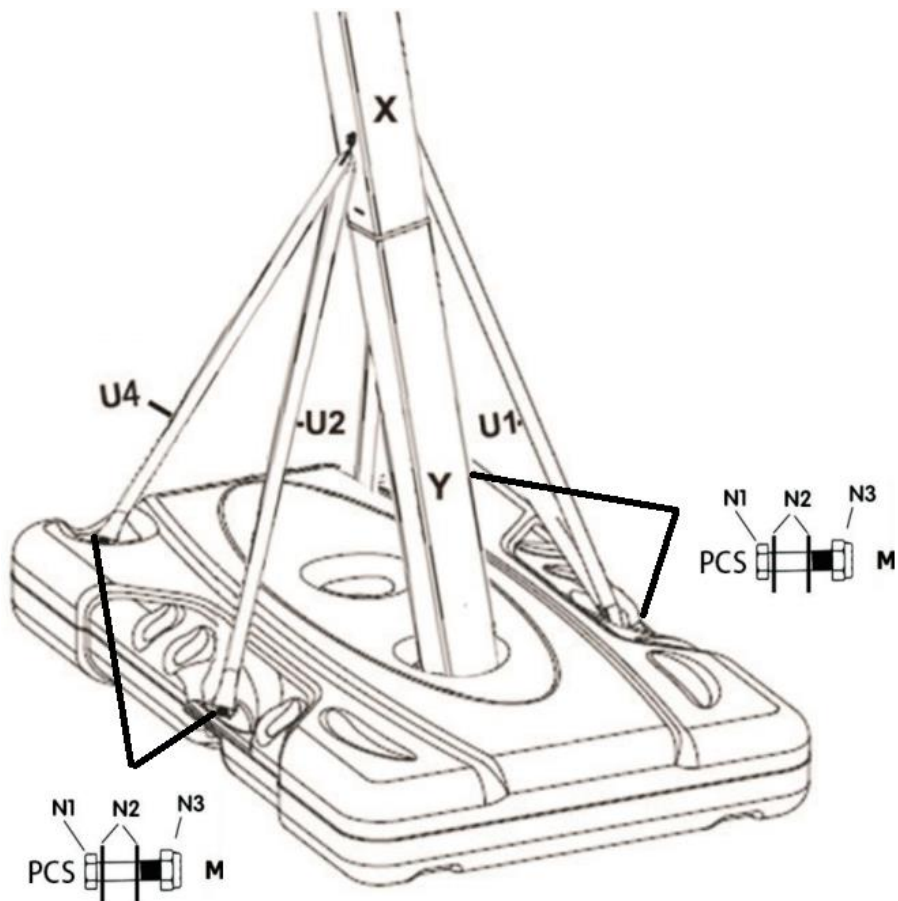




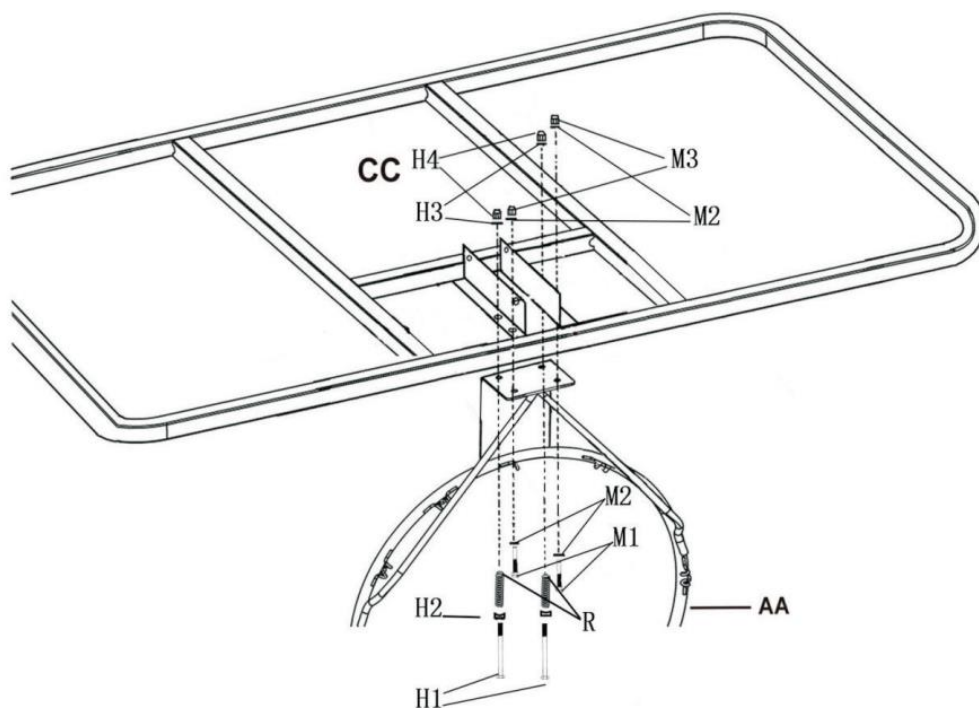
Dokręć mocno wszystkie śruby/ Tighten all screws firmly/ Pevně utáhněte všechny šrouby/ Ziehen Sie alle Schrauben fest an/ Плотно затяните все винты

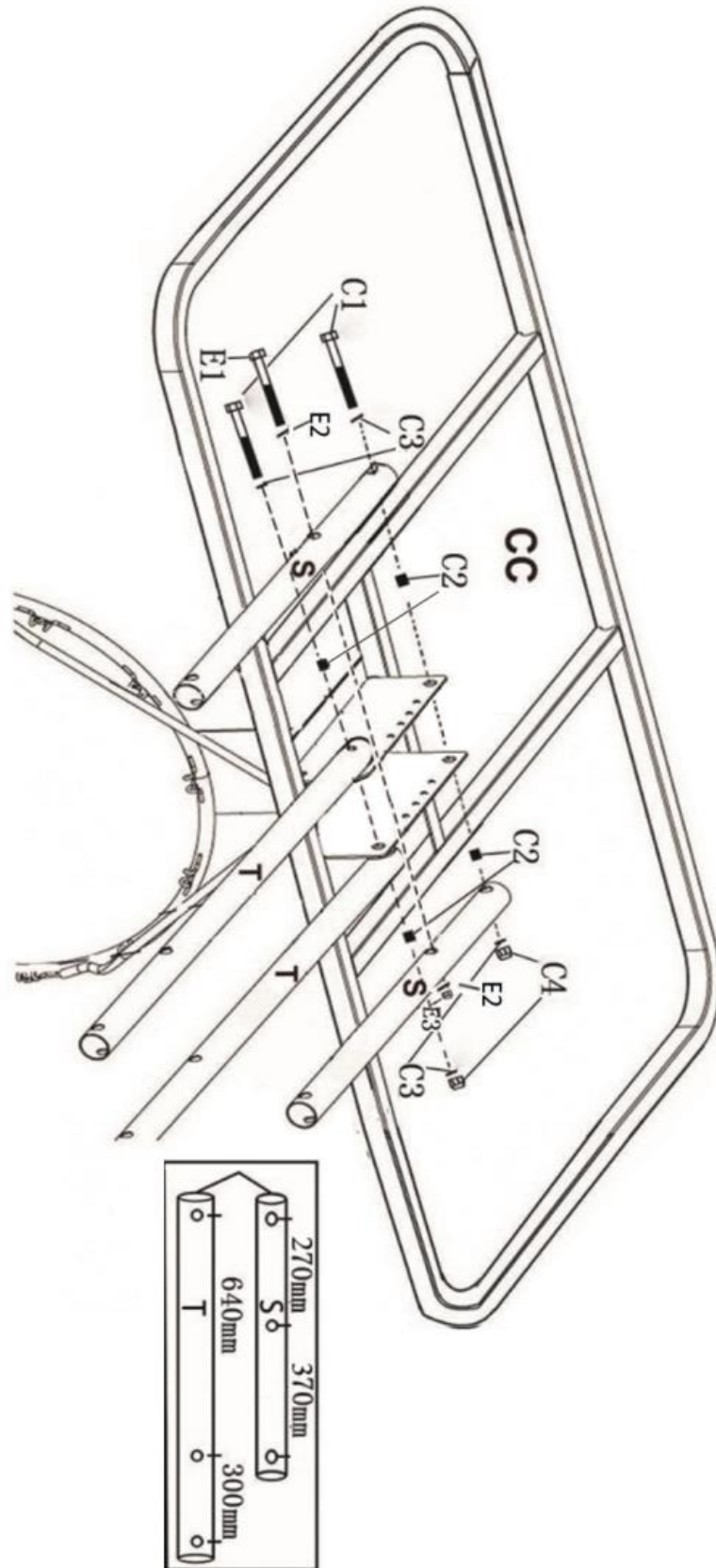


Dokręć mocno wszystkie śruby/ Tighten all screws firmly/ Pevně utáhněte všechny šrouby/ Ziehen Sie alle Schrauben fest an/ Плотно затяните все винты

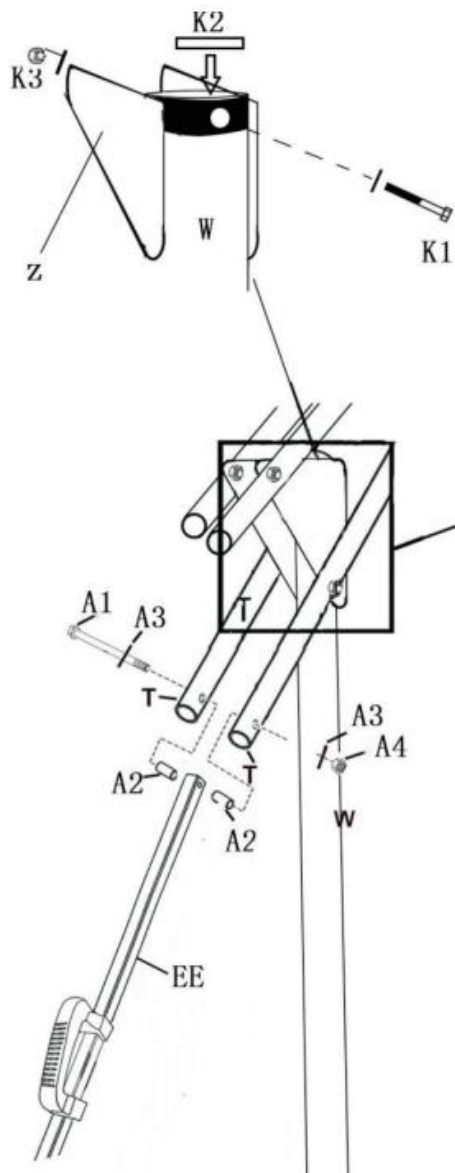


Dokręć mocno wszystkie śruby/ Tighten all screws firmly/ Pevně utáhněte všechny šrouby/ Ziehen Sie alle Schrauben fest an/ Плотно затяните все винты

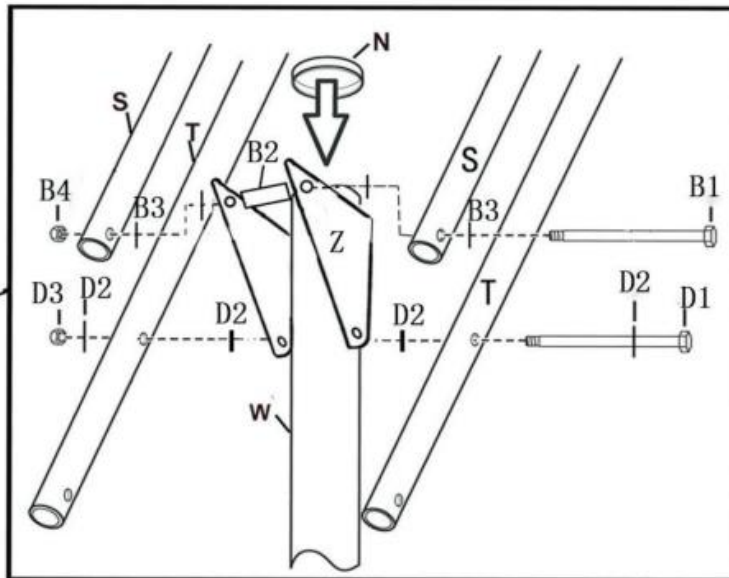




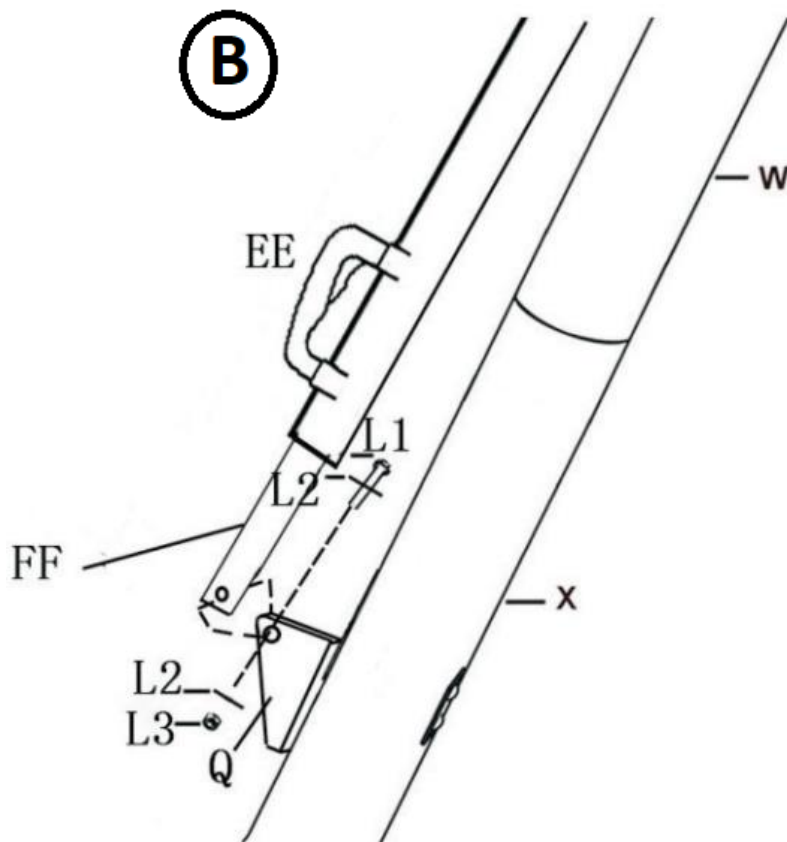
Dokręć mocno wszystkie śruby/ Tighten all screws firmly/ Pevně utáhněte všechny šrouby/ Ziehen Sie alle Schrauben fest an/ Плотно затяните все винты



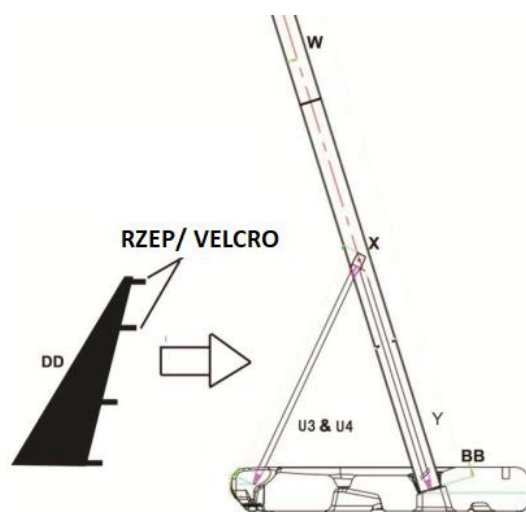
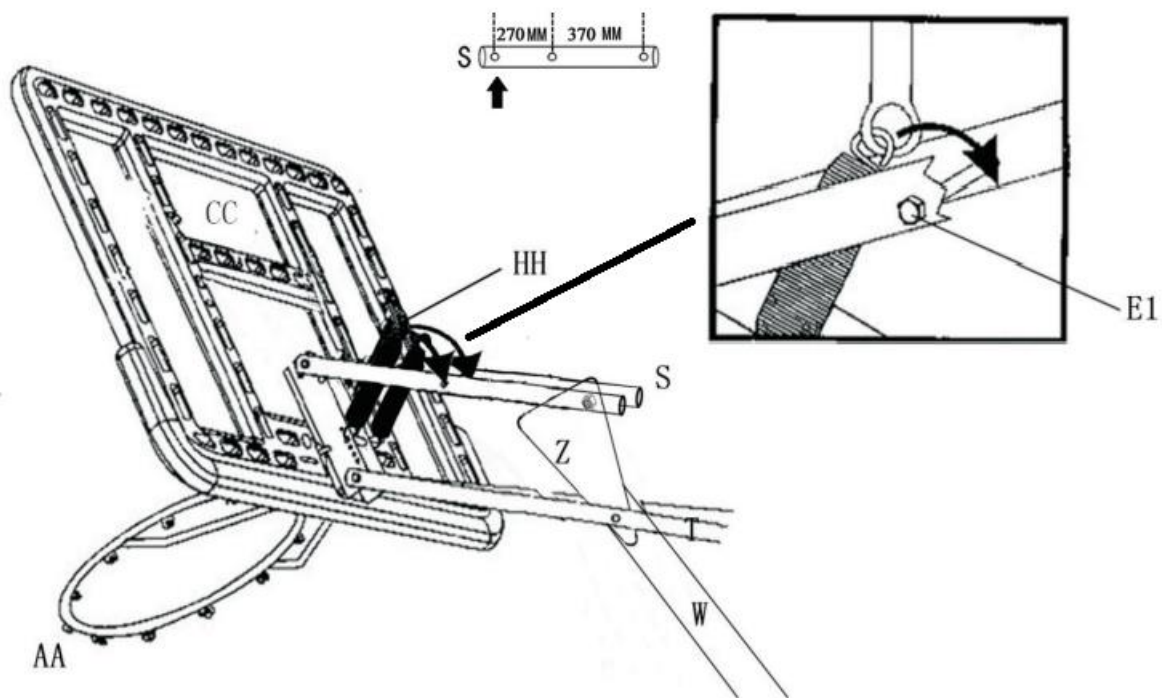
A



B



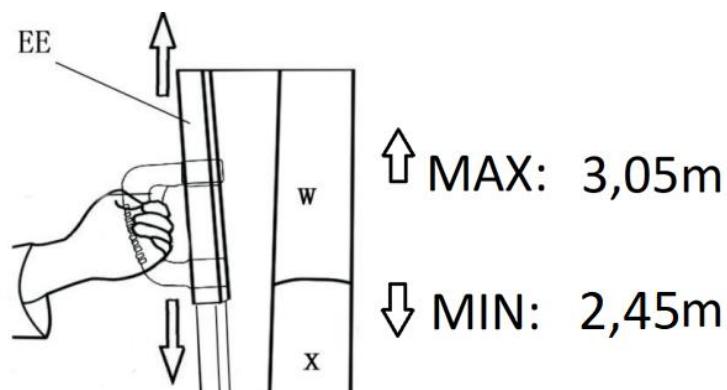
Dokręć mocno wszystkie śruby/ Tighten all screws firmly/ Pevně utáhněte všechny šrouby/ Ziehen Sie alle Schrauben fest an/ Плотно затяните все винты



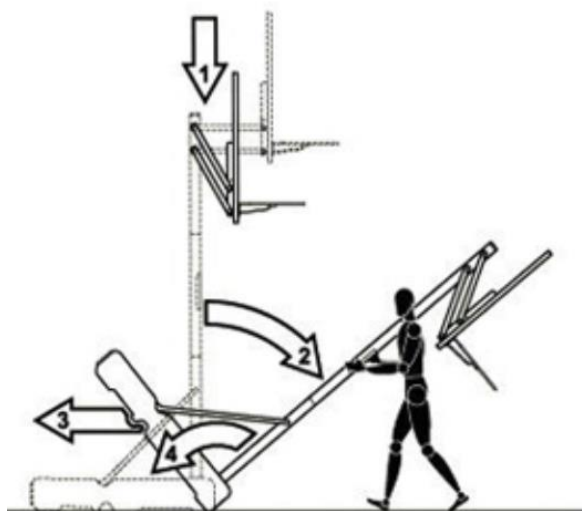
MONTAŽ SIATKI/ NET MONTAGE/ MONTÁŽ SÍTĚ BASKETBALU/ NETZMONTAGE/ УСТАНОВКА СЕТКИ



REGULACJA WYSOKOŚCI/ HEIGHT ADJUSTMENT/ NASTAVENÍ VÝŠKY / HÖHENVERSTELLUNG/
РЕГУЛИРОВКА ВЫСОТЫ



PRZENOSZENIE/ MOVING/ PŘESOUVÁNÍ ZAŘÍZENÍ/ GERÄT BEWEGEN/ ПЕРЕМЕЩЕНИЕ
УСТРОЙСТВА



PL

1. Ustaw tablicę w najniższym położeniu.
2. Trzymając słupek i podnosząc bazę, ostrożnie przechyl do przodu aż kółka dotkną ziemi.
3. Trzymając słupek i bazę, przemieść konstrukcję w miejsce docelowe.
4. Ustaw słupek pionowo i postaw podstawę na płaskiej powierzchni.
ZAWSZE sprawdzaj, czy konstrukcja jest stabilna w nowej lokalizacji.

ENG

1. Set the board in the lowest position.
2. Holding the pole and lifting the base, carefully tilt it forward until the wheels touch the ground.
3. Holding the post and base, move the structures to their destination.
4. Place the pole vertically and place the base on a flat surface.
ALWAYS check if the structure is stable in the new location.

CZ

1. Desku koše spusťte úplně dolů.
2. Jedna osoba uchopí základnu na straně plničního otvoru. Druhá osoba uchopí desku koše.
3. Konstrukci naklopte do úhlu 45°.
4. Přesuňte konstrukci na požadované místo.
5. Konstrukci na vodorovném podkladě postavte do svislé polohy.
VŽDY se ujistěte, že konstrukce je stabilní.

DE

1. Stellen Sie das Brett in der niedrigsten Position ein.
2. Halten Sie die Stange und heben Sie den Standfuß an. Kippen Sie den Ständer nach vorne, bis die Rollen den Boden berühren.
3. Halten Sie die Stange und den Standfuß, um die Konstruktion an den gewünschten Zielort zu transportieren.
4. Stellen Sie den Ständer aufrecht und lassen Sie den Standfuß auf einen flachen Untergrund stehen.
Prüfen Sie IMMER, ob die Konstruktion an einem neuen Ort stabil ist.

RU

1. Отрегулируйте щит на нижнюю позицию.
2. Удерживайте стойку и приподнимайте основание таким образом, чтобы портативная система едва опиралась на пол.
3. Передвиньте конструкцию в удобное для вас место.
4. Опустите стойку на основание.
Регулярно проверяйте устойчивость положения стойки.

KARTA GWARANCYJNA

Nazwa artykułu:

Kod EAN:

Data sprzedaży:

WARUNKI GWARANCJI

1. Sprzedawca w imieniu Gwaranta udziela gwarancji na terytorium RP na okres 24 miesięcy od daty sprzedaży.
2. Gwarancja będzie respektowana przez sklep lub serwis po przedstawieniu przez klienta:
 - czytelnie i poprawnie wypełnionej karty gwarancyjnej z pieczętką sprzedaży oraz podpisem sprzedawcy
 - ważnego dowodu zakupu sprzętu z datą sprzedaży / rachunku /
 - reklamowanego towaru
3. Ewentualne wady i uszkodzenia ujawniane w okresie gwarancyjnym będą naprawiane bezpłatnie w terminie nie dłuższym niż 21 dni od daty dostarczenia towaru do sklepu lub serwisu.
4. W przypadku konieczności sprowadzenia części z importu okres gwarancji może się wydłużyć o czas niezbędny do jej sprowadzenia jednak nie dłużej niż o 40 dni.
5. Gwarancją nie są objęte: - Uszkodzenia mechaniczne i wywołane nimi wady,
 - uszkodzenia i wady wynikłe wskutek niewłaściwego z przeznaczeniem użytkowania i przechowywania,
 - niewłaściwy montaż i konserwacja,
 - uszkodzenia i zużycie takich elementów jak: linki, paski, elementy gumowe, pedały, uchwyty z gąbki, kółka, łożyska itp.
6. Gwarancja traci ważność w przypadku: - Upływu terminu ważności,
 - samodzielnych napraw,
 - nieprzestrzegania zasad prawidłowej eksploatacji.
7. Duplikaty karty gwarancyjnej nie będą wydawane.
8. Produkt oddany do naprawy powinien być kompletny i czysty. W przypadku stwierdzenia braków ,serwis ma prawo odmówić przyjęcia do naprawy . W przypadku dostarczenia brudnego produktu serwis może odmówić jego przyjęcia lub też na koszt klienta za jego pisemną zgodą dokonać czyszczenia.
9. Gwarancją nie są objęte czynności związane z montażem ,konserwacją które zgodnie z instrukcją obsługi użytkownik zobowiązany jest wykonać we własnym zakresie.
10. Gwarant informuje również, że prowadzi serwis pogwarancyjny.
11. Towar powinien być w oryginalnym opakowaniu i zabezpieczony do wysyłki.

Gwarancja na sprzedany towar nie wyłącza, nie ogranicza ani nie zawiesza uprawnień kupującego wynikających z niezgodności towaru z umową.

SPRZĘT NIE JEST PRZEZNACZONY DO UŻYTKU W CELACH REHABILITACYJNYCH I TERAPEUTYCZNYCH.

ADNOTACJE O PRZEBIEGU NAPRAW

L.p.	Data zgłoszenia	Data wydania	Przebieg napraw	Podpis odbierającego (sklep, właściciel)

GUARANTEE CARD

Article name:	
EAN code:	
Date of sale:	

GUARANTEE TERMS

1. The Seller provides guarantee on behalf of the Guarantor within the territory of the Republic of Poland for the period of 24 months from the date of sale.
2. The Guarantee will be recognised by the shop or service centre after the client provides:
 - clearly and correctly filled-in guarantee card with the sale stamp and the seller's signature - valid purchase confirmation for the equipment including the date of sale / bill / - complained product.
3. Possible defects and damages revealed during the guarantee period shall be remedied free of charge within not more than 21 days from the delivery of the product to the shop or service.
4. Should it be necessary to import some components, the guarantee term can be extended by the period required to import such part, however such period shall not be longer than 40 days.
5. The guarantee does not cover:
 - mechanical damages and subsequent defects,
 - damages and defects resulting from incorrect storage and usage of the equipment against its purpose,- incorrect assembly and maintenance,
 - damages and consumption of such elements as: cables, straps, rubber parts, pedals, sponge grips, wheels, bearings, etc.
6. The guarantee expires in the event of:
 - expiry of the validity term,
 - self-repairs,
 - failure to follow the rules of correct operation.
7. No duplicates of the guarantee cards shall be issued.
8. The product handed over for repair should be complete and clean. If some parts are missing, the service is entitled to refuse to accept the product for repair. The service may refuse to accept a dirty product or clean in on the client's expense after the client's written permit.
9. The guarantee does not cover activities related to assembly, maintenance, which, according to the instruction, the user is obliged to perform themselves.
10. The Guarantor also informs that they offer post-guarantee service.
11. The product should be provided in its original packaging and should be secured for shipment.

The guarantee for sold goods is not exclusive, does not limit or suspend entitlements of the buyer resulting from the non-compliance of the product with the agreement.

THE EQUIPMENT IS NOT INTENDED FOR REHABILITATION AND THERAPY

NOTES ON THE COURSE OF REPAIRS

Item	Date of notification	Date of provision	Course of repairs	Signature of the recipient (shop, owner)

ZÁRUČNÍ LIST

Název produktu:

EAN kód:

Datum prodeje:

ZÁRUČNÍ PODMÍNKY

1. Prodávající jménem Ručitele poskytuje záruku na území Polska po dobu 24 měsíců od data prodeje.
2. Záruka bude respektována obchodem nebo servisem po předložení zákazníkem:
 - čitelně a správně vyplněného záručního listu s razítkem a podpisem prodávajícího
 - platného doklad o koupi produktu s datem prodeje (účtu)
 - reklamovaného produktu
3. Jakékoli závady a poškození odhalené během záruční doby budou opraveny bezplatně nejdéle do 21 dnů ode dne doručení do obchodu nebo servisu.
4. Je-li třeba produkt převézt z jiné země, může být záruční lhůta prodloužena o dobu nezbytnou k jeho vrácení, nejdéle však o 40 dnů.
5. Záruka se nevztahuje na:
 - mechanické poškození a vady způsobené nimi
 - poškození a vady vyplývající z nesprávného použití a skladování- špatnou montáž a údržbu
 - poškození a opotřebení součástí které podléhají zkáze, jako jsou kabely, pásy, pryžové prvky, pedály, držáky na houby, kola, ložiska atd.
6. Záruka zaniká, pokud:
 - vyprší její platnost
 - bylo do produktu neodborně zasaženo- nebyla dodržena pravidla řádné údržby
7. Duplikáty záručního listu nebudou vydány.
8. Produkt dodaný do opravy by měl být kompletní a čistý, v opačném případě má servis právo odmítnout přijetí produktu do opravy. V případě dodání špinavého produktu může servis odmítnout jeho přijetí do opravy, nebo na náklady zákazníka stroj vyčistit s jeho písemným svolením k čištění.
9. Záruka se nevztahuje na činnosti související s montáží a údržbou, které musí podle uživatelské příručky provádět sám uživatel.
10. Ručitel také informuje, že provozuje pozáruční servis.
11. Výrobek by měl být v původním obalu a zajištěn pro přepravu.

Záruka na prodané zboží nevyklučuje, neomezuje nebo nezavazuje práva kupujícího vyplývající z nedodržení záručních podmínek.

ZAŘÍZENÍ NENÍ URČENO K POUŽITÍ PRO RAHABILITAČNÍ A TERAPEUTICKÉ ÚČELY.

UPOZORNĚNÍ O OPRAVĚ

Č.	Datum nahlášení	Datum vydání	Průběh oprav	Podpis příjemce (obchod, majitel)

GARANTIEKARTE

Artikelname:

EAN-Code:

Verkaufsdatum:

GARANTIEBEDINGUNGEN

- 3.** Der Verkäufer gewährt im Namen des Garanten eine Garantie für 24 Monate nach dem Verkaufsdatum auf dem Hoheitsgebiet der Republik Polen.
- 4.** Die Garantie wird von dem Laden oder dem Service nach Vorlage:
 - der leserlich und korrekt ausgefüllten Garantiekarte mit Verkaufsstempel und Unterschrift des Verkäufers
 - eines gültigen Kaufnachweises für das Gerät mit dem Verkaufsdatum / Rechnung/
 - der beanstandeten Waredurch den Kunden respektiert
- 6.** Während der Garantiezeit festgestellte Mängel und Schäden werden innerhalb von 21 Tagen nach dem Datum der Lieferung an den Laden oder den Service kostenlos repariert.
- 7.** Falls es erforderlich ist, importierte Ersatzteile einzuführen, kann die Gewährleistungsfrist um die Zeit, die erforderlich ist, um den Import durchzuführen, jedoch nicht länger als 40 Tage verlängert werden.
- 8.** Die Garantie umfasst nicht:
 - mechanische Schäden und die durch Schäden verursachten Mängel,
 - Schäden und Mängel infolge unsachgemäßer Verwendung und Lagerung,
 - falsche Montage und Wartung,
 - Beschädigung und Verschleiß von Elementen wie: Kabeln, Riemen, Gummielementen, Pedalen, Schwammhaltern, Rädern, Lagern usw.
- 6.** Die Garantie erlischt:
 - nach Ablauf der Haltbarkeit,
 - bei freiwilligen Reparaturen,
 - Nichteinhaltung der Regeln für den ordnungsgemäßen Betrieb.
- 12.** Duplikate der Garantiekarte werden nicht ausgestellt.
- 13.** Das zu reparierende Produkt sollte vollständig und sauber sein. Bei Feststellung von Mängeln ist der Service, die Annahme zur Reparatur zu verweigern. Im Falle der Lieferung eines verschmutzten Produkts kann der Service die Annahme verweigern oder auf Kosten des Kunden mit seiner schriftlichen Genehmigung die Reinigung durchführen
- 14.** Die Garantie erstreckt sich nicht auf Tätigkeiten im Zusammenhang mit Montage und Wartung, zu deren Durchführung der Benutzer gemäß der Bedienungsanleitung selbst verpflichtet ist
- 15.** Der Garant teilt ferner mit, dass er einen Nachgarantieservice durchführt.
- 16.** Das Produkt sollte sich in der Originalverpackung befinden und für den Versand gesichert sein.

Die Garantie für die verkaufte Ware schließt die Rechte des Käufers aus der Nichtübereinstimmung der Ware mit dem Vertrag nicht aus, schränkt sie nicht ein und setzt sie nicht aus.

DAS GERÄT IST NICHT ZUR VERWENDUNG ZUR REHABILITATION UND THERAPEUTISCHEN ZWECKEN BESTIMMT

VERMERKE ÜBER DEN VERLAUF DER REPARATUREN

Lfd. Nr.	Datum der Anmeldung	Datum der Ausgabe	Verlauf der Reparaturen	Unterschrift des Empfängers (Laden, Eigentümer)

NILS[®]
NILSGROUP.COM



EN - IMPORTER / PL - IMPORTER / DE - IMPORTEUR: ABISAL
SP Z O.O.
UL. PYSKOWICKA 17, 41-807 ZABRZE, POLAND
www.abisal.pl

CZ - DISTRIBUTOR:
ABISTORE SPORT S.R.O
U CIHELNY 230/3, 74801 HLUČÍN, ČESKÁ REPUBLIKA
www.abistore.cz