



NILS[®]

ZDK520

PL	INSTRUKCJA - KOSZ DO KOSZYKÓWKI KARTA GWARANCYJNA
EN	USER MANUAL - BASKETBALL HOOP GUARANTEE CARD
CZ	NÁVOD - BASKETBALOVÝ KOŠ ZÁRUČNÍ LIST
DE	GEBRAUCHSANLEITUNG - BASKETBALLKORB GARANTIEKARTE



Przeczytaj uważnie instrukcję. Wyjmij wszystkie części i elementy montażowe z kartonu i umieść je na miękkiej i czystej powierzchni. Sprawdź, czy niczego nie brakuje. Oddaj do recyklingu wszystkie materiały opakowaniowe.

- a) Postępuj zgodnie z instrukcjami. Nieprzestrzeganie tych instrukcji może spowodować poważne obrażenia ciała, uszkodzenie sprzętu lub mienia.
- b) Właściciel musi upewnić się, że wszyscy użytkownicy znają i przestrzegają wszystkich zasad dotyczących operacji składowania.
- c) Należy starannie składać i konserwować produkt, aby zapewnić bezpieczeństwo. Jeśli używasz drabiny podczas montażu, używaj jej ze szczególną ostrożnością.
- d) Warunki pogodowe, korozja, lub niewłaściwe użytkowanie mogą spowodować awarię zestawu.
- e) Tylko do użytku domowego. Nie należy używać produktu do celów niezgodnych z jego przeznaczeniem.
- f) Sprawdź dokręcenie śrub przed każdym użyciem. Muszą mocno trzymać. Dokręć w razie potrzeby.
- g) Produkt nie jest zabawką.
- h) Podczas użytkowania noś wygodną odzież sportową. Zawsze noś obuwie sportowe.
- i) Nie wprowadzaj nieautoryzowanych modyfikacji.
- j) Dzieci mogą korzystać z produktu tylko pod nadzorem rodziców. Montaż może wykonywać wyłącznie osoba dorosła. Do montażu wymagane są dwie osoby dorosłe. Regularnie sprawdzaj stan produktu. Natychmiast przestań używać produktu, jeśli jest zużyty lub uszkodzony.
- l) Używaj tylko oryginalnych części zamiennych.
- m) Nie nosić biżuterii podczas użytkowania.
- n) Unikaj potencjalnego zderzenia twarzy (zębów) z deską lub koszem, aby uniknąć obrażeń.
- o) Skonsultuj się z lekarzem przed rozpoczęciem sesji ćwiczeń.
- p) Zamontowana jednostka musi być w każdym momencie napęczniona piaskiem lub wodą. Nigdy nie pozostawiaj zestawu w pozycji pionowej bez napętnienia podstawy obciążeniem, ponieważ zestaw może przewrócić się powodując obrażenia.
- q) Regularnie sprawdzaj podstawę pod kątem wycieków. Powolne wycieki mogą spowodować nieoczekiwane przewrócenie się zestawu. Powierzchnia pod podstawą musi być gładka i wolna od żwiru lub innych ostrych elementów. Przebicia, które mogą zrobić takie elementy, powodują wyciek i mogą spowodować przewrócenie się zestawu.
- r) Przez cały czas na górze słupka musi znajdować się zaśleпка.
- s) Przed każdym użyciem, sprawdź słupek pod kątem oznak korozji (rdza, wżery, odpryski). Jeśli rdza przeniknęła przez stal w jakimkolwiek miejscu, natychmiast przestań używać produktu.

OSTRZEŻENIE: Nadmierne przeciążenie podczas treningu może spowodować poważne obrażenia lub śmierć. Jeśli poczujesz się chory, natychmiast przestań ćwiczyć!

Trzymaj twarz i usta z dala od obręczy i siatki podczas gry. Jeśli zęby lub twarz stykają się z obręczą i siatką, może dojść do poważnych obrażeń ciała. Przed każdym użyciem sprawdzaj zużycie osprzętu, oraz stabilność konstrukcji. Dokręć wszystkie luźne części.

Nie używaj kosza w wietrzne dni lub w ciężkich warunkach pogodowych. Konstrukcja może się przewrócić. Umieść kosz w obszarze chronionym przed wiatrem oraz z dala od mienia, która może ulec zniszczeniu w przypadku upadku konstrukcji. Nie używaj blisko linii energetycznych napowietrznych. Nie przyczepiaj niczego do obręczy.



OSTRZEŻENIE: Nieprawidłowy montaż oraz wieszanie się na obręczy kosza może skutkować poważnymi obrażeniami a nawet śmiercią.

PRECAUTIONS:

Before use read the manual carefully. Remove all parts and components from the box and place them on a soft and clean surface. Check that nothing is missing. Recycle all packaging materials.

- a) Follow the instructions. Failure to follow these instructions could result in serious injury and/or damage to the equipment or property.
- b) The owner must ensure that all users know and follow all rules for storage operations.
- c) Carefully assemble and maintain the product to ensure safety. If you use a ladder during the assembly, stay very careful.
- d) Weather conditions, corrosion, or improper use can cause a failure of the kit.
- e) Use in a household only. The product must be not be used in a way contrary to its intended use.
- f) Check the tightness of the screws before each use. They must be tightened firmly. Tighten as necessary.
- g) The product is not a toy.
- h) Wear comfortable sportswear during use. Always wear footwear intended for athletes.
- i) Do not implement any unauthorized modifications.
- j) Children may use the product exclusively under supervision of their parents. The assembly may be carried out by an adult only. For assembly two adults are required.
- k) Regularly check condition of the product. Stop using the product immediately in case it is worn or damaged.
- l) Use original spare parts only.
- m) Do not wear jewelry during use.
- n) Avoid potential face (teeth) collision with the board or the basket to avoid injury. Consult your doctor before a first workout.
- o) Mounted unit must be filled with sand or water at all times. Never leave the kit upright, without filling the base with a load, as the set may tip over causing an injury. Regularly check the base for leaks.
- q) Slow leaks can cause the kit to tip over unexpectedly. The surface under the base must be smooth and free of gravel or other sharp elements. Punctures caused by such elements can result in leaks and tipping over of the set. There must be a cap on top of the post at all times.
- r) Before each use, check the post for signs of corrosion (rust, pitting, chipping). If rust has penetrated the steel at any spot, immediately stop using the product.

WARNING: Excessive overload during training can cause serious injury or death. If you feel sick, stop exercising immediately!

Keep your face and mouth away from the rim and mesh while playing. Serious injury can result if teeth or face make contact with the rim and mesh. Before each use, check the wear of the accessories and the stability of the structure. Tighten all loose parts.

Do not use the basket on windy days or in severe weather conditions. The structure may overturn. Place the basket in an area protected from the wind and away from property that could be damaged if the structure falls. Do not use near overhead power lines. Do not attach anything to the rim.



WARNING: Improper installation or swinging on the ring may cause serious injury or death.

Pečlivě si přečtěte pokyny. Vyjměte všechny díly a montážní součásti z krabice a položte je na měkký a čistý povrch. Zkontrolujte, zda nic nechybí. Recyklujte všechny obalové materiály.

- a) Postupujte podle pokynů. Nedodržení těchto pokynů může vést k vážnému zranění, poškození zařízení nebo majetku.
- b) Vlastník musí zajistit, aby všichni uživatelé znali a dodržovali všechna pravidla pro skladování.
- c) Výrobek pečlivě složte a pravidelně udržujte, abyste zajistili jeho bezpečnost. Pokud při montáži používáte žebřík, pracujte s ním velmi opatrně.
- d) Povětrnostní podmínky, koroze nebo nesprávné používání mohou způsobit selhání sady.
- e) Pouze pro domácí použití. Nepoužívejte výrobek k jiným účelům, než pro které je určen.
- f) Před každým použitím zkontrolujte dotažení šroubů. Musí pevně držet. Podle potřeby je dotáhněte.
- g) Výrobek není hračka.
- h) Při používání noste pohodlné sportovní oblečení. Vždy noste sportovní obuv.
 - i) Neprovádějte neoprávněné úpravy.
 - j) Děti mohou výrobek používat pouze pod dohledem rodičů. Montáž smí provádět pouze dospělá osoba. K montáži jsou zapotřebí dvě dospělé osoby.
 - k) Pravidelně kontrolujte stav výrobku. Pokud je výrobek opotřebovaný nebo poškozený, okamžitě jej přestaňte používat.
- l) Používejte pouze originální náhradní díly.
- m) Během používání nenoste šperky.
- n) Vyvarujte se možného střetu obličeje (zubů) s deskou nebo košem, aby nedošlo ke zranění. Před zahájením hry se poraďte se svým lékařem.
- o) U modelů se základnou musí být základna vždy naplněna pískem nebo vodou. Nikdy nenechávejte soupravu ve svislé poloze bez naplněné základny, protože by se mohla převrhnout a způsobit zranění. Pravidelně kontrolujte těsnost základny.
- q) Pomalé úniky mohou způsobit nečekané převrácení soupravy. Povrch pod základnou musí být hladký a bez štěrku nebo jiných ostrých předmětů. Průrazy, které tyto prvky mohou způsobit, způsobují netěsnost a mohou způsobit převrácení soupravy. Na vrcholu sloupku musí být vždy zásepka.
- r) Před každým použitím zkontrolujte, zda
- s) sloupek nevykazuje známky koroze (rez, vrypy, odštípnutí). Pokud do oceli na jakémkoli místě pronikla rez, okamžitě přestaňte výrobek používat.

VAROVÁNÍ: Nadměrná zátěž během tréninku může způsobit vážné zranění nebo smrt. Pokud vám je nevolno, okamžitě přestaňte cvičit!

Během hry držte obličej a ústa mimo obruče síť. Pokud se zuby nebo obličej dotknou obruče, nebsítě, může dojít k vážnému zranění. Před každým použitím zkontrolujte opotřebení příslušenství a stabilitu konstrukce. Utáhněte všechny uvolněné díly.

Nepoužívejte koš ve větrných dnech nebo za nepříznivých povětrnostních podmínek. Konstrukce se může převrátit. Umístěte koš na místo chráněné před větrem a mimo majetek, který by se mohl poškodit, pokud by se konstrukce zhroutil. Nepoužívejte v blízkosti nadzemního elektrického vedení. Na obruč nic nevěšujte.



VAROVÁNÍ: Nesprávná instalace a věšení se na obruč může mít za následek vážné zranění nebo dokonce smrt.

Lesen Sie die vorliegende Gebrauchsanleitung sorgfältig durch. Nehmen Sie alle Teile und Elemente zur Montage aus dem Karton heraus und legen Sie sie auf eine weiche und saubere Oberfläche. Prüfen Sie, ob es kein Teil und kein Element fehlt. Recyceln Sie das gesamte Verpackungsmaterial.

- a) Gehen Sie nach der vorliegenden Gebrauchsanleitung vor. Die Nichtbeachtung der Gebrauchsanleitung kann zu schweren Personen-, Geräte- oder Sachschäden führen.
- b) Der Eigentümer muss sich vergewissern, dass alle Nutzer alle Regeln für die Aufbewahrung des Produkts kennen und einhalten.
- c) Montieren und warten Sie das Produkt aufmerksam, um die Sicherheit zu gewährleisten. Wenn Sie bei der Montage eine Leiter brauchen, verwenden Sie besonders vorsichtig.
- d) Wetterbedingungen, Korrosion oder unsachgemäße Verwendung können zu einem Fehler am Gerät führen.
- e) Nur für den Heimgebrauch bestimmt. Verwenden Sie das Produkt nicht für einen anderen als den vorgesehenen Zweck.
- f) Prüfen Sie vor jedem Gebrauch, ob die Schrauben fest angezogen sind. Sie müssen festhalten. Bei Bedarf nachziehen.
- g) Das Produkt ist kein Spielzeug.
- h) Tragen Sie bei der Benutzung bequeme Sportkleidung. Tragen Sie immer Sportschuhe.
- i) Nehmen Sie keine unbefugten Änderungen vor.
- j) Kinder dürfen das Produkt nur unter Aufsicht der Eltern benutzen. Die Montage darf nur von Erwachsenen durchgeführt werden. Für die Montage sind zwei erwachsene Personen erforderlich.
- k) Überprüfen Sie regelmäßig den Zustand des Produkts. Beenden Sie die Benutzung des Produkts sofort, wenn es abgenutzt oder beschädigt ist.
- l) Verwenden Sie nur Original-Ersatzteile. m)
- m) Tragen Sie während des Spielens keinen Schmuck.
- n) Vermeiden Sie einen potenziellen Kontakt des Brettes oder des Basketballkorbes mit Ihrem Gesicht (Ihren Zähnen), um Verletzungen zu vermeiden.
- o) Konsultieren Sie Ihren Arzt, bevor Sie ein Training beginnen.
- p) Das montierte Produkt muss immer mit Sand oder Wasser gefüllt sein. Lassen Sie das Produkt niemals aufrecht stehen, ohne den Standfuß zu beschweren, da das Produkt umkippen und Verletzungen verursachen kann.
- q) Prüfen Sie den Standfuß regelmäßig auf Undichtigkeiten. Langsame Leckagen können zum unerwarteten Umkippen des Produkts führen. Die Oberfläche unter dem Standfuß muss glatt und frei von Kies oder anderen scharfen Elementen sein. Die durch solche Elemente entstehenden Löcher führen zu Leckagen und können zum Umkippen des Produkts führen.
- r) Auf dem Pfosten muss sich immer eine Kappe befinden.
- s) Überprüfen Sie den Pfosten vor jedem Gebrauch auf Anzeichen von Korrosion (Rost, Lochfraß, Abplatzungen). Wenn Rost an irgendeiner Stelle in den Stahl eingedrungen ist, muss die Benutzung des Produkts sofort beendet werden.

VORSICHT: Übertraining kann zu schweren Verletzungen oder zum Tod führen. Wenn Sie sich krank fühlen, hören Sie auf zu trainieren!

Halten Sie Ihr Gesicht und Ihren Mund fern vom Korbring und Netz während des Spiels. Wenn Ihre Zähne oder Ihr Gesicht in der Nähe vom Korbring und Netz sind, kann es zu schweren Verletzungen kommen. Prüfen Sie vor jedem Gebrauch den Zustand des Geräts und Stabilität des Korbs. Drehen Sie alle losen Teile fest.

Benutzen Sie den Korb nicht an windigen Tagen oder bei schlechten Wetterbedingungen. Die Konstruktion kann umkippen. Stellen Sie den Korb in einen windgeschützten Ort und fern von Gegenständen, die bei einem Umsturz der Konstruktion beschädigt werden können. Benutzen Sie das Produkt nicht in der Nähe von Hochspannungsleitungen. Bringen Sie nichts an den Korbring an.



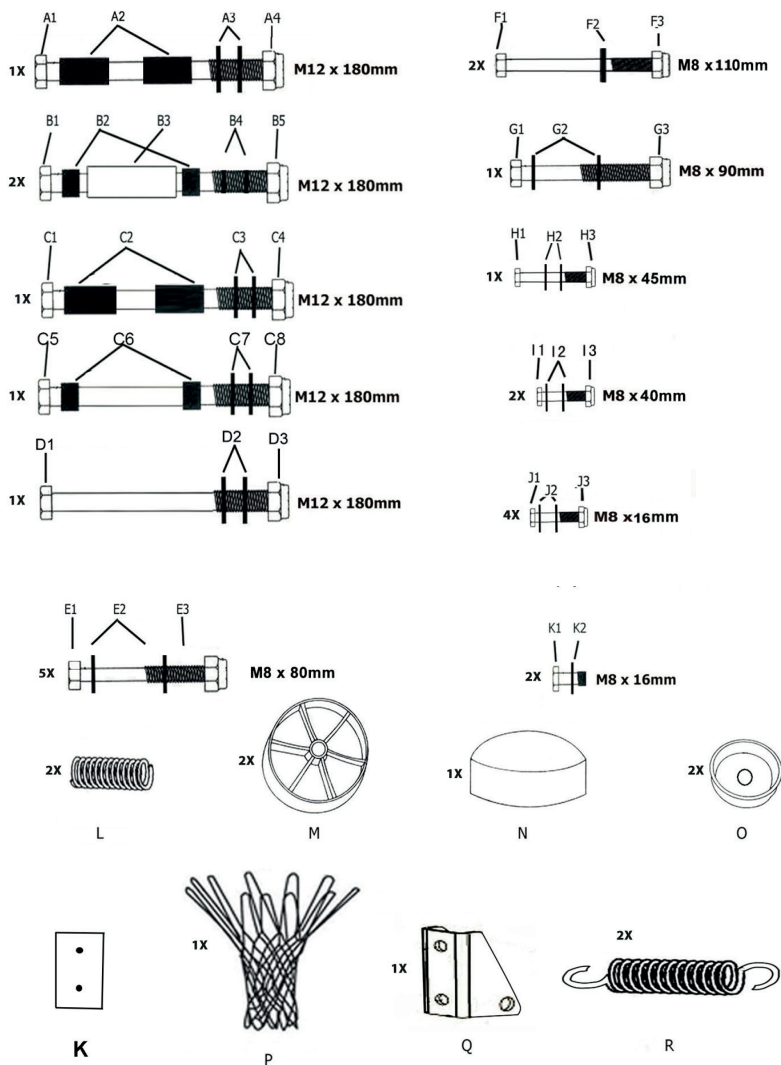
WARNUNG: Eine unsachgemäße Montage und das Hängen am Korbring können zu schweren Verletzungen oder sogar zum Tod führen.

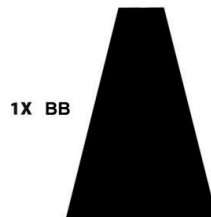
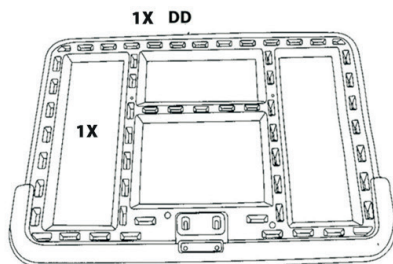
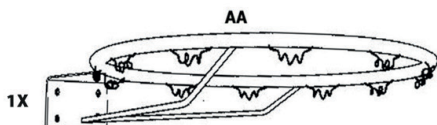
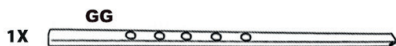
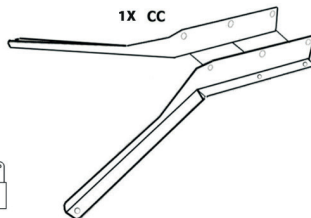
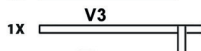
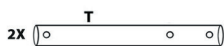
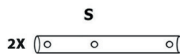


Do złożenia zestawu do koszyków są potrzebne dwie dorosłe osoby.

Instrukcja montażu

Lista części:





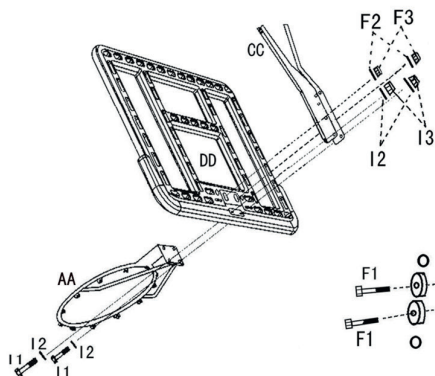
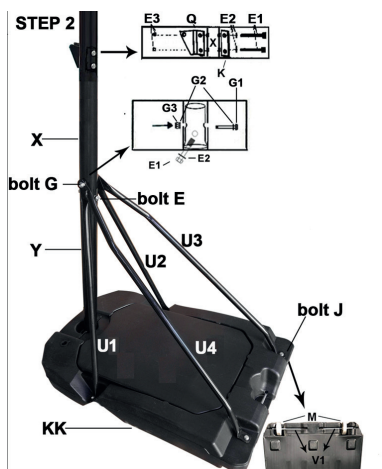
Krok 1

Włóż drążek V2 do dolnej rury Y jak na zdjęciu po lewej stronie a następnie włóż dolną rurę Y do podstawy KK. Od spodu podstawy KK w szczelinie przetóż pręt V3 przez dolną rurę Y jak na zdjęciu po prawej stronie.



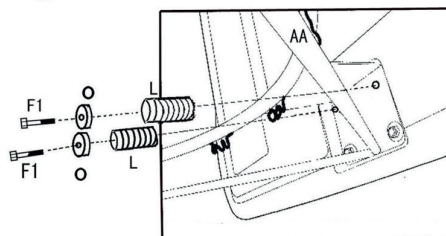
Krok 2

1. Zamocuj drążki U1, U2, U3 i U4 do podstawy KK używając zestawu śrub J1, J2 i J3
2. Nałóż rurę środkową X na rurę dolną Y, dotłącz kształtownik Q i przykręć zestawem śrub E1, E2 i E3
3. Zestaw drążków U1, U2, U3 i U4 przykręć do środkowej rury X za pomocą zestawu śrub G1, G2 i G3.
4. Przy pomocy pręta V1 zamontuj 2 kółka M w dolnej części podstawy KK



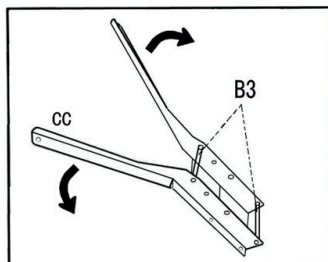
Krok 3

Zamontuj obręcz AA tablicę DD i wspornik CC za pomocą śrub F1, F2 i F3 oraz I1, I2 i I3. Małe sprężyny L mają być zamontowane z przodu obręczy AA przed otworami za pomocą śrub F1, F2 i F3

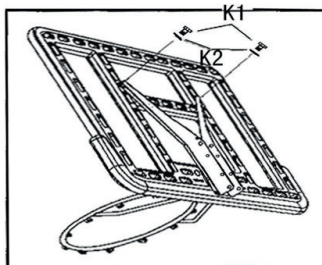


Krok 4

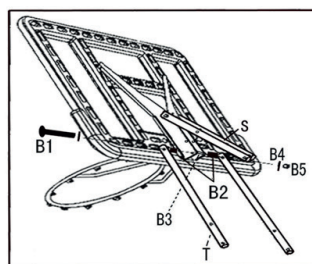
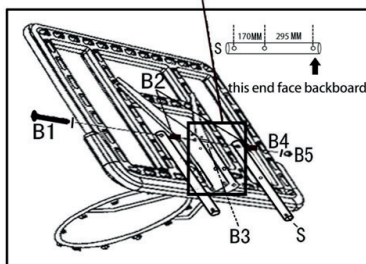
Na wspornik CC załóż tuleje B3



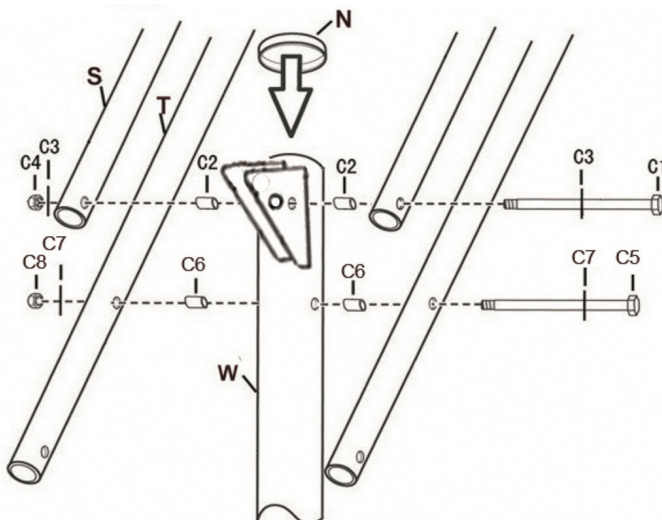
Wspornik CC zamontuj z tyłu tablicy DD używając śrub K2



Drążek S i T zamontuj do wspornika CC używając śrub B1, B2, B3, B4 i B5

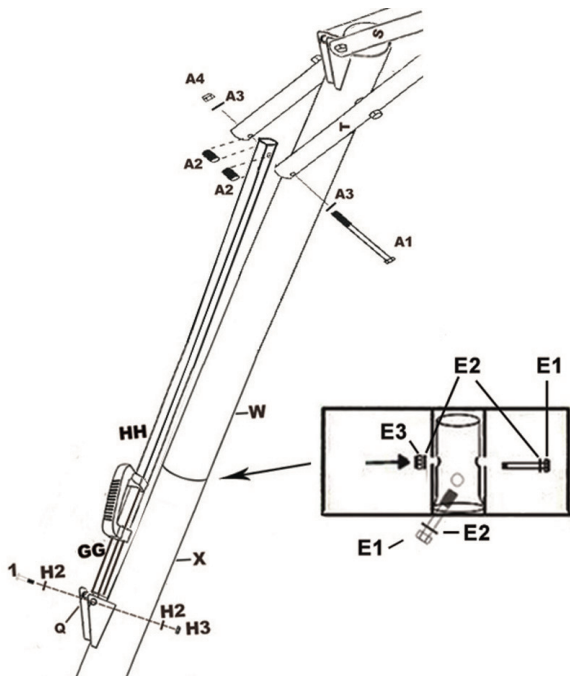
**Krok 5**

Jak pokazano na rysunku do drążków S i T zamocuj rurę W używając śrub C1, C2, C3, C4 oraz C5, C6, C7 i C8
Na górę rury W załóż plastikową zaślepkę N.



Krok 6

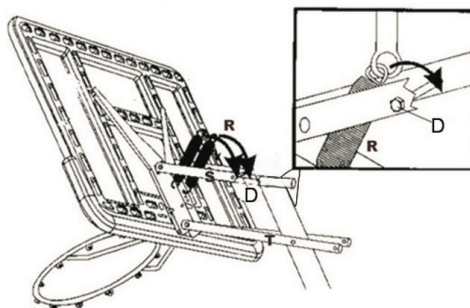
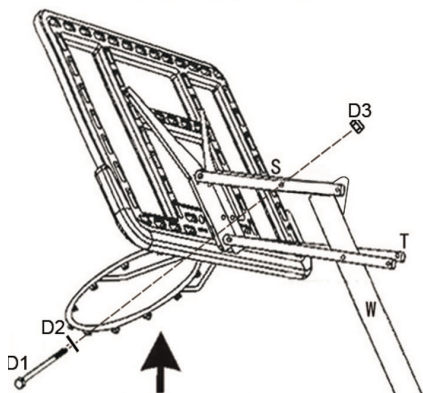
Przymocuj rurę W X używając śrub E1, E2 i E3., Zamocuj mechanizm regulacji wysokości HH oraz GG używając zestawów śrub A1, A2, A3 i A4 oraz H1, H2 i H3. Całość mocno skręć jak pokazano na poniższym rysunku.



Krok 7

Założ zestaw śrub D1 , D2 i D3 na dwa krótsze drążki S i przejdź do montażu dużych sprężyn.

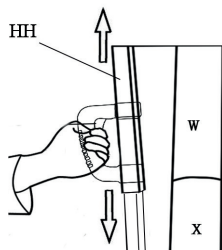
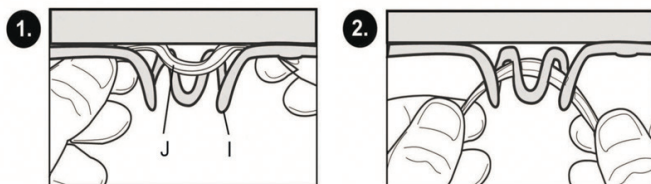
Zahacz duże sprężyny R do otworów w drążkach CC i przykręć śrubą D.



Informacja:

Upewnij się , że przed montażem sprężyny S tablica jest umieszczona w najwyższym punkcie . Zakładanie siatki P na obręcz AA według poniższego schematu.

Montaż siatki J na obręczy I jak na poniższym rysunku



Regulacja wysokości:

Ściśnij uchwyt HH i przesuwając konstrukcję w górę i w dół dostosuj kosz do wymaganej wysokości.

NAPEŁNIANIE BAZY

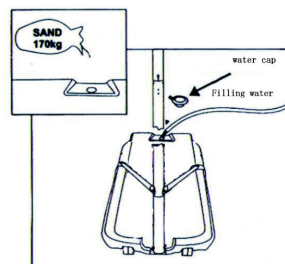
NIGDY nie zostawiaj konstrukcji w pozycji pionowej bez odpowiedniego obciążenia w bazie. Zaleca się stosowanie piasku.

Umieść bazę w miejscu w którym będzie używana. Odkręć i usuń korki.

1 Pierwsza osoba: Przechylił bazę pod kątem 45°.

2 Druga osoba: Ostrożnie przesył piasek do bazy.

3 Pozwól aby piasek zleciał na dół. Stopniowo opuszczaj bazę podczas wsypania piasku aby upewnić się, że wypełni całą przestrzeń. Po wypełnieniu zakręć korki

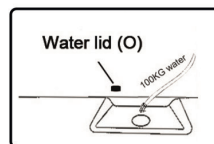
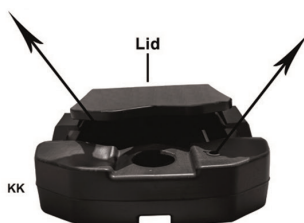
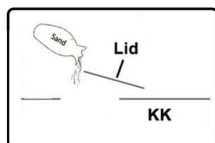


Uwaga:

W okresie zimowym woda może zamarznąć i uszkodzić podstawę zaleca się użycia piasku.

W przypadku napełniania podstawy wodą zawsze sprawdzaj poziom wody przed użytkowaniem .

W przypadku nieodpowiedniej ilości wody, podstawa może być niestabilna co może skutkować wywróceniem się konstrukcji.

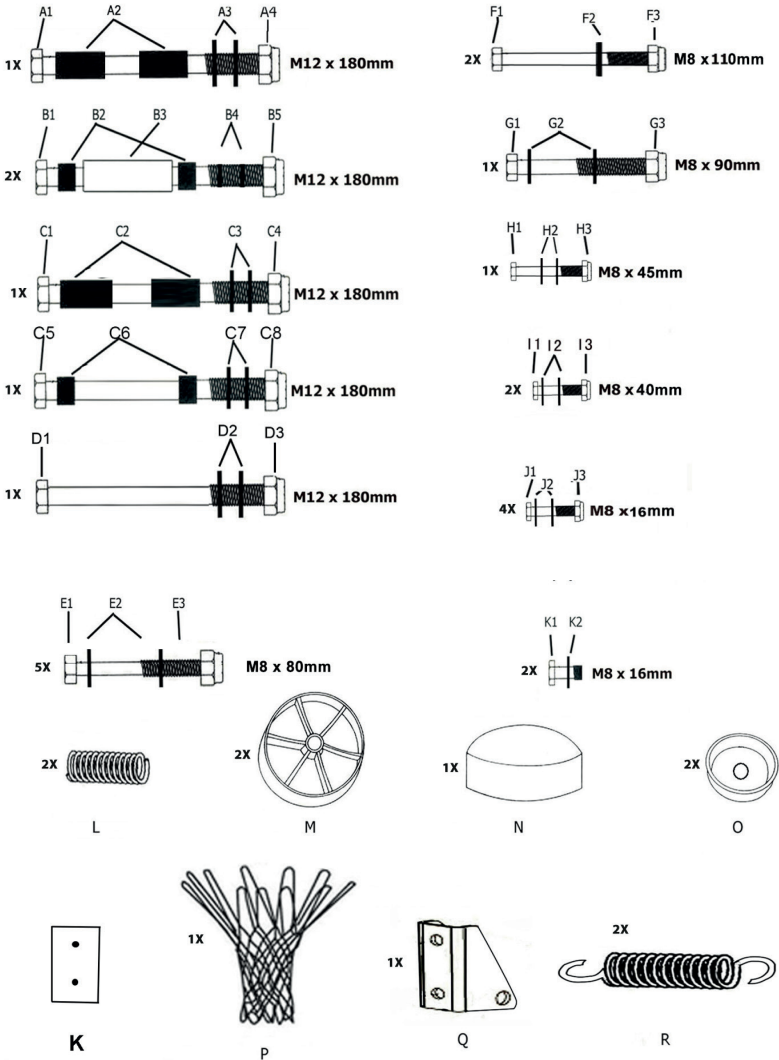


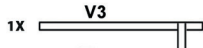
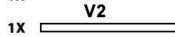
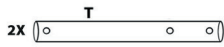
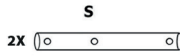


Two adults are required to assemble the basket set.

Assembly instruction

Parts list:

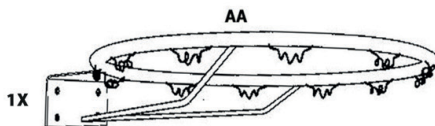
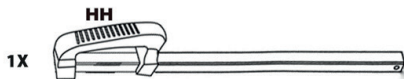
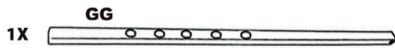
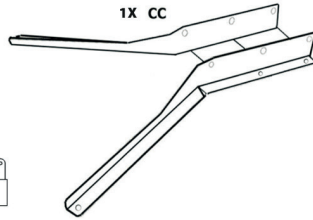




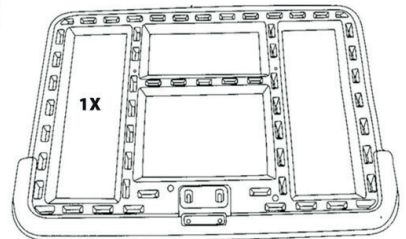
1X KK



1X CC



1X DD

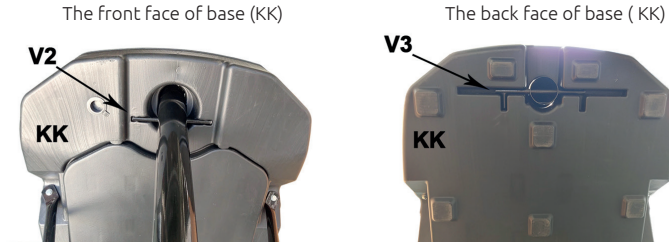
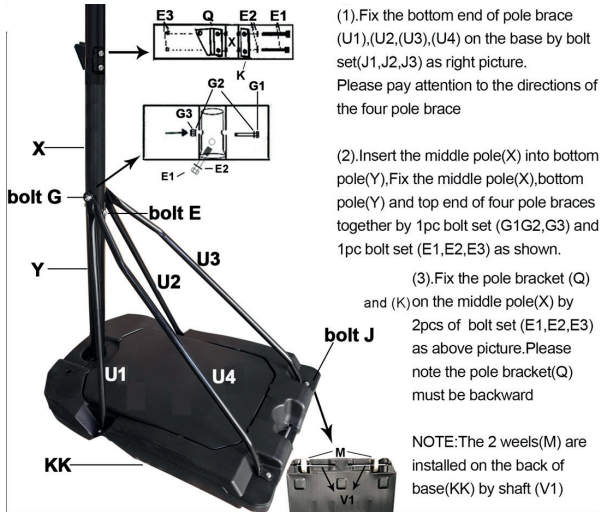
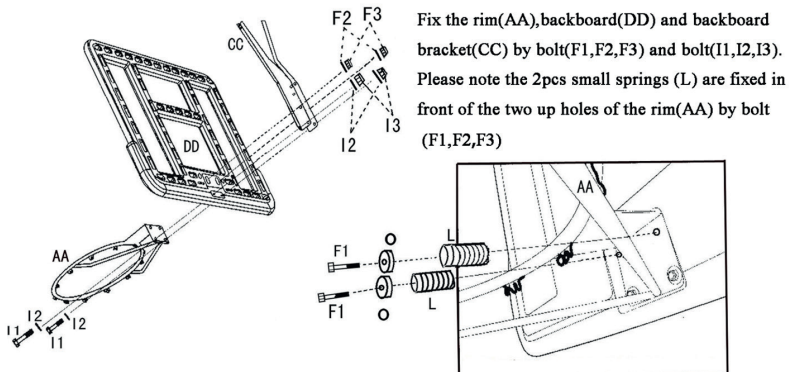


1X BB



Step 1

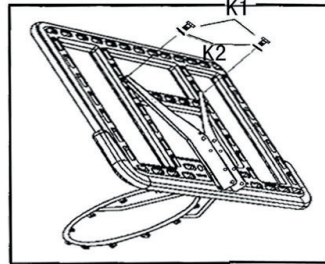
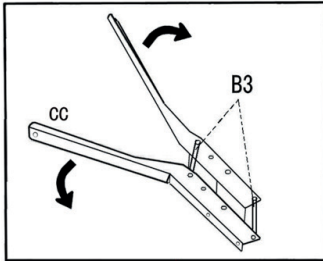
Insert the V2 rod into the lower Y tube as in the picture on the left and then insert the lower Y tube into the KK base. From the bottom of the KK base in the slot, pass the V3 rod through the lower Y-tube as in the photo on the right.

**Step 2****Step 3**

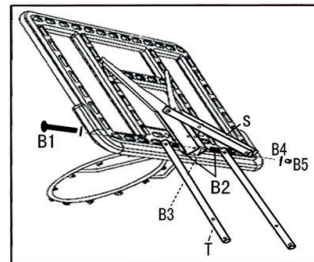
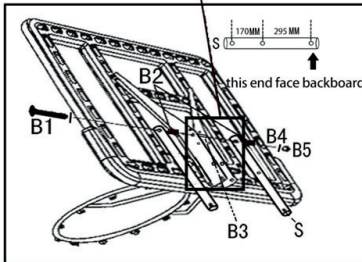
Step 4

As shown in the below figure, pull the backboard bracket(CC) in both side

Fix the top end of backboard bracket(CC) behind the backboard(DD) by bolt(K1)

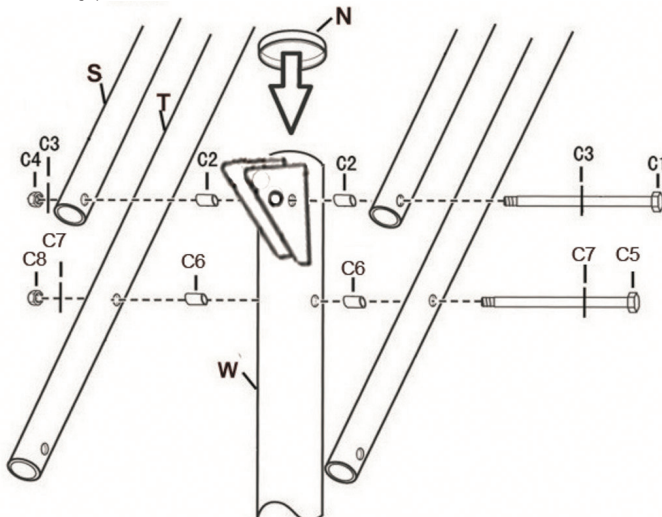


As shown in the figure, connect the backboard brace(S) and(T) on backboard bracket(CC) by bolt(B1,B2,B3,B4,B5). Please note that sleeve(B3) must be installed inside the backboard bracket(CC)



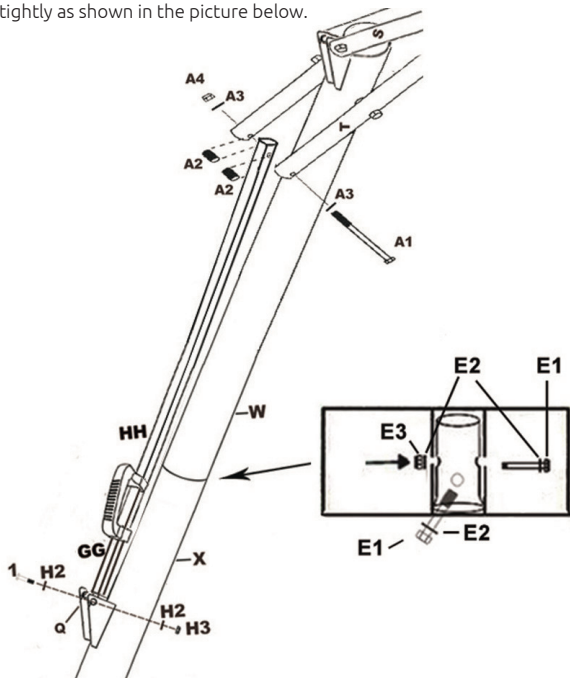
Step 5

As shown in the picture, fasten the tube W to the rods S and T using the screws C1, C2, C3, C4 and C5, C6, C7 and C8
Put th



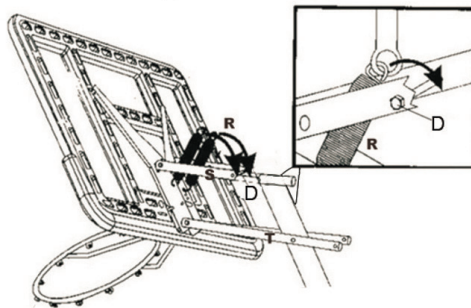
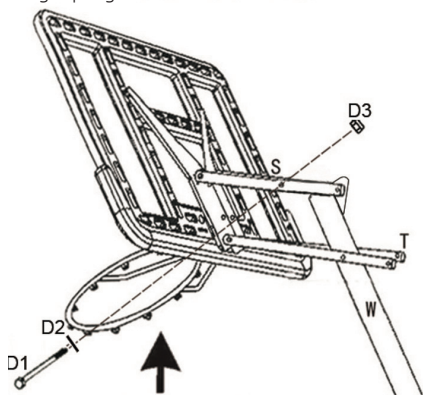
Step 6

Fix the pipe WX using screws E1, E2 and E3.,
 Attach the height adjustment mechanism HH and GG using the screw sets A1, A2, A3 and A4 and H1, H2 and H3.
 Screw it together tightly as shown in the picture below.



Step 7

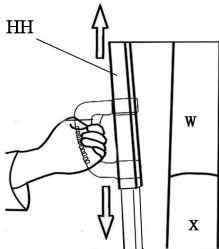
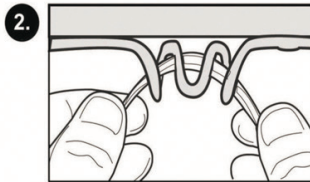
Put the set of screws D1 , D2 and D3 on the two shorter rods S and proceed to the assembly of large springs
 Hook the large springs R into the holes in the CC bars and fasten with screw D



Attention:

Make sure that the backboard is at its highest point before installing the spring S. Putting the P net on the AA hoop according to the diagram below.

Install Net (J) on Rim (I) as shown.



Regulacja wysokości:

Ściśnij uchwyt HH i przesuwać konstrukcję w górę i w dół dostosuj kosh do wymaganej wysokości.

FILLING THE TANK

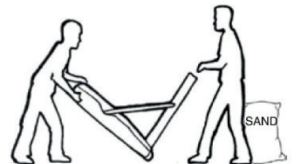
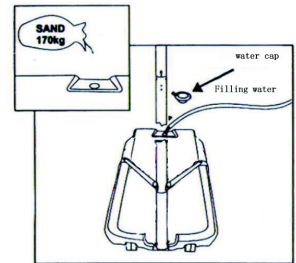
NEVER leave the structure in a vertical position without adequate load in the base. It is recommended to use sand.

Place the base in the place where it will be used. Unscrew and remove the cork.

1 First person: Tilt the base to a 45° angle.

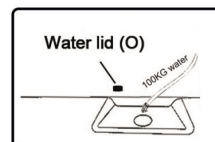
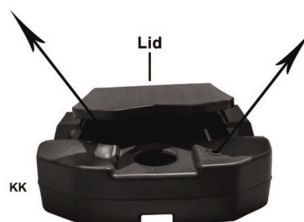
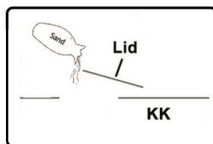
2 Second person: Carefully pour sand into the base.

3 Let the sand fall down. Gradually lower the base as you add sand to it make sure it fills all the space. After filling, screw the cap back on.



Caution:

In winter, water may freeze and damage the base, it is recommended to use sand. When filling the base with water, always check the water level before use. In the case of an inadequate amount of water, the base may be unstable, which may result in the structure tipping over.

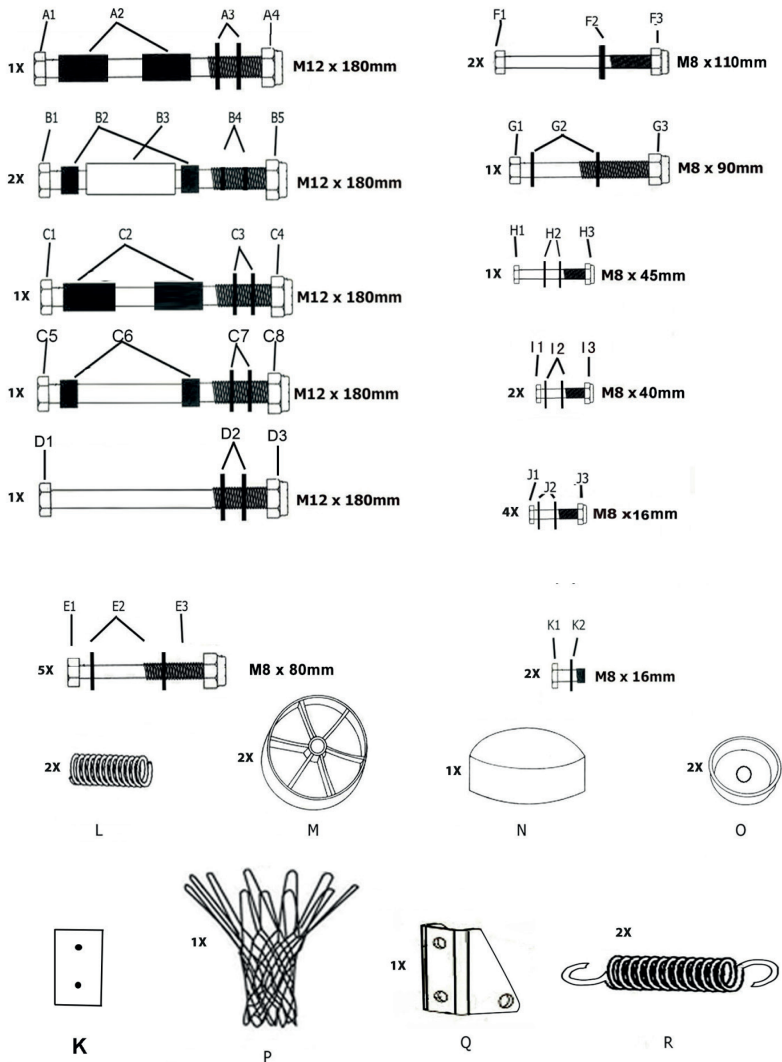


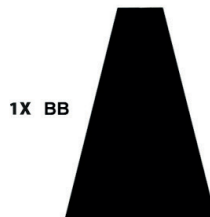
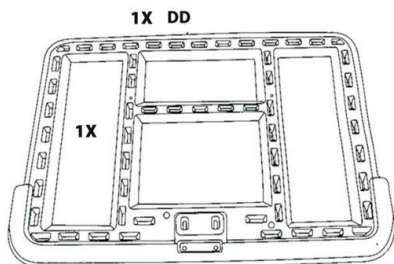
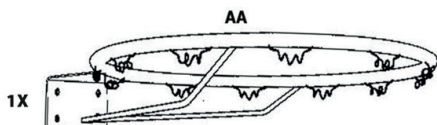
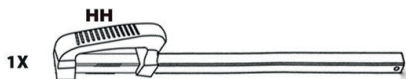
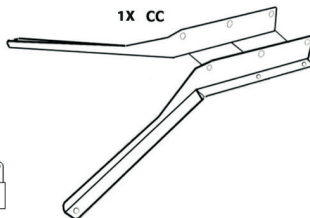
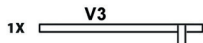
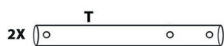
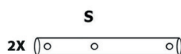


Montáž konstrukce je ideální provádět ve 2 osobách.

Uživatelský manuál

Seznam dílů:





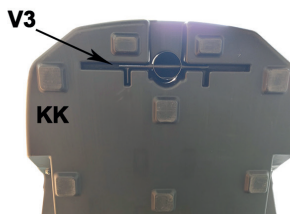
Krok 1

Čep (V2) vložte do otvorů ve spodní části trubky (Y). Trubku (Y) vložte do základny (KK) a ze spodní strany ji zajistěte čepem (V3).

Pohled na horní stranu základny (KK)

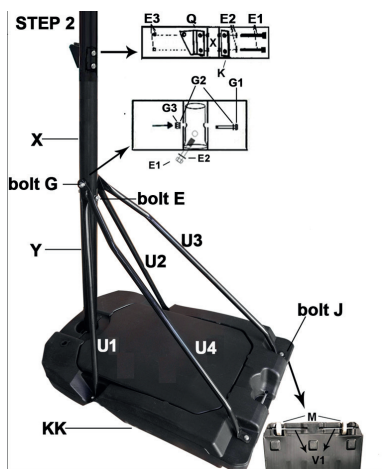


Pohled na spodní stranu základny (KK)



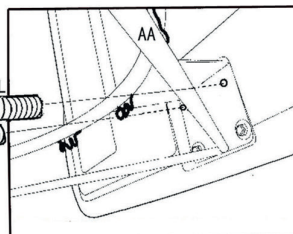
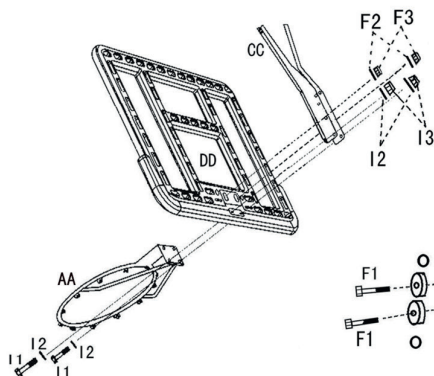
Krok 2

1. Vzpěry (U1, U2, U3 a U4) připevněte k základně (KK) pomocí sady šroubů (J1, J2 a J3).
2. Střední trubku (X) nasadte na spodní trubku (Y), na střední trubku připevněte zářezku (Q) a připevněte ji pomocí šroubů (E1, E2 i E3).
3. Vzpěry (U1, U2, U3 a U4) připevněte k střední trubce (X) pomocí sady šroubu (G1, G2 a G3).
4. Pomocí osy (V1) zajistěte 2 kola (M) v dolní části základny (KK).



Krok 3

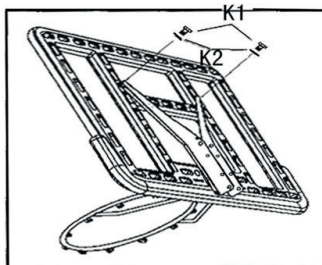
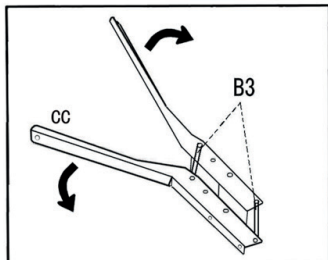
Obruč (AA), desku (DD) a rám (CC) spojte pomocí sady šroubů (F1, F2 a F3). Na 2 horní šrouby (F1) nasadte před kompletací podložky (O) a pružiny (L).



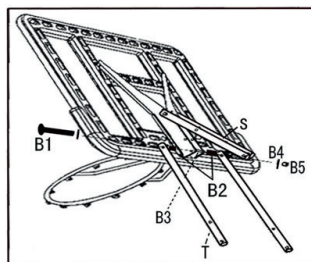
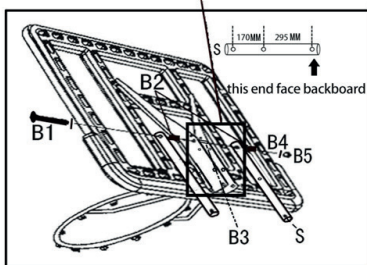
Krok 4

Do rámu (CC) vložte válcečky (B3) jak je ukázáno na obrázku níže.

Rám (CC) připevněte k desce (DD) pomocí šroubů (K2).

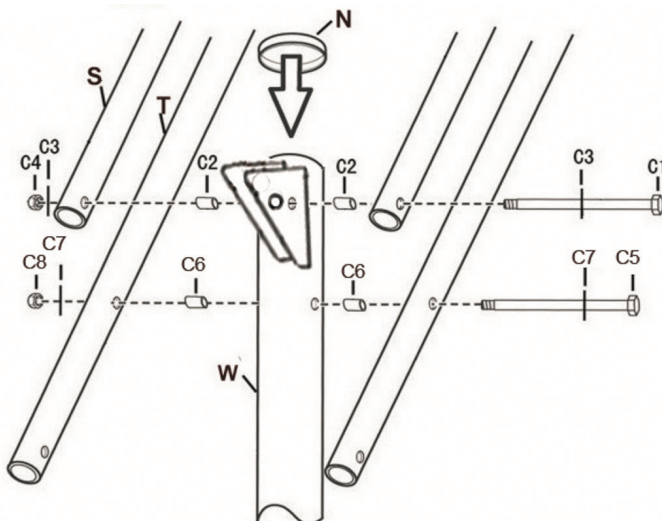


Horní tyče (S) připevněte k rámu (CC) v úrovni horního válečku (B3) a spodní tyče (T) připevněte k rámu (CC) v úrovni dolního válečku (B3). Všechny 4 tyče (S a T) připevněte pomocí sady šroubů (B1, B2, B3, B4 a B5).



Krok 5

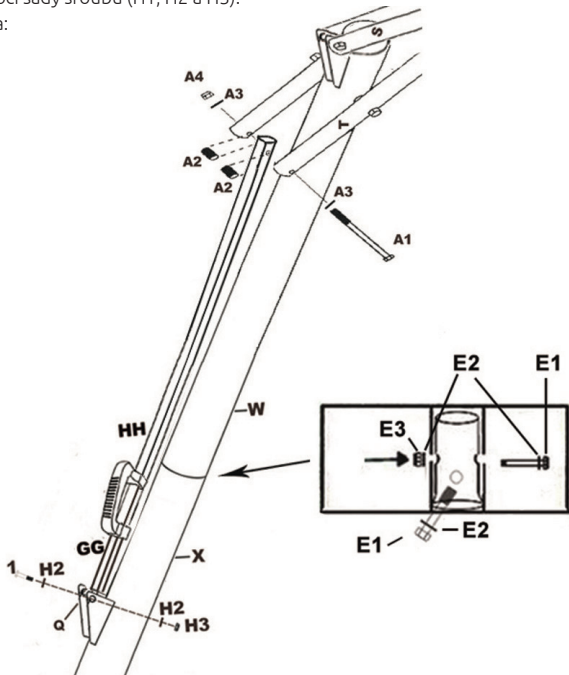
Jak je znázorněno na obrázku, připevněte trubku W k tyčím (S a T) pomocí sady šroubů (C1, C2, C3, C4 a C5, C6, C7 a C8). Záslepku (N) nasadte na horní trubku (W).



Krok 6

Horní trubku (W) nasadte na střední trubku (X) a spojte je pomocí sady šroubů (E1, E2 a E3). Spojte trubky (T) s tyčí pro regulaci výšky koše (HH) pomocí sady šroubů (A1, A2, A3 a A4). Spodní část tyče pro regulaci výšky koše (GG) spojte s zarážkou (Q) pomocí sady šroubů (H1, H2 a H3).

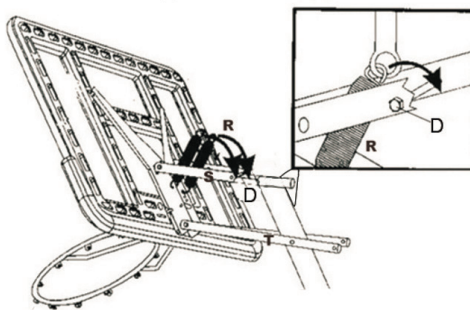
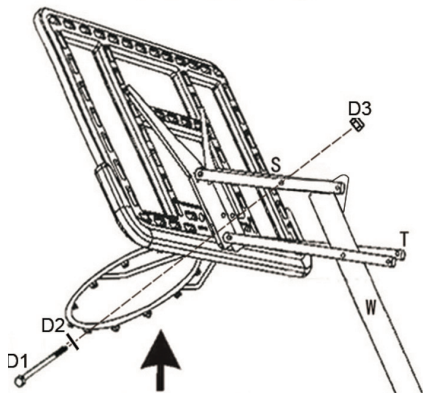
Orientační schéma:



Krok 7

Tyče (S) spojte pomocí sady šroubu (D1, D2 a D3) a pokročte k založení pružin.

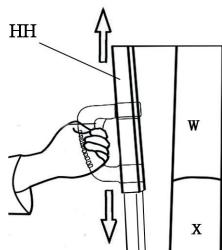
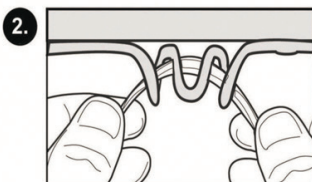
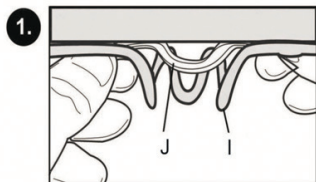
Velké pružiny (R) zaháčte za otvory v rámu (CC) a v poloze koše v nejvyšší úrovni nimi protáhněte šroub (D1) a zajistěte jej maticí..



Informace:

Před instalací pružiny S se ujistěte, že je zadní deska v nejvyšším bodě. Nasazení sítě P na obruč AA podle níže uvedeného schématu.

Instalace sítky (J) na obruč (I).



Regulace výšky:

Stiskněte tlačítko na posuvném madle (HH) a posuňte koš nahoru nebo dolů.

PLNĚNÍ ZÁKLADNY

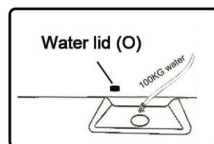
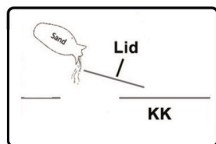
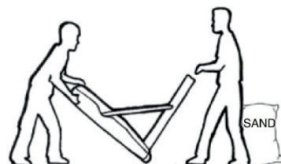
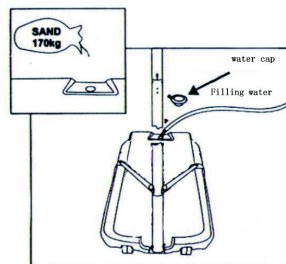
NIKDY nenechávejte konstrukci ve svislé poloze, pokud není základna vyplněna zátěžovým materiálem (postup je sepsán pro naplnění pískem).

Pro montáž je potřeba 2 osob. Základnu umístěte na místo, kde chcete nainstalovat basketbalový koš. Vyšroubujte špunt a pečlivě ho uschovejte.

1. První osoba uchopí základnu na straně plnicího otvoru a zvedne ji do úhlu 45°.
2. Druhá osoba začne základnu plnit pískem.
3. První osoba během plnění postupně spouští základnu tak, aby písek vyplnil celý její prostor.
4. Zašroubujte špunt.

Upozornění:

Během chladných dnů může voda v základně zmrznout a poškodit základnu, doporučujeme použít písek. Pokud základnu naplníte vodou, pak pravidelně sledujte úroveň výšky hladiny. Pokud je vody nedostatek, nebo někudy uniká, může dojít k převrácení konstrukce.

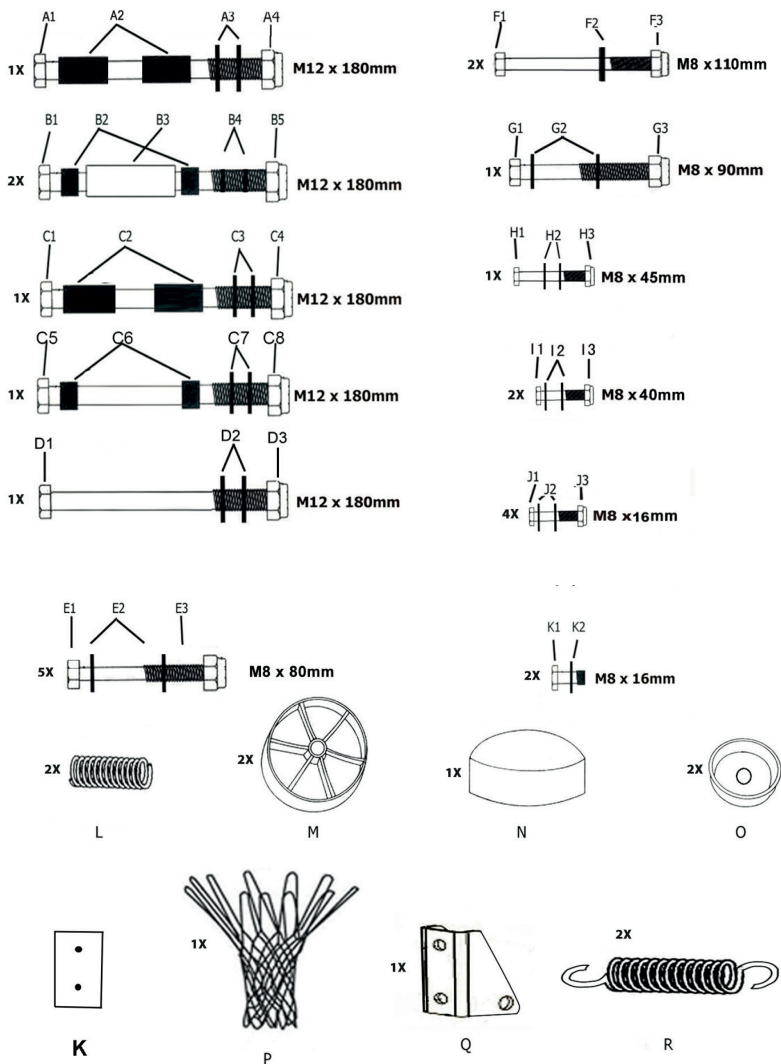


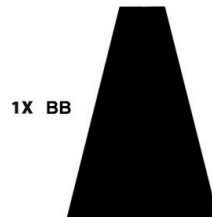
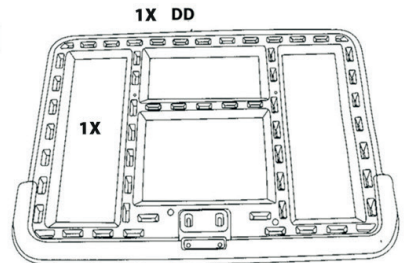
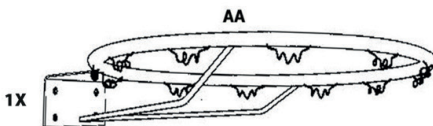
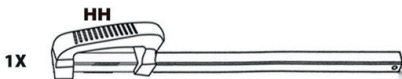
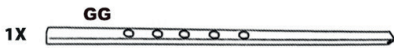
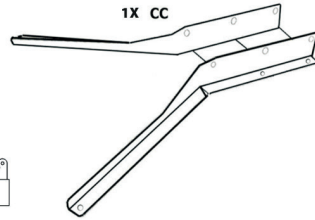
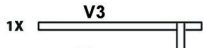
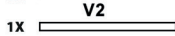
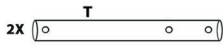
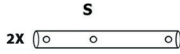


Für die Montage des Basketballständers sind zwei erwachsene Personen erforderlich.

Montageanleitung

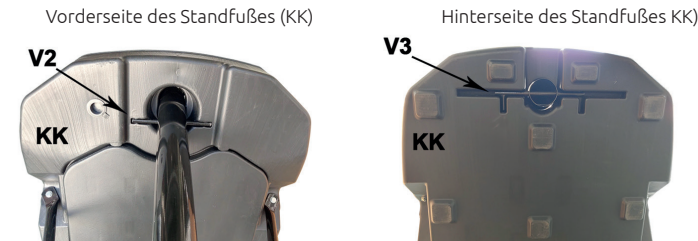
Liste der Teile:



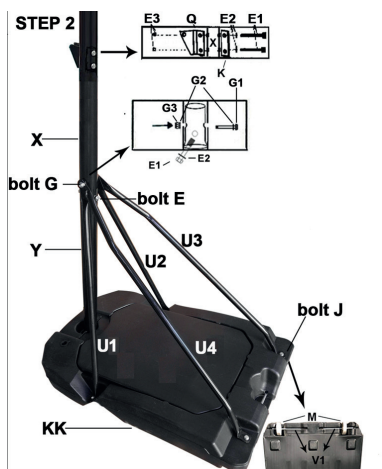


Schritt 1

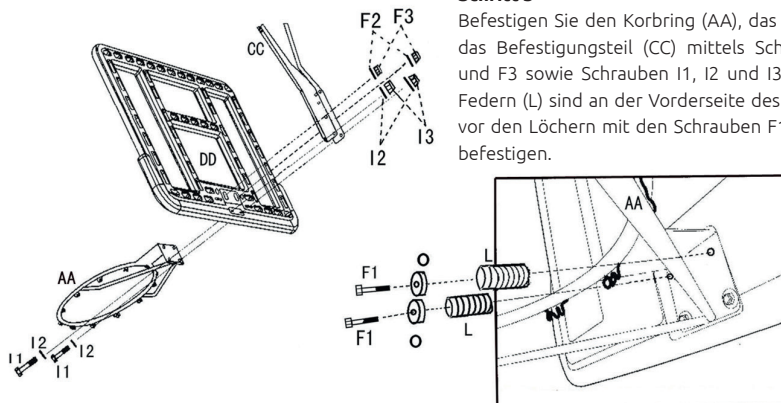
Schieben Sie die Stange (V2) durch das untere Rohr (Y), wie es auf der linken Abbildung dargestellt ist. Führen Sie dann das untere Rohr (Y) in den Standfuß (KK) ein. Schieben Sie die Stange (V3) durch das untere Rohr (Y) von der Hinterseite des Standfußes, wie es auf der rechten Abbildung dargestellt ist.

**Schritt 2**

1. Befestigen Sie die Diagonalstreben (U1, U2, U3 und U4) am Standfuß (KK) mittels Schrauben J1, J2 und J3.
2. Bringen Sie das mittlere Rohr (X) an das untere Rohr (Y) an. Befestigen Sie den dreieckigen Winkel (Q) mittels Schrauben E1, E2 und E3.
3. Befestigen Sie die Diagonalstreben (U1, U2, U3 und U4) am mittleren Rohr (X) mittels Schrauben G1, G2 und G3.
4. Montieren Sie dann 2 Räder (M) mittels der Stange (V1) auf der unteren Seite des Standfußes (KK).

**Schritt 3**

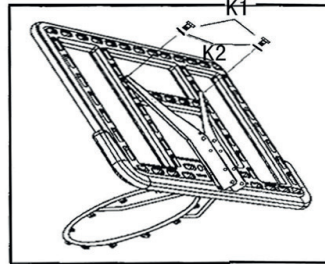
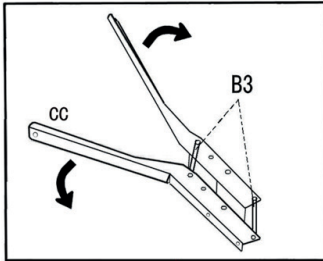
Befestigen Sie den Korbring (AA), das Brett (DD) und das Befestigungsteil (CC) mittels Schrauben F1, F2 und F3 sowie Schrauben I1, I2 und I3. Die 2 kleinen Federn (L) sind an der Vorderseite des Korbrings (AA) vor den Löchern mit den Schrauben F1, F2 und F3 zu befestigen.



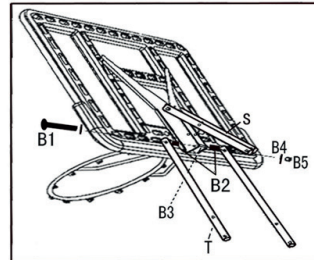
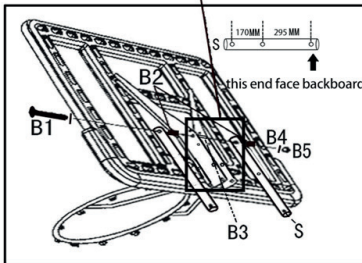
Schritt 4

Bringen Sie die Hülßen (B3) am Befestigungsteil (CC) an.

Montieren Sie das Befestigungsteil (CC) auf der hinteren Seite des Bretts (DD) mittels Schrauben K2.

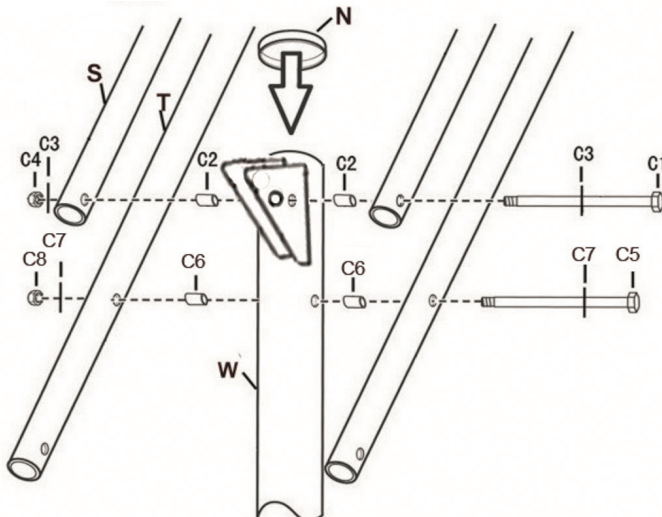


Montieren Sie die Stangen (S und T) am Befestigungsteil (CC) mittels Schrauben B1, B2, B3, B4 und B5.



Schritt 5

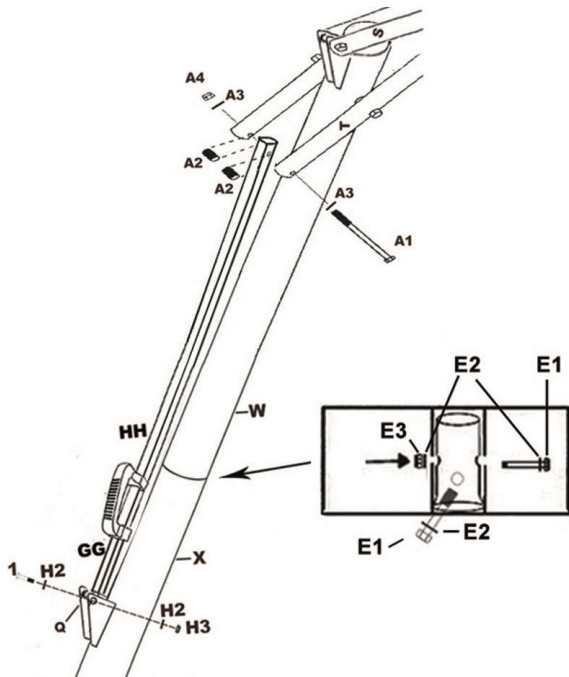
Befestigen Sie das Rohr an den Stangen (S und T) mittels Schrauben C1, C2, C3 und C4 sowie C5, C6, C7 und C8, wie es auf der Abbildung dargestellt ist. Bringen Sie die Endkappe aus Plastik (N) an das obere Rohr an.



Schritt 6

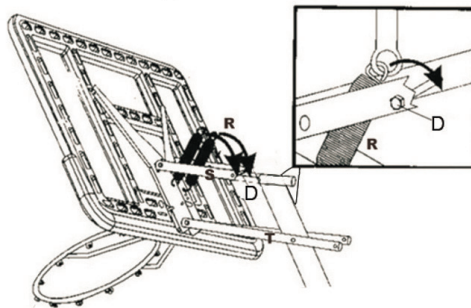
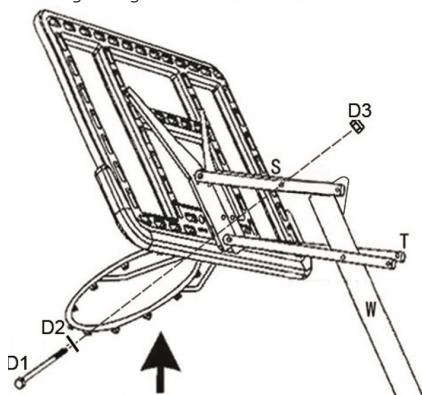
Befestigen Sie das Rohr (W) mittels Schrauben E1, E2 und E3.

Montieren Sie den Mechanismus zur Höhenverstellung (HH und GG) mittels Schrauben A1, A2, A3 und A4 sowie H1, H2 und H3.

**Schritt 7**

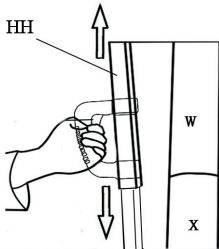
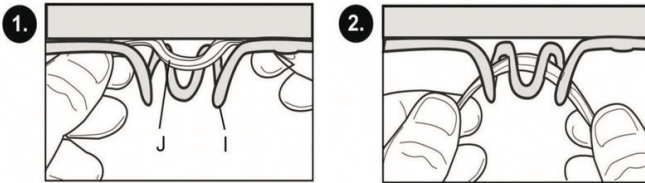
Bringen Sie die Schrauben D1, D2 und D3 an die zwei kürzeren Stangen (S) an und gehen Sie in die Montage der großen Federn.

Hook the large springs R into the holes in the CC bars and fasten with screw D

**Information:**

Hängen Sie die großen Federn (R) in die Löcher der Stangen (CC) ein und ziehen Sie die Schraube D fest an.

Montage des Netzes (J) an dem Korbring (I) nach dem unten stehenden Abbildung.



Höhenverstellung:

Drücken Sie den Griff (HH) und stellen Sie die Konstruktion auf die gewünschte Höhe ein, indem Sie den Korb auf und ab bewegen.

TANK FÜLLEN

Lassen Sie NIEMALS die Konstruktion ohne entsprechende Belastung des Standfußes aufrecht stehen.

Es wird empfohlen, den Tank mit Sand zu füllen.

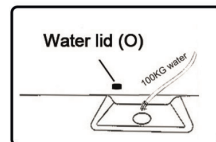
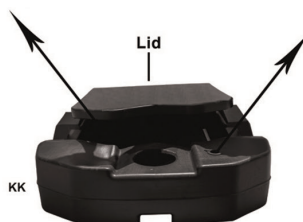
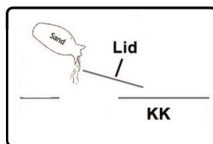
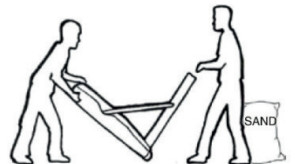
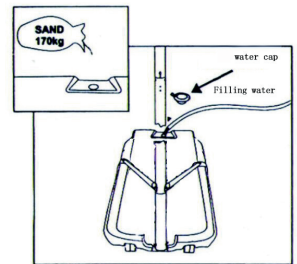
Stellen Sie den Basketballständer an dem gewünschten Ort, wo Sie ihn benutzen wollen. Lösen und entfernen Sie den Stöpsel.

- 1 Die erste Person: Kippen Sie den Ständer um 45°.
- 2 Die zweite Person: Füllen Sie den Standfuß vorsichtig mit Sand.
- 3 Warten Sie bis diesem Moment, wenn der Tank mit Sand gleichmäßig im unteren Teil des Standfußes gefüllt wird. Ziehen Sie den Standfuß während der Befüllung herunter, um sich zu vergewissern, dass der gesamte Tank ausgefüllt ist. Drehen Sie den Stöpsel nach der Befüllung zu.

Vorsicht:

Im Winter kann das Wasser gefrieren und den Tank beschädigen. Es wird empfohlen, Sand zu verwenden. Wenn Sie den Standfuß mit Wasser füllen, prüfen Sie vor der Benutzung immer den Wasserstand.

Bei unzureichendem Wasserstand kann der Standfuß instabil werden, was zum Umkippen der Konstruktion führen kann.



KARTA GWARANCYJNA

Nazwa artykułu:

Kod EAN:

Data sprzedaży:

WARUNKI GWARANCJI

1. Sprzedawca w imieniu Gwaranta udziela gwarancji na terytorium RP na okres 24 miesięcy od daty sprzedaży.
2. Gwarancja będzie respektowana przez sklep lub serwis po przedstawieniu przez klienta:
 - czytelnie i poprawnie wypełnionej karty gwarancyjnej z pieczętką sprzedaży oraz podpisem sprzedawcy
 - ważnego dowodu zakupu sprzętu z datą sprzedaży / rachunku /
 - reklamowanego towaru
3. Ewentualne wady i uszkodzenia ujawniane w okresie gwarancyjnym będą naprawiane bezpłatnie w terminie nie dłuższym niż 21 dni od daty dostarczenia towaru do sklepu lub serwisu.
4. W przypadku konieczności sprowadzenia części z importu okres gwarancji może się wydłużyć o czas niezbędny do jej sprowadzenia jednak nie dłużej niż o 40 dni.
5. Gwarancją nie są objęte: - Uszkodzenia mechaniczne i wywołane nimi wady,
 - uszkodzenia i wady wynikłe wskutek niewłaściwego z przeznaczeniem użytkowania i przechowywania,
 - niewłaściwy montaż i konserwacja,
 - uszkodzenia i zużycie takich elementów jak: linki, paski, elementy gumowe, pedały, uchwyty z gąbki, kółka, tożyska itp.
6. Gwarancja traci ważność w przypadku: - Upięty terminu ważności,
 - samodzielnych napraw,
 - nieprzestrzegania zasad prawidłowej eksploatacji.
7. Duplikaty karty gwarancyjnej nie będą wydawane.
8. Produkt oddany do naprawy powinien być kompletny i czysty. W przypadku stwierdzenia braków, serwis ma prawo odmówić przyjęcia do naprawy. W przypadku dostarczenia brudnego produktu serwis może odmówić jego przyjęcia lub też na koszt klienta za jego pisemną zgodą dokonać czyszczenia.
9. Gwarancją nie są objęte czynności związane z montażem, konserwacją które zgodnie z instrukcją obsługi użytkownik zobowiązany jest wykonać we własnym zakresie.
10. Gwarant informuje również, że prowadzi serwis pogwarancyjny.
11. Towar powinien być w oryginalnym opakowaniu i zabezpieczony do wysyłki.

Gwarancja na sprzedany towar nie wyłącza, nie ogranicza ani nie zawiesza uprawnień kupującego wynikających z niezgodności towaru z umową.

SPRZĘT NIE JEST PRZEZNACZONY DO UŻYTKU W CELACH REHABILITACYJNYCH I TERAPEUTYCZNYCH.

ADNOTACJE O PRZEBIEGU NAPRAW

Lp.	Data zgłoszenia	Data wydania	Przebieg napraw	Podpis odbierającego (sklep / właściciel)



IMPORTER: **ABISAL SP. Z O.O.**

ul. Pyskowicka 17, 41-807 Zabrze, POLSKA

abisal@abisal.pl • www.abisal.pl

GUARANTEE CARD

Article name:

EAN code:

Date of sale:

GUARANTEE TERMS

1. The Seller provides guarantee on behalf of the Guarantor within the territory of the Republic of Poland for the period of 24 months from the date of sale.
2. The Guarantee will be recognised by the shop or service centre after the client provides:
 - clearly and correctly filled-in guarantee card with the sale stamp and the seller's signature - valid purchase confirmation for the equipment including the date of sale / bill / - complained product.
3. Possible defects and damages revealed during the guarantee period shall be remedied free of charge within not more than 21 days from the delivery of the product to the shop or service.
4. Should it be necessary to import some components, the guarantee term can be extended by the period required to import such part, however such period shall not be longer than 40 days.
5. The guarantee does not cover:
 - mechanical damages and subsequent defects,
 - damages and defects resulting from incorrect storage and usage of the equipment against its purpose,- incorrect assembly and maintenance,
 - damages and consumption of such elements as: cables, straps, rubber parts, pedals, sponge grips, wheels, bearings, etc.
6. The guarantee expires in the event of:
 - expiry of the validity term,
 - self-repairs,
 - failure to follow the rules of correct operation.
7. No duplicates of the guarantee cards shall be issued.
8. The product handed over for repair should be complete and clean. If some parts are missing, the service is entitled to refuse to accept the product for repair. The service may refuse to accept a dirty product or clean in on the client's expense after the client's written permit.
9. The guarantee does not cover activities related to assembly, maintenance, which, according to the instruction, the user is obliged to perform themselves.
10. The Guarantor also informs that they offer post-guarantee service.
11. The product should be provided in its original packaging and should be secured for shipment.

The guarantee for sold goods is not exclusive, does not limit or suspend entitlements of the buyer resulting from the non-compliance of the product with the agreement.

THE EQUIPMENT IS NOT INTENDED FOR REHABILITATION AND THERAPY

NOTES ON THE COURSE OF REPAIRS

Item	Date of notification	Date of provision	Course of repairs	Signature of the recipient (shop, owner)



IMPORTER: **ABISAL SP. Z O.O.**

ul. Pyskowicka 17, 41-807 Zabrze, POLSKA

abisal@abisal.pl • www.abisal.pl

ZÁRUČNÍ LIST

Název produktu: _____

EAN kód: _____

Datum prodeje: _____

ZÁRUČNÍ PODMÍNKY

- Prodávající jménem Ručitele poskytuje záruku na území Polska po dobu 24 měsíců od data prodeje.
- Záruka bude respektována obchodem nebo servisem po předložení zákazníkem:
 - čitelně a správně vyplněného záručního listu s razítkem a podpisem prodávajícího
 - platného doklad o koupi produktu s datem prodeje (účtu)
 - reklamovaného produktu
- Jakékoli závady a poškození odhalené během záruční doby budou opraveny bezplatně nejdéle do 21 dnů ode dne doručení do obchodu nebo servisu.
- Je-li třeba produkt převézt z jiné země, může být záruční lhůta prodloužena o dobu nezbytnou k jeho vrácení, nejdéle však o 40 dnů.
- Záruka se nevztahuje na:
 - mechanické poškození a vady způsobené nimi
 - poškození a vady vyplývající z nesprávného použití a skladování- špatnou montáž a údržbu
 - poškození a opotřebení součástí které podléhají zkáze, jako jsou kabely, pásy, pryžové prvky, pedály, držáky na houby, kola, ložiska atd.
- Záruka zaniká, pokud:
 - vyprší její platnost
 - bylo do produktu neodborně zasaženo- nebyla dodržena pravidla řádné údržby
- Duplikáty záručního listu nebudou vydány.
- Produkt dodaný do opravy by měl být kompletní a čistý, v opačném případě má servis právo odmítnout přijetí produktu do opravy. V případě dodání špinavého produktu může servis odmítnout jeho přijetí do opravy, nebo na náklady zákazníka stroj vyčistit s jeho písemným svolením k čištění.
- Záruka se nevztahuje na činnosti související s montáží a údržbou, které musí podle uživatelské příručky provádět sám uživatel.
- Ručitel také informuje, že provozuje pozáruční servis.
- Výrobek by měl být v původním obalu a zajištěn pro přepravu.

Záruka na prodané zboží nevylučuje, neomezuje nebo nezavazuje práva kupujícího vyplývající z nedodržení záručních podmínek.

ZAŘÍZENÍ NENÍ URČENO K POUŽITÍ PRO RAHABILITAČNÍ A TERAPEUTICKÉ ÚČELY.

UPOZORNĚNÍ O OPRAVĚ

Č.	Datum nahlášení	Datum vydání	Průběh oprav	Podpis příjemce (obchod, majitel)



DOVOZCE: **ABISAL SP. Z O.O.**

ul. Pyskowicka 17, 41-807 Zabrze, POLSKA

abisal@abisal.pl • www.abisal.pl

GARANTIEKARTE

Artikelname: _____

EAN-Code: _____

Verkaufsdatum: _____

GARANTIEBEDINGUNGEN

1. Der Verkäufer gewährt im Namen des Garanten eine Garantie für 24 Monate nach dem Verkaufsdatum auf dem Hoheitsgebiet der Republik Polen.
2. Die Garantie wird von dem Laden oder dem Service nach Vorlage:
 - der leserlich und korrekt ausgefüllten Garantiekarte mit Verkaufsstempel und Unterschrift des Verkäufers
 - eines gültigen Kaufnachweises für das Gerät mit dem Verkaufsdatum / Rechnung/
 - der beanstandeten Ware durch den Kunden respektiert
3. Während der Garantiezeit festgestellte Mängel und Schäden werden innerhalb von 21 Tagen nach dem Datum der Lieferung an den Laden oder den Service kostenlos repariert.
4. Falls es erforderlich ist, importierte Ersatzteile einzuführen, kann die Gewährleistungsfrist um die Zeit, die erforderlich ist, um den Import durchzuführen, jedoch nicht länger als 40 Tage verlängert werden.
5. Die Garantie umfasst nicht: - mechanische Schäden und die durch Schäden verursachten Mängel,
 - Schäden und Mängel infolge unsachgemäßer Verwendung und Lagerung,
 - falsche Montage und Wartung,
 - Beschädigung und Verschleiß von Elementen wie: Kabeln, Riemen, Gummielementen, Pedalen, Schwammhaltern, Rädern, Lagern usw.
6. Die Garantie erlischt: - nach Ablauf der Haltbarkeit,
 - bei freiwilligen Reparaturen,
 - Nichteinhaltung der Regeln für den ordnungsgemäßen Betrieb.
7. Duplikate der Garantiekarte werden nicht ausgestellt.
8. Das zu reparierende Produkt sollte vollständig und sauber sein. Bei Feststellung von Mängeln ist der Service, die Annahme zur Reparatur zu verweigern. Im Falle der Lieferung eines verschmutzten Produkts kann der Service die Annahme verweigern oder auf Kosten des Kunden mit seiner schriftlichen Genehmigung die Reinigung durchführen
9. Die Garantie erstreckt sich nicht auf Tätigkeiten im Zusammenhang mit Montage und Wartung, zu deren Durchführung der Benutzer gemäß der Bedienungsanleitung selbst verpflichtet ist
10. Der Garant teilt ferner mit, dass er einen Nachgarantieservice durchführt.
11. Das Produkt sollte sich in der Originalverpackung befinden und für den Versand gesichert sein.

Die Garantie für die verkaufte Ware schließt die Rechte des Käufers aus der Nichtübereinstimmung der Ware mit dem Vertrag nicht aus, schränkt sie nicht ein und setzt sie nicht aus.

SDAS GERÄT IST NICHT ZUR VERWENDUNG ZUR REHABILITATION UND THERAPEUTISCHEN ZWECKEN BESTIMMT

VERMERKE ÜBER DEN VERLAUF DER REPARATUREN

Lfd. Nr.	Datum der Anmeldung	Datum der Ausgabe	Verlauf der Reparaturen	Unterschrift des Empfängers (Laden, Eigentümer)



IMPORTEUR: **ABISAL SP. Z O.O.**

ul. Pyskowicka 17, 41-807 Zabrze, POLSKA

abisal@abisal.pl • www.abisal.pl

NILS[®]

NILSGROUP.COM



EN - IMPORTER / PL - IMPORTER / DE - IMPORTEUR: ABISAL
SP Z O.O.

UL. PYSKOWICKA 17, 41-807 ZABRZE, POLAND
www.abisal.pl

CZ - DISTRIBUTOR:

ABISTORE SPORT S.R.O
U CIHELNY 230/3, 74801 HLUČÍN, ČESKÁ REPUBLIKA
www.abistore.cz