



**NILS**<sup>®</sup>

# ZDK8305

PL	INSTRUKCJA - KOSZ DO KOSZYKÓWKI KARTA GWARANCYJNA
EN	USER MANUAL - BASKETBALL HOOP GUARANTEE CARD
CZ	NÁVOD - BASKETBALOVÝ KOŠ ZÁRUČNÍ LIST
DE	GEBRAUCHSANLEITUNG - BASKETBALLKORB GARANTIEKARTE



Przeczytaj uważnie instrukcję. Wyjmij wszystkie części i elementy montażowe z kartonu i umieść je na miękkiej i czystej powierzchni. Sprawdź, czy niczego nie brakuje. Oddaj do recyklingu wszystkie materiały opakowaniowe.

- a) Postępuj zgodnie z instrukcjami. Nieprzestrzeganie tych instrukcji może spowodować poważne obrażenia ciała, uszkodzenie sprzętu lub mienia.
- b) Właściciel musi upewnić się, że wszyscy użytkownicy znają i przestrzegają wszystkich zasad dotyczących operacji składowania.
- c) Należy starannie składać i konserwować produkt, aby zapewnić bezpieczeństwo. Jeśli używasz drabiny podczas montażu, używaj jej ze szczególną ostrożnością.
- d) Warunki pogodowe, korozja, lub niewłaściwe użytkowanie mogą spowodować awarię zestawu.
- e) Tylko do użytku domowego. Nie należy używać produktu do celów niezgodnych z jego przeznaczeniem.
- f) Sprawdź dokręcenie śrub przed każdym użyciem. Muszą mocno trzymać. Dokręć w razie potrzeby.
- g) Produkt nie jest zabawką.
- h) Podczas użytkowania noś wygodną odzież sportową. Zawsze noś obuwie sportowe.
- i) Nie wprowadzaj nieautoryzowanych modyfikacji.
- j) Dzieci mogą korzystać z produktu tylko pod nadzorem rodziców. Montaż może wykonywać wyłącznie osoba dorosła. Do montażu wymagane są dwie osoby dorosłe. Regularnie sprawdzaj stan produktu. Natychmiast przestań używać produktu, jeśli jest zużyty lub uszkodzony.
- l) Używaj tylko oryginalnych części zamiennych.
- m) Nie nosić biżuterii podczas użytkowania.
- n) Unikaj potencjalnego zderzenia twarzy (zębów) z deską lub koszem, aby uniknąć obrażeń.
- o) Skonsultuj się z lekarzem przed rozpoczęciem sesji ćwiczeń.
- p) Zamontowana jednostka musi być w każdym momencie napęczniona piaskiem lub wodą. Nigdy nie pozostawiaj zestawu w pozycji pionowej bez napętnienia podstawy obciążeniem, ponieważ zestaw może przewrócić się powodując obrażenia.
- q) Regularnie sprawdzaj podstawę pod kątem wycieków. Powolne wycieki mogą spowodować nieoczekiwane przewrócenie się zestawu. Powierzchnia pod podstawą musi być gładka i wolna od żwiru lub innych ostrych elementów. Przebicia, które mogą zrobić takie elementy, powodują wyciek i mogą spowodować przewrócenie się zestawu.
- r) Przez cały czas na górze słupka musi znajdować się zaśleпка.
- s) Przed każdym użyciem, sprawdź słupek pod kątem oznak korozji (rdza, wżery, odpryski). Jeśli rdza przeniknęła przez stal w jakimkolwiek miejscu, natychmiast przestań używać produktu.

**OSTRZEŻENIE: Nadmierne przeciążenie podczas treningu może spowodować poważne obrażenia lub śmierć. Jeśli poczujesz się chory, natychmiast przestań ćwiczyć!**

Trzymaj twarz i usta z dala od obręczy i siatki podczas gry. Jeśli zęby lub twarz stykają się z obręczą i siatką, może dojść do poważnych obrażeń ciała. Przed każdym użyciem sprawdzaj zużycie osprzętu, oraz stabilność konstrukcji. Dokręć wszystkie luźne części.

Nie używaj kosza w wietrzne dni lub w ciężkich warunkach pogodowych. Konstrukcja może się przewrócić. Umieść kosz w obszarze chronionym przed wiatrem oraz z dala od mienia, która może ulec zniszczeniu w przypadku upadku konstrukcji. Nie używaj blisko linii energetycznych napowietrznych. Nie przyczepiaj niczego do obręczy.



**OSTRZEŻENIE: Nieprawidłowy montaż oraz wieszanie się na obręczą kosza może skutkować poważnymi obrażeniami a nawet śmiercią.**

**PRECAUTIONS:**

Before use read the manual carefully. Remove all parts and components from the box and place them on a soft and clean surface. Check that nothing is missing. Recycle all packaging materials.

- a) Follow the instructions. Failure to follow these instructions could result in serious injury and/or damage to the equipment or property.
- b) The owner must ensure that all users know and follow all rules for storage operations.
- c) Carefully assemble and maintain the product to ensure safety. If you use a ladder during the assembly, stay very careful.
- d) Weather conditions, corrosion, or improper use can cause a failure of the kit.
- e) Use in a household only. The product must be not be used in a way contrary to its intended use.
- f) Check the tightness of the screws before each use. They must be tightened firmly. Tighten as necessary.
- g) The product is not a toy.
- h) Wear comfortable sportswear during use. Always wear footwear intended for athletes.
- i) Do not implement any unauthorized modifications.
- j) Children may use the product exclusively under supervision of their parents. The assembly may be carried out by an adult only. For assembly two adults are required.
- k) Regularly check condition of the product. Stop using the product immediately in case it is worn or damaged.
- l) Use original spare parts only.
- m) Do not wear jewelry during use.
- n) Avoid potential face (teeth) collision with the board or the basket to avoid injury. Consult your doctor before a first workout.
- o) Mounted unit must be filled with sand or water at all times. Never leave the kit upright, without filling the base with a load, as the set may tip over causing an injury. Regularly check the base for leaks.
- q) Slow leaks can cause the kit to tip over unexpectedly. The surface under the base must be smooth and free of gravel or other sharp elements. Punctures caused by such elements can result in leaks and tipping over of the set. There must be a cap on top of the post at all times.
- r) Before each use, check the post for signs of corrosion (rust, pitting, chipping). If rust has penetrated the steel at any spot, immediately stop using the product.

**WARNING: Excessive overload during training can cause serious injury or death. If you feel sick, stop exercising immediately!**

Keep your face and mouth away from the rim and mesh while playing. Serious injury can result if teeth or face make contact with the rim and mesh. Before each use, check the wear of the accessories and the stability of the structure. Tighten all loose parts.

Do not use the basket on windy days or in severe weather conditions. The structure may overturn. Place the basket in an area protected from the wind and away from property that could be damaged if the structure falls. Do not use near overhead power lines. Do not attach anything to the rim.



**WARNING: Improper installation or swinging on the ring may cause serious injury or death.**

Pečlivě si přečtěte pokyny. Vyjměte všechny díly a montážní součásti z krabice a položte je na měkký a čistý povrch. Zkontrolujte, zda nic nechybí. Recyklujte všechny obalové materiály.

- a) Postupujte podle pokynů. Nedodržení těchto pokynů může vést k vážnému zranění, poškození zařízení nebo majetku.
- b) Vlastník musí zajistit, aby všichni uživatelé znali a dodržovali všechna pravidla pro skladování.
- c) Výrobek pečlivě složte a pravidelně udržujte, abyste zajistili jeho bezpečnost. Pokud při montáži používáte žebřík, pracujte s ním velmi opatrně.
- d) Povětrnostní podmínky, koroze nebo nesprávné používání mohou způsobit selhání sady.
- e) Pouze pro domácí použití. Nepoužívejte výrobek k jiným účelům, než pro které je určen.
- f) Před každým použitím zkontrolujte dotažení šroubů. Musí pevně držet. Podle potřeby je dotáhněte.
- g) Výrobek není hračka.
- h) Při používání noste pohodlné sportovní oblečení. Vždy noste sportovní obuv.
  - i) Neprovádějte neoprávněné úpravy.
  - j) Děti mohou výrobek používat pouze pod dohledem rodičů. Montáž smí provádět pouze dospělá osoba. K montáži jsou zapotřebí dvě dospělé osoby.
  - k) Pravidelně kontrolujte stav výrobku. Pokud je výrobek opotřebovaný nebo poškozený, okamžitě jej přestaňte používat.
- l) Používejte pouze originální náhradní díly.
- m) Během používání nenoste šperky.
- n) Vyvarujte se možného střetu obličeje (zubů) s deskou nebo košem, aby nedošlo ke zranění. Před zahájením hry se poraďte se svým lékařem.
- o) U modelů se základnou musí být základna vždy naplněna pískem nebo vodou. Nikdy nenechávejte soupravu ve svislé poloze bez naplněné základny, protože by se mohla převrhnout a způsobit zranění. Pravidelně kontrolujte těsnost základny.
- q) Pomalé úniky mohou způsobit nečekané převrácení soupravy. Povrch pod základnou musí být hladký a bez štěrku nebo jiných ostrých předmětů. Průrazy, které tyto prvky mohou způsobit, způsobují netěsnost a mohou způsobit převrácení soupravy. Na vrcholu sloupku musí být vždy zásepka.
- r) Před každým použitím zkontrolujte, zda
- s) sloupek nevykazuje známky koroze (rez, vrypy, odštípnutí). Pokud do oceli na jakémkoli místě pronikla rez, okamžitě přestaňte výrobek používat.

**VAROVÁNÍ: Nadměrná zátěž během tréninku může způsobit vážné zranění nebo smrt. Pokud vám je nevolno, okamžitě přestaňte cvičit!**

Během hry držte obličej a ústa mimo obruče síť. Pokud se zuby nebo obličej dotknou obruče, nebsítě, může dojít k vážnému zranění. Před každým použitím zkontrolujte opotřebení příslušenství a stabilitu konstrukce. Utáhněte všechny uvolněné díly.

Nepoužívejte koš ve větrných dnech nebo za nepříznivých povětrnostních podmínek. Konstrukce se může převrátit. Umístěte koš na místo chráněné před větrem a mimo majetek, který by se mohl poškodit, pokud by se konstrukce zhroutil. Nepoužívejte v blízkosti nadzemního elektrického vedení. Na obruč nic nevěšujte.



**VAROVÁNÍ: Nesprávná instalace a věšení se na obruč může mít za následek vážné zranění nebo dokonce smrt.**

Lesen Sie die vorliegende Gebrauchsanleitung sorgfältig durch. Nehmen Sie alle Teile und Elemente zur Montage aus dem Karton heraus und legen Sie sie auf eine weiche und saubere Oberfläche. Prüfen Sie, ob es kein Teil und kein Element fehlt. Recyceln Sie das gesamte Verpackungsmaterial.

- a) Gehen Sie nach der vorliegenden Gebrauchsanleitung vor. Die Nichtbeachtung der Gebrauchsanleitung kann zu schweren Personen-, Geräte- oder Sachschäden führen.
- b) Der Eigentümer muss sich vergewissern, dass alle Nutzer alle Regeln für die Aufbewahrung des Produkts kennen und einhalten.
- c) Montieren und warten Sie das Produkt aufmerksam, um die Sicherheit zu gewährleisten. Wenn Sie bei der Montage eine Leiter brauchen, verwenden Sie besonders vorsichtig.
- d) Wetterbedingungen, Korrosion oder unsachgemäße Verwendung können zu einem Fehler am Gerät führen.
- e) Nur für den Heimgebrauch bestimmt. Verwenden Sie das Produkt nicht für einen anderen als den vorgesehenen Zweck.
- f) Prüfen Sie vor jedem Gebrauch, ob die Schrauben fest angezogen sind. Sie müssen festhalten. Bei Bedarf nachziehen.
- g) Das Produkt ist kein Spielzeug.
- h) Tragen Sie bei der Benutzung bequeme Sportkleidung. Tragen Sie immer Sportschuhe.
- i) Nehmen Sie keine unbefugten Änderungen vor.
- j) Kinder dürfen das Produkt nur unter Aufsicht der Eltern benutzen. Die Montage darf nur von Erwachsenen durchgeführt werden. Für die Montage sind zwei erwachsene Personen erforderlich.
- k) Überprüfen Sie regelmäßig den Zustand des Produkts. Beenden Sie die Benutzung des Produkts sofort, wenn es abgenutzt oder beschädigt ist.
- l) Verwenden Sie nur Original-Ersatzteile. m)
- m) Tragen Sie während des Spielens keinen Schmuck.
- n) Vermeiden Sie einen potenziellen Kontakt des Brettes oder des Basketballkorbes mit Ihrem Gesicht (Ihren Zähnen), um Verletzungen zu vermeiden.
- o) Konsultieren Sie Ihren Arzt, bevor Sie ein Training beginnen.
- p) Das montierte Produkt muss immer mit Sand oder Wasser gefüllt sein. Lassen Sie das Produkt niemals aufrecht stehen, ohne den Standfuß zu beschweren, da das Produkt umkippen und Verletzungen verursachen kann.
- q) Prüfen Sie den Standfuß regelmäßig auf Undichtigkeiten. Langsame Leckagen können zum unerwarteten Umkippen des Produkts führen. Die Oberfläche unter dem Standfuß muss glatt und frei von Kies oder anderen scharfen Elementen sein. Die durch solche Elemente entstehenden Löcher führen zu Leckagen und können zum Umkippen des Produkts führen.
- r) Auf dem Pfosten muss sich immer eine Kappe befinden.
- s) Überprüfen Sie den Pfosten vor jedem Gebrauch auf Anzeichen von Korrosion (Rost, Lochfraß, Abplatzungen). Wenn Rost an irgendeiner Stelle in den Stahl eingedrungen ist, muss die Benutzung des Produkts sofort beendet werden.

**VORSICHT: Übertraining kann zu schweren Verletzungen oder zum Tod führen. Wenn Sie sich krank fühlen, hören Sie auf zu trainieren!**

Halten Sie Ihr Gesicht und Ihren Mund fern vom Korbring und Netz während des Spiels. Wenn Ihre Zähne oder Ihr Gesicht in der Nähe vom Korbring und Netz sind, kann es zu schweren Verletzungen kommen. Prüfen Sie vor jedem Gebrauch den Zustand des Geräts und Stabilität des Korbs. Drehen Sie alle losen Teile fest.

Benutzen Sie den Korb nicht an windigen Tagen oder bei schlechten Wetterbedingungen. Die Konstruktion kann umkippen. Stellen Sie den Korb in einen windgeschützten Ort und fern von Gegenständen, die bei einem Umsturz der Konstruktion beschädigt werden können. Benutzen Sie das Produkt nicht in der Nähe von Hochspannungsleitungen. Bringen Sie nichts an den Korbring an.



**WARNUNG:** Eine unsachgemäße Montage und das Hängen am Korbring können zu schweren Verletzungen oder sogar zum Tod führen.



Do złożenia zestawu do koszyków są potrzebne dwie dorosłe osoby.

### Instrukcja montażu

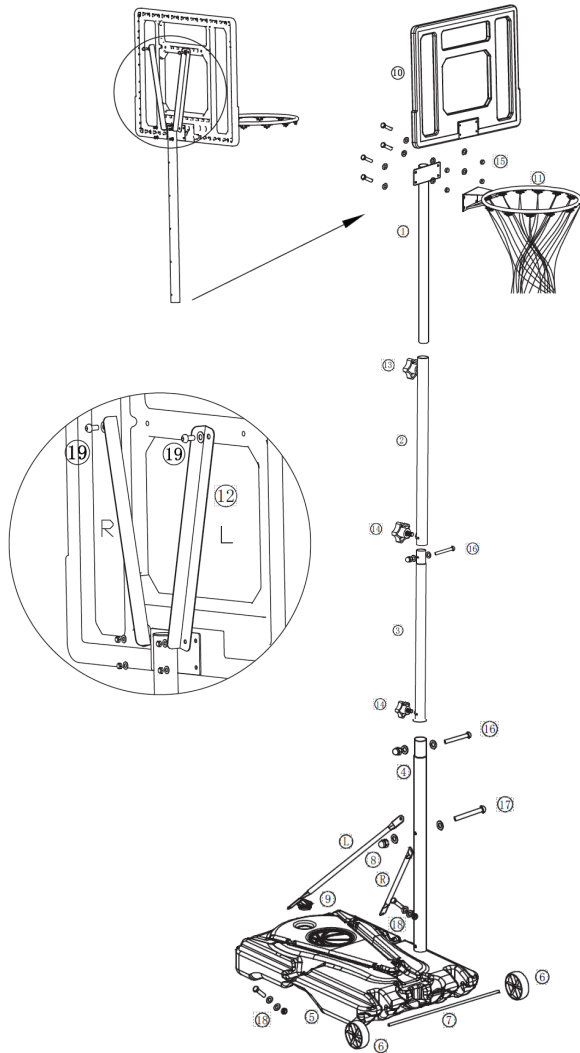
Lista części:

① x1 	② x1 	③ x1 	④ x1 
⑤ x1 	⑥ x2 	⑦ x1 	⑧ x1 
⑨ x1 	⑩ x1 	⑪ x1 	⑫ x1 
⑬ x1  M8X20	⑭ x2  M8X15	⑮ x4  M6X40	⑯ x2  M8X55
⑰ x1  M8X60	⑱ x2  M8X20	⑲ x2  M8X15	⑳ x2  ㉑ x1  ㉑ x1

### SPECYFIKACJA PRODUKTU:

MODEL:XY-BS305C

Podstawa stojaków do koszykówki: dł. 760 mm, szer. 540 mm, wys. 140 mm. Wysokość: 1. -3,05 m (od obręczy do podłoża)

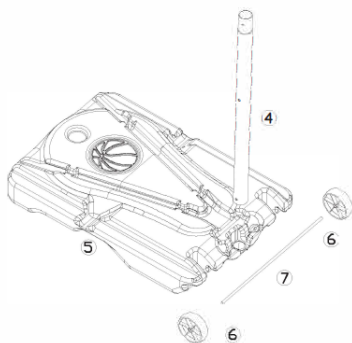


### Instrukcja montażu

Wymij wszystkie oddzielne części z opakowania, połóż je na podłodze i sprawdź z grubszą, czy wszystkie znajdują się na podstawie stopni montażowych.

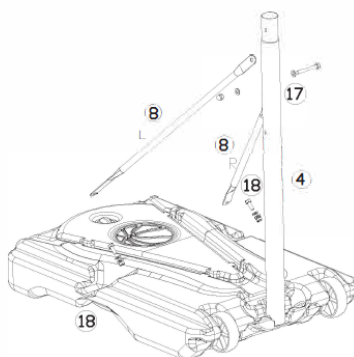
#### KROK 1:

Włóż rurę 4 (część 4) i 2 koła (część 6) do podstawy (część 5), a następnie przełóż przez nie wałek (część 7).



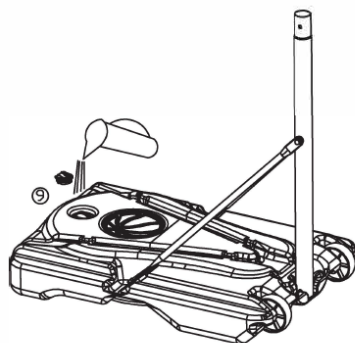
#### KROK 2:

Przymocuj wspornik L (część 8) i wspornik R (część 8) do podstawy (część 5), używając 2 sztuk śrub M8X20mm (część 7), podkładek M8 4szt i nakrętek M8 2szt. Przymocuj wspornik L (część 8) i wspornik R (część 8) do rury 4 (część 4), używając śruby M8X60mm (część 16) lpc, podkładki M8 2 szt. i nakrętki M8 lpc.



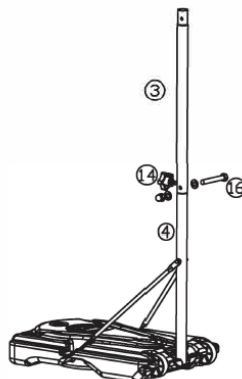
#### KROK 3:

Napełnij podstawę wodą lub piaskiem i zamknij zatyczkę (część 9) na podstawie. Nigdy nie stawiaj stojaka do koszykówki bez wody lub stojaka.



#### KROK 4:

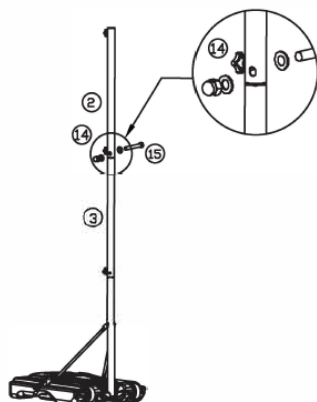
Przymocuj rurę 3 (część 3) do dolnej rury 4 (część 4) za pomocą śruby M8X55mm (część 16) lpc, Podkładka M8 2 szt. i nakrętka M8 1 szt., następnie dokręć śrubę 14, aby wzmocnić stojak do koszykówki.



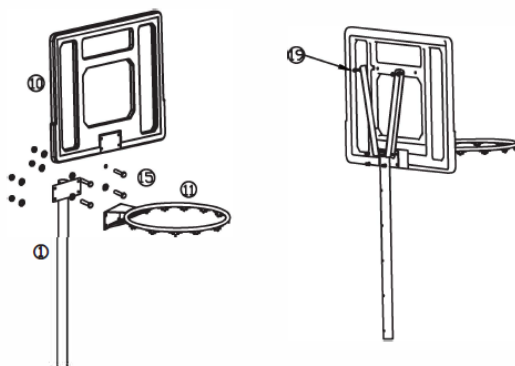


**KROK 5:**

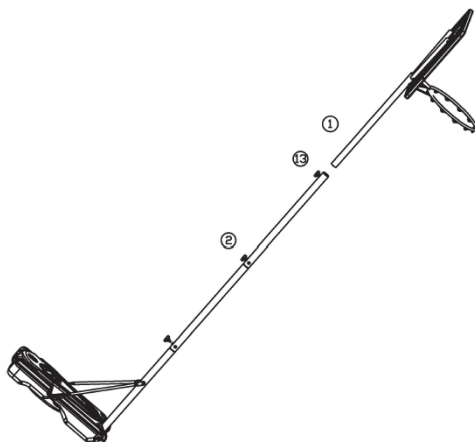
Przymocuj rurkę 2 (część 2) do rurki 3 (część 3), używając śruby M8X55mm (część 16) lpc, podkładki M8 2szt i nakrętki M5 lpc, następnie dokręć śrubę 14, aby wzmocnić stojak do koszykówki.

**KROK 6:**

Przymocuj wspornik tablicy (część 12), górną rurę 1 (część 1), tablicę (część 10) i obręcz (część 11), używając śrub M6X40mm (część 15) 4szt, podkładek M6 8szt i nakrętek M6 4szt, i dokręć kluczem (część 20); Następnie przymocuj pręt podtrzymujący tablicę (część 12) do tablicy (część 10) za pomocą 2 szt. śrub M8X15mm (część 19) i dokręć kluczem (część 21).

**KROK 7:**

Połącz górną rurę 1 (część 1) z rurą 2 (część 2) za pomocą regulowanej śruby (część 13) 1 szt.



**Uwaga:** Wszystkie śruby należy dokręcić za pomocą klucza płaskiego (część 20) i klucza sześciokątnego (część 21).

**Dostosuj wysokość**

Usuń słupki 3 (część 3), zablokuj regulowaną śrubę (część 13) w górnym otworze rury (część 1), wysokość wynosi 1,72 m ~ 2,32 m; możesz zamocować regulowaną śrubę w innym otworze, aby wyregulować wysokość.



Two adults are required to assemble the basket set.

### Assembly instruction

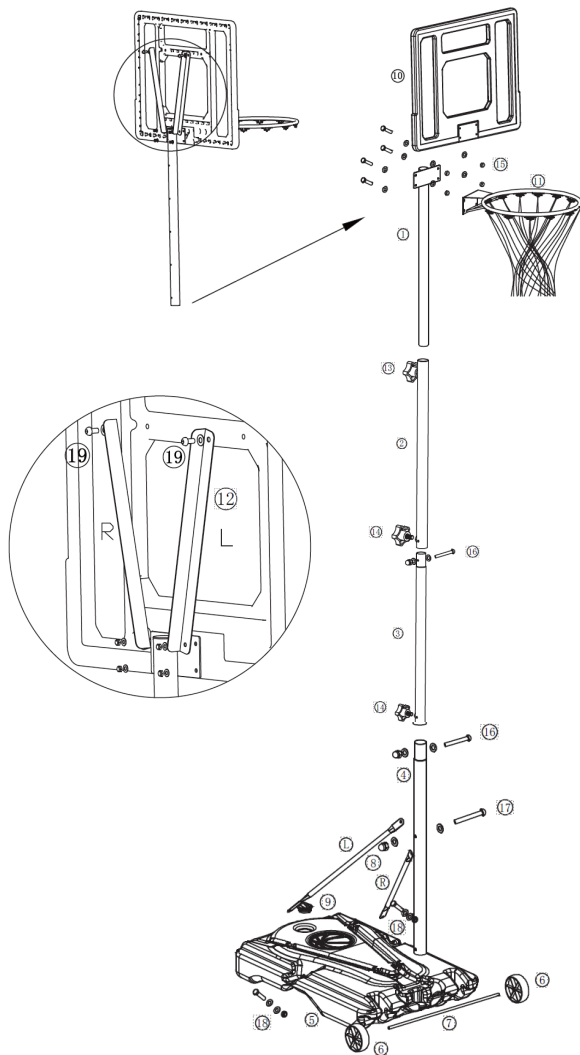
Parts list:

① ×1 	② ×1 	③ ×1 	④ ×1 
⑤ ×1 	⑥ ×2 	⑦ ×1 	⑧ ×1 
⑨ ×1 	⑩ ×1 	⑪ ×1 	⑫ ×1 
⑬ ×1  M8X20	⑭ ×2  M8X15	⑮ ×4  M6X 40	⑯ ×2  M8X55
⑰ ×1  M8X60	⑱ ×2  M8X20	⑲ ×2  M8X15	⑳ ×2  ㉑ ×1 

### Product SPEC:

MODEL:XY-BS305C

Basketball stands base :L760mm,W540mm,H140mm Height:1. -3.05m(From basketball hoop to ground)

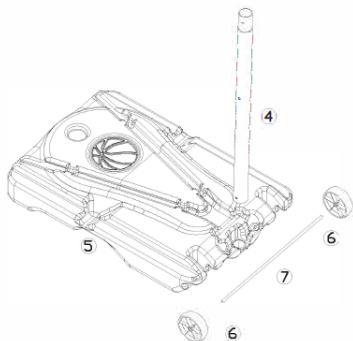


**Assembly Instructions**

Remove all the separate parts from the packaging, lay them on the floor and check roughly that all are there on the base of the assembly steps.

**STEP 1:**

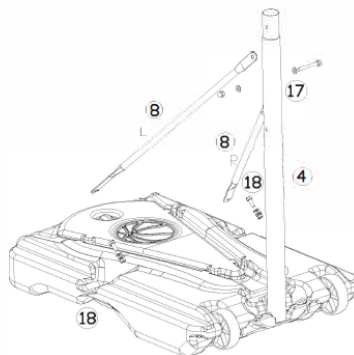
Insert under tube 4 (part 4) and 2 wheels (part 6) to the base (part 5), then put shaft (part 7) through.



**STEP 2:**

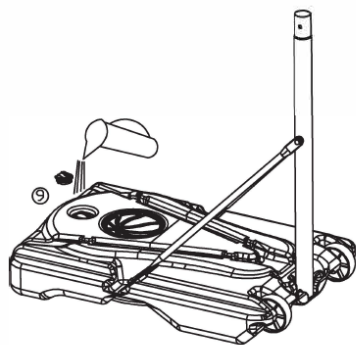
Fix the bracket L (part 8) and bracket R (part 8) to the base (part 5), Using the M8X20mm (part 17) bolt 2pcs, M8 washer 4pcs and M8 nuts 2pcs.

Fix the bracket L (part 8) and bracket R (part 8) to the tube 4 (part 4), using the M8X60mm (part 16) bolt lpc, M8 washer 2pc and M8 nut lpc.



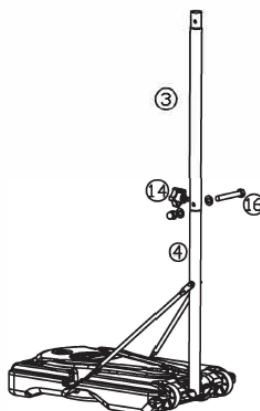
**STEP 3:**

Fill the base with water or sand, and close the cap (part 9) on the base. Never put the basketball stand without water or sand.



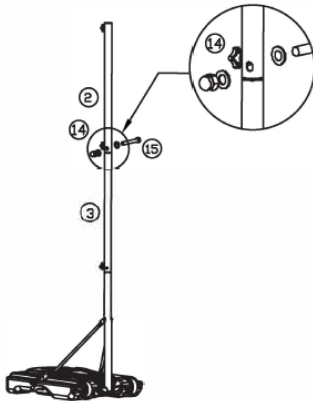
**STEP 4:**

Fix the tube 3 (part 3) to the under tube 4 (part 4), using the M8X55mm (part 16) bolt lpc, M8 washer 2pc and M8 nut lpc, then tighten the screw 14 to reinforce the basketball stand.

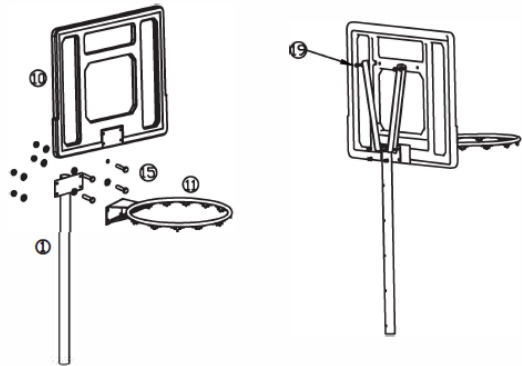


**STEP 5:**

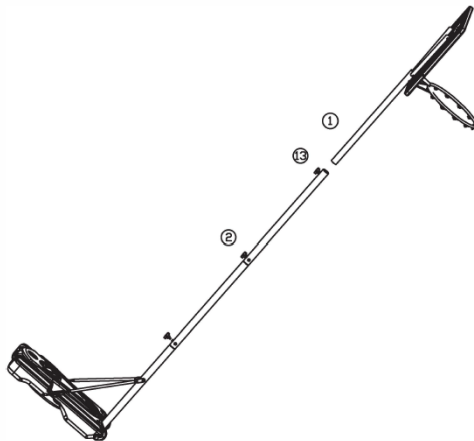
Fix the tube 2 (part 2) to the tube 3 (part 3), using the M8X55mm (part 16) bolt 1pc, M8 washer 2pc and MS nut 1pc, then tighten the screw 14 to reinforce the basketball stand.

**STEP 6:**

Fix backboard support rod (part 12), the top tube 1 (part 1), the backboard (part 10) and the rim (part 11), using the M6X40mm (part 15) bolt 4pcs, M6 washer 8pcs and M6 nut 4pcs, and tighten with the wrench (part 20); Then fix the backboard support rod (part 12) to the backboard (part 10), using the M8X15mm (part 19) bolt 2pcs, and tighten with the wrench (part 21).

**STEP 7:**

Connect the top tube 1 (part 1) to the tube 2 (part 2), with the adjustable screw (part 13) 1pc.



**Note:** All bolts must be tighten using spanner (part 20) and hexagon socket wrench (part 21).

**Adjust Height**

Remove the pole 3 (part 3), lock the adjustable screw (part 13) on the top hole of tubel (part 1), the height is 1.72m~2.32m; you can fix the adjustable screw at different hole to adjust the height.



Montáž konstrukce je ideální provádět ve 2 osobách.

### Uživatelský manuál

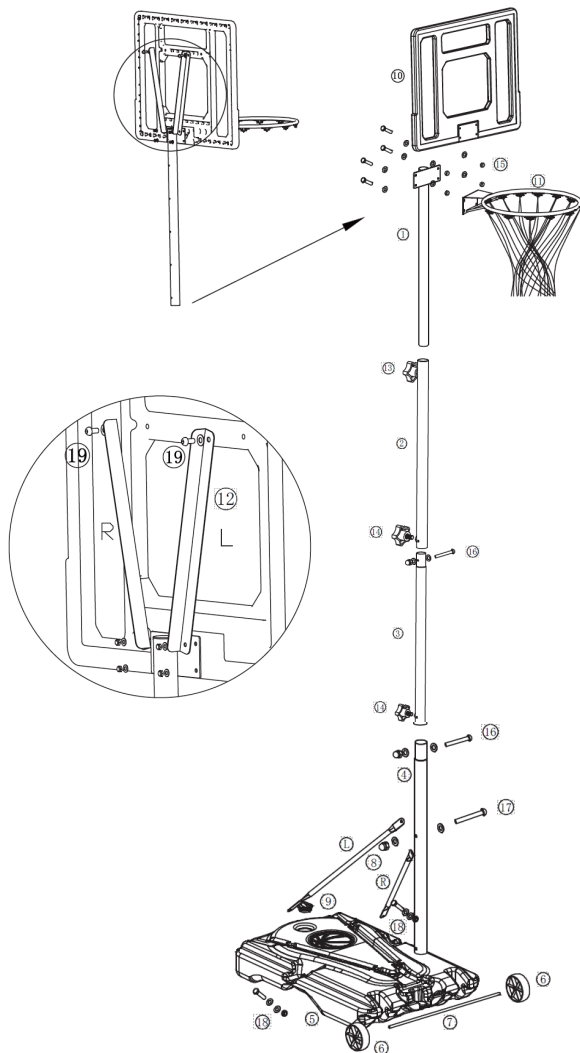
Seznam dílů:

① x1 	② x1 	③ x1 	④ x1 
⑤ x1 	⑥ x2 	⑦ x1 	⑧ x1 
⑨ x1 	⑩ x1 	⑪ x1 	⑫ x1 
⑬ x1  M8X20	⑭ x2  M8X15	⑮ x4  M6X40	⑯ x2  M8X55
⑰ x1  M8X60	⑱ x2  M8X20	⑲ x2  M8X15	⑳ x2  ㉑ x1  ㉑ x1

### SPECIFIKACE produktu:

MODEL:XY-BS305C

Základna basketbalových stojanů: D760mm,Š540mm,V140mm Výška:1. -3,05 m (od basketbalového koše k zemi)

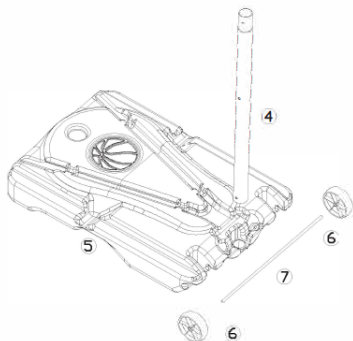


### Montážní návod

Vyjměte všechny jednotlivé díly z obalu, položte je na podlahu a zhruba zkontrolujte, zda jsou všechny na základně montážních kroků.

#### KROK 1:

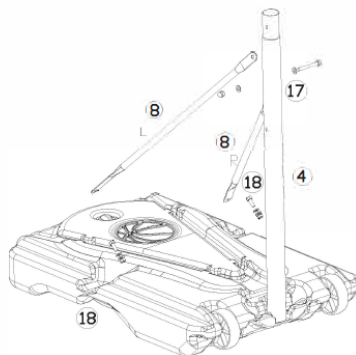
Vložte pod trubku 4 (díl 4) a 2 kola (díl 6) k základně (díl 5), poté protáhněte hřídel (díl 7).



#### KROK 2:

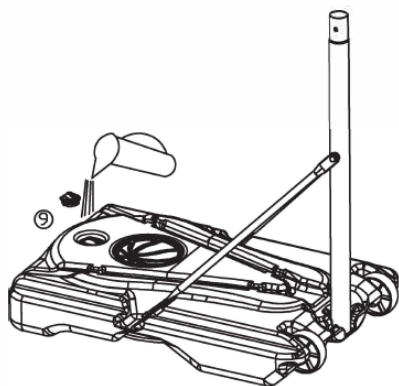
Upevněte konzolu L (část 8) a konzolu R (část 8) k základně (část 5), pomocí šroubu M8X20mm (část I 7) 2ks, podložky M8 4ks a matic M8 2ks.

Upevněte držák L (díl 8) a držák R (díl 8) k trubce 4 (díl 4) pomocí šroubu M8X60mm (díl 16) lpc, podložky M8 2ks a matice M8 lpc.



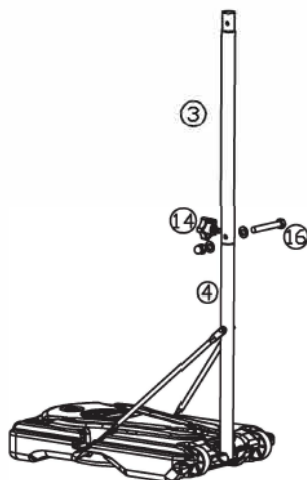
#### KROK 3:

Naplňte základnu vodou nebo pískem a zavěte uzávěr (část 9) na základně. Nikdy nepokládejte basketbalový stojan bez vody nebo stojanu.



#### KROK 4:

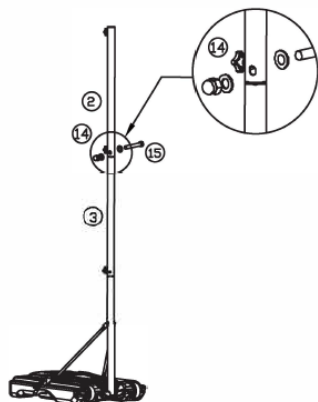
Upevněte trubku 3 (část 3) k spodní trubce 4 (část 4) pomocí šroubu M8X55mm (část 16) lpc, Podložka M8 2ks a matice M8 lpc, poté utáhněte šroub 14 pro zesílení basketbalového stojanu.



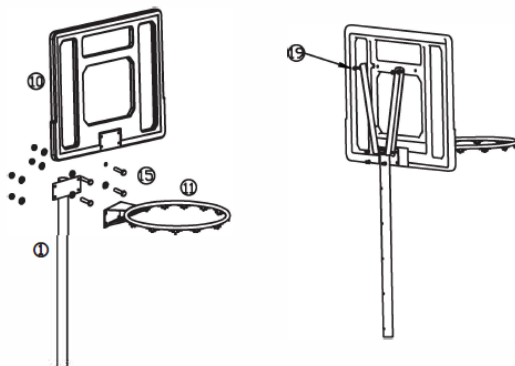


**KROK 5:**

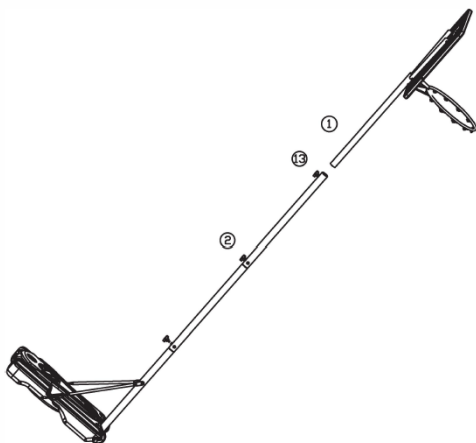
Upevněte trubku 2 (část 2) k trubce 3 (část 3) pomocí šroubu M8X55mm (část 16) lpc, podložky M8 2ks a matice MS lpc, poté utáhněte šroub 14 pro zesílení basketbalového stojanu.

**KROK 6:**

Upevněte nosnou tyč opěradla (díl 12), horní trubku 1 (díl I), zadní desku (díl 10) a ráfek (díl 11) pomocí šroubu M6X40mm (díl 15) 4ks, podložky M6 8ks a matice M6 4ks, a utáhněte klíčem (díl 20); Poté připevněte podpěrnou tyč (díl 12) k zadní desce (díl 10) pomocí šroubu M8X15mm (díl 19) 2ks a utáhněte klíčem (díl 21).

**KROK 7:**

Připojte horní trubku I (díl I) k trubce 2 (díl 2) pomocí seřiditelného šroubu (díl 13) lpc.



**Poznámka:** Všechny šrouby musí být utaženy klíčem (díl 20) a šestihránným nástrčným klíčem (díl 21).

**Upravte výšku:**

Vyjměte tyč 3 (část 3), zajistěte stavitelný šroub (část 13) na horním otvoru trubky (část I), výška je 1,72m~2,32m; nastavitelný šroub můžete upevnit v jiném otvoru pro nastavení výšky.



Für die Montage des Basketballständers sind zwei erwachsene Personen erforderlich.

### Montageanleitung

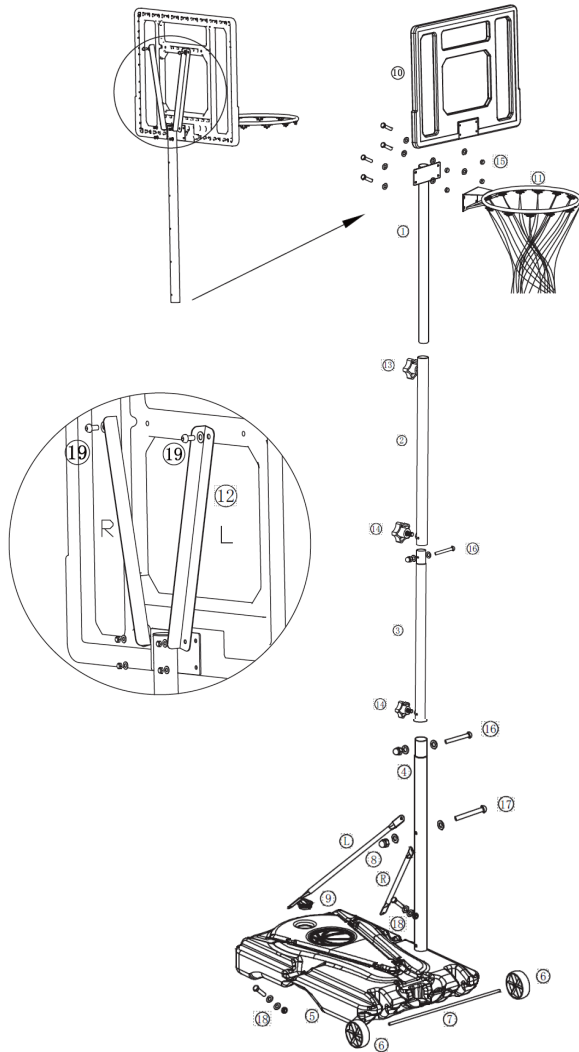
Liste der Teile:

① x1 	② x1 	③ x1 	④ x1 
⑤ x1 	⑥ x2 	⑦ x1 	⑧ x1 
⑨ x1 	⑩ x1 	⑪ x1 	⑫ x1 
⑬ x1  M8X20	⑭ x2  M8X15	⑮ x4  M6X40	⑯ x2  M8X55
⑰ x1  M8X60	⑱ x2  M8X20	⑲ x2  M8X15	⑳ x2  ㉑ x1 

### Produktspezifikationen:

MODELL:XY-BS305C

Basis des Basketballständers: L760 mm, B540 mm, H140 mm, Höhe: 1. -3,05 m (vom Basketballkorb bis zum Boden)

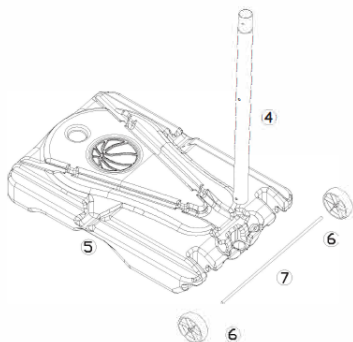


**Montageanleitung**

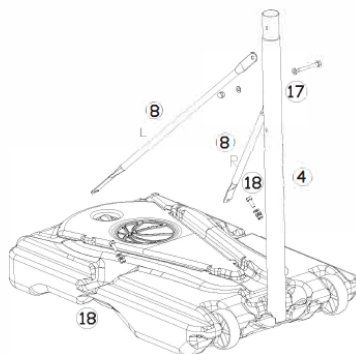
Nehmen Sie alle Einzelteile aus der Verpackung, legen Sie sie auf den Boden und prüfen Sie grob, ob alle Einzelteile auf dem Sockel der Montagestufen vorhanden sind.

**SCHRITT 1:**

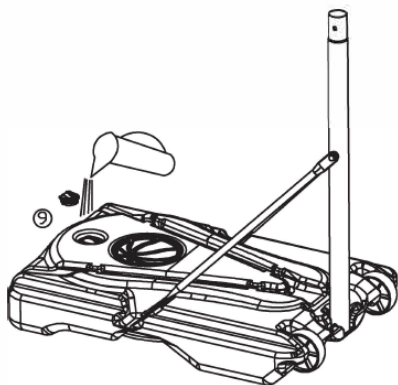
Führen Sie das Unterrohr 4 (Teil 4) und die 2 Räder (Teil 6) in die Basis (Teil 5) ein und stecken Sie dann die Welle (Teil 7) hindurch.

**SCHRITT 2:**

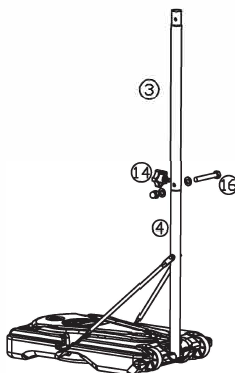
Befestigen Sie die Halterung L (Teil 8) und die Halterung R (Teil 8) an der Basis (Teil 5), indem Sie 2 M8X20mm-Schrauben (Teil 17), 4 M8-Unterlegscheiben und 2 M8-Muttern verwenden. Befestigen Sie die Halterung L (Teil 8) und die Halterung R (Teil 8) mit der M8X60mm-Schraube (Teil 16), der M8-Unterlegscheibe (2 Stück) und der M8-Mutter (Teil 4) am Rohr 4 (Teil 4).

**SCHRITT 3:**

Füllen Sie die Basis mit Wasser oder Sand und schließen Sie die Kappe (Teil 9) auf der Basis. Stellen Sie den Basketballständer niemals ohne Wasser oder Ständer auf.

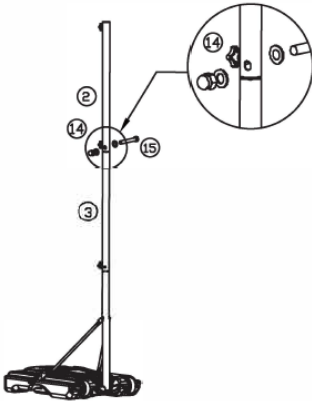
**SCHRITT 4:**

Befestigen Sie das Rohr 3 (Teil 3) mit der M8X55mm (Teil 16) Schraube LPC am Unterrohr 4 (Teil 4). M8-Unterlegscheibe 2 Stück und M8-Mutter LPC, dann die Schraube 14 festziehen, um den Basketballständer zu verstärken.

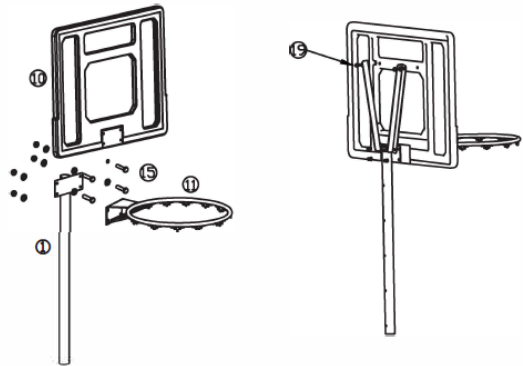


**SCHRITT 5:**

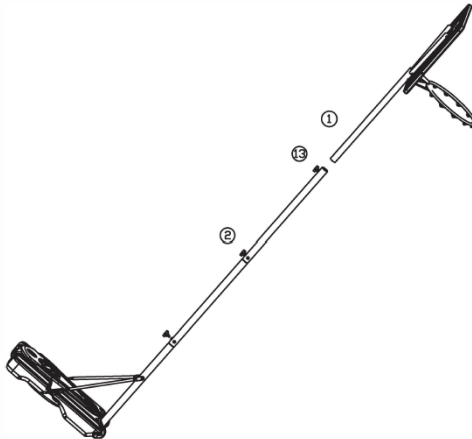
Befestigen Sie das Rohr 2 (Teil 2) am Rohr 3 (Teil 3) mit der M8X55mm-Schraube (Teil 16), der M8-Unterlegscheibe (2 Stück) und der MS-Mutter (LPC) und ziehen Sie dann die Schraube 14 fest, um den Basketballständer zu verstärken.

**SCHRITT 6:**

Befestigen Sie die Rückenbrett-Stützstange (Teil 12), das Oberrohr 1 (Teil 1), das Rückenbrett (Teil 10) und die Felge (Teil 11) mit der M6X40mm-Schraube (Teil 15), 4 Stück, der M6-Unterlegscheibe (8 Stück) und der M6-Mutter (4 Stück), und mit dem Schraubenschlüssel (Teil 20) festziehen; Befestigen Sie dann die Rückenbrett-Stützstange (Teil 12) mit den 2 M8X15mm-Schrauben (Teil 19) am Rückenbrett (Teil 10) und ziehen Sie sie mit dem Schraubenschlüssel (Teil 21) fest.

**SCHRITT 7:**

Verbinden Sie das Oberrohr I (Teil I) mit der verstellbaren Schraube (Teil 13) Ipc mit dem Rohr 2 (Teil 2).



**Hinweis:** Alle Schrauben müssen mit einem Schraubenschlüssel (Teil 20) und einem Innensechskantschlüssel (Teil 21) festgezogen werden.

**Höhe anpassen:**

Entfernen Sie die Stange 3 (Teil 3), befestigen Sie die verstellbare Schraube (Teil 13) am oberen Loch des Rohrs (Teil I), die Höhe beträgt 1,72 m bis 2,32 m. Sie können die verstellbare Schraube an verschiedenen Löchern befestigen, um die Höhe anzupassen.

## KARTA GWARANCYJNA

Nazwa artykułu:

Kod EAN:

Data sprzedaży:

### WARUNKI GWARANCJI

1. Sprzedawca w imieniu Gwaranta udziela gwarancji na terytorium RP na okres 24 miesięcy od daty sprzedaży.
2. Gwarancja będzie respektowana przez sklep lub serwis po przedstawieniu przez klienta:
  - czytelnie i poprawnie wypełnionej karty gwarancyjnej z pieczętką sprzedaży oraz podpisem sprzedawcy
  - ważnego dowodu zakupu sprzętu z datą sprzedaży / rachunku /
  - reklamowanego towaru
3. Ewentualne wady i uszkodzenia ujawniane w okresie gwarancyjnym będą naprawiane bezpłatnie w terminie nie dłuższym niż 21 dni od daty dostarczenia towaru do sklepu lub serwisu.
4. W przypadku konieczności sprowadzenia części z importu okres gwarancji może się wydłużyć o czas niezbędny do jej sprowadzenia jednak nie dłużej niż o 40 dni.
5. Gwarancją nie są objęte: - Uszkodzenia mechaniczne i wywołane nimi wady,
  - uszkodzenia i wady wynikłe wskutek niewłaściwego z przeznaczeniem użytkowania i przechowywania,
  - niewłaściwy montaż i konserwacja,
  - uszkodzenia i zużycie takich elementów jak: linki, paski, elementy gumowe, pedały, uchwyty z gąbki, kółka, tożyska itp.
6. Gwarancja traci ważność w przypadku: - Upięty terminu ważności,
  - samodzielnych napraw,
  - nieprzestrzegania zasad prawidłowej eksploatacji.
7. Duplikaty karty gwarancyjnej nie będą wydawane.
8. Produkt oddany do naprawy powinien być kompletny i czysty. W przypadku stwierdzenia braków, serwis ma prawo odmówić przyjęcia do naprawy. W przypadku dostarczenia brudnego produktu serwis może odmówić jego przyjęcia lub też na koszt klienta za jego pisemną zgodą dokonać czyszczenia.
9. Gwarancją nie są objęte czynności związane z montażem, konserwacją które zgodnie z instrukcją obsługi użytkownik zobowiązany jest wykonać we własnym zakresie.
10. Gwarant informuje również, że prowadzi serwis pogwarancyjny.
11. Towar powinien być w oryginalnym opakowaniu i zabezpieczony do wysyłki.

Gwarancja na sprzedany towar nie wyłącza, nie ogranicza ani nie zawiesza uprawnień kupującego wynikających z niezgodności towaru z umową.

**SPRZĘT NIE JEST PRZEZNACZONY DO UŻYTKU W CELACH REHABILITACYJNYCH I TERAPEUTYCZNYCH.**

### ADNOTACJE O PRZEBIEGU NAPRAW

Lp.	Data zgłoszenia	Data wydania	Przebieg napraw	Podpis odbierającego (sklep / właściciel)



PL-Importer/ EN-Importer/DE-Importeur  
ABISAL Sp. z o.o., ul. Pyskowska 17, 41-807 Zabrze, Poland  
www.abisal.pl  
CZ- Distributor  
ABISTORE SPORT S.R.O U Cihelny 230/3 74801 Hlučín, Česká Republika  
www.abistore.cz

## GUARANTEE CARD

Article name: \_\_\_\_\_

EAN code: \_\_\_\_\_

Date of sale: \_\_\_\_\_

### GUARANTEE TERMS

1. The Seller provides guarantee on behalf of the Guarantor within the territory of the Republic of Poland for the period of 24 months from the date of sale.
2. The Guarantee will be recognised by the shop or service centre after the client provides:
  - clearly and correctly filled-in guarantee card with the sale stamp and the seller's signature - valid purchase confirmation for the equipment including the date of sale / bill / - complained product.
3. Possible defects and damages revealed during the guarantee period shall be remedied free of charge within not more than 21 days from the delivery of the product to the shop or service.
4. Should it be necessary to import some components, the guarantee term can be extended by the period required to import such part, however such period shall not be longer than 40 days.
5. The guarantee does not cover:
  - mechanical damages and subsequent defects,
  - damages and defects resulting from incorrect storage and usage of the equipment against its purpose,- incorrect assembly and maintenance,
  - damages and consumption of such elements as: cables, straps, rubber parts, pedals, sponge grips, wheels, bearings, etc.
6. The guarantee expires in the event of:
  - expiry of the validity term,
  - self-repairs,
  - failure to follow the rules of correct operation.
7. No duplicates of the guarantee cards shall be issued.
8. The product handed over for repair should be complete and clean. If some parts are missing, the service is entitled to refuse to accept the product for repair. The service may refuse to accept a dirty product or clean in on the client's expense after the client's written permit.
9. The guarantee does not cover activities related to assembly, maintenance, which, according to the instruction, the user is obliged to perform themselves.
10. The Guarantor also informs that they offer post-guarantee service.
11. The product should be provided in its original packaging and should be secured for shipment.

The guarantee for sold goods is not exclusive, does not limit or suspend entitlements of the buyer resulting from the non-compliance of the product with the agreement.

---

**THE EQUIPMENT IS NOT INTENDED FOR REHABILITATION AND THERAPY**

---

### NOTES ON THE COURSE OF REPAIRS

Item	Date of notification	Date of provision	Course of repairs	Signature of the recipient (shop, owner)

---



PL-Importer/ EN-Importer/DE-Importeur  
ABISAL Sp. z o.o., ul. Pyskowska 17, 41-807 Zabrze, Poland  
[www.abisal.pl](http://www.abisal.pl)  
CZ- Distributor  
ABISTORE SPORT S.R.O U Cihelny 230/3 74801 Hlučín, Česká Republika  
[www.abistore.cz](http://www.abistore.cz)

# ZÁRUČNÍ LIST

Název produktu: \_\_\_\_\_

EAN kód: \_\_\_\_\_

Datum prodeje: \_\_\_\_\_

## ZÁRUČNÍ PODMÍNKY

1. Prodávající jménem Ručitele poskytuje záruku na území Polska po dobu 24 měsíců od data prodeje.
2. Záruka bude respektována obchodem nebo servisem po předložení zákazníkem:
  - čitelně a správně vyplněného záručního listu s razítkem a podpisem prodávajícího
  - platného doklad o koupi produktu s datem prodeje (účtu)
  - reklamovaného produktu
3. Jakékoli závady a poškození odhalené během záruční doby budou opraveny bezplatně nejdéle do 21 dnů ode dne doručení do obchodu nebo servisu.
4. Je-li třeba produkt převézt z jiné země, může být záruční lhůta prodloužena o dobu nezbytnou k jeho vrácení, nejdéle však o 40 dnů.
5. Záruka se nevztahuje na:
  - mechanické poškození a vady způsobené nimi
  - poškození a vady vyplývající z nesprávného použití a skladování- špatnou montáž a údržbu
  - poškození a opotřebení součástí které podléhají zkáze, jako jsou kabely, pásy, pryžové prvky, pedály, držáky na houby, kola, ložiska atd.
6. Záruka zaniká, pokud:
  - vyprší její platnost
  - bylo do produktu neodborně zasaženo- nebyla dodržena pravidla řádné údržby
7. Duplikáty záručního listu nebudou vydány.
8. Produkt dodaný do opravy by měl být kompletní a čistý, v opačném případě má servis právo odmítnout přijetí produktu do opravy. V případě dodání špinavého produktu může servis odmítnout jeho přijetí do opravy, nebo na náklady zákazníka stroj vyčistit s jeho písemným svolením k čištění.
9. Záruka se nevztahuje na činnosti související s montáží a údržbou, které musí podle uživatelské příručky provádět sám uživatel.
10. Ručitel také informuje, že provozuje pozáruční servis.
11. Výrobek by měl být v původním obalu a zajištěn pro přepravu.

Záruka na prodané zboží nevylučuje, neomezuje nebo nezavazuje práva kupujícího vyplývající z nedodržení záručních podmínek.

**ZAŘÍZENÍ NENÍ URČENO K POUŽITÍ PRO RAHABILITAČNÍ A TERAPEUTICKÉ ÚČELY.**

## UPOZORNĚNÍ O OPRAVĚ

Č.	Datum nahlášení	Datum vydání	Průběh oprav	Podpis příjemce (obchod, majitel)



PL-Importer/ EN-Importer/DE-Importeur  
ABISAL Sp. z o.o., ul. Pyskowicka 17, 41-807 Zabrze, Poland  
[www.abisal.pl](http://www.abisal.pl)  
CZ- Distributor  
ABISTORE SPORT S.R.O U Cihelny 230/3 74801 Hlučín, Česká Republika  
[www.abistore.cz](http://www.abistore.cz)



# GARANTIEKARTE

Artikelname: \_\_\_\_\_

EAN-Code: \_\_\_\_\_

Verkaufsdatum: \_\_\_\_\_

## GARANTIEBEDINGUNGEN

1. Der Verkäufer gewährt im Namen des Garanten eine Garantie für 24 Monate nach dem Verkaufsdatum auf dem Hoheitsgebiet der Republik Polen.
2. Die Garantie wird von dem Laden oder dem Service nach Vorlage:
  - der leserlich und korrekt ausgefüllten Garantiekarte mit Verkaufsstempel und Unterschrift des Verkäufers
  - eines gültigen Kaufnachweises für das Gerät mit dem Verkaufsdatum / Rechnung/
  - der beanstandeten Ware durch den Kunden respektiert
3. Während der Garantiezeit festgestellte Mängel und Schäden werden innerhalb von 21 Tagen nach dem Datum der Lieferung an den Laden oder den Service kostenlos repariert.
4. Falls es erforderlich ist, importierte Ersatzteile einzuführen, kann die Gewährleistungsfrist um die Zeit, die erforderlich ist, um den Import durchzuführen, jedoch nicht länger als 40 Tage verlängert werden.
5. Die Garantie umfasst nicht: - mechanische Schäden und die durch Schäden verursachten Mängel,
  - Schäden und Mängel infolge unsachgemäßer Verwendung und Lagerung,
  - falsche Montage und Wartung,
  - Beschädigung und Verschleiß von Elementen wie: Kabeln, Riemen, Gummielementen, Pedalen, Schwammhaltern, Rädern, Lagern usw.
6. Die Garantie erlischt: - nach Ablauf der Haltbarkeit,
  - bei freiwilligen Reparaturen,
  - Nichteinhaltung der Regeln für den ordnungsgemäßen Betrieb.
7. Duplikate der Garantiekarte werden nicht ausgestellt.
8. Das zu reparierende Produkt sollte vollständig und sauber sein. Bei Feststellung von Mängeln ist der Service, die Annahme zur Reparatur zu verweigern. Im Falle der Lieferung eines verschmutzten Produkts kann der Service die Annahme verweigern oder auf Kosten des Kunden mit seiner schriftlichen Genehmigung die Reinigung durchführen
9. Die Garantie erstreckt sich nicht auf Tätigkeiten im Zusammenhang mit Montage und Wartung, zu deren Durchführung der Benutzer gemäß der Bedienungsanleitung selbst verpflichtet ist
10. Der Garant teilt ferner mit, dass er einen Nachgarantieservice durchführt.
11. Das Produkt sollte sich in der Originalverpackung befinden und für den Versand gesichert sein.

Die Garantie für die verkaufte Ware schließt die Rechte des Käufers aus der Nichtübereinstimmung der Ware mit dem Vertrag nicht aus, schränkt sie nicht ein und setzt sie nicht aus.

**SDAS GERÄT IST NICHT ZUR VERWENDUNG ZUR REHABILITATION UND THERAPEUTISCHEN ZWECKEN BESTIMMT**

## VERMERKE ÜBER DEN VERLAUF DER REPARATUREN

Lfd. Nr.	Datum der Anmeldung	Datum der Ausgabe	Verlauf der Reparaturen	Unterschrift des Empfängers (Laden, Eigentümer)



PL-Importer/ EN-Importer/DE-Importeur  
ABISAL Sp. z o.o., ul. Pyskowicka 17, 41-807 Zabrze, Poland  
[www.abisal.pl](http://www.abisal.pl)  
CZ- Distributor  
ABISTORE SPORT S.R.O U Cihelny 230/3 74801 Hlučín, Česká Republika  
[www.abistore.cz](http://www.abistore.cz)





**NILS**<sup>®</sup>  
**NILSGROUP.COM**



**PL-Importer/ EN-Importer/DE-Importeur**  
**ABISAL Sp. z o.o.**, ul. Pyskowicka 17, 41-807 Zabrze, Poland  
[www.abisal.pl](http://www.abisal.pl)  
**CZ- Distributor**  
**ABISTORE SPORT S.R.O** U Cihelny 230/3 74801 Hlučín, Česká Republika  
[www.abistore.cz](http://www.abistore.cz)