



**ZSB3**

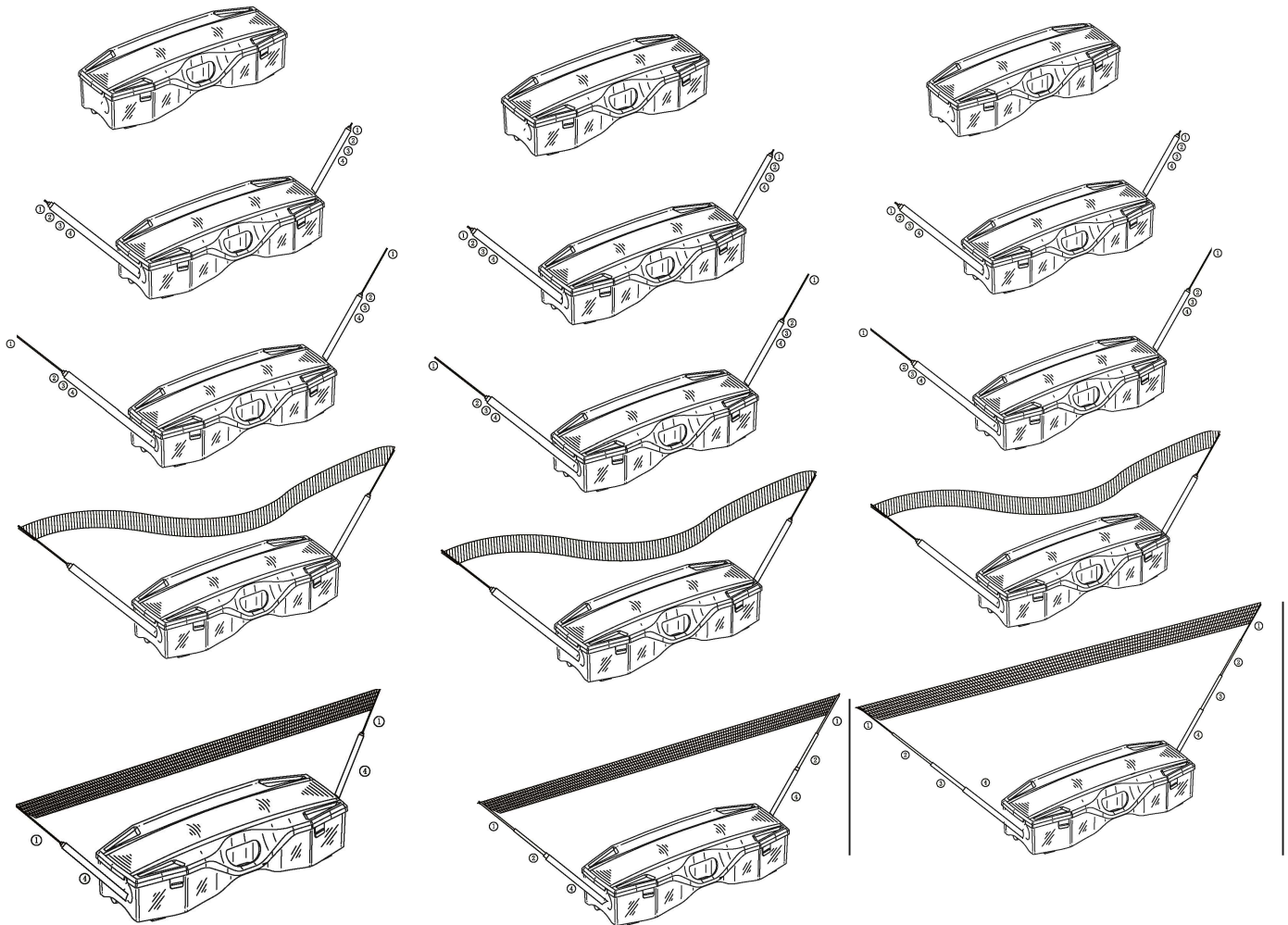
**NILS**

**PL** INSTRUKCJA

**EN** USER MANUAL

**CZ** NÁVOD

**DE** GEBRAUCHSANLEITUNG





# ZSB 3 in 1

## PL UWAGA!

Przed rozpoczęciem użytkowania produktu i okresowo później należy sprawdzić i dociągnąć wszystkie zamocowania

Aby zapobiec niebezpieczeństwu uszkodzenia ciała, bramka (siatka) musi być zabezpieczona przed przewróceniem

Nie wolno wspinać się na siatkę i na ramę bramki (na siatkę i ramę)

„Bujanie się i wieszanie” na bramkach (siatce) jest niedopuszczalne i niebezpieczne

Wyrób należy użytkować zgodnie z przeznaczeniem

Wyrób zawiera małe części, trzymać z dala od dzieci

### KONSERWACJA:

Produkt należy czyścić ręcznikiem lub wilgotną szmatką, nie używać specjalnych środków czyszczących. Należy sprawdzić produkt przed i po użyciu pod kątem uszkodzeń i śladów użycia. Nie wolno wykonywać żadnych zmian konstrukcyjnych. W celu własnego bezpieczeństwa należy stosować wyłącznie oryginalne części zamienne.

## EN INFORMACJA DOTYCZĄCA UTYLIZACJI PRODUKTU

Po zakończeniu okresu żywotności produktu należy przekazać go do systemów zwrotów i zbiórki. W tym celu należy skontaktować się z lokalnym przedsiębiorstwem zajmującym się utylizacją odpadów.

### WARNING!

Before you start using the product, and periodically later, you should check and tighten all fastenings.

In order to prevent injuries, the goal (net) must be secured so that it does not fall down.

It is forbidden to climb the net and the goal frame (net and frame).

“Swinging and hanging down” on the goal (net) is not permitted and can be dangerous.

The product should be used according to its purpose.

The product contains small component parts and should be kept away from children.

### MAINTENANCE:

The product should be cleaned with a towel or wet cloth. No special cleaning substances should be used. Before and after using the product you check it for any damages or signs of wear and tear. No changes should be made to the product structure. For your own safety, use only original spare parts.

### INFORMATION ABOUT THE PRODUCT DISPOSAL

On termination of the product life cycle, the product should be transferred to the waste collection and recycling systems. To this end, you should contact your local representative of a waste management company.

## CZ VAROVÁNÍ!

Před použitím produktu a pak v pravidelných intervalech kontrolujte dotažení a pevnost všech spojů

Aby jste předešli nabezpečí, branka musí být zabezpečena proti převrácení

Je zakázáno šplhat na konstrukci branky a na sítku.

Opírání se o branku a věšení se na ni není doporučeno a je nebezpečné

Výrobek se musí používat v souladu s návodem

Výrobek obsahuje malé části, které by mohlo vdechnout dítě

### ÚDRŽBA:

Na čištění používejte výhradně vlhký hadřík. Nepoužívejte speciální čisticí prostředky. Kontrolujte produkt, jestli nense známky poškození. Je zakázáno jakkoliv měnit konstrukci produktu. Pro zachování bezpečnosti používejte vždy originální náhradní díly.

## DE INFORMACE O RECYKLACI

Po skončení životnosti produktu jej nechte ekologicky zrecyklovat odevzdáním do sběrných surovin.

### ACHTUNG!

Vor der Nutzung des Produkts und regulär später, sollte man die Festigungen prüfen und notfalls festziehen

Um die Gefahr von Verletzungen zu meiden, sollte man das Tor (mit Netz) vor dem umfallen entsprechend sichern

Man darf nicht auf das Netz und den Torrahmen klettern

Das schaukeln und aufhängen auf Toren (auf dem Netz) ist verboten und gefährlich

Den Artikel sollte man entsprechen seiner Eigenschaften nutzen

Dieses Produkt enthält kleine Teile, man sollte es fern von Kleinkindern halten

### WARTUNG:

Das Produkt sollte man mit einem Handtuch oder einem nassen Lappen reinigen, ohne spezielle Säuberungsmittel. Man sollte das produkt vor und nach dem gebrauch auf Beschädigungen und Verschleissungen prüfen. Man darf keine Änderungen an der Konstruktion vornehmen. Um die eigene Sicherheit zu gewährleisten sollte man nur originelle Ersatzteile nutzen.

### INFORMATIONEN ZUR ENTSORGUNG DES PRODUKTS

Nachdem das Produkt nicht mehr zu gebrauchen ist sollte man es an die entsprechenden Entsorgungssysteme übergeben. Somit sollte man sich mit dem lokalen Entsorgungsunternehmen.

# ABISAL

## IMPORTER/ DOVOZCE/ IMPORTEUR:

ABISAL SP. Z O.O.

Ul. Pyskowicka 17, 41-807 Zabrze

POLSKA/ POLAND/ POLSKO/ POLEN

## ČZ/SK: DISTRIBUTOR: ABISTORE SPORT S.R.O;

ABISTORE SPORT s.r.o., U Cihelny 230/3, Hlučín, 748 01, Czech Republik

ČESKÁ REPUBLIKA

Wyprodukowano w Chinach | Made in China | Vyrobeno v Čine | Wurde in China produziert